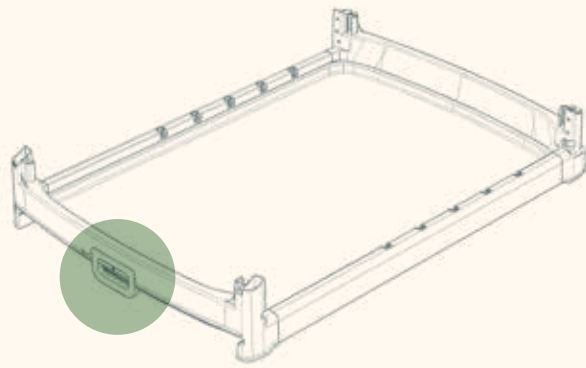


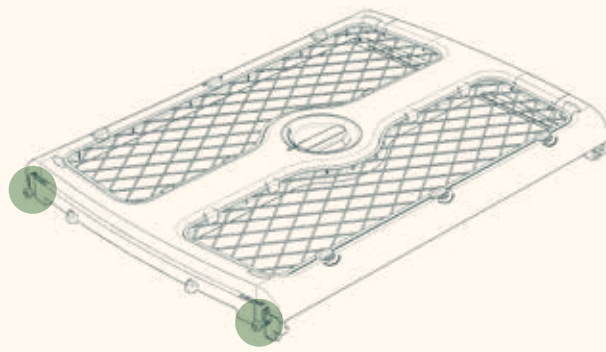
# Large Revol Components

Make sure you have all of the following pieces before assembly:



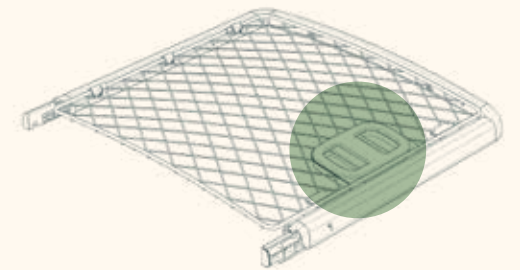
## Base

Tray lock/rolling handle is on the front of the Crate.



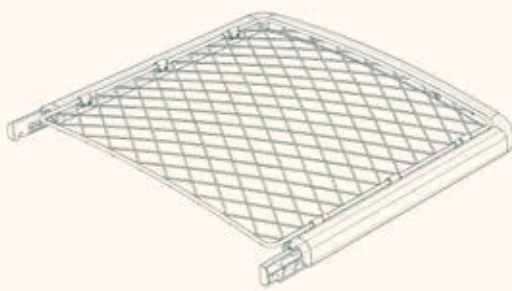
## Ceiling

Installs with light grey wheels at front of Crate.



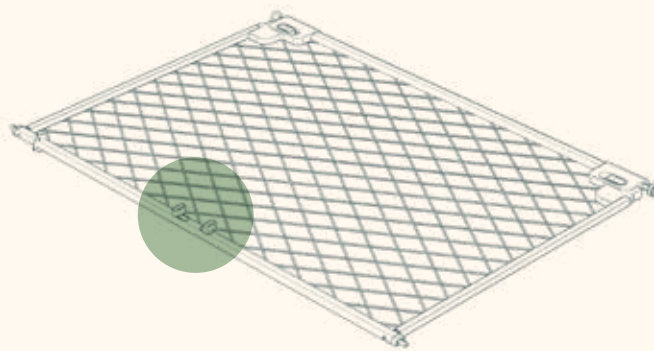
## Front Door

Installs facing forward with door handle on right.



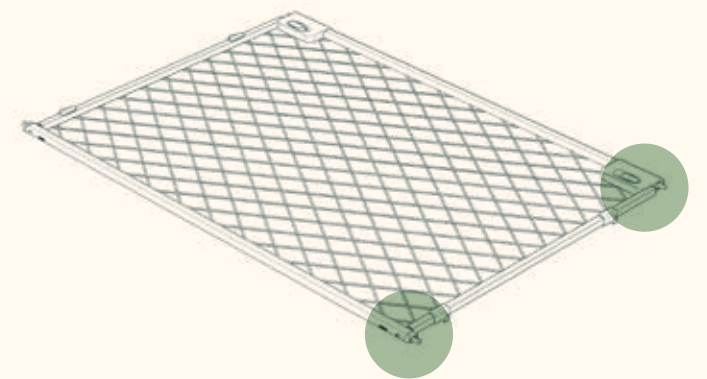
## Back Panel

Same dimensions as the front door panel.



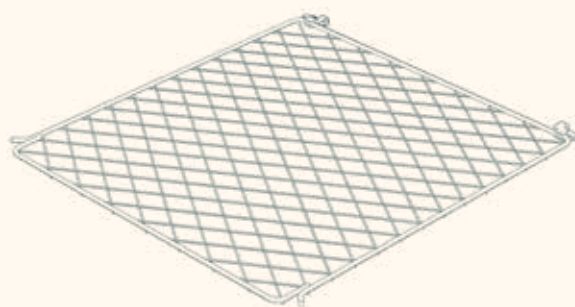
## Garage-Style Door

Installs on the Crate's right side with side door latches at the bottom.



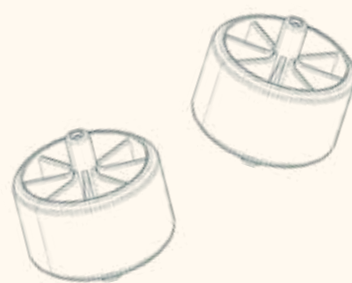
## Regular Side Panel

Installs on the Crate's left side.



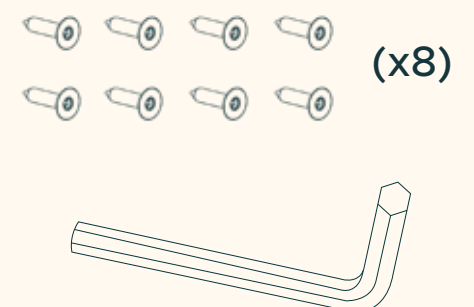
## Puppy Divider

Not required for initial assembly.



## Wheels

Includes 2 wheels.



## Tool Kit

Includes 8 screws and 1 Allen wrench.

---

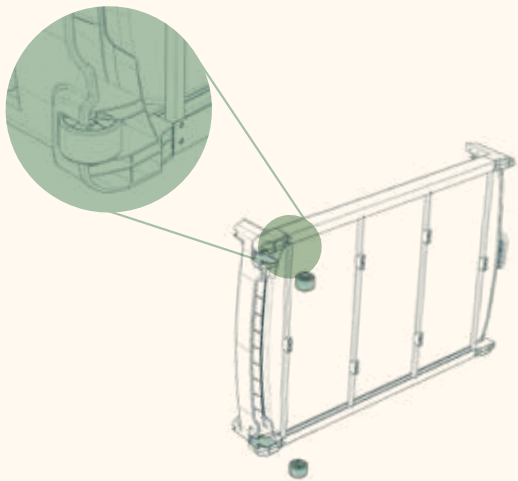
**i** If you are missing any of these pieces, please contact [help@diggs.pet](mailto:help@diggs.pet)

# Time to make this crate a home.

## Here's how to set up your new Revol:

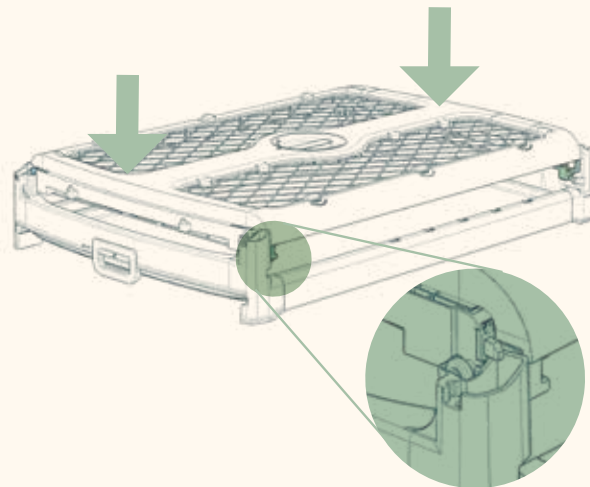
We recommend 2 people assemble the Large Revol to avoid injury or damage.

1.



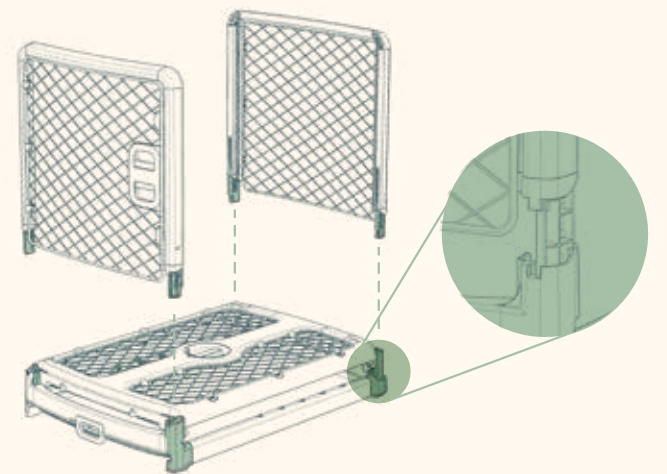
Insert wheel into slot at back corner on bottom of base. Press until it snaps into place. Repeat with other wheel.

2.



Locate light grey wheels on ceiling. Orient ceiling with light grey wheels at front of Crate, over tray lock/rolling handle. Connect ceiling to base by inserting all 4 wheels into corner slots on base.

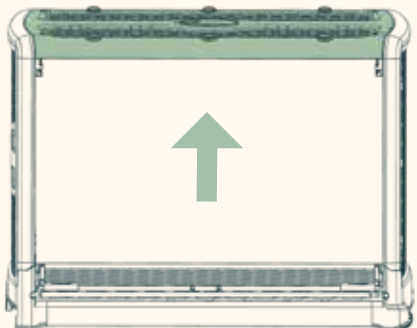
3.



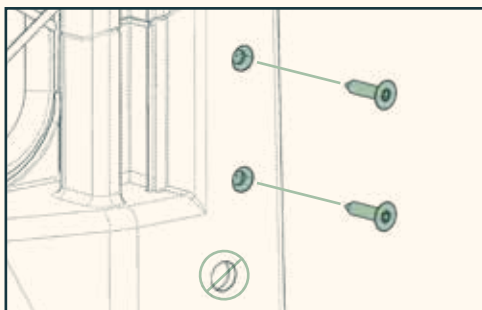
Insert front door (with handle) into front of the base. Insert back panel into back of base.

4.

Gently lift ceiling until fully raised; it will auto-lock into place.



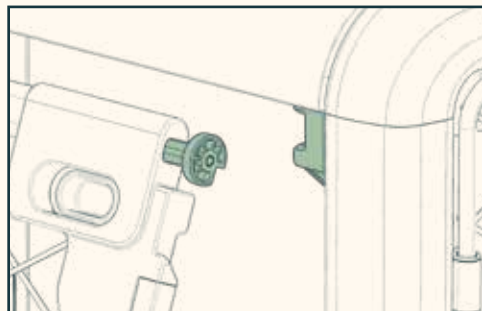
Locate the 2 screw holes in each corner where the front and back panels connect to the base.



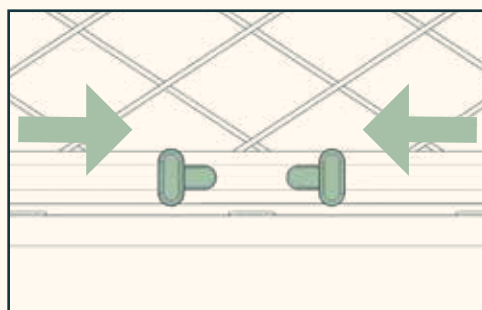
Install 2 screws in each corner (8 total).

5.

Install garage-style side door onto the right side of the crate (closer to the front door handle).



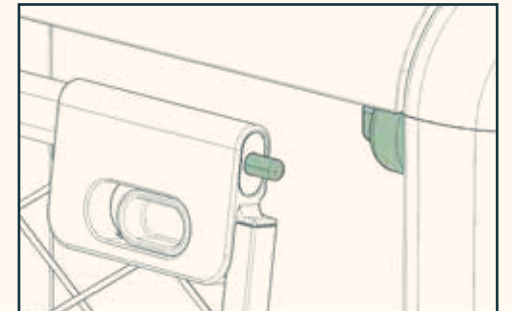
**TOP:** Insert wheels at the top corners of the garage-style side door into the circular holes in the corners of the ceiling.



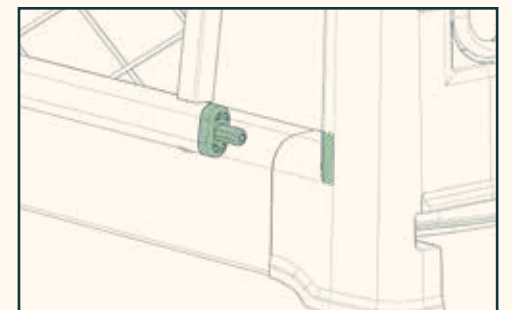
**BOTTOM:** Squeeze side door latches at the bottom of the door and press the bottom of the door into the base. The pins on either side will click into place.

6.

Install side panel onto the left side of the Crate.



**TOP:** Sliding both top locks inwards, insert the top of the side panel into corresponding pin holes on the corners of the ceiling.



**BOTTOM:** Manually depress bottom pins and press the bottom of the door into the base. The pins on either side will click into place.

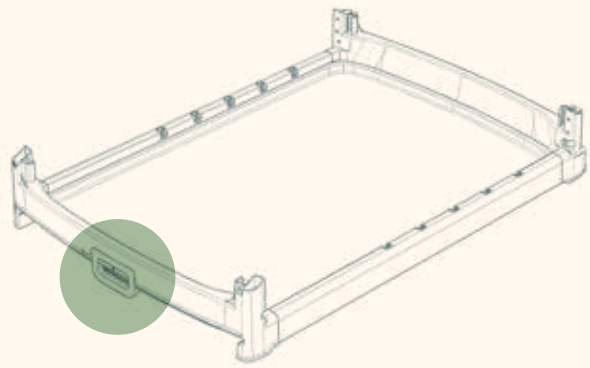
For more info, please refer to the **Get to Know Your Revol** manual

The Crate is very stable when properly assembled. If the Crate seems unstable or you have any questions, please reach out to [help@diggs.pet](mailto:help@diggs.pet) before use.



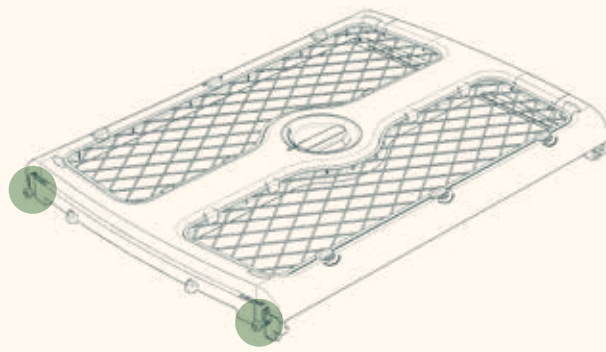
# Grands composants du Revol

Assurez-vous d'avoir toutes les pièces  
pièces suivantes avant le montage:



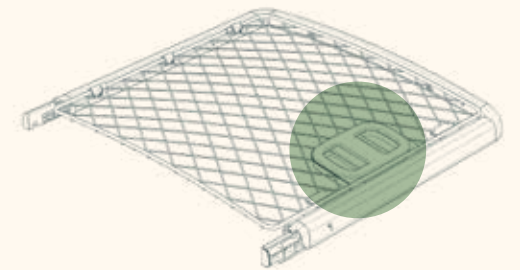
## Base

La poignée de verrouillage/roulement  
du plateau est à l'avant de la caisse.



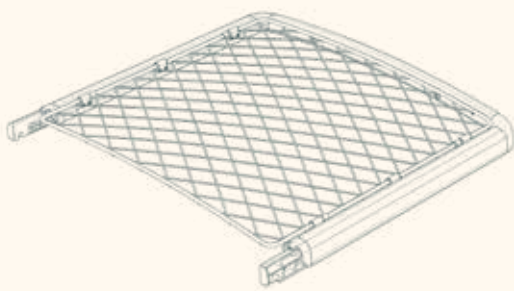
## Plafond

S'installe avec des roues gris  
clair à l'avant de la caisse.



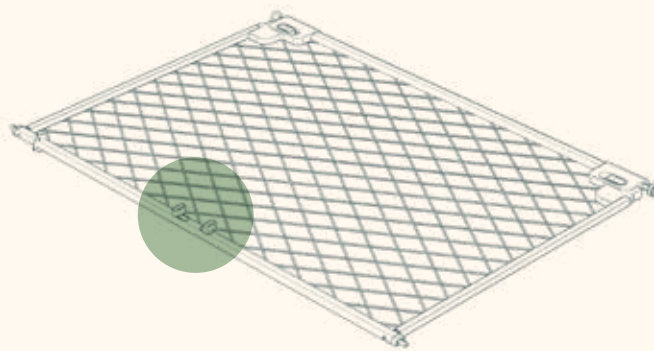
## Porte d'entrée

S'installe face à l'avant avec  
la poignée de porte à droite.



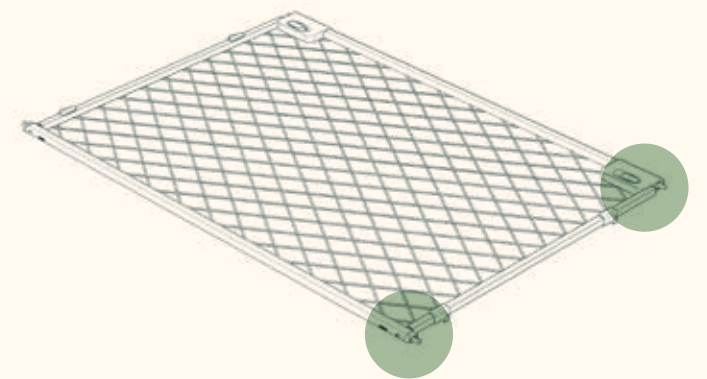
## Panneau Arrière

Mêmes dimensions que  
le panneau de la porte avant.



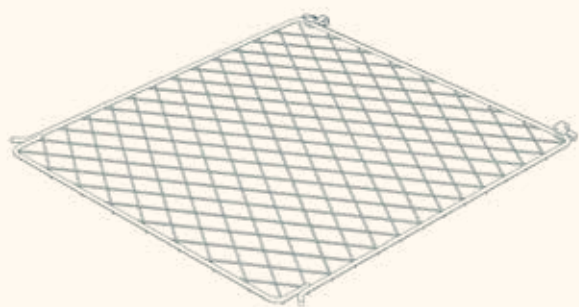
## Porte De Type Garage

S'installe sur le côté droit de la  
caisse avec les loquets de la porte  
latérale en bas.



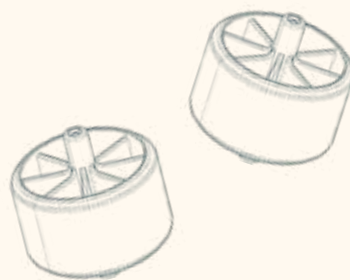
## Panneau Latéral Ordinaire

Installs on the Crate's left side.



## Diviseur De Chiot

Non requis pour le montage initial.

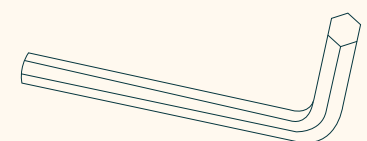


## Roues

comprend 2 roues.



(x8)



## Kit D'outils

Comprend 8 vis et 1 clé Allen.

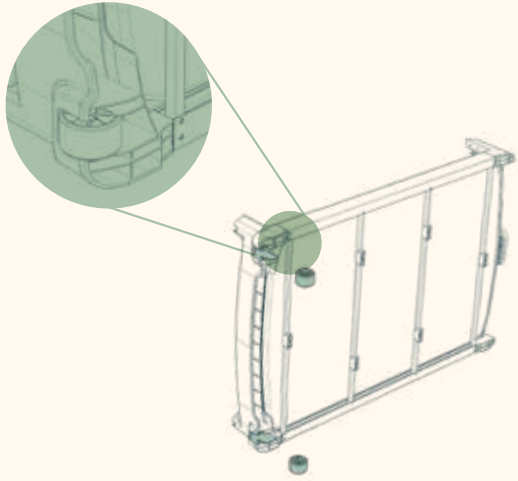
❗ S'il vous manque l'une de ces pièces, veuillez contacter [aide@diggs.pet](mailto:aide@diggs.pet).

# Il est temps de faire de cette caisse un foyer.

## Voici comment configurer votre nouveau Revol:

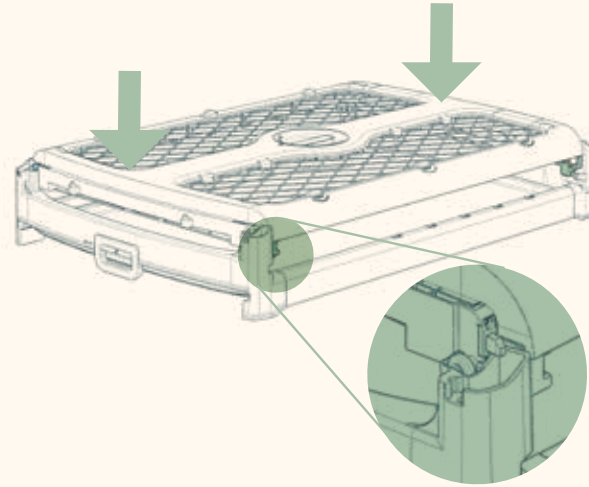
Nous recommandons que 2 personnes assemblent le Grand Revol pour éviter toute blessure ou dommage.

1.



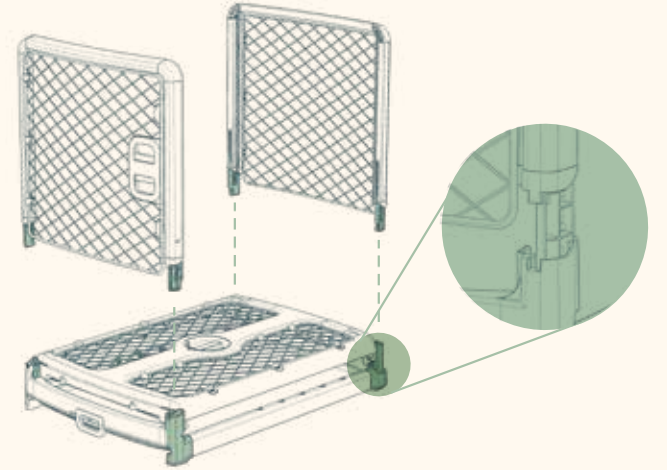
Insérez la roue dans la fente du coin arrière de la base. Appuyez jusqu'à ce qu'elle se mette en place. Répétez l'opération avec l'autre roue.

2.



Localisez les roues gris clair sur le plafond. Orientez le plafond avec les roues gris clair à l'avant de la caisse, au-dessus de la poignée de verrouillage/roulement du plateau. Reliez le plafond à la base en insérant les 4 roues dans les fentes d'angle de la base.

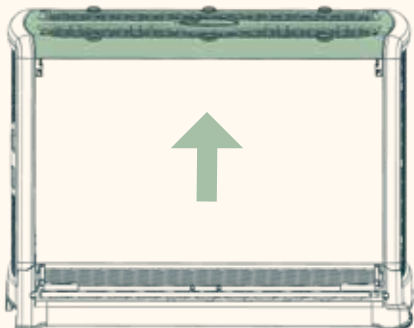
3.



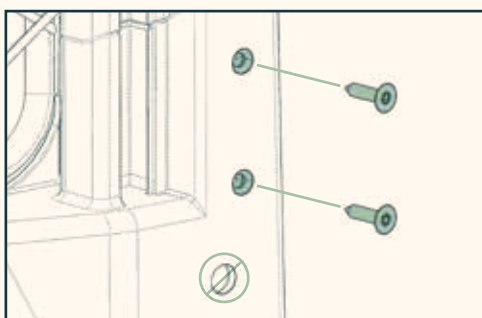
Insérez la porte avant (avec poignée) dans l'avant de la base. Insérez le panneau arrière dans l'arrière de la base.

4.

Soulevez doucement le plafond jusqu'à ce qu'il soit complètement relevé; Il se verrouillera automatiquement en place.



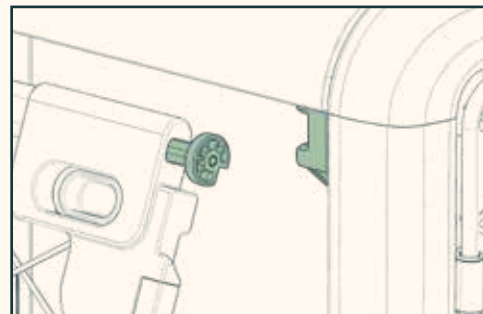
Repérez les 2 trous de vis dans chaque coin où les panneaux avant et arrière sont reliés à la base.



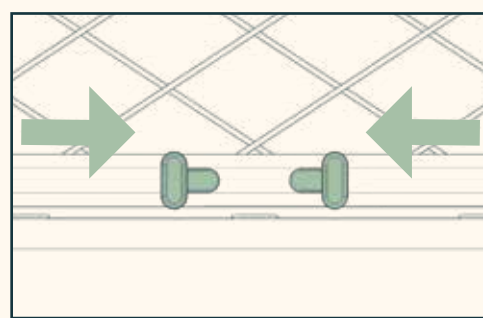
Installez 2 vis dans chaque coin (8 au total).

5.

Installez la porte latérale de style garage sur le côté droit de la caisse (plus proche de la poignée de la porte avant).



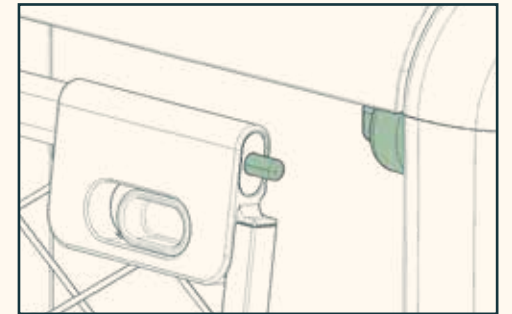
**TOP:** Insérez les roues dans les coins supérieurs de la porte latérale de style garage dans les trous circulaires situés dans les coins du plafond.



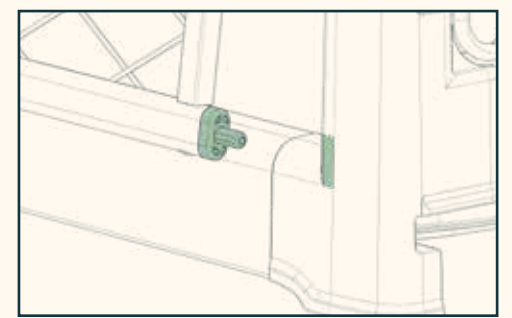
**FOND:** Serrez les loquets latéraux de la porte au bas de la porte et appuyez le bas de la porte dans la base. Les goupilles de chaque côté s'enclencheront en place.

6.

Installez le panneau latéral sur le côté gauche de la caisse.



**TOP:** Faire glisser les deux verrous supérieurs vers l'intérieur, insérez le haut du panneau latéral dans les trous correspondants des coins du plafond.



**FOND:** Enfoncez manuellement les goupilles du bas et appuyez le bas de la porte dans la base. Les goupilles de chaque côté s'enclencheront en place.

❶ Pour plus d'informations, veuillez vous reporter au manuel "**Mieux connaître votre Revol**".

La Caisse est très stable lorsqu'elle est correctement assemblée. Si la caisse semble instable ou si vous avez des questions, veuillez contacter [aide@diggs.pet](mailto:aide@diggs.pet) avant de l'utiliser.