

TABLE DES MATIERES

A	CONNAITRE K24 PULSER A1 Système de mesure INSTALLATION ENTRETIEN
B	DONNÉES TECHNIQUES
C	PROBLÈMES DE FONCTIONNEMENT
D	ELIMINATION
E	VUES ECLATÉES ET ENCOMBREMENTS
F	DECLARATION DE CONFORMITE

A CONNAITRE K24 PULSER

Compteur PULSER pourvu d'un système de mesure à turbine, conçu pour mesurer de manière très précise des fluides à basse viscosité.

Subdivision en 2 grandes familles d'utilisation:
1 - Avec corps réalisé en matière plastique non conducteur de couleur claire, conçu pour l'utilisation avec des solutions d'eau/urée.
2 - Avec corps réalisé en matériel plastique conducteur de couleur foncée (résistance évaluée: 50 ohm) et conçu pour l'utilisation avec GAZOLE, EAU et liquide lave-vitres.

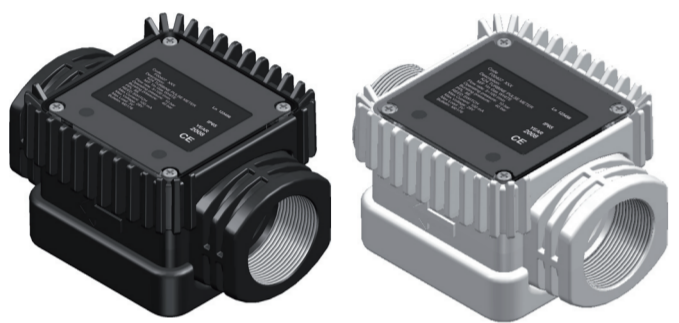
A1 Système de mesure

Système de mesure à turbine. La turbine est positionnée à l'intérieur d'un trou qui traverse le corps du K24 Pulser et qui est pourvu d'une sortie fileté. Le matériel plastique dont est constitué le corps du K24, permet différents filetages et donc de nombreuses combinaisons.

K24 Pulser est doté de 2 protections en caoutchouc, étudiées pour servir également comme joint en réduisant ainsi le nombre de pièces qui le composent.

Les liquides compatibles avec le k24 doivent avoir une basse viscosité et sont précisément les suivants :

- Gazole
- Eau
- Solution eau/urée
- Kérosène
- Liquide lave-vitres
- Essence



B INSTALLATION

K24 Pulser possède une entrée et une sortie filetés (1" gaz ou NPT mâle et femelle combinables entre eux) et en axe. Il a été conçu pour être facilement installé dans n'importe quelle position : fixe sur la ligne ou mobile sur un pistolet de distribution.

Toujours prévoir la présence d'un disque filtrant en amont de l'installation afin de garantir le maximum de durée de vie à la turbine.

ATTENTION :
Sur les entrées femelles, serrer les raccords de jonction avec un couple maximale de 55Nm

ATTENTION :
SUR LES ENTRÉES FEMELLES, NE PAS UTILISER DE RACCORDS AVEC FILETAGES CONIQUES.

C ENTRETIEN

K24 Pulser a été étudié pour requérir un entretien minimal.
La seule opération d'entretien requise est le nettoyage de la turbine par l'intermédiaire de lavage avec liquide ou par action mécanique, éventuellement nécessaire pour favoriser la rotation.

Nettoyage

Le nettoyage du K24 Pulser se résume en une seule opération.
En effet, après avoir séparé le K24 de l'installation à laquelle il a été incorporé, on pourra enlever des éventuels résidus, en utilisant un liquide ou par le biais d'une action mécanique.

Si ce type de nettoyage ne permet pas de rétablir une rotation fluide de la turbine, il sera nécessaire de la remplacer.

ATTENTION :
NE PAS UTILISER D'AIR COMPRIME SUR LA TURBINE CAR ELLE POURRAIT S'ENDOMMAGER A CAUSE DE LA ROTATION EXCESSIVE.

D DONNÉES TECHNIQUES

Système de mesure	TURBINE
Résolution	Débîts élevés 0.010 litres/impulsion Débîts faibles 0.005 litres/impulsion
Débit (Plage)	K24 NOIR Débîts 5÷120 (Litres/minute) POUR GAZOLE, EAU, LIQUIDE LAVE-VITRES K24 BEIGE Débîts 5 ÷ 100 (Litres/minute) POUR SOLUTION EAU/UREE.
Pression d'exercice (Max.)	10 (Bar)
Pression d'explosion (Min.)	40 (Bar)
Température de stockage (Plage)	-20 + + 70 (°C)
Humidité de stockage (Max)	95 (% RU)
Température d'exercice (Plage)	-10 + + 50 (°C)
Perte de chargement	0,30 Bars à 100 l/min
Viscosité (Plage)	2 + 5.35 cSt
Précision (entre 10 et 90 l/min)	±1 de la valeur indiquée après étalonnage (%)
Répétabilité (Typique)	±0,3 (%)
AMPOULE	Courant max.: 100 mA Tension max.: 28V Charge max.: 3V
Poids	0.25 Kg
Degré d'étanchéité	IP65

E PROBLEMES DE FONCTIONNEMENT

Problème	Cause probable	Solution
La mesure n'est pas assez précise	Le compteur fonctionne sous le débit minimal acceptable	Augmenter le débit pour retourner dans le champ des débits admissibles.
Le débit est trop faible voire nul.	TURBINE bloquée	Nettoyer la TURBINE
Le compteur ne compte pas mais le débit est régulier.	Mauvaise installation du K24 après le nettoyage. La carte électronique est défectueuse.	Répéter la procédure de remontage Contacter votre revendeur.

F ELIMINATION

En cas de démolition, ses parties doivent être confiées à des entreprises spécialisées en élimination et recyclage des déchets industriels et, en particulier:

ELIMINATION DE L'EMBALLAGE :

L'emballage est constitué par du carton biodégradable qui peut être confié aux entreprises qui récupèrent la cellulose.

ELIMINATION DES PARTIES METALLIQUES :

Les parties métalliques, aussi bien celles qui sont vernies que celles en acier inox, sont normalement récupérables par les entreprises spécialisées dans le secteur de la démolition des métaux.

ELIMINATION DES COMPOSANTS ELECTRIQUES ET ELECTRONIQUES :
En cas de démolition, ses parties doivent être confiées à des entreprises spécialisées dans la démolition des composants électroniques, conformément aux indications de la directive 2002/96/CE (voir le texte de la directive ci-après).

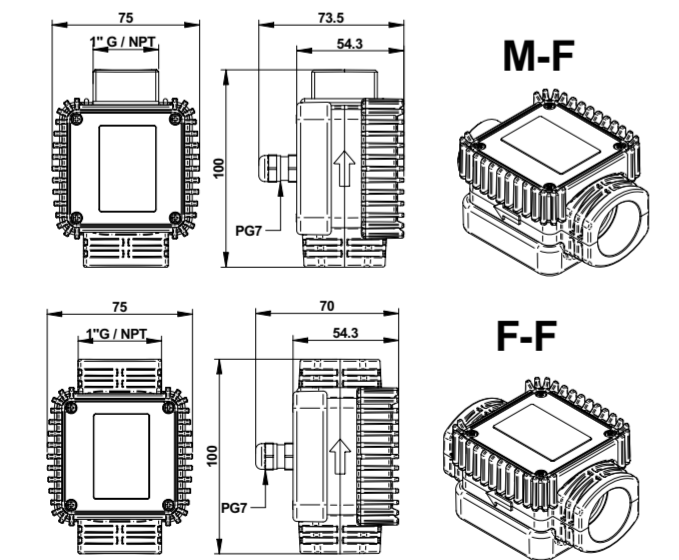
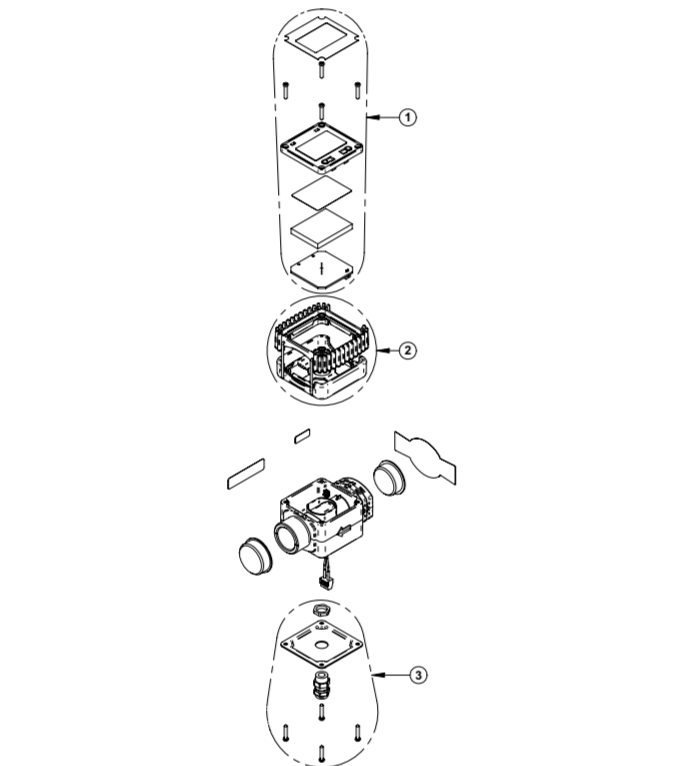
INFORMATIONS RELATIVES A L'ENVIRONNEMENT POUR LES CLIENTS RESIDANT DANS UN PAYS MEMBRE DE L'UNION EUROPEENNE.

La directive européenne 2002/96/CE prescrit que les appareils portant ce symbole sur le produit et/ou sur l'emballage ne soient pas éliminés avec les déchets urbains non différenciés. Le symbole indique que ce produit ne doit pas être éliminé avec les déchets domestiques. Le propriétaire devra éliminer ainsi que les autres appareils électriques ou électroniques par le biais des structures spécifiques pour la collecte indiquées par le gouvernement ou par les institutions publiques locales.

ELIMINATION DES AUTRES PARTIES :

Les autres parties comme les tuyaux, les joints en caoutchouc, les parties en plastique et les câbles, doivent être confiées à des entreprises spécialisées dans l'élimination des déchets industriels.

G VUES ECLATÉES ET ENCOMBREMENTS



DECLARATION DE CONFORMITE

Conformément à la directive: 89/336/CEE (compatibilité électromagnétique) et modifications successives PIUSI S.p.A. - 46029 Suzzara (Mantova) Italie déclare que le modèle de compteur suivant K24 auquel la déclaration présente se réfère, respecte les normes applicables indiquées ci-après Normatives européennes : EN 61000-6-1; EN 61000-6-3; EN 55014-1-2000; EN55014-2-97

Suzzara, le 01.02.08

Otto Varini
Le Président - Otto Varini

ÍNDICE

A	CONOCER EL K24 PULSER A1 Sistema de Medida
B	INSTALACIÓN MANTENIMIENTO
C	DATOS TÉCNICOS ANOMALIAS
D	ELIMINACIÓN
E	VISTAS DESPIEZADAS Y DIMENSIONES TOTALES
F	DECLARACIÓN DE CONFORMIDAD

A CONOCER EL K24 PULSER

Sistema de medida de turbina. La turbina se encuentra posicionada en el interior de un orificio que atraviesa el cuerpo del K24 Pulser, dotado de entrada y salida roscadas. El material plástico del que está constituido el cuerpo del K24 consiente varias rosca y numerosas combinaciones.

El K24 Pulser dispone de 2 protecciones de goma, diseñadas para actuar también como guarniciones, reduciendo así el número de piezas que lo componen.

Los líquidos compatibles con el K24 han de ser de baja viscosidad y concretamente los siguientes:

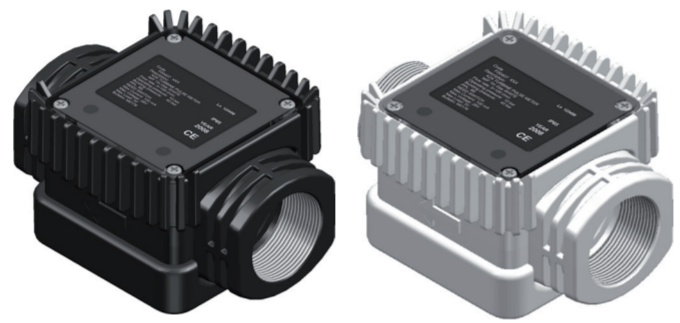
A1 Sistema de Medida

Sistema de medida de turbina. La turbina se encuentra posicionada en el interior de un orificio que atraviesa el cuerpo del K24 Pulser, dotado de entrada y salida roscadas. El material plástico del que está constituido el cuerpo del K24 consiente varias rosca y numerosas combinaciones.

El K24 Pulser dispone de 2 protecciones de goma, diseñadas para actuar también como guarniciones, reduciendo así el número de piezas que lo componen.

Los líquidos compatibles con el K24 han de ser de baja viscosidad y concretamente los siguientes:

- Gasóleo
- Agua
- Solución de agua/urea
- Keroseno
- Líquido limpiaparabrisas
- Gasolina



B INSTALACIÓN

El K24 Pulser tiene entrada y salida roscadas (1" GAS o NPT macho o hembra, combinables entre sí) y alineadas. Ha sido estudiado para ser instalado fácilmente en cualquier posición: fijo en una línea o móvil en una pistola de suministro.

Es necesario prever siempre la presencia de un disco filtrante antes de la instalación, con el fin de garantizar una mayor duración de la turbina.

ATENCIÓN:
En las entradas hembras, apriete los racores de unión con un par máximo de 55Nm

ATENCIÓN:
EN LAS ENTRADAS HEMBRAS, NO UTILICE RACORES CON ROSCAS CONICAS

C MANTENIMIENTO

El K24 Pulser ha sido estudiado para requerir el mínimo mantenimiento.
La única intervención de mantenimiento requerida es la limpieza de la turbina mediante lavado con líquido o mediante acción mecánica, posiblemente necesaria para favorecer su rotación.

Limpieza

La limpieza del K24 Pulser se reduce a una única operación.
En efecto, una vez separado el K24 de la instalación en la que ha sido incorporado, podrán quitarse posibles residuos, utilizando líquido o con la ayuda de acción mecánica.
Si con dicha limpieza no logra restablecerse una rotación fluída de la turbina, habrá que sustituirla.

ATENCIÓN:
NO UTILIZAR AIRE COMPRIMIDO SOBRE LA TURBINA PARA EVITAR QUE SE DAÑE A CAUSA DE UNA EXCESIVA ROTACIÓN.

D DATOS TÉCNICOS

Sistema de medida	TURBINA
Résolution	Caudales Altos 0.010 litros/impulso Caudales Bajos 0.005 litros/impulso
Caudal (Rango)	K24 NEGRO Caudales 5 ÷ 120 (litros/minuto) PARA GASÓLEO, AGUA Y LIQUIDO LIMPIAPARABRISAS K24 BEIGE Caudales 5 ÷ 100 (litros/minuto) PARA SOLUCIÓN DE AGUA/UREA.
Presión de funcionamiento (Máx.)	10 (Bar)
Presión de estallido (Mín.)	40 (Bar)
Temperatura de almacenamiento (Rango)	-20 + + 70 (°C)
Humedad de almacenamiento (Máx.)	95 (% RU)
Temperatura de funcionamiento (Rango)	-10 + + 50 (°C)
Pérdida de carga	0,30 Bar a 100 l/min
Viscosidad (Rango)	2 + 5.35 cSt
Précision (entre 10 y 90 l/min.)	±1 del valor indicado tras la calibración (%)
Repetibilidad (Típica)	±0,3 (%)
AMPOLLA	Corriente Máx.: 100 mA Voltaje máx.: 28V Carga máx.: 3V
Peso	0.25 Kg
Grado de estanqueidad	IP65

En Suzzara, a 01.02.08

E ANOMALÍAS

Problema	Causa Posible	Acción Correctora
Presición de medida insuficiente	El cuentalítrros funciona por debajo del caudal mínimo aceptable.	Aumentar el caudal, hasta alcanzar el rango de los caudales aceptables
Caudal reducido o nulo	TURBINA bloqueada	Limpiair la TURBINA
El cuentalítrros no cuenta pero el caudal es regular	Instalación incorrecta del cuentalítrros tras la limpieza Posibles problemas en la tarjeta electrónica	Repetir el procedimiento de reensamblado Contactar al revendedor

F ELIMINACIÓN

En caso de demolición de la máquina, entregar los componentes que la integran a empresas especializadas en la eliminación y en el reciclaje de residuos industriales y en particular:

ELIMINACIÓN DEL EMBALAJE:

El embalaje está constituido por cartón biodegradable que podrá ser entregado a las empresas correspondientes para el reciclado normal de la celulosa.

ELIMINACIÓN DE LAS PIEZAS METÁLICAS:

Los componentes metálicos, tanto los pintados, como los de acero inoxidable, pueden ser reciclados normalmente por las empresas especializadas en el sector del desguace de los metales.

ELIMINACIÓN DE LOS COMPONENTES ELÉCTRICOS Y ELECTRÓNICOS:
han de ser eliminados obligatoriamente por empresas especializadas en la eliminación de componentes electrónicos, de acuerdo con las indicaciones de la Directiva 2002/96/CE (véase a continuación texto Directiva).

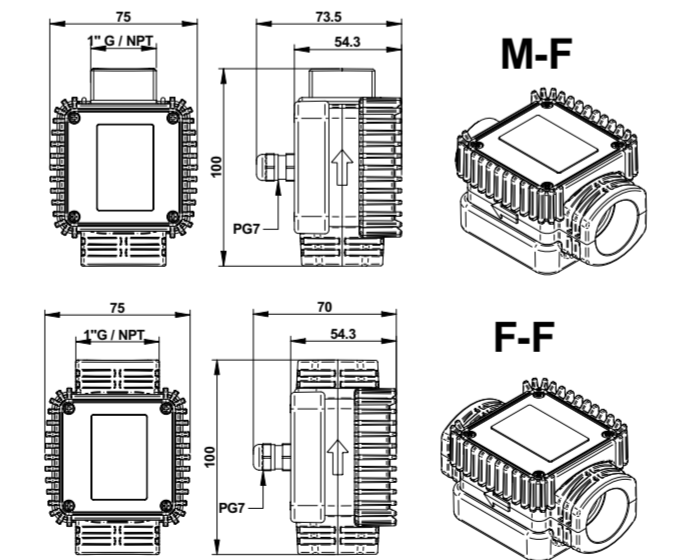
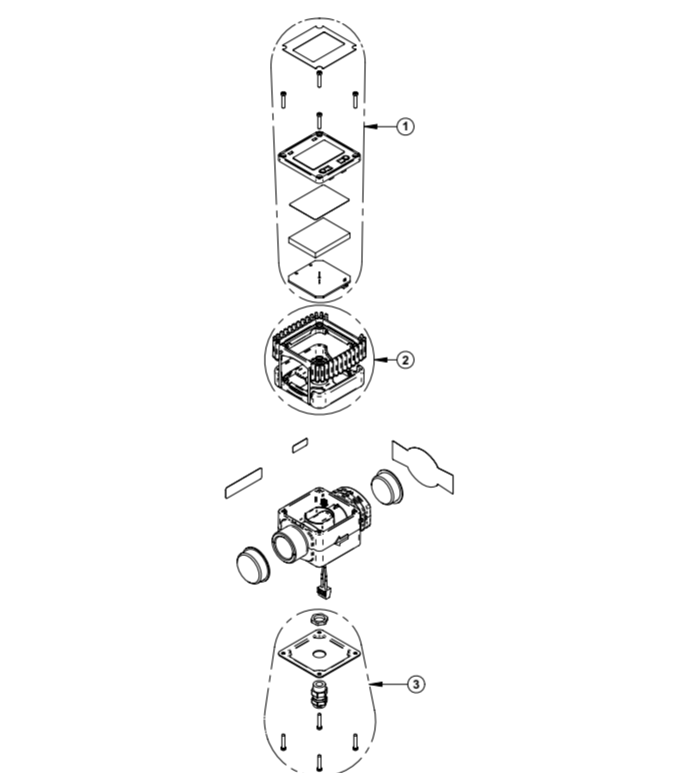
INFORMACIÓN RELATIVA AL AMBIENTE PARA LOS CLIENTES RESIDENTES EN LA UNIÓN EUROPEA

La Directiva Europea 2002/96/EC exige que los equipos marcados con este símbolo, sobre el producto y/o sobre el embalaje, no sean eliminados junto con los residuos urbanos no recogidos selectivamente. El símbolo indica que este producto no debe ser eliminado junto con los residuos domésticos normales. Es responsabilidad del propietario eliminar, tanto estos productos, como los demás equipos eléctricos y electrónicos, mediante las estructuras específicas de recogida indicadas por el gobierno o por los organismos públicos locales.

ELIMINACIÓN DE OTROS COMPONENTES:

Utíleros componentes como tubos, juntas de goma, componentes de plástico y cableados, han de entregarse a empresas especializadas en la eliminación de residuos industriales.

G VISTAS DESPIEZADAS Y DIMENSIONES TOTALES.



DECLARACIÓN DE CONFORMIDAD

De acuerdo con la Directiva: 89/336/CEE (compatibilidad electromagnética) y sus sucesivas modificaciones PIUSI S.p.A. - 46029 Suzzara (Mantua) Italia declara que el siguiente modelo de cuentalítrros K24 al que se refiere esta declaración, cumple las normativas aplicables que se detallan a continuación: Normativas europeas: EN 61000-6-1; EN 61000-6-3; EN 55014-1-2000; EN55014-2-97

En Suzzara, a 01.02.08

Otto Varini
el Presidente: Otto Varini

INHOUDSOPGAVE

A	DE K24 PULSER LEREN KENNEN A1 Meetsysteem
B	INSTALLATIE
C	ONDERHOUD
D	STORINGEN IN DE WERKING
E	TECHNISCHE GEGEVENS
F	VERWIJDERING
G	EXPLOSIETEKENINGEN EN AFMETINGEN

A DE K24 PULSER LEREN KENNEN

Literteller PULSER voorzien van een turbine-meetsysteem, ontwikkeld voor een nauwkeurige meting van vloeistoffen met een lage viscositeit.

1 - Met behuizing van niet geleidend kunststof in een lichte kleur, ontwikkeld voor het gebruik met een water-ureumoplossing

2 - Met behuizing van geleidend kunststof in een donkere kleur (vastgestelde weerstand: 50 ohm) en ontwikkeld voor het gebruik met DIESEL, WATER en ruitensproeiervloestof.

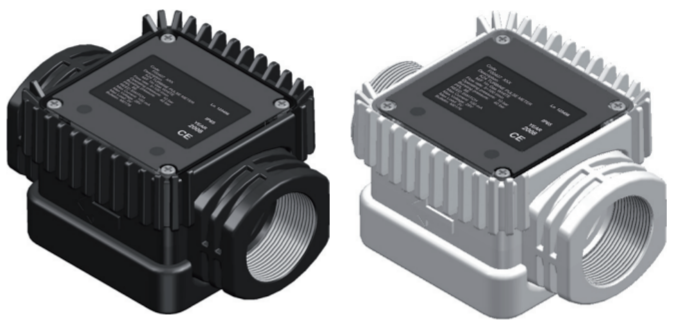
A1 Meetsysteem

Turbine-meetsysteem. De turbine is in een gat geplaatst die door de behuizing van de K24 Pulser heen loopt en die voorzien is van een in- en uitgang met schroefdraad. Door het kunststof waar de behuizing van de K24 van gemaakt is kunnen er verschillende schroefdraden toegepast worden en dus een groot aantal bijbehorende combinaties.

De K24 Pulser is uitgerust met 2 rubber beschermingen die zodanig ontwikkeld zijn dat zij ook als afdichtingen fungeren, waardoor het aantal onderdelen waar hij uit bestaat beperkt wordt.

De vloeistoffen die geschikt zijn voor de K24 moeten een lage viscositeit hebben en zijn met name de volgende:

- Diesel
- Water
- Water-ureumoplossing
- Kerosine
- Ruitensproeiervloestof
- Benzine



B INSTALLATIE

De K24 Pulser is voorzien van een in- en uitgang met schroefdraad (1" gas of npt buitendraad en binnendraad, die met elkaar gecombineerd kunnen worden) die op dezelfde aslijn geplaatst zijn. Hij is ontwikkeld om makkelijk op elke plaats geïnstalleerd te worden: vast op een lijn of los aan een afgiftepijp.

Vóór de installatie moet altijd een filterschijf aangebracht worden om een langere duur van de turbine te garanderen.

LET OP:
Op de inlaten met binnendraad moeten de verbindingkoppelingen met een maximum aandrainmoment van 55Nm gedraaid worden.

LET OP:
OP DE INLATEN MET BINNENDRAAD MOGEN ER GEEN KOPPELINGEN MET CONISCHE SCHROEFDRADEN GEBRUIKT WORDEN.

C ONDERHOUD

De K24 Pulser is dusdanig ontwikkeld dat hij zo min mogelijk onderhoud vergt. Het enige onderhoud dat vereist is, is de reiniging van de turbine door middel van wassen met vloeistof of een mechanische handeling, eventueel noodzakelijk om de draaiing ervan te bevorderen.

Schoonmaken

Het schoonmaken van de K24 Pulser is beperkt tot één handeling.
Nadat de K24 van de installatie waar hij in ingebouwd is gescheiden is kunnen eventuele restanten namelijk met vloeistof of met behulp van een mechanische handeling verwijderd worden.
Als het door deze schoonmaakbeurt niet mogelijk is om de vloeïende draaiing van de turbine te herstellen, dan moet hij vervangen worden.

LET OP:
ER MAG GEEN PERSLUCHT OP DE TURBINE GEBRUIKT WORDEN OM BESCHADIGING ERVAN TE VOORKOMEN DOOR EEN TE HARDE DRAAIING.

D TECHNISCHE GEGEVENS

Meetsysteem	TURBINE
Resolute	Hoge doorstroomhoeveelheden 0.010 liter/impuls Lage doorstroomhoeveelheden 0.005 liter/impuls
Doorstroomhoeveelheid (bereik)	K24 ZWART doorstroomhoeveelheden 5 ÷ 120 (liter/minuut) VOOR DIESEL, WATER, RUITENSPROEIERVLOEISTOF K24 BEIGE doorstroomhoeveelheden 5 ÷ 100 (liter/minuut) VOOR WATER-UREUMOPLOSSING
Max. bedrijfsdruk	10 (Bar)
Barstdruk (min.)	40 (Bar)
Opslagtemperatuur (bereik)	-20 + + 70 (°C)
Opslagvochtigheid (max.)	95 (% RU)
Bedrijfstemperatuur (bereik)	-10 + + 50 (°C)
Drukverlies	0,30 bar bij 100 l/min
Viscositeit (bereik)	2 + 5.35 cSt
Nauwkeurigheid (tussen 10 en 90 l/min.)	±1 van de waarde aangegeven na kalibratie (%)
Herhaalbaarheid (typisch)	±0,3 (%)
AMPUL	Max. stroom: 100 mA Max. voltage: 28 V Max. belasting: 3 V
Gewicht	0.25 Kg
Waterdichtheidsgraad	IP65

Suzzara 01/02/2008

E STORINGEN IN DE WERKING

Probleem	Mogelijke oorzaak	Corrigerende actie
Meetnauwkeurigheid onvoldoende	De literteller functioneert onder de minimum aanvaardbare doorstroomhoeveelheid.	De doorstroomhoeveelheid verhogen totdat de range van de aanvaardbare doorstroomhoeveelheden bereikt wordt
Geringe of geen doorstroomhoeveelheid	TURBINE geblokkeerd	TURBINE schoonmaken
De literteller telt niet maar de doorstroomhoeveelheid is in orde	Installatie van de K24 na schoonmaken onjuist	De assemblageprocedure herhalen
	Mogelijke problemen aan de elektronische printplaat	Contact opnemen met de verkoper

F VERWIJDERING

In geval van sloop van het apparaat moeten de delen waar het apparaat uit bestaat ingeleverd worden bij bedrijven die gespecialiseerd zijn op het gebied van verwijdering en recycling van industrieel afval, met name:

VERWIJDERING VAN DE VERPAKKING:

De verpakking bestaat uit biologisch afbreekbaar karton dat kan worden ingezameld door de bedrijven voor de normale recycling van cellulose.

DE METALEN ONDERDELEN:

De metalen, getakte en roestvrij stalen onderdelen worden normaal ingezameld door bedrijven gespecialiseerd in de metaalverwerkende sector.

AFDANKING VAN DE ELEKTRISCHE EN ELEKTONISCHE ONDERDELEN:

Diemen verplicht te worden toevertrouwd aan bedrijven gespecialiseerd in de afdrinking van elektronische onderdelen, in overeenstemming met de richtlijn 2002/96/EG (tekst richtlijn volgt).

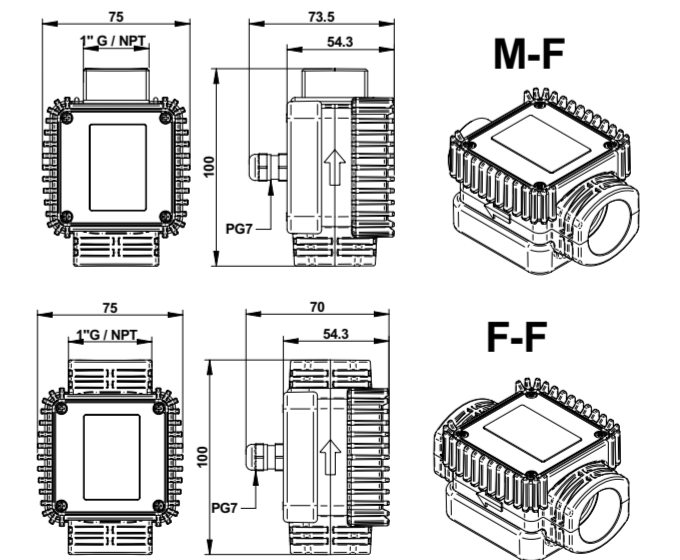
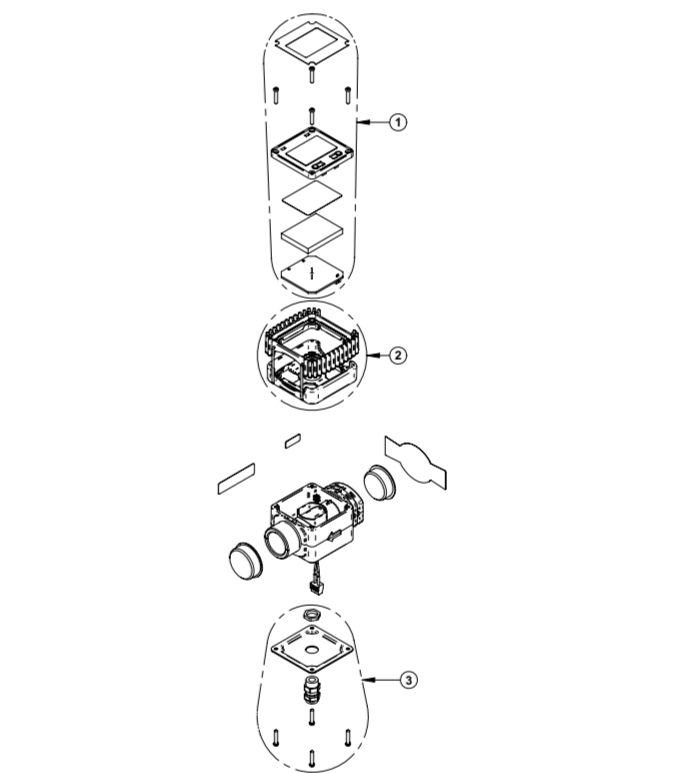
INFORMATIE MET BETREKKING TOT HET MILIEU VOOR KLANTEN DIE WOONACHTIG ZIJN IN DE EUROPESE UNIE

De Europese Richtlijn 2002/96/EG bepaalt dat de apparatuur die met dit symbool op het product en/of de verpakking gemarkeerd is niet samen met ongescheiden afval weggegooid wordt. Het symbool geeft aan dat dit product niet bij het gewone huishuif weggegooid mag worden. Het valt onder de verantwoordelijkheid van de eigenaar om zowel deze producten als andere elektrische en elektronische apparatuur via de speciale door de overheid of de plaatselijke openbare instanties aangewezen inzamelorganisaties weg te gooien.

AFDANKING VAN DE OVERIGE ONDERDELEN:

De andere onderdelen zoals leidingen, rubberen pakkingen, plastic onderdelen en kabels, worden toevertrouwd aan bedrijven gespecialiseerd in de afdrinking van industrieel afval.

G EXPLOSIETEKENINGEN EN AFMETINGEN



VERKLARING VAN OVEREENSTEMMING

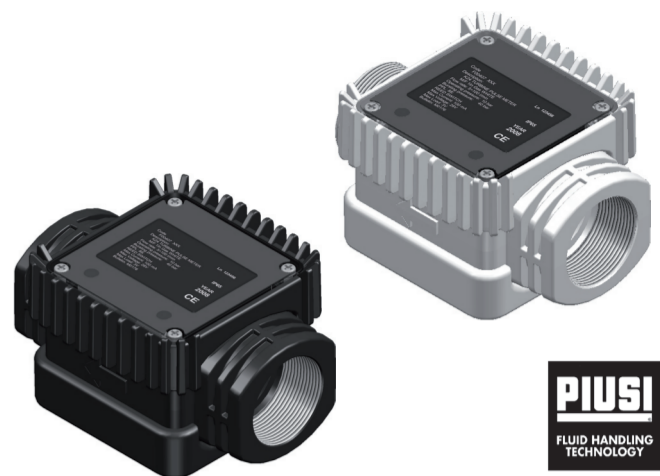
In overeenstemming met de Richtlijn: 89/336 EEG (Elektromagnetsche Compatibiliteitsrichtlijn EMC) en latere wijzigingen daarop PIUSI S.p.A. - 46029 Suzzara (Mantova) Italia verklaart dat het volgende model literteller K24

waar deze verklaring betrekking op heeft aan de van toepassing zijnde normen die hieronder vermeld zijn voldoeft.
Europese normen: EN 61000-6-1; EN 61000-6-3; EN 55014-1-2000; EN55014-2-97

Suzzara 01/02/2008

Otto Varini
de Voorzitter Otto Varini

K24 PULSE TURBINE METER



INDICE

A	CONOSCERE K24 PULSER
B	INSTALLAZIONE
C	MANUTENZIONE
D	DATI TECNICI
E	MALFUNZIONAMENTI
F	SMALTIMENTO
G	VISTE ESPLOSE ED INGOMBRI
	DICHIARAZIONE DI CONFORMITÀ

A CONOSCERE K24 PULSER

Contaltri PULSER provvisto di un sistema di misura a turbina, progettato per una precisa misurazione di fluidi a bassa viscosità.

Si divide in 2 macro famiglie di utilizzo:

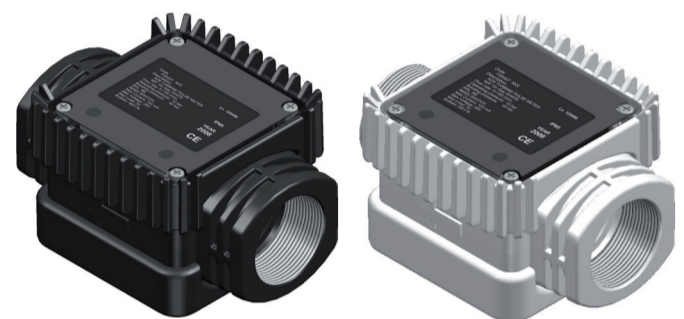
- 1 - Con corpo realizzato in materiale plastico non conduttivo di colore chiaro, ideato per l'utilizzo con soluzione di acqua/urea
- 2 - Con corpo realizzato in materiale plastico conduttivo di colore scuro (resistenza accertata: 50 ohm) e ideato per l'utilizzo con GASOLIO, ACQUA e windscreen.

A1 Sistema Di Misura

Sistema di misura a turbina. La turbina è posizionata all'interno di un foro che attraversa il corpo del K24 Pulser e dotato di ingresso ed uscita filettati. Il materiale plastico di cui è costituito il corpo di K24, permette varie filettature e relative numerose combinazioni. K24 Pulser è corredato da 2 protezioni in gomma, progettate in modo da fungere anche da guarnizioni, riducendo così il numero di particolari che lo compongono.

I liquidi compatibili con il K24 devono essere a bassa viscosità e precisamente i seguenti:

- Gasolio	- Acqua	- Soluzione acqua/urea
- Kerosene	- Windscreen	- Benzina



B INSTALLAZIONE

K24 Pulser ha ingresso e uscita filettati (1" gas o npt maschio e femmina, combinabili tra loro) ed in asse. È studiato per essere facilmente installato in qualsiasi posizione: fisso su una linea o mobile su una pistola di erogazione. Prevedere sempre la presenza di un disco filtrante a monte dell'impianto, al fine di garantire maggiore durata della turbina.

ATTENZIONE:
Sugli ingressi femmina, serrare i raccordi di giunzione ad una coppia massima di 55Nm

ATTENZIONE:
SUGLI INGRESSI FEMMINA, NON UTILIZZARE RACCORDI CON FILETTI CONICI

C MANUTENZIONE

K24 Pulser è stato studiato per richiedere la minima manutenzione. L'unica operazione di manutenzione richiesta è la pulizia della turbina tramite lavaggio con liquido o azione meccanica, eventualmente necessaria per favorirne la rotazione.

Pulizia

La pulizia del K24 Pulser, si riduce ad una unica operazione. Infatti, dopo aver separato il K24 dall'impianto in cui è stato incorporato, si potranno rimuovere eventuali residui, utilizzando liquido o con l'ausilio di azione meccanica. Se tale pulizia non riesce a ripristinare una fluida rotazione della turbina, sarà necessaria la sua sostituzione.

ATTENZIONE:
NON UTILIZZARE ARIA COMPRESSA SULLA TURBINA PER EVITARNE IL DANNEGGIAMENTO A CAUSA DI UNA ECCESSIVA ROTAZIONE.

D DATI TECNICI

Sistema di misura		TURBINA
Risoluzione	Alte Portate	0.010 litri/impulso
	Basse Portate	0.005 litri/impulso
Portata (Campo)	K24 COL. NERO Portate	5 + 120 (Litri/minuto) PER GASOLIO, ACQUA, LIQUIDO LAVAVETRI.
	K24 COL. BEIGE Portate	5 + 100 (Litri/minuto) PER SOLUZIONE ACQUA/UREA.
Pressione di esercizio (Max)		10 (Bar)
Pressione di scoppio (Min)		40 (Bar)
Temperatura di stoccaggio (Campo)		-20 + + 70 (°C)
Umidità di stoccaggio (Max)		95 (% RU)
Temperatura di esercizio (Campo)		-10 + + 50 (°C)
Perdita di carico		0.30 Bar a 100 lit/min.
Viscosità (Campo)		2 + 5.35 cSt
Precisione (tra 10 e 90 l/min)		±1 del valore indicato dopo calibrazione (%)
Ripetibilità (Tipica)		±0,3 (%)
AMPOLLA		Max current: 100 mA Max Voltage: 28V MaxLoad: 3V
Peso		0.25 Kg
Grado di Impermeabilità		IP65

E MALFUNZIONAMENTI

Problema	Possibile Causa	Azione Correttiva
Precisione di misura insufficiente	Il contaltri funziona sotto la minima portata accettabile.	Aumentare la portata, fino a raggiungere il campo delle portate accettabili
Portata ridotta o nulla	TURBINA bloccata	Pulire la TURBINA
Il contaltri non conta ma la portata è regolare	Scorretta installazione del meter dopo la pulizia Possibili problemi alla scheda elettronica	Ripetere la procedura di ri-assemblaggio Contattare il Vostro rivenditore

F SMALTIMENTO

In caso di demolizione, le parti di cui è composto devono essere affidate a ditte specializzate nello smaltimento e riciclaggio dei rifiuti industriali e, in particolare:

SMALTIMENTO DELL'IMBALLAGGIO:
L'imballaggio è costituito da cartone biodegradabile che può essere consegnato alle aziende per il normale recupero della cellulosa.

SMALTIMENTO DELLE PARTI METALLICHE:
Le parti metalliche, sia quelle verniciate, sia quelle in acciaio inox sono normalmente recuperabili dalle aziende specializzate nel settore della rottamazione dei metalli.

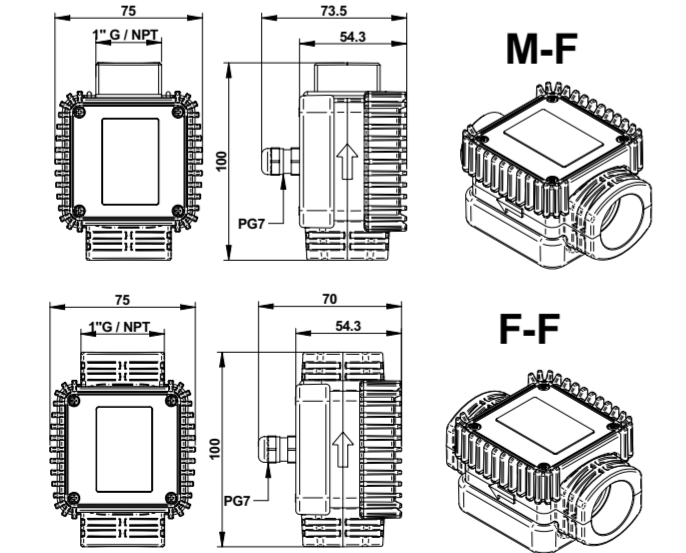
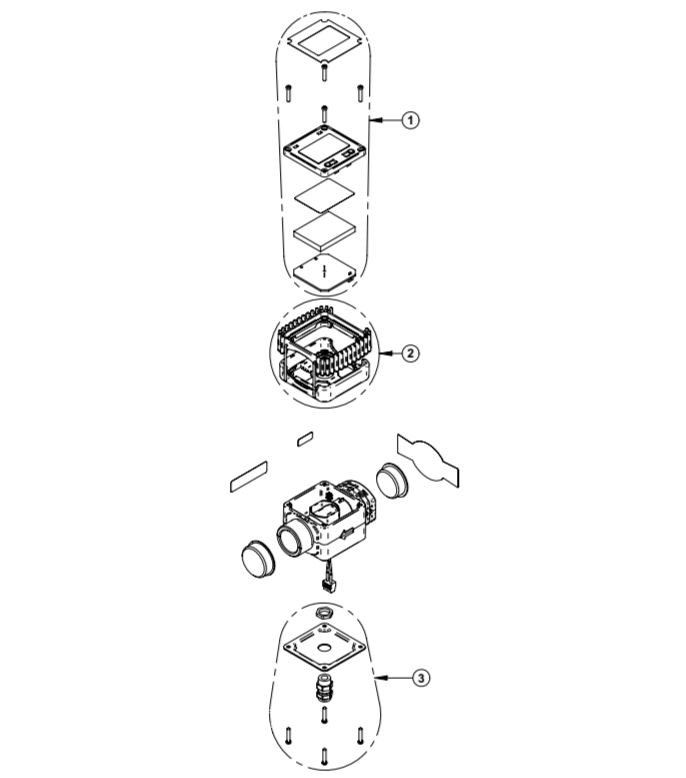
SMALTIMENTO DEI COMPONENTI ELETTRICI ED ELETTRONICI:
devono obbligatoriamente essere smaltite da aziende specializzate nello smaltimento dei componenti elettronici, in conformità alle indicazioni della direttiva 2002/96/CE (vedi testo direttiva nel seguito).

INFORMAZIONI RELATIVE ALL'AMBIENTE PER I CLIENTI RESIDENTI NELL'UNIONE EUROPEA

La direttiva Europea 2002/96/CE richiede che le apparecchiature contrassegnate con questo simbolo sul prodotto e/o sull'imballaggio non siano smaltite insieme ai rifiuti urbani non differenziati. Il simbolo indica che questo prodotto non deve essere smaltito insieme ai normali rifiuti domestici. È responsabilità del proprietario smaltire sia questi prodotti sia le altre apparecchiature elettriche ed elettroniche mediante le specifiche strutture di raccolta indicate dal governo o dagli enti pubblici locali.

SMALTIMENTO DI ULTERIORI PARTI:
Ulteriori parti, come tubi, guarnizioni in gomma, parti in plastica e cabling, sono da affidare a ditte specializzate nello smaltimento dei rifiuti industriali.

G EXPLODED VIEWS AND OVERALL DIMENSIONS /VISTE ESPLOSE ED INGOMBRI /



DICHIARAZIONE DI CONFORMITÀ

In accordo con la direttiva: 89/336/CEE (compatibilità elettromagnetica) e successive modifiche
PIUSI S.p.A. - 46029 Suzzara (Mantova) Italy
dichiara che il seguente modello di contaltri
K24
a cui la presente dichiarazione si riferisce, rispetta la applicabili norme indicate nel seguito:
Normative europee: EN 61000-6-1; EN 61000-6-3; EN 55014-1-2000; EN55014-2-97

Suzzara il 01/02/2008

Otto Varini
Il Presidente. Otto Varini

TABLE OF CONTENTS

A	BECOMING ACQUAINTED WITH K24 PULSER
B	INSTALLATION
C	MAINTENANCE
D	TECHNICAL INFORMATION
E	MALFUNCTIONS
F	DISPOSAL
G	EXPLODED VIEWS AND OVERALL DIMENSIONS

DECLARATION OF CONFORMITY

A BECOMING ACQUAINTED WITH K24 PULSER

PULSER meter featuring a turbine measurement system, designed for precise measuring of low viscosity fluids.

It is divided into two using macrogroups:

- 1 - With body made of inconductive plastic material of light colour, designed to be used with water / urea solution
- 2 - With body made of conductive plastic material of dark colour (assessed resistance: 50 ohm), designed to be used with DIESEL FUEL, WATER and windscreen fluids.

A1 Measurement System

Turbine measurement system. The turbine is placed inside a hole through the body of K24 Pulser, fitted with threaded inlet and outlet. The body of K24 is made of a plastic material that allows several types of threads with relevant combinations.

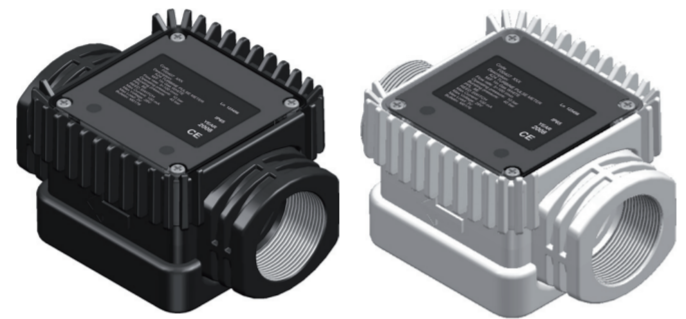
K24 Pulser has 2 rubber protections, designed to act as gaskets, too, and thus reducing the number of its components.

The liquids compatible with K24 must be at low viscosity, namely:

- Diesel fuel	- Water	- Water/urea solution
- Kerosene	- Windscreen fluid	- Petrol

B INSTALLATION

K24 Pulser features a threaded, perpendicular inlet and outlet (1" gas or npt male and female that can be combined together). It has been designed to be easily installed in any position: fixed in-line or mobile on a dispensing nozzle. Always install a filtering disk at the inlet of the plant to ensure longer life of the turbine.



WARNING:
At the female inlets, tighten the couplings at a max. torque of 55Nm.

WARNING:
AT THE FEMALE INLETS, DO NOT USE CONICAL THREADED COUPLINGS

C MAINTENANCE

K24 Pulser has been designed to require a minimum amount of maintenance. The only maintenance operation required is cleaning of the turbine through washing with liquid or mechanical action, if necessary to support rotation.

Cleaning

Only one operation is necessary to clean the K24 Pulser.

After removing K24 from the plant where it was built in, any residual elements can be removed by means of liquid or mechanical action.
If this operation does not restore a smooth rotation of the turbine, it will have to be replaced.

WARNING:
DO NOT USE COMPRESSED AIR ON THE TURBINE, TO AVOID ANY DAMAGE DUE TO EXCESSIVE ROTATION.

D TECHNICAL INFORMATION

Measurement system	TURBINE	
Resolution	Hi Flow	0.010 lit/pulse
	Low Flow	0.005 lit/pulse
Flow Rate (Range)	K24 BLACK Flow rates	5 + 120 (Litres/minute) FOR DIESEL FUEL, WATER, WINDSCREEN LIQUID
	K24 BEIGE Flow rates	5 + 100 (Litres/minute) FOR WATER/ UREA SOLUTION
Operating pressure (Max)		10 (Bar)
Bursting pressure (Min)		40 (Bar)
Storage temperature (Range)		-20 + + 70 (°C)
Storage humidity (Max)		95 (% RU)
Operating temperature (Range)		-10 + + 50 (°C)
Pressure loss		0.30 Bar a 100 lit/min.
Viscosity (Range)		2 + 5.35 cSt
Accuracy (between 10 and 90 l/min)		±1 of value indicated after calibration (%)
Reproducibility (Typical)		±0.3 (%)
BULB		Max current: 100 mA Max Voltage: 28V MaxLoad: 3V
Weight		0.25 Kg
Leak tightness		IP65

E MALFUNCTIONS

Problem	Possible Cause	Remedial Action
Not enough measurement precision	The meter works below minimum acceptable flow rate.	Increase the flow rate until an acceptable flow rate range has been achieved
Reduced or zero flow rate	TURBINE blocked	Clean the TURBINE
The meter does not count, but the flow rate is correct	Incorrect installation of meter after cleaning Possible electronic card problems	Repeat the reassembly procedure Contact your dealer

F DISPOSAL

The components must be given to companies that specialise in the disposal and recycling of industrial waste and, in particular, the DISPOSAL OF PACKAGING.

The packaging consists of biodegradable cardboard which can be delivered to companies for normal recycling of cellulose.

DISPOSAL OF METAL COMPONENTS:
Metal parts, whether paint-finished or in stainless steel, can be consigned to scrap metal collectors.

DISPOSAL OF ELECTRIC AND ELECTRONIC COMPONENTS:
these have to be disposed by companies that are specialised in the disposal of electronic components, in accordance with the instructions of 2002/96/EC (see text of Directive below).

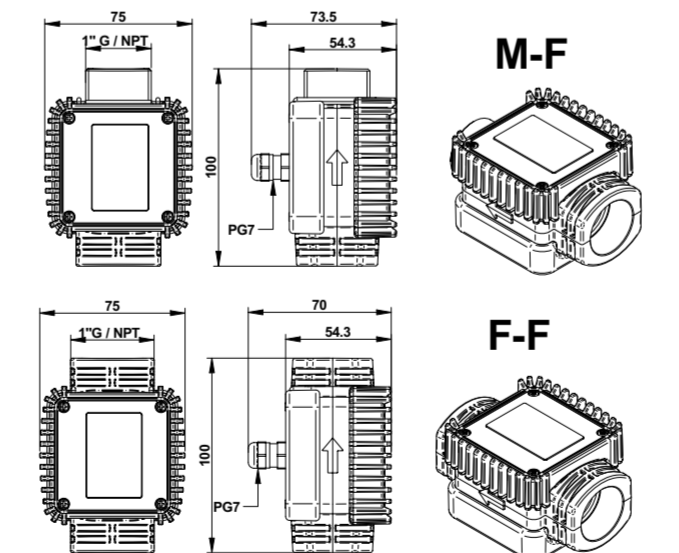
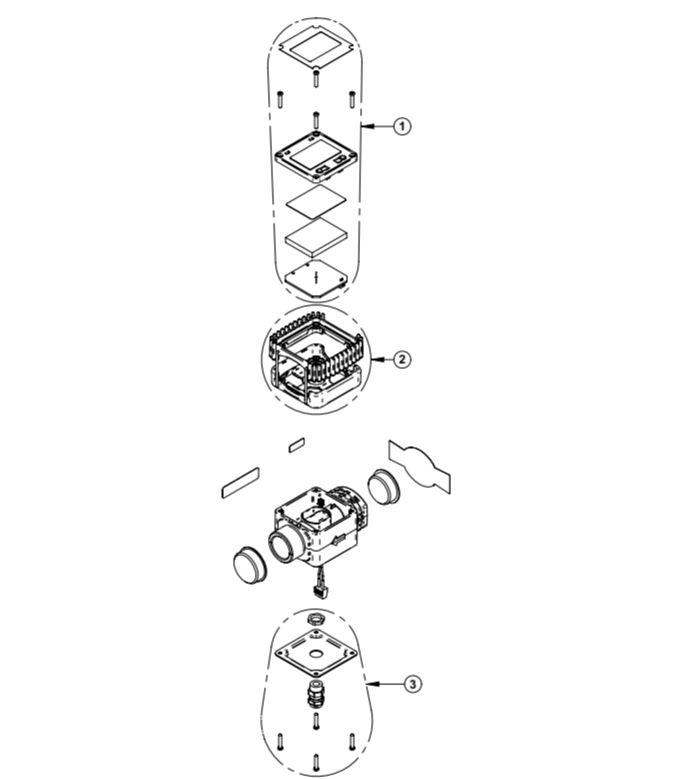
INFORMATION ON THE ENVIRONMENT FOR CLIENTS RESIDING WITHIN THE EUROPEAN UNION

European Directive 2002/96/EC requires that machines with this marking on the product and/or packaging not be disposed together with urban waste that is not collected separately. The symbol indicates that this product should be disposed of separately from regular household waste streams. It is the responsibility of the owner to dispose these products as well as any other electric or electronic appliances using the specific collection structures indicated by the govern or the local public utility companies.

DISPOSAL OF OTHER PARTS:

The disposal of other parts such as pipes, rubber seals, plastic components and cables should be entrusted to companies that special in the disposal of industrial waste.

G EXPLODED VIEWS AND OVERALL DIMENSIONS



DECLARATION OF CONFORMITY

In accordance with directive: 89/336/EEC (electromagnetic compatibility) and subsequent amendments
PIUSI S.p.A. - 46029 Suzzara (Mantova) Italy
declares that the following flowmeter model
K24
which this declaration refers to, complies with the following applicable norms:
European norms: EN 61000-6-1; EN 61000-6-3; EN 55014-1-2000; EN55014-2-97

Suzzara, 01.02.08

Otto Varini
Otto Varini, President

INHALTSVERZEICHNIS

A	KENNTNIS DES K24 PULSER
B	INSTALLATION
C	WARTUNG
D	TECHNISCHE DATEN
E	BETRIEBSSTÖRUNGEN
F	ENTSORGUNG
G	EXPLOSIONSZEICHNUNGEN UND RAUMBEDARF

KONFORMITÄTSBESCHEINIGUNG

A KENNTNIS DES K24 PULSER

Literzähler PULSER mit Turbinen-Messsystem, der zur exakten Messung von Flüssigkeiten, mit geringer Viskosität konzipiert ist.

Aufteilung in zwei große Anwendungsfamilien:

- 1 - Mit Körper aus nicht leitfähigem, hellem Kunststoff, gedacht zur Anwendung mit Wasser-/Harnstofflösung
- 2 - Mit Körper aus leitfähigem, dunklem Kunststoff (nachgewiesener Widerstand: 50 Ohm), gedacht zum Gebrauch mit DIESEL, WASSER und Windschutzscheiben-Reinigungsfüssigkeit.

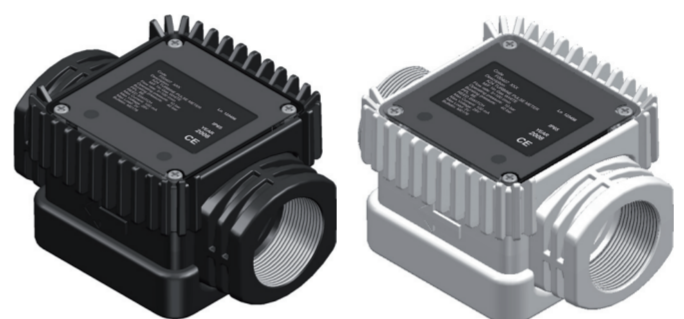
A1 Mess-System

Turbinenmesssystem. Die Turbine befindet sich in einem Loch, das durch den Körper des K24 Pulser geht, und sie ist mit Gewindeeingang und -ausgang versehen. Der Kunststoff, aus dem der Körper des K24 besteht, ist für viele Gewinde und die bezüglichen, zahlreichen Kombinationen geeignet.

K24 Pulser verfügt über 2 Schutzelemente aus Gummi, die so konzipiert sind, dass sie auch als Dichtungen dienen, um so die Anzahl der Bauteile zu verringern.

Die mit K24 verträglichen Flüssigkeiten müssen von geringer Viskosität, und genauer gesagt Folgende sein:

- Dieseltreibstoff	- Wasser
- Wasser-Harnstofflösung	- Kerosin
- Windschutzscheiben-Reinigungsfüssigkeit	- Benzin



B INSTALLATION

K24 Pulser verfügt über geraden Gewindeeingang und -ausgang (1" Gas oder NPT, männlich und weiblich, miteinander kombinierbar). Lässt sich leicht in jeder Position anbringen: Stationär an einer Leitung oder beweglich an einer Zapfpistole. Stets dafür sorgen, dass stromauf der Anlage eine Filterscheibe vorhanden ist, um eine längere Lebensdauer der Turbine zu gewährleisten.

ACHTUNG:
An den Eingängen mit Innengewinde die Verbindungsstücke mit max. Anzugsmoment von 55Nm anziehen.

ACHTUNG:
AN DEN EINGÄNGEN MIT INNENGEWINDE KEINE VERBINDUNGSSTÜCKE MIT KEGELGEWINDE VERWENDEN.

C WARTUNG

Die Konzeption von K24 Pulser sieht nur eine minimale Wartung vor. Die einzige notwendige Wartungsarbeit ist die Turbinenreinigung anhand Spülung mit Flüssigkeit oder mechanischem Vorgang, die eventuell zwecks leichterem Drehen erforderlich ist.

Reinigung

Die Reinigung von K24 Pulser ist auf einen einzigen Vorgang begrenzt. Nachdem man K24 von der betreffenden Anlage losgelöst hat, mit Flüssigkeit oder einem mechanischen Vorgang die etwaigen Rückstände beseitigen. Dreht sich die Turbine nach dieser Reinigung immer noch nicht leicht, ist sie zu ersetzen.

ACHTUNG:
KEINE PRESSLUFT AN DER TURBINE ANWENDEN, UM DEREN BESCHÄDIGUNG DURCH EINE ZU SCHNELLE DREHUNG ZU VERMEIDEN.

D TECHNISCHE DATEN

Meßsystem	TURBINE	
Auflösung	Hohe Durchflüsse	0.010 Liter/Impuls
	Geringe Durchflüsse	0.005 Liter/Impuls
Förderleistung (Bereich)	K24 SCHWARZ Durchflüsse	5 + 120 (Liter/Minute) FÜR DIESEL, WASSER, WINDSCHUTZSCHEIBEN-REINIGUNGSFLÜSSIGKEIT
	K24 BEIGE Durchflüsse	5 + 100 (Liter/Minute) FÜR WASSER-/HARNSTOFFLÖSUNG
Betriebsdruck (max.)		10 (Bar)
Berstdruck (min.)		40 (Bar)
Lagertemperatur (Bereich)		-20 + + 70 (°C)
Lager-Feuchte (max.)		95 (% RU)
Betriebstemperatur (am aufgestellten Gerät)		-10 + + 50 (°C)
Strömungsverlust		0.30 Bar a 100 l/min.
Viskosität (am aufgestellten Gerät)		2 + 5.35 cSt
Genauigkeit (zwischen 10 und 90 l/Min.)		±1 des angegebenen Werts nach der Kalibrierung (%)
Wiederholbarkeit (Beispiel)		±0,3 (%)
AMPULLE		Max current: 100 mA Max Voltage: 28V MaxLoad: 3V
Gewicht		0.25 Kg
Lecksicherheit		IP65

E BETRIEBSSTÖRUNGEN

Störung	Mögliche Ursache	Maßnahme
Ungenügende Messgenauigkeit	Der Literzähler läuft unterhalb der minimal zulässigen Durchlaufmenge.	Durchlaufmenge erhöhen, bis eine akzeptable Durchlaufmenge erreicht ist
Verminderte oder gar keine Durchlaufmenge	Festsitzende TURBINE	TURBINE reinigen
Der Literzähler misst nicht aber die Durchflussmenge ist normal	Falsche Installation von Meter nach der Reinigung Mögliche Probleme bei der elektronischen Karte	Die Schritte zum Einbauen wiederholen Händler kontaktieren

F ENTSORGUNG

Im Falle der Entsorgung des Geräts müssen seine Bauteile einer auf Entsorgung und Recycling von Industriemüll spezialisierten Firma zugeführt werden, und insbesondere:

ENTSORGUNG DER VERPACKUNG:
Die Verpackung besteht aus biologisch abbaubarem Karton; sie kann Fachbetrieben zur normalen Wertgewinnung von Zellulose zugeführt werden.

ENTSORGUNG DER METALLTEILE:
Die Metallteile der Verkleidung und Struktur wie auch die lackierten Teile und die Edelmetalle können normalerweise Fachbetrieben für die Verschrottung von Metallen zugeführt werden.

ENTSORGUNG DER ELEKTRISCHEN UND ELEKTRONISCHEN BAUTEILE:
Sie müssen obligatorisch von Unternehmen entsorgt werden, die auf die Entsorgung von Elektronikbauteilen gemäß den Anweisungen der EG-Richtlinie 2002/96/CE (siehe folgender Richtlinienext) spezialisiert sind.

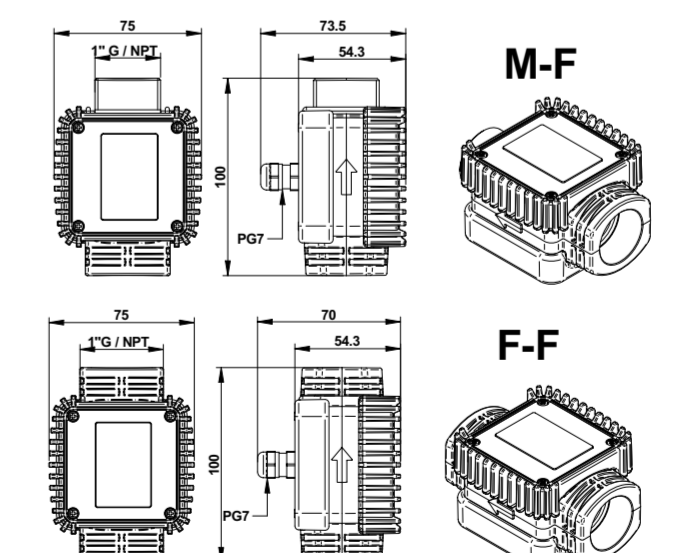
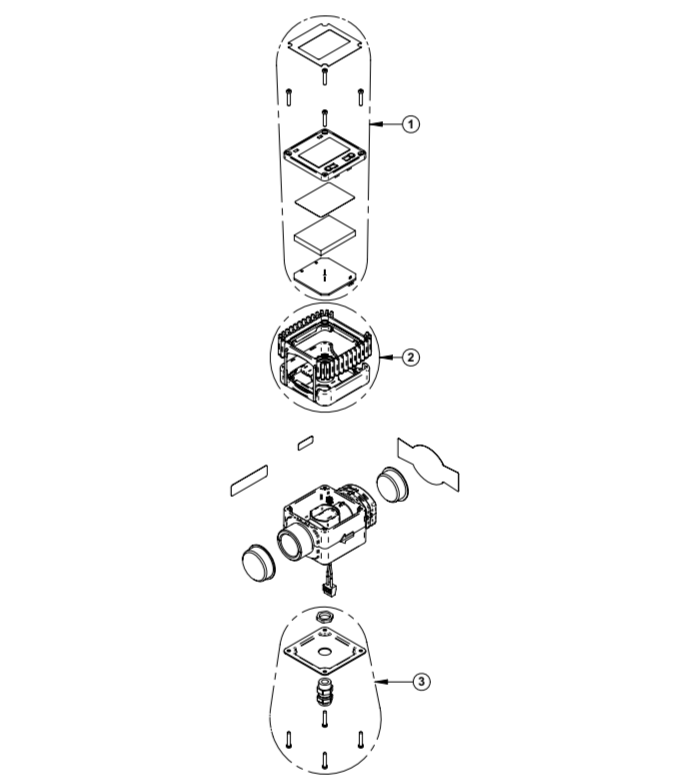
UMWELTINFORMATIONEN FÜR DIE IN DER EUROPÄISCHEN UNION ANWÄSISGEN KUNDEN

Die EG-Richtlinie 2002/96/CE schreibt vor, dass Geräte, die am Produkt und/oder an der Verpackung mit diesem Zeichen gekennzeichnet sind, nicht gemeinsam mit ungetrenntem Stadtmüll entsorgt werden dürfen. Das Zeichen weist darauf hin, dass dieses Produkt nicht gemeinsam mit normalem Hausmüll entsorgt werden darf. Es unterliegt der Verantwortung des Eigentümers, diese Produkte sowie die anderen elektrischen

und elektronischen Geräte durch die von der Regierung oder den örtlichen öffentlichen Einrichtungen angegebenen besonderen Strukturen zu entsorgen.

ENTSORGUNG WEITERER BAUTEILE:
Weitere Bestandteile wie Schläuche, Gummidichtungen, Kunststoffteile und Verkabelungen sind Unternehmen zuzuführen, die auf die Entsorgung von Industriemüll spezialisiert sind.

G EXPLOSIONSZEICHNUNGEN UND RAUMBEDARF



KONFORMITÄTSBESCHEINIGUNG

In Übereinstimmung mit der Richtlinie: 89/336/EEG (Elektromagnetische Verträglichkeit) und folgende Neuerungen
PIUSI S.p.A. - 46029 Suzzara (Mantova) Italy
erklärt dass das folgende Literzähler-Modell:
K24
worauf sich diese Erklärung bezieht, folgenden anwendbaren Normen entspricht:
Europäische Bestimmungen: EN 61000-6-1; EN 61000-6-3; EN 55014-1-2000; EN55014-2-97

Suzzara 01/01/2004

Otto Varini
Der Vorsitzende Otto Varini

FUEL
REFUELLING SOLUTIONS

PIUSI
FLUID HANDLING TECHNOLOGY

PIUSI S.p.A.
Suzzara (MN) Italy