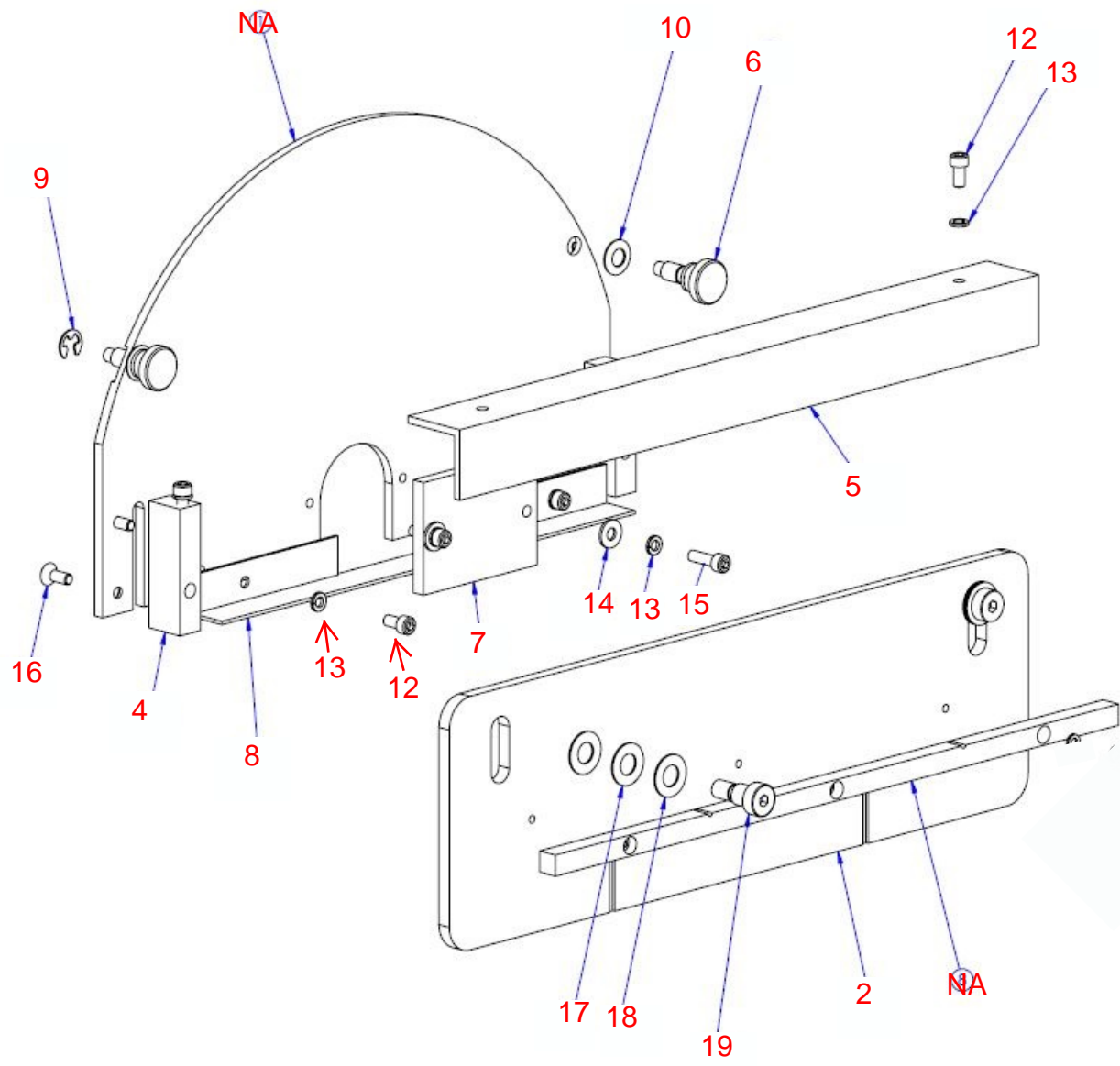


505748301 Insert 1/2-13 x 5/16-18

#PA BC "	D5FHBI A 69F	89G7 F-DHC B	E HM
%	--!& ) \$!L %\$\$, !* +	7 C J 9F Z 6"6"K # 8I GHDC FH	%
&	--!& ) \$!L %\$\$, !+ -	7 C J 9F Z C I H F @L 5 B Z L & ) \$\$	%
'	--!& ) \$!L %\$\$, !, \$	7 < 5 B B 9 @ C I H F L & ) \$\$	%
(	--!; &\$!%) ) \$!\$\$	6 c W Z 8 ] Y f Y f A h	&
)	--!; &\$!%) ( ! \$ \$	6 f U W _ Y f z 5 b [ ' Y ' 8 ] Y f Y f	%
*	--!; &\$!%' - ! \$ %	? b c V z 6 6 ' 7 c j Y f	&
+	--!; &\$!%' + ! \$ \$	9 l H y b g j c b ' D U H Y z 6 U X Y ' 7 c j Y f	%
,	--!; &\$!%' * ! \$ %	5 b [ ' Y ' 8 ] Y f Y f z 6 6	%
-	--!; &\$!, ) * ! \$ &	9 l W j d z % # ( " 8 ] U	&
%\$	--!; &\$!, ) + ! \$ \$	K U g \ Y f z 6 Y ' Y j Y ' Y	&
%%	--!; ( & ) ( & ) \$ \$	9 L < 5 I G H H 6 B ; ' ( "	%
%&	--!& , \$! + \$ \$ * ! \$ %	G < 7 G % \$ ! ' & L ' # ,	(
%	--!& , \$! + \$ % ! \$ -	K U g \ Y f z G d ] h , % \$	%&
%(	--!& , \$! + ) % \$ ! \$ (	K U g \ Y f z ' U h , % \$	&
%)	--!; &\$! + ) \$ * ! % &	G < 7 G % \$ ! ' & L ' # ,	&
%*	--!; &\$! + ) \$ + ! \$ )	: < G z % \$ ! ' & ! ' % # & G ' G	(
%+	--!& , \$! + \$ & \$ ! \$ (	K U g \ Y f z ' # , ' 8 Y f j b	(
%	--!& , \$! + \$ & \$ ! \$ %	K U g \ Y f z ' # , ' G H Y '	&
%-	--!; &\$! + ) \$ ' ! \$ )	G < G 6 z ' # , ' ! ' # ,	&
&\$	--!; &\$! + ) \$ * ! % %	G < 7 G % \$ ! ' & L ' % # &	*
&%	--!& , \$! + \$ \$ + ! \$ &	: < G z % # ( ! & \$ ! ' ' # ( ' G ' G	'
&&	--!& ) \$!L %\$\$, !, %	7 C J 9 F Z - B B 9 F @ L 5 B Z L & ) \$ \$	'
&'	--!& ) \$!L %\$\$, !, &	7 < 5 B B 9 @ - B B 9 F L & ) \$ \$	%
&(	--!; ( & + \$ \$ ( ! \$ \$	H k I A 6 ' G 7 F 9 K z ) # % ! % ' L ' " + ) \$	%

G 6! 5GG9A 6@M6-@C: A 5HF-5@



**SUB-ASSEMBLY BILL OF MATERIAL**

SOPH-CUT INTL, INC. CLAIMS PROPRIETARY RIGHTS TO THE MATERIAL DISCLOSED IN THIS DOCUMENT. THIS DOCUMENT IS PROVIDED IN CONFIDENCE AND MAY NOT BE REPRODUCED OR DISCLOSED WITHOUT WRITTEN PERMISSION FROM SOPH-CUT INTL. © COPYRIGHT 2007, SOPH-CUT INTL, INC. ALL RIGHTS RESERVED.