



DATI TECNICI - Performance Data - Technische Daten - Dados Técnicos - Datos De Rendimiento -
Tekniske Data - Données Techniques - Στοιχεία απόδοσης - Technische Gegevens

MODELLO - Model - Modell - Modelo - Modello - Model - Modèle - Μοντέλο - Model

CD35
COCCODRILLO35

TENSIONE - Voltage - Spannung - Tensão - Voltaje - Spænding - Tension - Ηλεκτρική Τάση - Voltage	V	230	120
GIRI A VUOTO - No-Load R.P.M. - Leerlaufdrehzahl - R.P.M.Sem Carga - Velocidad Sin Carga - Tomgangshastighed - Régime Au Point Mort - Στροφές Χωρίς φορτίο - Snelheid Onbelast	min⁻¹	9400	8300
VELOCITA' PERIFERICA A VUOTO - No Load Peripheral Velocity - - - - -	m/s	20,8	20,9
FREQUENZA - Frequency - Frequenz - Frequência - Frecuencia - Frekvens - Fréquence - Συχνότητα - Frequentie	Hz	50 + 60	50 + 60

CARICO NOMINALE - Nameplate Load - Nennleistung - Carga Nominal - Carga De Placa - Nominel Ydelse - Puissance Nominale - Ονομαστικό Φορτίο - Nominaal Vermogen

CORRENTE NOMINALE - Nameplate Current - Nennstrom - Corrente Nominal - Corriente De Placa - Mærkestrøm - Courant Nominal - Ονομαστικό Ρεύμα - Nominaalstroom	A	16	25
POTENZA ASSORBITA NOMINALE - Nameplate Input Power - Nennaufnahmeleistung - Potência De Admissão Nominal - Alimentación De Entrada De Placa - Indgangshastighed - Puissance D'entrée Nominale - Ονομαστική Ισχύς Εισόδου - Aanloopstroom	W	3420	2820
GIRI A CARICO NOMINALE - Nameplate Load R.P.M. - Lastdrehzahl - R.P.M. Da Carga Nominal - Velocidad De Carga De Placa - Belastningsomdrejningshastighed - Régime Nominal - Στροφές Ονομαστικού Φορτίου - Snelheid Belast	min⁻¹	6150	5500
VELOCITA' PERIFERICA A CARICO NOMINALE - Nameplate Peripheral Velocity - - - - -	m/s	13,6	--
POTENZA RESA NOMINALE - Nameplate Output Power - Nennabgabeleistung - Potência De Saída Nominal - Alimentación De Salida De Placa - Udgangshastighed - Puissance De Sortie Nominal - Ονομαστική Ισχύς Εξόδου - Uitvoerstrom	W	2220	1850

CARICO DI FRIZIONAMENTO ELETTRONICO - Electronic Clutch Intervention - Auslösestrom Der Elektronik - Carga Da Embraiagem Automática - Intervención De Toma Electrónica - Elektronisk Brydestrøm - Intervention Mandrin Électronique - Πιερίμωση ηλεκτρονικού συ

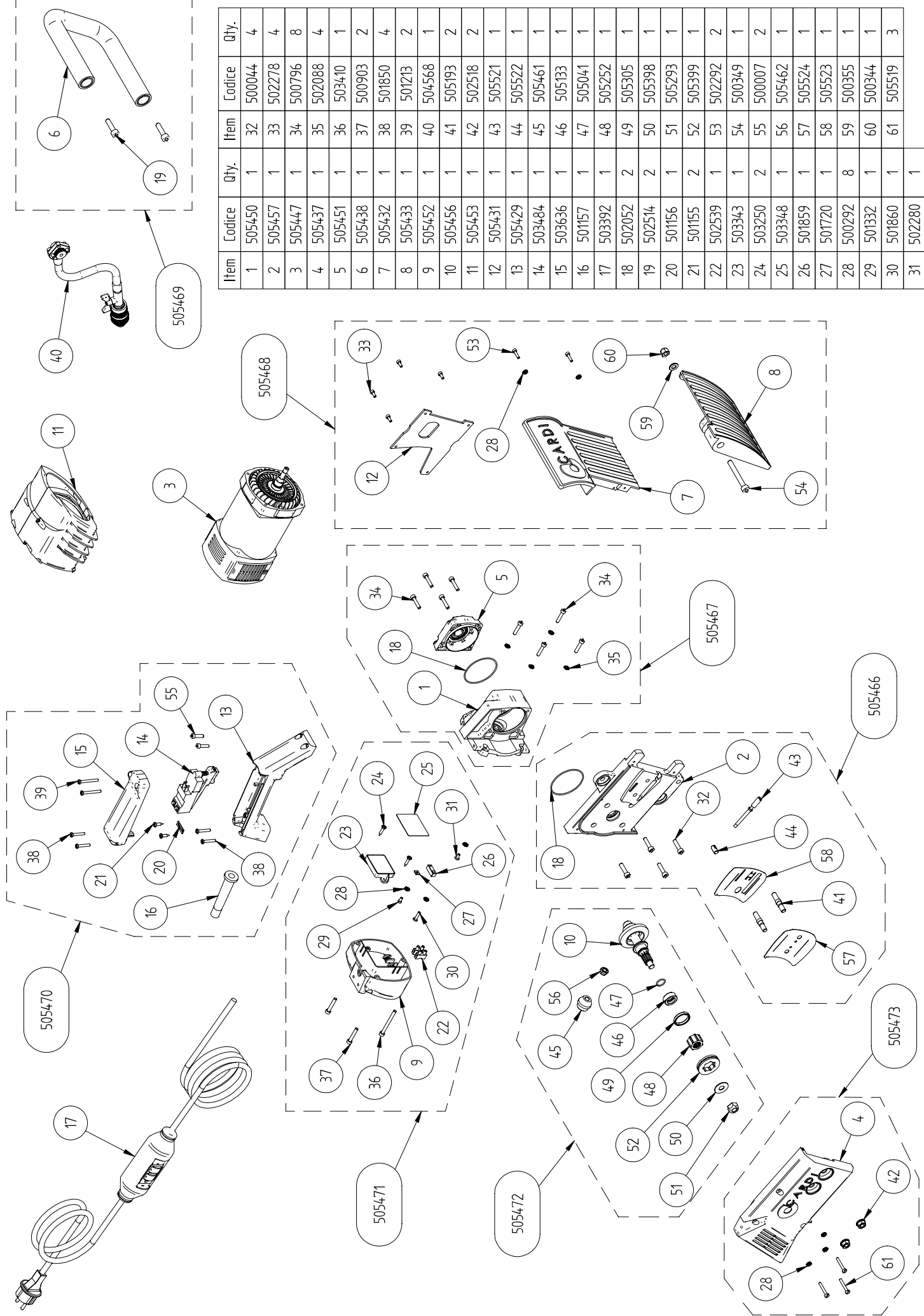
CORRENTE MASSIMA ASSORBITA - Maximum Input Current - Maximale Stromaufnahme - Corrente Máxima De Admissão - Corriente De Entrada Máxima - Maksimal Indgangsspænding - Courant D'entrée Maximum - Μέγιστο Ρεύμα Εισόδου - Maximale Ingangsstroom	A	22	34
POTENZA MASSIMA RESA - Maximum Output Power - Maximale Abgabeleistung - Potência Máxima De Saída - Alimentación De Salida Máxima - Maksimal Udgangsspænding - Puissance De Sortie Maximum - Μέγιστη Ισχύς Εξόδου - Maximale Uitgangsstrom	W	3100	2280

DISPOSITIVI DI SICUREZZA - Safety Devices - Sicherheitseinrichtungen - Dispositivos De Segurança - Dispositivos De Seguridad - Sikkerhedsanordninger - Dispositifs De Sécurité - Διατάξεις Ασφαλείας - Veiligheidsvoorzieningen

FRIZIONE ELETTRONICA MULTIFUNZIONE - Multifunction Electronic Clutch - Multifunktionselektronik - Embraiagem Automática Multi-Funções - Toma Electrónica Multifunción - Multifunktionselektronik - Mandrin Électronique Multifonction - Ηλεκτρονικός συμπλέκτης	ELECTRONIC	
AVVIAMENTO LENTO E LIMITATORE DI SPUNTO ALL'AVVIO - Soft-Start - Softstart - Arranque Lento - Inicio Suave - Softstart - Démarrage Progressif - Ομαλή εκκίνηση - Softstart		
PROTEZIONE DA SOVRACCARICO - Overload Protection - Überlastschutz - Protecção Contra Sobrecarga - Protección Ante Sobrecargas - Overlastbeskyttelse - Protection Contre Les Surcharges - Προστασία από Υπερφόρτωση - Overbelastingsbeveiliging		
INTERRUTTORE DIFFERENZIALE PORTATILE (PRCD) - Portable Residual Current Device - Mobiler Fehlerstromschutzschalter - Dispositivo De Corriente Residual Portátil - Dispositivo De Corriente Residual Portátil - Mobil Fejlstrømsbeskyttelseskontakt - Dispositif	$\Delta I = 10 \text{ mA}$	$\Delta I = 6 \text{ mA}$
COLLEGAMENTO A TERRA - Ground Connection - Erdung - Ligação À Terra - Conexión De Tierra - Jordforbindelse - Mise À La Terre - Σύνδεση Γείωσης - Aarding		

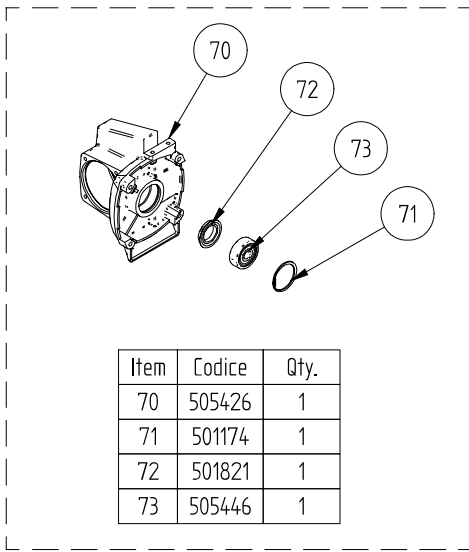
ALTRI DATI - Other Data - Andere Daten - Outros Dados - Otros Datos - Andre Data - Autres Données Άλλα στοιχεία - Overige Gegevens

SENSO DI ROTAZIONE DELLA CATENA - Direction Of Saw Chain Rotation - - - - -		
LUNGHEZZA MASSIMA DELLA BARRA - Max Guide Bar Length - - - - -	mm	350
	inch	14"
PESO - Weight - Gewicht - Peso - Peso - Vægt - Poids - Βάρος - Gewicht	Kg	9,5
QUANTITÀ E TIPO DI OLIO - Quantity And Type Of Oil - Menge Und Typ Getriebeöl - Quantidade E Tipo De Óleo - Cantidad Y Tipo De Aceite - Olieëmængde Og -Type - Quantité Et Type D'huile - Ποσότητα και τύπος λαδιού - Hoeveelheid En Soort Olie	g	—
	E.P.68 - 150cST (ex. ESSO Spartan E.P.68; ESSO Spartan E.P. 150)	
SPINA - Plug - Stecker - Ficha - Toma - Stikprop - Prise - Φις - Steker	SCHUKO/FRANCE	CEE 17 4h

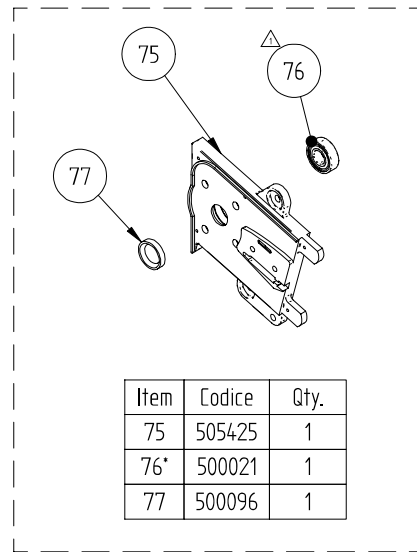


Item	Codice	Qty.	Item	Codice	Qty.
1	505450	1	32	500044	4
2	505457	1	33	502278	4
3	505447	1	34	500796	8
4	505437	1	35	502088	4
5	505451	1	36	503410	1
6	505438	1	37	500903	2
7	505432	1	38	501850	4
8	505433	1	39	501213	2
9	505452	1	40	504568	1
10	505456	1	41	505193	2
11	505453	1	42	502518	2
12	505431	1	43	505521	1
13	505429	1	44	505522	1
14	503484	1	45	505461	1
15	503636	1	46	505133	1
16	501157	1	47	505041	1
17	503392	1	48	505252	1
18	502052	2	49	505305	1
19	502514	2	50	505398	1
20	501156	1	51	505293	1
21	501155	2	52	505399	1
22	502539	1	53	502292	2
23	503343	1	54	500349	1
24	503250	2	55	500007	2
25	503348	1	56	505462	1
26	501859	1	57	505524	1
27	501720	1	58	505523	1
28	500292	8	59	500355	1
29	501332	1	60	500344	1
30	501860	1	61	505519	3
31	502280	1			

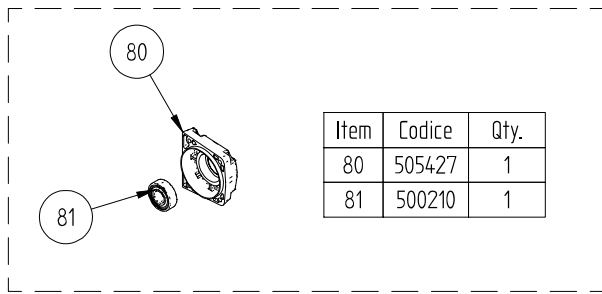
Item 1 - 505450



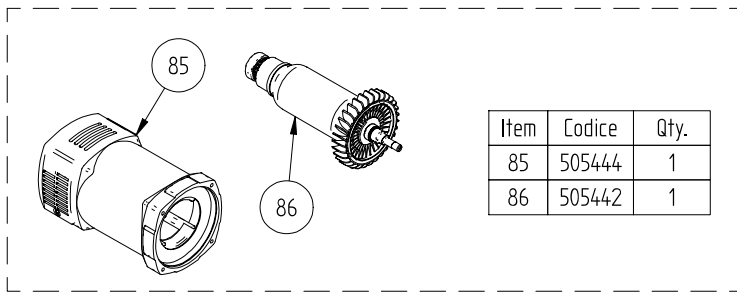
Item 2 - 505457



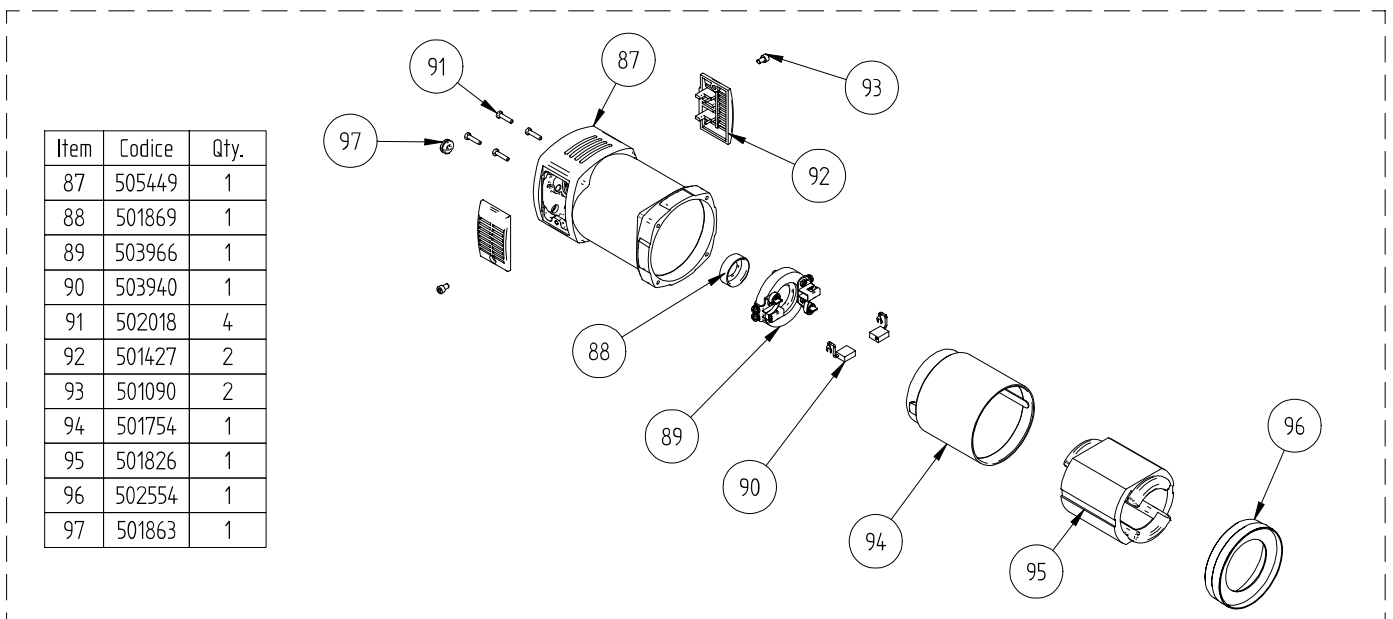
Item 5 - 505451



Item 3 - 505447



Item 85 - 505444



(EN 60745-1) Rumore - Noise - Lärm - Bruit - Ruido - Lawaai - Støj - Ruído - Hałas - Θόρυβος		
IT - Livello di pressione sonora EN - Sound pressure level DE - Schalldruckpegel FR - Niveau de pression sonore ES - Nivel de presión acústica NL - Geluidsdrukniveau DA - Lydtryksniveau PT - Nível de pressão sonora PL - Poziom ciśnienia akustycznego EL - Επίπεδο ηχητικής πίεσης	L_{pA}	96,3 dB(A)
IT - Livello di potenza sonora EN - Sound power level DE - Schalleistungspegel FR - Niveau de puissance sonore ES - Nivel de potencia sonora NL - Geluidsvermogensniveau DA - Lydeffektniveau PT - Nível de potência sonora PL - Poziom mocy akustycznej EL - Στάθμη ισχύος θορύβου	L_{WA}	107,3 dB(A)
IT - Incertezza EN - Uncertainty DE - Unsicherheit FR - Incertitude ES - Incertidumbre NL - Onzekerheid DA - Usikkerhed PT - Incerteza PL - Niepewność EL - Αβεβαιότητα	K	3 dB

(EN 60745-1) Vibrazioni - Vibration - Vibration - Vibrations - Vibraciones - Trillingen - Vibration - Vibração - Wibracja - Δόνηση		
IT - Valore di emissione delle vibrazioni EN - Vibration emission value DE - Schwingungsemissionswert FR - Valeur d'émission vibratoire ES - Valor de vibraciones NL - Trillingen emissiewaarde DA - Vibrationsemissionsværdien PT - Vibração valor de emissão PL - Wartości emisji drgań EL - Κραδασμών τιμή εκπομπής	a_h	4,32 m/s²
IT - Incertezza EN - Uncertainty DE - Unsicherheit FR - Incertitude ES - Incertidumbre NL - Onzekerheid DA - Usikkerhed PT - Incerteza PL - Niepewność EL - Αβεβαιότητα	K	1,5 m/s²