

XHB754-EUK



Écran outdoor de 75'' Xtreme™ High Bright

Aucun autre écran outdoor ne peut supporter les éléments comme l'écran XTREME High Bright de Peerless-AV. Doté d'un design classé IP66 et d'un système d'évacuation thermique breveté, l'écran outdoor Xtreme High Bright est intégralement protégé contre l'eau, la poussière, l'humidité et même les insectes. Le verre de la protection d'écran est monté par collage optique, ce qui non seulement améliore le contraste, mais aussi réduit les reflets pour une image parfaite même en plein soleil. Avec une plage de températures de fonctionnement de -35 à 60° C, les écrans Xtreme offrent une excellente qualité d'image pendant au moins trois ans dehors, sans avoir à se soucier des extrêmes de températures. La luminance de 3 000 nits de la gamme High Bright compense les conditions d'éclairage ambiantes. D'autre part, cette gamme est équipée d'un capteur de lumière qui permet de moduler la luminosité nécessaire et réduire la consommation tout en améliorant l'expérience d'affichage. Dotés de fonctionnalités sans équivalents, les écrans Xtreme High Bright Outdoor constituent une solution idéale d'affichage dynamique pour toutes les applications professionnelles.

Homologué pour toutes les conditions climatiques (IP66)



Plage de températures de fonctionnement: -35 à +60 °C (-31 à 140 °F)

- Le verre anti-reflets monté par collage optique de la protection d'écran améliore le rapport de contraste perçu et réduit les reflets pour une image très nette, y compris en plein soleil.
- Lisible en plein jour grâce au rétro-éclairage par LED et résolution 4k pour une image lumineuse et nette
- Inclut un polariseur lame quart d'onde, autorisant les installations portrait et paysage
- Écran entièrement scellé, conçu pour fonctionner 24 heures sur 24, 7 jours sur 7, dans des environnements difficiles tout au long de l'année
- Surveillance locale et à distance, assurée par l'interface utilisateur IP adressable, pour effectuer des diagnostics de température, d'humidité et de consommation de l'écran
- Le capteur gyroskopique peut être configuré avec certaines tolérances et selon des degrés spécifiques. Si l'écran ne respecte plus cette configuration, un e-mail est envoyé à l'utilisateur final

■ CAPTEUR DE LUMIÈRE AMBIANTE

Règle automatiquement la luminosité en fonction des conditions d'éclairage, ce qui optimise la consommation globale et améliore l'expérience d'affichage (accessoire d'extension ALS disponible en option)

■ HAUTE LUMINOSITÉ

Luminance de 3000 nits pour une luminosité optimale dans toutes les conditions



■ CONCEPTION ÉTANCHE

Homologuée IP66 pour empêcher la pénétration de corps étrangers, tels que l'eau, la poussière, l'humidité et les insectes dans l'écran

■ PROTECTION EN VERRE TREMPÉ INDICE IK10, RÉSISTANTE AUX IMPACTS

Protège l'écran contre le vandalisme et les débris



Audio / Vidéo avec câble CAT6a jusqu'à 100m (HDBaseT Tx recommandé)

■ SYSTÈME D'ÉCHAPPEMENT THERMIQUE BREVETÉ

Assure le refroidissement des composants internes y compris en cas de chaleur extrême



XHB754-EUK

75" - Écran outdoor Xtreme™ High Bright

Écran LCD

TAILLE DE L'ÉCRAN	75" Class (74.5" Diagonal)
ZONE D'AFFICHAGE ACTIVE	64.9" x 36.5" (1650 x 928mm)
PAS DE PIXEL	.429mm x .429mm
FORMAT	16:9
RÉSOLUTION	3840 x 2160
PROFONDEUR DE COULEUR	10Bit (1.07 Billion Colors)
LUMINOSITÉ	3000cd/m ²
GAMME DE COULEUR	68% NTSC
RÉGLAGE DU RÉTRO-ÉCLAIRAGE	Automatic (Ambient Light Sensor)
RAPPORT DE CONTRASTE	1200:1
ANGLE DE VUE	178° Verticale/Horizontale
ORIENTATION DE L'ÉCRAN	Portrait/Paysage
RÉTRO-ÉCLAIRAGE	LED Direct
RÉTRO-ÉCLAIRAGE	8 ms (gris à gris)
TAUX DE RAFFRAÎCHISSEMENT	60Hz
DURÉE DE FONCTIONNEMENT	24/7

Environmental

OPERATING TEMPERATURE	-35°C to 60°C (-31°F - 140°F)
IP RATING	IP66
REGULATORY	FCC Class A, cULus, CE, UKCA

Caractéristiques TV

détecteur de lumière ambiante, changement automatique de source, programmation de la luminosité, alerte email, Contrôle Ip, décalage de pixels, programmation de l'alimentation

Données mécaniques

TAILLE (L X H X P)	1723.6 x 1002 x 136.1mm (67.86" x 39.45" x 5.36")
COULEUR	Black
VERRE	Indice IK10, Heat verre trempé Traitement anti reflet Optically Bonded Quarter Wave Plate Polarizer
CONFIGURATION VESA®	1400 x 300mm 1400 x 600mm
POIDS NET	86.0kg (189.6lb)

Alimentation

ENTRÉE SECTEUR	100 VAC vers 240 VAC, 50 vers 60 Hz
CONSOMMATION	600W
CONSOMMATION EN VEILLE	En veille passive = <0.5W En veille active = <3.0W

Connexions entrée/sortie

ENTRÉE HDMI	HDMI (x2) 480i ~ 2160p CEC: HDMI 1, 2 ARC: HDMI 2
ENTRÉE CVBS	3.5mm (x1) 480i
DISPLAYPORT	DP (x1) 480i ~ 2160p
YPbPr INPUT	3.5mm (x1) 480i ~ 1080i
SORTIE AUDIO ANALOGIQUE	Prise casque de 3,5 mm (x1)
SORTIE AUDIO NUMÉRIQUE	Optique (x1)
ENTRÉE DONNÉES USB	USB 2.0 (x1) Multimedia Mise à jour logiciel
RS232 INPUT	Prise TRS de 3,5 mm
12VDC 2.5A OUTPUT	5.5mm (x1)
USB POWER 5VDC 2.4A OUTPUT	USB (x1)
IR EXTENDER INPUT	3.5mm (x1)
IR REPEATER OUTPUT	3.5mm (x1)
RALLONGE DE CAPTEUR DE LUMIÈRE AMBIANTE	3.5mm (x1)
LAN INPUT	RJ-45 (X1)
HDBASET INPUT	RJ-45 (x1) (supports Audio/Video only)

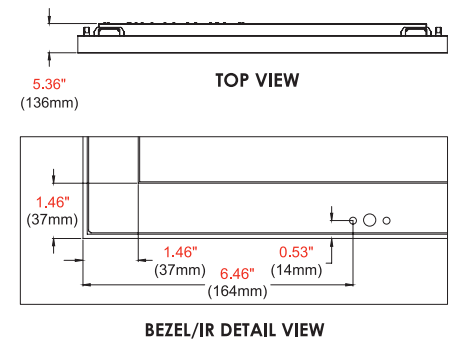
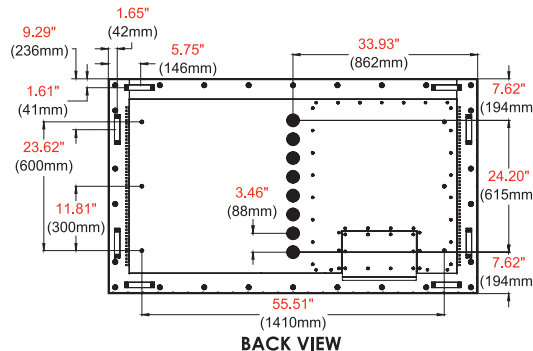
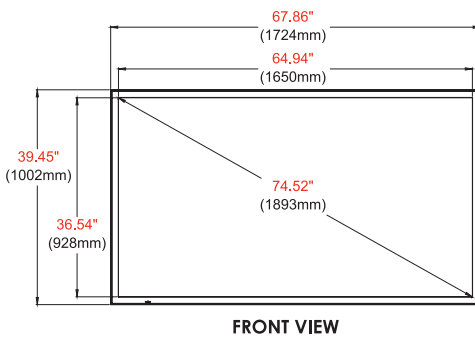
Emballage

	DIMENSIONS EMBALLÉ (L X H X P)	POIDS EMBALLÉ	CODE UPC DE L'EMBALLAGE	CONTENU DE L'EMBALLAGE	UNITÉS DANS L'EMBALLAGE
XHB754-EUK	1870 x 1125 x 301mm" (73.62" x 44.29" x 11.85)	102kg (224.87lb)	735029348108	Ecran, télécommande étanche, guide d'utilisation, attaches de câble, clé allen 3mm, câble d'alimentation, Extension IR.	1

Accessoires

ACCD-05K: Kit d'accessoires 5 V
ACCD-12K: Kit d'accessoires 12 V

ACCD-ALG: Kit d'accessoires analogiques
ACCD-ALS: Rallonge de capteur de lumière ambiante

Toutes dimensions = **pouces** (mm)

Spécifications architecturales

L'écran outdoor Xtreme™ High Bright doit être un modèle Peerless-AV XHB754-EUK et doit être situé à l'endroit indiqué sur les plans. L'assemblage et l'installation doivent être réalisés conformément aux instructions fournies par le fabricant.

Consultez la page peerless-av.com pour découvrir la ligne complète de solutions audiovisuelles de Peerless-AV, notamment les écrans outdoor, les bornes, les solutions audio numériques, les supports d'écran, les supports de projecteur, les chariots et socles, et un ensemble complet d'accessoires.

Peerless-AV
2300 White Oak Circle
Aurora, IL 60502
USA
(800) 865-2112
(630) 375-5100

Peerless-AV EMEA
Unit 2 Curo Park
Frogmore, St. Albans
Hertfordshire, AL2 2DD
United Kingdom
+44 (0) 1923 200 100

Peerless-AV B.V.
Papendorpseweg 75
3528 BJ Utrecht
The Netherlands
+31 (0) 70 770 8037

Peerless-AV Latin America
Av. de las Industrias 413
Parque Industrial Escobedo
General Escobedo, N.L.,
México, 66062
+52 (81) 8384-8300

peerless-AV®
Driving Technology Through Innovation