

XHB653-EUK



# Écran outdoor de 65" Xtreme™ High Bright

Aucun autre écran outdoor ne peut supporter les éléments comme l'écran XTREME High Bright de Peerless-AV. Doté d'un design classé IP66 et d'un système d'évacuation thermique breveté, l'écran outdoor Xtreme High Bright est intégralement protégé contre l'eau, la poussière, l'humidité et même les insectes. Le verre de la protection d'écran est monté par collage optique, ce qui non seulement améliore le contraste, mais aussi réduit les reflets pour une image parfaite même en plein soleil. Avec une plage de températures de fonctionnement de -35 à 60° C, les écrans Xtreme offrent une excellente qualité d'image pendant au moins trois ans dehors, sans avoir à se soucier des extrêmes de températures. La luminance de 2 500 nits de la gamme High Bright compense les conditions d'éclairage ambiantes. D'autre part, cette gamme est équipée d'un capteur de lumière qui permet de moduler la luminosité nécessaire et réduire la consommation tout en améliorant l'expérience d'affichage. Dotés de fonctionnalités sans équivalents, les écrans Xtreme High Bright Outdoor constituent une solution idéale d'affichage dynamique pour toutes les applications professionnelles.

- Le verre anti-reflets monté par collage optique de la protection d'écran améliore le rapport de contraste perçu et réduit les reflets pour une image très nette, y compris en plein soleil.
- Lisible en plein jour grâce au rétro-éclairage par LED et résolution full HD 1080p pour une image lumineuse et nette
- Inclut un polariseur lame quart d'onde, autorisant les installations portrait et paysage
- Écran entièrement scellé, conçu pour fonctionner 24 heures sur 24, 7 jours sur 7, dans des environnements difficiles tout au long de l'année
- Surveillance locale et à distance, assurée par l'interface utilisateur IP adressable, pour effectuer des diagnostics de température, d'humidité et de consommation de l'écran
- Le capteur gyroscopique peut être configuré avec certaines tolérances et selon des degrés spécifiques. Si l'écran ne respecte plus cette configuration, un e-mail est envoyé à l'utilisateur final

Homologué pour toutes les conditions climatiques (IP66)



Plage de températures de fonctionnement :

-35 à +60 °C  
(-31 à 140 °F)

#### ■ CAPTEUR DE LUMIÈRE AMBIANTE

Règle automatiquement la luminosité en fonction des conditions d'éclairage, ce qui optimise la consommation globale et améliore l'expérience d'affichage (accessoire d'extension ALS disponible en option)

#### ■ HAUTE LUMINOSITÉ

Luminance de 2 500 nits pour une luminosité optimale dans toutes les conditions



#### ■ CONCEPTION ÉTANCHE

homologuée IP66 pour empêcher la pénétration de corps étrangers, tels que l'eau, la poussière, l'humidité et les insectes dans l'écran

#### ■ PROTECTION EN VERRE TREMPÉ INDICE IK10, RÉSISTANTE AUX IMPACTS

Protège l'écran contre le vandalisme et les débris

#### ■ SYSTÈME D'ÉCHAPPEMENT THERMIQUE BREVETÉ

Assure le refroidissement des composants internes y compris en cas de chaleur extrême

#### ■ MODÈLE DE MONTAGE VESA

Permet de réaliser des économies et offre un large choix de montage en extérieur



XHB653-EUK

65"- Écran outdoor Xtreme™ High Bright

## Écran LCD

TAILLE DE L'ÉCRAN	65" (diagonale de 64.5")
ZONE D'AFFICHAGE ACTIVE	56,24" x 32,50" (1428,49 x 825,5 mm)
PAS DE PIXEL	0,74 x 0,74 mm
FORMAT	16:9
RÉSOLUTION	1920 x 1080
PROFONDEUR DE COULEUR	10 Bit (1,07 milliard de couleurs)
LUMINOSITÉ	2 500cd/m²
GAMME DE COULEUR	72 % NTSC
RÉGLAGE DU RÉTRO-ÉCLAIRAGE	Automatique (capteur de lumière ambiante)
RAPPORT DE CONTRASTE	4000:1
ANGLE DE VUE	178° verticale/horizontale
ORIENTATION DE L'ÉCRAN	Portrait/Paysage
RÉTRO-ÉCLAIRAGE	LED Direct
TEMPS DE RÉPONSE	8 ms (gris à gris)
TAUX DE RAFFRAÎCHISSEMENT	60 Hz
DURÉE DE FONCTIONNEMENT	24H/24, 7J/7

## Environnement

TEMPÉRATURES DE FONCTIONNEMENT	-35 - 60 °C (-31°F - 140°F)
INDICE IP	HOMOLOGUÉ IP66
REGULATORY	FCC Class A, cULus, CE, UKCA

## Caractéristiques TV

détecteur de lumière ambiante, changement automatique de source, programmation de la luminosité, alerte email, Contrôle Ip, décalage de pixels, programmation de l'alimentation

## Données mécaniques

TAILLE (L x H x P)	1491 x 866 x 131 mm (58,68" x 34,08" x 5,14")
COULEUR	Noir
VERRE	Indice IK10, Heat verre trempé Traitement anti reflet Optically Bonded Quarter Wave Plate Polarizer
CONFIGURATION VESA®	600 x 400 mm, 600 x 600mm
POIDS NET	67,35 kg

## Alimentation

ENTRÉE SECTEUR	100 V CA to 240 V CA, 50 vers 60 Hz
CONSUMMATION	Classic : 297,5 W Maximum : 335,2 W
CONSUMMATION EN VEILLE	En veille passive : <0.5W En veille active : <3.0W

## Connexions entrée/sortie

ENTRÉE HDMI	HDMI (x2) 480i ~ 1080p CEC: HDMI 1, 2 ARC: HDMI 2
ENTRÉE CVBS	3,5 mm (x1)
DISPLAYPORT	DP (x1) 480i ~ 1080p
SORTIE AUDIO ANALOGIQUE	Prise casque de 3,5 mm (x1)
SORTIE AUDIO NUMÉRIQUE	Optique (x1)
ENTRÉE DONNÉES USB	USB 2.0 (x1) multimédia mise à jour logiciel
RS232	Prise TRS de 3,5 mm
RS232 OUTPUT	pour utilisation futur (x1)
SORTIE 12 V CC, 2,5 A	2,5 mm (x1)
SORTIE ALIMENTATION USB 5 V CC 2,4 A	USB 2.0 A (x1)
ENTRÉE RALLONGE INFRAROUGE	3,5 mm (x1)
SORTIE INFRAROUGE (RÉPÉTEUR)	3,5 mm (x1)
RALLONGE DE CAPTEUR DE LUMIÈRE AMBIANTE	3,5 mm (x1)
ENTRÉE LAN	RJ-45 (x1)

## Emballage

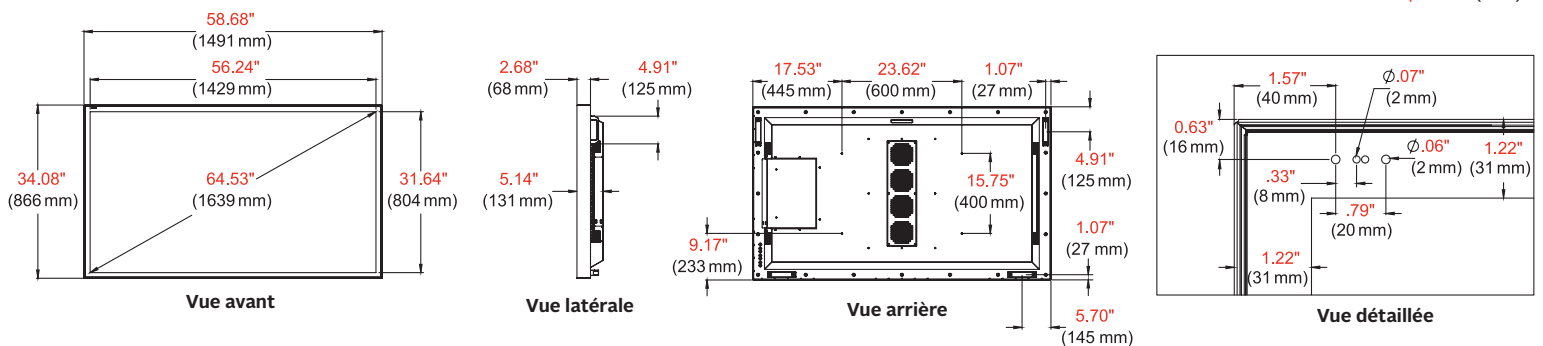
	DIMENSIONS EMBALLÉ (L x H x P)	POIDS EMBALLÉ	CODE UPC DE L'EMBALLAGE	CONTENU DE L'EMBALLAGE	UNITÉS DANS L'EMBALLAGE
XHB653-EUK	1727 x 1143 x 813mm (68.00" x 45.00" x 32.00")	92.71kg (204.4lb)	735029347811	Ecran, télécommande étanche, guide d'utilisation, attaches de câble, clé allen 3mm, câble d'alimentation, Extension IR.	1

## Accessoires

ACCD-05K : kit d'accessoires 5 V  
ACCD-12K : kit d'accessoires 12 V  
ACCD-ALG : kit d'accessoires analogiques

ACCD-ALS : rallonge de capteur de lumière ambiante  
EPT650: Support mural extérieur inclinable  
ESF686: Support mural extérieur plat

EWMU: Support mural résistant au vent



## Spécifications architecturales

L'écran outdoor Xtreme™ High Bright doit être un modèle Peerless-AV XHB653-EUK et doit être situé à l'endroit indiqué sur les plans. L'assemblage et l'installation doivent être réalisés conformément aux instructions fournies par le fabricant.

Consultez la page [peerless-av.com](http://peerless-av.com) pour découvrir la ligne complète de solutions audiovisuelles de Peerless-AV, notamment les écrans outdoor, les bornes, les solutions audio numériques, les supports d'écran, les supports de projecteur, les chariots et socles, et un ensemble complet d'accessoires.

**Peerless-AV**  
2300 White Oak Circle  
Aurora, IL 60502 États-Unis  
  
(800) 865 21 12  
(630) 375 51 00  
Fax : (800) 359 65 00

**Peerless-AV EMEA**  
Unit 3 Watford Interchange  
Colonial Way, Watford  
Herts, WD24 4WP  
Royaume-Uni  
  
+44 (0) 1923 200100  
Fax : +44 (0) 1923 200101

**Peerless-AV Amérique latine**  
Av. de las Industrias 413  
Parque Industrial Escobedo  
General Escobedo, N.L.,  
México, 66062  
  
+52 (81) 8384 83 00  
Fax : +52 (81) 8384 83 60

**peerless-AV®**  
Driving Technology Through Innovation