

# ST680(P)



**Trame de montage**  
1061 x 650 mm  
(41,76" x 25,59")



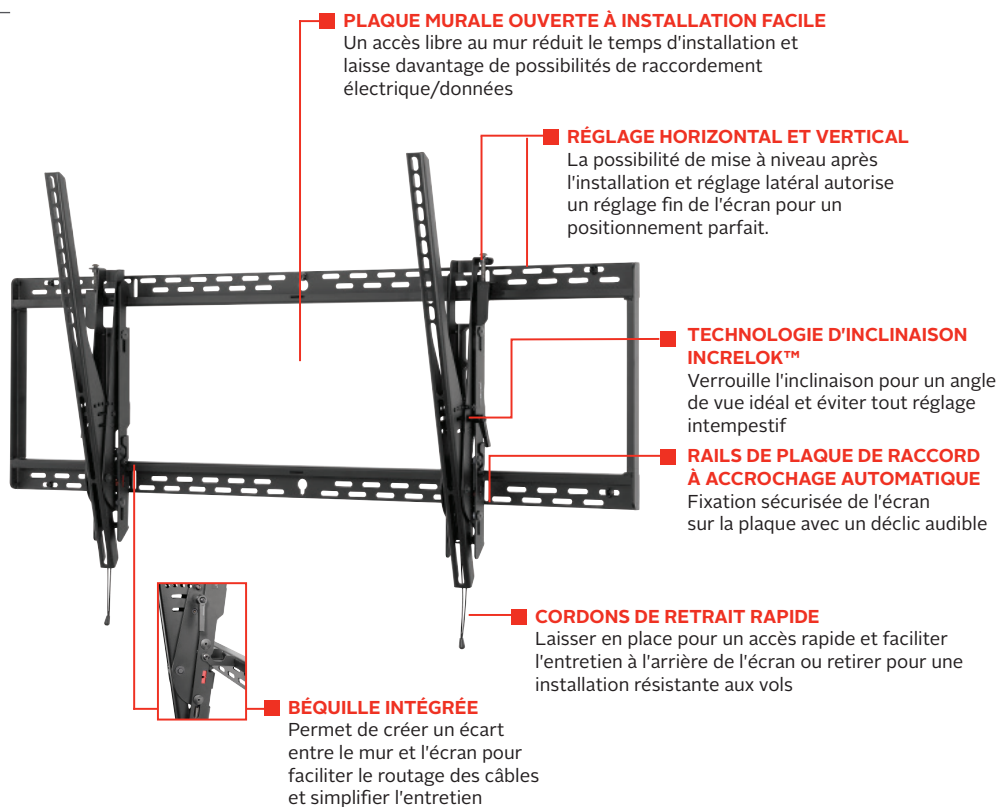
**Charge maximale**  
158 kg

- Le support universel permet d'installer des écrans avec des configurations de montage allant jusqu'à 1061 x 650 mm (41,76" L x 25,59" H)
- Réglable jusqu'à 15° d'inclinaison avant et -5° vers l'arrière pour trouver un angle de vue optimal
- La fonctionnalité InCreLok™ facultative permet de créer des angles d'inclinaison fixes de -5°, 0°, 5°, 10°, 15°
- La poignée à cliquet Easy-Grip™ permet de verrouiller l'écran en position
- La plaque murale à installation facile permet de pré-installer une vis pour faciliter son installation
- Réglage latéral de l'écran jusqu'à 489 mm (19,25")
- 1" de réglage vertical après l'installation pour encore plus de flexibilité à l'installation
- Inclut un pack de fixation regroupant tout le matériel de montage et de fixation d'écran nécessaire (notamment les vis M10)
- Pour les supports avec matériel antivol, installez avec un outil de sécurité (inclus), demandez la référence ST680
- Pour les supports avec matériel standard, installez avec un tournevis cruciforme, demandez la référence ST680P

## SMARTMOUNT®

### Support mural universel inclinable POUR ÉCRANS DE 60" À 98" \*

Le support mural universel inclinable SmartMount® de Peerless-AV a un profil ultracompact conçu pour les écrans pesant jusqu'à 158kg. Installation et maintenance faciles grâce aux nombreuses fonctionnalités du ST680. Rails de plaque de raccord autoverrouillables pour sécuriser automatiquement l'écran sans outil. La béquille intégrée du support permet d'écartier l'écran du mur pendant la mise en place des câbles, tandis que la plaque murale ouverte augmente les possibilités de branchement et de routage des câbles. Le réglage horizontal et vertical de l'écran permet de régler l'écran rapidement et avec précision.



+15°/-5° d'inclinaison pour un vrai choix d'angles de vue.



Livré dans des emballages couleur incluant le matériel d'installation et des instructions claires.



Consultez la page [peerless-av.com/en-us/patents](http://peerless-av.com/en-us/patents) pour plus d'informations sur les brevets.

\*Les tailles d'écran sont données à titre indicatif pour faciliter la sélection des produits. Les écrans plus larges que ceux indiqués ici peuvent être compatibles à condition de disposer d'une trame VESA® compatible et de ne pas dépasser la charge maximale du produit Peerless-AV®.

**ST680P** Support mural inclinable SmartMount® pour écrans de 60" à 98" - Modèles standards  
**ST680** Support mural universel inclinable SmartMount® pour écrans de 60" à 98" - Modèles sécurisés

**Spécifications du produit**

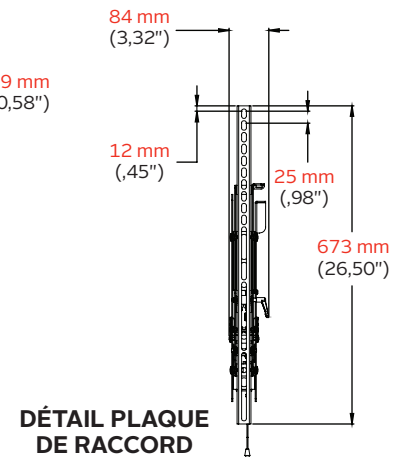
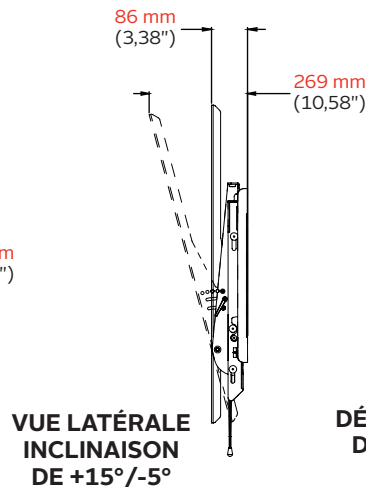
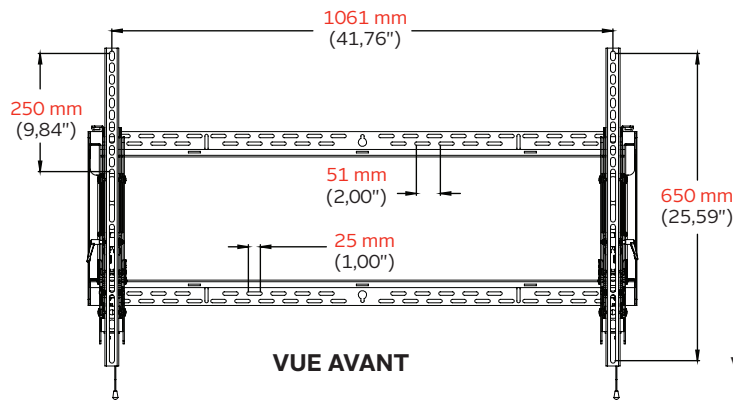
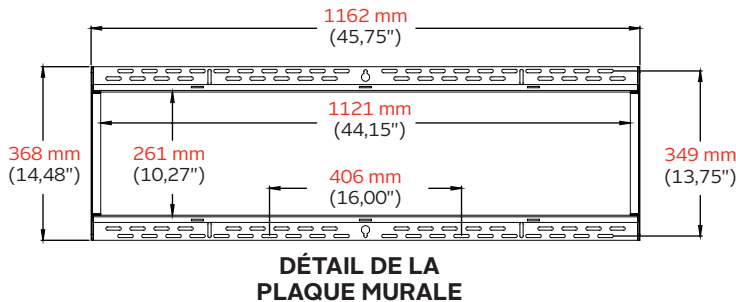
	DIMENSIONS (LA x H x P)	POIDS	CHARGE MAXIMALE	FINITION	COULEURS
<b>ST680(P)</b>	1 162 x 673 x 86-269 mm (45,75" x 26,50" x 3,38"-10,58")	8,7 kg	158 kg	Résistant aux rayures Époxy lié par fusion	Noir semi-brillant

**Dimensions emballé**

	DIMENSIONS EMBALLÉ (LA x H x P)	POIDS D'EXPÉDITION AVEC EMBALLAGE	CODE UPC DE L'EMBALLAGE	CONTENU DE L'EMBALLAGE	UNITÉS DANS L'EMBALLAGE
<b>ST680(P)</b>	1185 x 120 x 390 mm (46,70" x 4,70" x 15,40")	10,04 kg	ST680 : 735029242314 ST680P : 735029242338	Support mural, Matériel d'installation sur mur et pour l'écran, Instructions d'installation	1

**Accessoires** **ACC615** : Kit de fixation pour montant métallique (6 pièces) **ACC-V1500X** : Adaptateur pour les modèles de montage VESA® 1200mm ou 1500mm  
**ACC309** : Étagère pour vidéoconférence **Modèles ESHV** : Étagères murales AV  
**ACC-UCM** : Support de composant AV universel **IBA4-W** : Plaque de câblage basse tension pour montage encastré simple

Toutes dimensions = mm (pouces)



**Spécifications architecturales**

Le support mural inclinable SmartMount® doit être un modèle Peerless-AV ST680(P) et doit être installé à l'emplacement indiqué sur les plans. L'assemblage et l'installation doivent se faire conformément aux instructions fournies par le fabricant.

Consultez le site [peerless-av.com](http://peerless-av.com) pour voir la liste complète des solutions Peerless-AV, ce qui inclut les écrans outdoor, les bornes, l'audio numérique, les supports d'écran, les supports de projecteur, les chariots/ supports sur pied et tout un ensemble d'accessoires.

**Peerless-AV**  
 2300 White Oak Circle  
 Aurora, IL 60502 USA  
**(800) 865 2112**  
**(630) 375 5100**  
 Fax : **(800) 359 6500**

**Peerless-AV EMEA**  
 Unit 3 Watford Interchange  
 Colonial Way, Watford  
 Herts, WD24 4WP  
 Royaume-Uni  
**+44 (0) 1923 200 100**  
 Fax : **+44 (0) 1923 200 101**

**Peerless-AV Amérique latine**  
 Av. de las Industrias 413  
 Parque Industrial Escobedo  
 General Escobedo, N.L.,  
 México, 66062  
**+52 (81) 8384 8300**  
 Fax : **+52 (81) 8384 8360**

