

SR598-HUB2



**Dimensions VESA**  
600 x 600mm



**Charge maximale**  
300lb (136.1kg)

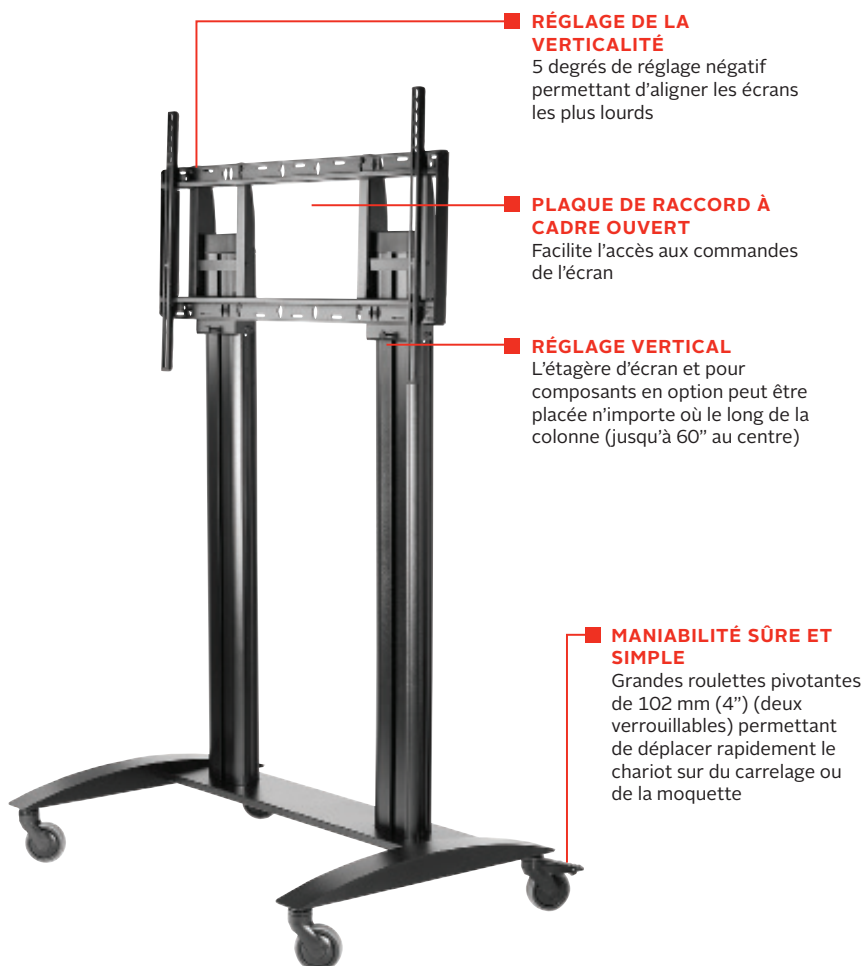
- Conçu spécifiquement pour Microsoft® Surface™ Hub de 85"
- Ce produit est conforme au guide d'installation sur site de Microsoft® et est homologué par Microsoft®
- Le système de gestion intégrée des câbles protège, entoure et cache les câbles pour une installation nette et professionnelle
- Base pré-assemblée assurant rigidité, stabilité et un montage rapide
- Finition en peinture en poudre noire texturée atténuant les marques de doigts et dépôts de poussières
- L'étagère pour composants ACC-MS peut être positionnée à la hauteur voulue par un simple mouvement de réglage
- Compatible avec les dimensions VESA de 600 x 600 mm VESA® des écrans Microsoft® Surface™ Hub de 85"
- Le chariot est fourni avec (4) tampons de base en plastique pour les installations fixes

**SMARTMOUNT.**

# Chariot pour écran plat

POUR MICROSOFT® SURFACE™ HUB 2S & 3 85"

Le chariot pour écran plat SmartMount® de Peerless-AV est conçu spécifiquement pour les écrans Microsoft® Surface™ Hub 2S & 3 de 85". Sa mobilité, une conception esthétique, le réglage de la hauteur d'écran et une base pré-assemblée garantissent un montage rapide tout en offrant une structure rigide et esthétique qui trouvera sa place dans tous les environnements. Les roulettes de 4" permettent de le transporter facilement d'une salle à une autre. Les entretoises incluses et les boulons de longueur personnalisée permettent de ménager un dégagement autour du module de calcul du Surface Hub 2S & 3 de 85".



Inclut une entretoise et des accessoires pour écran Microsoft® Surface™ Hub 2S & 3 de 85"



**RoHS**  
COMPLIANT

SR598-HUB2

Chariot pour écran plat SmartMount® SR598-HUB2 Peerless-AV pour écran Microsoft® Surface™ Hub 2S & 3 de 85"

**Spécifications du produit**

	DIMENSIONS (L X H X P)	POIDS	CHARGE	FINITION	COULEURS
SR598-HUB2	46.01" x 68.38" x 29.00" (1169 x 1736 x 737mm)	89lb (40.5kg)	300lb (136.1kg)	Texturé Finition en peinture en poudre	Noir

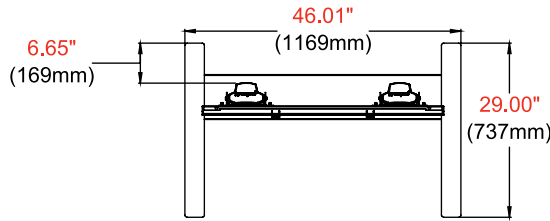
**Package Specifications**

	TAILLE DE L'EMBALLAGE (L X H X P)	POIDS TOTAL AVEC EMBALLAGE	POIDS TOTAL DE L'EMBALLAGE	CONTENU DE L'EMBALLAGE	UNITÉS DANS L'EMBALLAGE
SR598-HUB2	47.50" x 12.50" x 38.50" (1207 x 318 x 978mm)	109lb (49.5kg)	735029343141	Base assemblée, (2) Colonnes en aluminium, Plaque de raccord universelle, (2) Roulettes pivotantes, (2) Roulettes pivotantes verrouillables, (4) Tampons de base en plastique, Entretoises, Vis et rondelles de verrouillage pour écran Microsoft® Surface™ Hub 2S de 85", Instructions d'installation	1

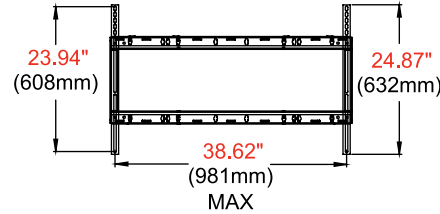
**Accessoires**

<b>ACC310:</b>	Accessoire pour les pieds de réglage	<b>ACC-LA:</b>	Bras pour ordinateur portable
<b>ACC316:</b>	Courroie de sécurité	<b>ACC-UCM:</b>	Support de composant AV universel
<b>ACC320:</b>	Multiprise et enrouleur de cordon	<b>ACC-MS:</b>	Étagère en métal
<b>ACC-BPR:</b>	Tampons de rechange pour les pieds	<b>ACC-VCS:</b>	Étagère pour caméra de vidéoconférence

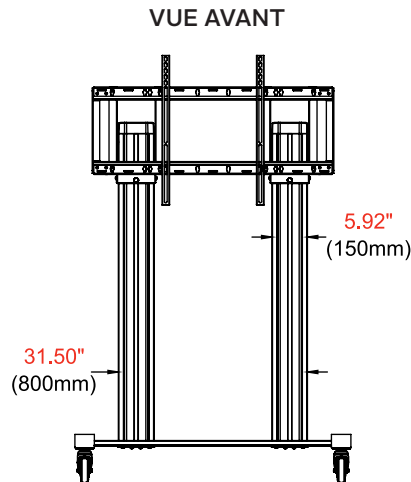
Toutes dimensions = **pouces** (mm)



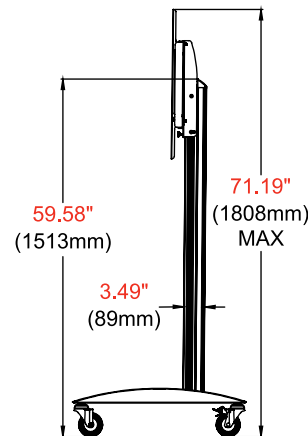
VUE DE DESSUS



PLAQUE DE RACCORD



VUE AVANT



VUE LATÉRALE

**Spécifications architecturales**

Le chariot pour écran plat SmartMount® pour Microsoft® Surface™ Hub 2S & 3 de 85" doit être un modèle Peerless-AV SR598-HUB2 et doit être installé à l'emplacement indiqué. L'assemblage et l'installation doivent se faire conformément aux instructions fournies par le fabricant.

Consultez [peerless-av.com](http://peerless-av.com) pour voir la liste complète de solutions Peerless-AV, ce qui inclut les écrans outdoor, les bornes/totems, les solutions audio numériques, les supports d'écran, les supports de projecteur, les chariots/supports sur pied et un ensemble complet d'accessoires.

**Peerless-AV**  
2300 White Oak Circle  
Aurora, IL 60502  
USA  
**(800) 865-2112**  
**(630) 375-5100**

**Peerless-AV EMEA**  
Unit 2 Curo Park  
Frogmore, St. Albans  
Hertfordshire, AL2 2DD  
United Kingdom  
**+44 (0) 1923 200 100**

**Peerless-AV B.V.**  
Papendorpseweg 75  
3528 BJ Utrecht  
The Netherlands  
**+31 (0) 70 770 8037**

**Peerless-AV Latin America**  
Av. de las Industrias 413  
Parque Industrial Escobedo  
General Escobedo, N.L.,  
México, 66062  
**+52 (81) 8384-8300**

