

PJR125-EUK



Charge maximale  
56.7kg

# Support universel de projecteur renforcé

POUR PROJECTEURS JUSQU'À 56,7 KG

Le support universel de projecteur renforcé de Peerless-AV est la solution de montage idéale pour les projecteurs laser lourds pesant jusqu'à 56,7 kg. La fonctionnalité Hook-and-Hang™ garantit une surface portante large lors du montage du projecteur. Les fonctionnalités d'inclinaison, d'ajustement latéral et de pivot sont verrouillables, afin d'éviter tout décalage de l'image, aussi mineur soit-il. Six pattes universelles réglables disposant de plus de quatre trous de montage permettent de renforcer les projecteurs.

## Orientation Paysage



+15/-5°  
Inclinaison

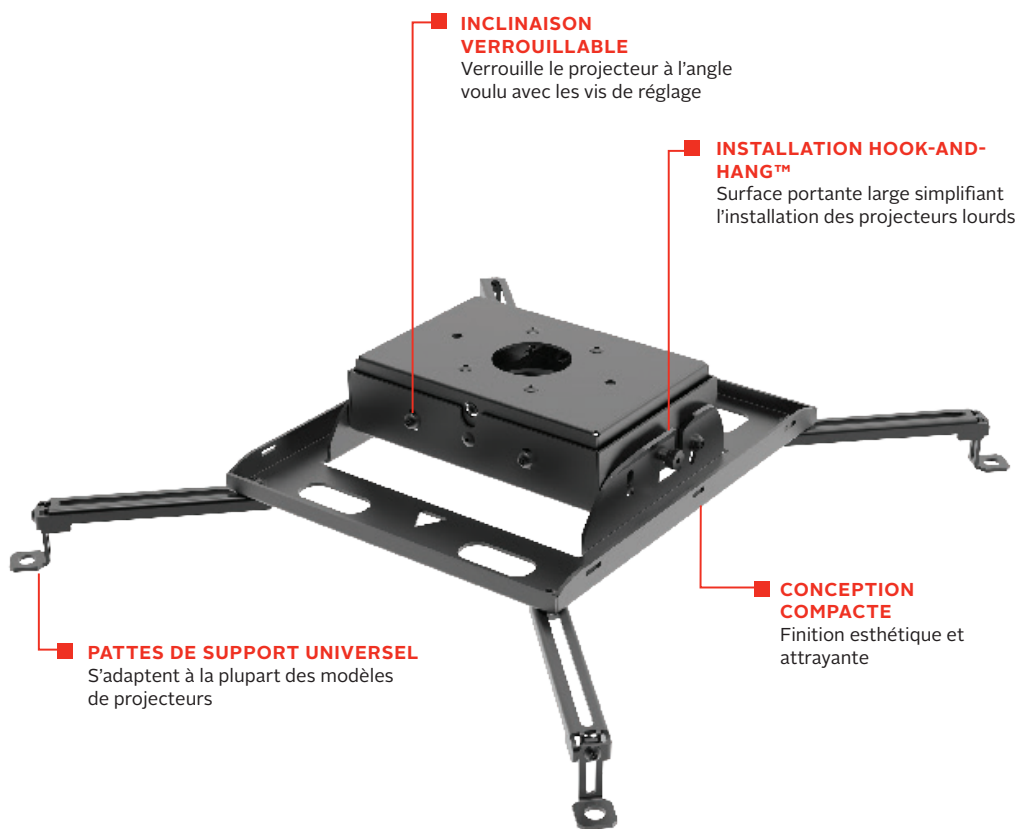


±5°  
Ajustement  
latéral



360°  
Pivot

- Produit pré-assemblé réduisant le temps d'installation
- Inclut six pattes de supports universels (quatre préinstallés)
- La configuration de montage de la plaque de raccord universelle se déploie jusqu'à 25,5" (648 mm), afin de s'adapter à la plupart des modèles de projecteur
- Passe-câble permettant de faire passer des câbles dans le support de façon invisible
- Inclinaison : +15/-5°  
Ajustement latéral : ±5°  
Pivot : 360°
- Conception Hook-and-Hang™ simple facilitant l'installation de projecteurs lourds
- Compatible avec les bras Peerless-AV® ADD%, AEC%, EXT%, MOD%



RoHS  
2002/95/EC

✉ info@peerless-av.com

🌐 peerless-av.com

**peerless-AV®**  
Driving Technology Through Innovation

**PJR125-EUK** Support universel de projecteur renforcé pour projecteurs de jusqu'à 56,7 kg

**Spécifications**

	DIMENSIONS (L X H X P)	POIDS DU PRODUIT	CHARGE MAXIMALE	FINITION	COULEURS DISPONIBLES
PJR125-EUK	18.12" x 4.38" x 20.15" (460 x 111 x 512mm)	3.29kg	56.7kg	Peinture en poudre	Noir

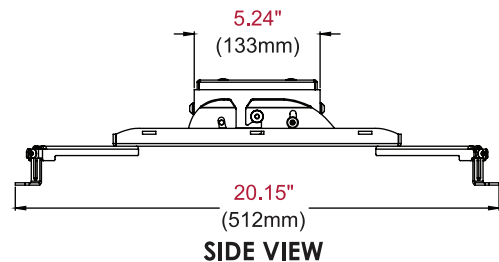
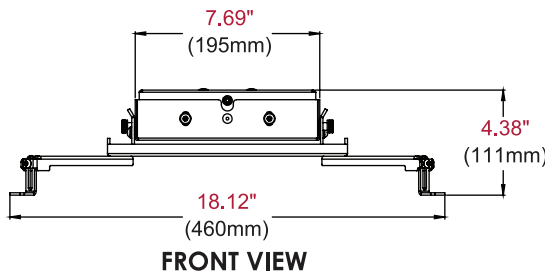
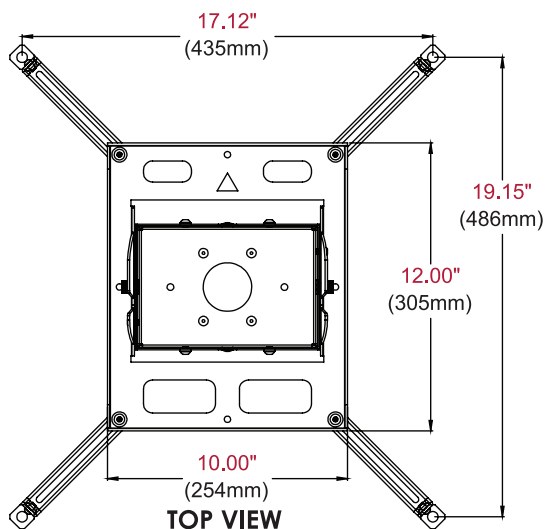
**Dimensions emballé**

	DIMENSIONS EMBALLAGE (L X H X P)	POIDS EMBALLÉ	CODE UPC EMBALLAGE	CONTENU DE L'EMBALLAGE	UNITÉS DANS L'EMBALLAGE
PJR125-EUK	15.80" x 7.00" x 17.30" (401 x 178 x 439mm)	10.4lb (4.7kg)	735029325567	Supports de projecteur, matériel de montage et instructions	1

**Accessoires**

- AEC & EXT MODÈLES: Bras de plafond filetés
- MOD MODÈLES: Bras de plafond modulaire
- ACC050: Kit de stabilisation de bras de plafond
- ACC109: Connecteur de bras de plafond
- ACC570: Plaque de plafond ronde
- CMJ300, CMJ310: Raccord Unistrut® et plaques de plafond structurel
- DCS200: Plaque de plafond structurel avec découpleur de contrainte

Toutes les dimensions = **pouces** (mm)



**Spécifications architecturales**

Le support universel de projecteur renforcé doit être un modèle Peerless-AV PJR125-EUK et doit être placé à l'endroit indiqué sur le plan. L'assemblage et l'installation doivent être réalisés conformément aux instructions fournies par le fabricant.

Consultez le site [peerless-av.com](http://peerless-av.com) pour voir la gamme complète de solutions audiovisuelles de Peerless-AV, notamment les écrans outdoor, les systèmes sans fil, les bornes, les systèmes audio numériques, les supports d'écran, les supports de projecteurs, les chariots/supports sur pied, ainsi qu'un assortiment complet d'accessoires.

**Peerless-AV**  
2300 White Oak Circle  
Aurora, IL 60502 USA  
**(800) 865-2112**  
**(630) 375-5100**  
**Fax: (800) 359-6500**

**Peerless-AV EMEA**  
Unit 3 Watford Interchange  
Colonial Way, Watford  
Herts, WD24 4WP  
United Kingdom  
**+44 (0) 1923 200100**  
**Fax: +44 (0) 1923 200101**

**Peerless-AV Latin America**  
Ave de las Industrias 413  
Parque Industrial Escobedo  
Escobedo, N.L.,  
Mexico 66062  
**+52 (81) 8384-8300**  
**Fax: +52 (81) 8384-8360**

