

KOP2555(-S)-XHB-EUK



Bornes Smart City

INCLUT LES ÉCRANS OUTDOOR XTREME™ HIGH BRIGHT 55"

Remplacez la signalétique statique par la borne Smart City primée de Peerless-AV pour diffuser du contenu numérique de façon fluide, en temps et en lieux voulus. L'écran outdoor Xtreme™ High Bright est homologué IP66, ce qui signifie que l'écran est totalement étanche et isolé des éléments. L'écran Xtreme offre également une résolution HD1080p pour une image ultra-nette, y compris en plein soleil. La borne incurvée Smart City a une conception modulaire qui peut s'intégrer de façon fluide dans tous les environnements, et assure un accès rapide à l'écran pour réaliser la maintenance sans avoir à déposer les unités adjacentes.



- Comprend l'écran extérieur Xtreme™ High Bright 55" de Peerless-AV afin d'offrir une flexibilité maximale
- Habillage élégant et minimaliste, protège et ventile les écrans et l'équipement
- Aucune plaque de verre supplémentaire n'est nécessaire entre l'écran et le boîtier, ce qui élimine les reflets
- Résistance au vent testée jusqu'à 225 km/h



Plage de températures de fonctionnement :
-35°C à 60°C

Homologation pour toutes les conditions climatiques (IP66)



■ CAPTEUR DE LUMIÈRE AMBIANTE

Réglage automatique de la luminosité en fonction des conditions d'éclairage

■ ÉCRAN HOMOLOGUÉ IP66

Conception étanche homologuée pour empêcher la pénétration de corps étrangers, tels que l'eau, la poussière, l'humidité et les insectes dans l'écran

■ CONCEPTION ULTRA-COMPACTE

Moderne et élégante, mais aussi robuste, cette borne s'adapte à toutes les applications

■ ZONE DE STOCKAGE DES MÉDIAS

Protège les composants électroniques à des filtres et des ventilateurs de refroidissement

Borne: **RoHS**
2002/95/EC

KOP2555(-S)-XHB-EUK KOP2555(-S)-XHB-EUK, inclut l'écran outdoor Xtreme™ High Bright de 55"

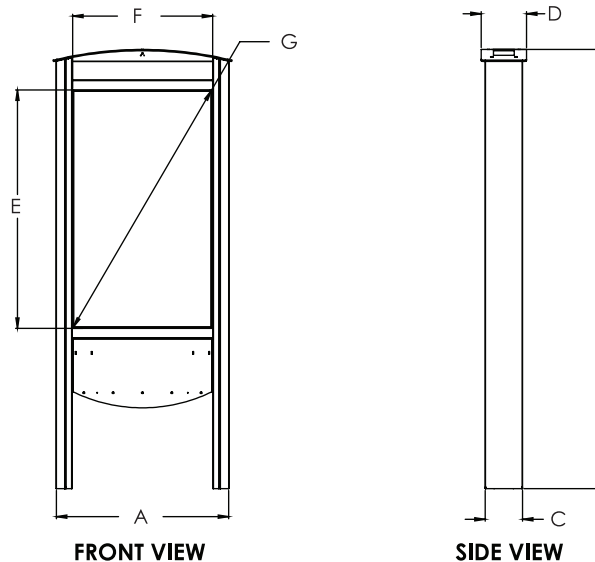
Spécifications

	DIMENSIONS (L X H X P)	ESPACE DE STOCKAGE (L X H X P)	POIDS DU PRODUIT	FINITION	COULEURS DISPONIBLES
KOP2555(-S)-XHB-EUK	899 x 2091 x 216mm (35.38" x 82.34" x 8.50")	Haut: 736 x 101 x 139mm (29.00" x 4.00" x 5.50") Bas: 736 x 228 x 133mm (29.00" x 9.00" x 5.25")	162g (357lb)	Lisse	Noir ou Argenté

Dimensions emballé

	DIMENSIONS EMBALLAGE (L X H X P)	POIDS EMBALLÉ	CODE D'EXPÉDITION UPC	CONTENU DE L'EMBALLAGE	UNITÉS DANS L'EMBALLAGE
KOP2555(-S)-XHB-EUK	965 x 2413 x 686mm (38.00" x 95.00" x 27.00")	169kg (372lb)	KOP2555-XHB-EUK: 735029324577 KOP2555-S-XHB-EUK: 735029324584	Borne, matériel de montage, écran et instructions	1

Toutes les dimensions = **pouces** (mm)



MODEL NO.	DIMENSION "A"	DIMENSION "B"	DIMENSION "C"	DIMENSION "D"	DIMENSION "E"	DIMENSION "F"	DIMENSION "G"
KOP2555-XHB-EUK	35.38" (898mm)	82.34" (2091mm)	7.00" (178mm)	8.50" (216mm)	50.11" (1272mm)	29.06" (738mm)	55.00" (1397mm)

Spécifications architecturales

La borne Smart City doit être un modèle KOP2555(-S)-XHB-EUK, et doit être placée à l'endroit indiqué sur le plan. L'assemblage et l'installation doivent être réalisés conformément aux.

Consultez le site peerless-av.com pour voir la gamme complète de solutions audiovisuelles de Peerless-AV, notamment les écrans outdoor, les systèmes sans-fil, les bornes, les systèmes audio numériques, les supports d'écran, les supports de projecteurs, les chariots/supports sur pied, ainsi qu'un assortiment complet d'accessoires.

Peerless-AV
2300 White Oak Circle
Aurora, IL 60502 USA

(800) 865-2112
(630) 375-5100
Fax: (800) 359-6500

Peerless-AV EMEA
Unit 3 Watford Interchange
Colonial Way, Watford
Herts, WD24 4WP
United Kingdom
+44 (0) 1923 200100
Fax: +44 (0) 1923 200101

Peerless-AV Latin America
Ave de las Industrias 413
Parque Industrial Escobedo
Escobedo, N.L.,
Mexico 66062
+52 (81) 8384-8300
Fax: +52 (81) 8384-8360

