

KOP2555(-S)-OHF-EUK



# Bornes Smart City

CONÇU POUR LES ÉCRANS **SAMSUNG** OHF 55"

Remplacez la signalétique statique par la borne Smart City primée de Peerless-AV pour un meilleur engagement du public et des mises à jour transparentes du contenu numérique en temps et en lieux voulus. Associant fonctionnalités et esthétique, la borne Smart City a été conçue pour être moderne, abordable, pratique et résistante aux rigueurs d'un usage quotidien. L'installation se fait de façon simple, sans grue ou chariot élévateur, et la porte arrière verrouillable garantit un accès rapide à l'écran pour la maintenance. Le revêtement tactile IR à 10 points en option garantit une interactivité totale avec tous les utilisateurs. La borne Smart City de Peerless-AV homologuée pour toutes les conditions climatiques est idéale pour partager des informations publiques, donner des informations sur les conditions climatiques ou de transport, ainsi que pour s'orienter, faire de la publicité, divertir et bien plus encore.



Protection contre toutes les conditions climatiques



Plage de températures de fonctionnement :  
-30°C à 50°C  
(-22°F à 122°F)

- Prend en charge les écrans Samsung 55" (OH55F et OH55A) pour offrir une flexibilité maximale
- Habillage élégant et minimaliste, protégeant et ventilant l'écran et les équipements
- Aucune plaque de verre supplémentaire n'est nécessaire entre l'écran et le boîtier, ce qui élimine les reflets
- Résistance au vent testée jusqu'à 225 km/h
- Ajoutez facilement des composants technologiques supplémentaires pour une fonctionnalité améliorée, tels que des kits tactiles IR, des caméras, des routeurs, des antennes et plus encore



**PLUG & PLAY FACULTATIF  
REVÊTEMENT TACTILE IR À  
10 POINTS**

Homologué IP65 pour assurer la protection contre l'eau et la poussière, et capable d'identifier les interactions avec un doigt, une main gantée ou un pointeur

**CONCEPTION ULTRA-COMPACTE**

Moderne et élégante, mais aussi robuste, cette borne s'adapte à toutes les applications

**ZONE DE STOCKAGE DES MÉDIAS**

Protège les composants électroniques grâce aux ventilateurs de refroidissement et filtres

Kiosk: **RoHS**  
2012/19EC

KOP2555(-S)-OHF-EUK Borne Smart City, conçue pour l'écran 55" Samsung OHF/OHA

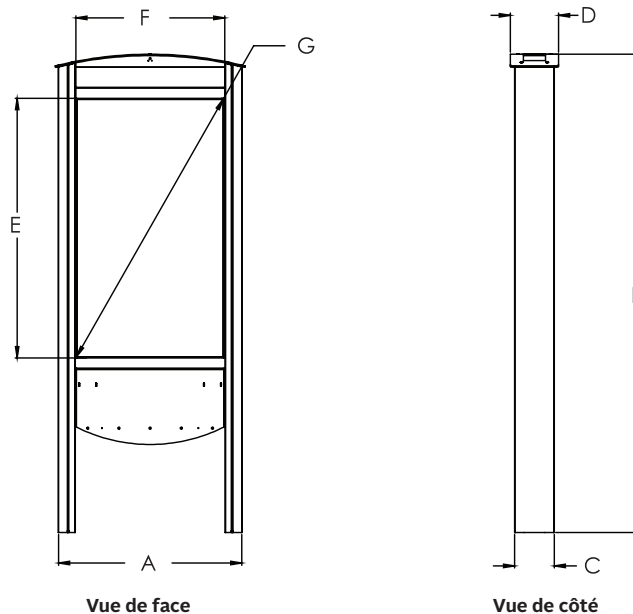
Spécifications

	DIMENSIONS (L X H X P)	ESPACE DE RANGEMENT (L X H X P)	POIDS DU PRODUIT	FINITION	COULEURS DISPONIBLES
KOP2555(-S)-OHF-EUK	35.38" x 82.34" x 8.50" (899 x 2091 x 216mm)	Haut: 29.00" x 4.00" x 5.50" (736 x 101 x 139mm) Bas: 29.00" x 9.00" x 5.25" (736 x 228 x 133mm)	176lb (80kg)	Revêtement en poudre lisse	Noir ou Argenté

Dimensions emballé

	DIMENSIONS PAQUET (L X H X P)	EMBALLAGE POIDS D'EXPÉDITION	CODE D'EXPÉDITION UPC	UNITÉS DANS CONTENU	PAQUET DU PAQUET
KOP2555(-S)-OHF-EUK	38.00" x 95.00" x 27.00" (965 x 2413 x 686mm)	192lb (87kg)	KOP2555-OHF-EUK: 735029325284 KOP2555-S-OHF-EUK: 735029325291	Borne, matériel de montage et instructions	1

Toutes les dimensions = pouces (mm)



	DIMENSION "A"	DIMENSION "B"	DIMENSION "C"	DIMENSION "D"	DIMENSION "E"	DIMENSION "F"	DIMENSION "G"
KOP2555-OHF-EUK	35.38" (899mm)	82.34" (2091mm)	7.00" (178mm)	8.50" (216mm)	50.11" (1273mm)	29.06" (738mm)	55.00" (1397mm)

Spécifications architecturales

La borne Smart City doit être un modèle Peerless-AV KOP2555(-S)-OHF-EUK, et doit être placée à l'endroit indiqué sur le plan. L'assemblage et l'installation doivent être réalisés conformément aux instructions fournies par le fabricant.

Consultez le site [peerless-av.com](http://peerless-av.com) pour voir la gamme complète de solutions audiovisuelles de Peerless-AV, notamment les écrans outdoor, les systèmes sans-fil, les bornes, les systèmes audio numériques, les supports d'écran, les supports de projecteurs, les chariots/supports sur pied, ainsi qu'un assortiment complet d'accessoires.

**Peerless-AV**  
2300 White Oak Circle  
Aurora, IL 60502 USA  
  
**(800) 865-2112**  
**(630) 375-5100**  
**Fax: (800) 359-6500**

**Peerless-AV EMEA**  
Unit 3 Watford Interchange  
Colonial Way, Watford  
Herts, WD24 4WP  
United Kingdom  
**+44 (0) 1923 200100**  
**Fax: +44 (0) 1923 200101**

**Peerless-AV Latin America**  
Av. de las Industrias 413  
Parque Industrial Escobedo  
General Escobedo, N.L.,  
México, 66062  
**+52 (81) 8384-8300**  
**Fax: +52 (81) 8384-8360**

