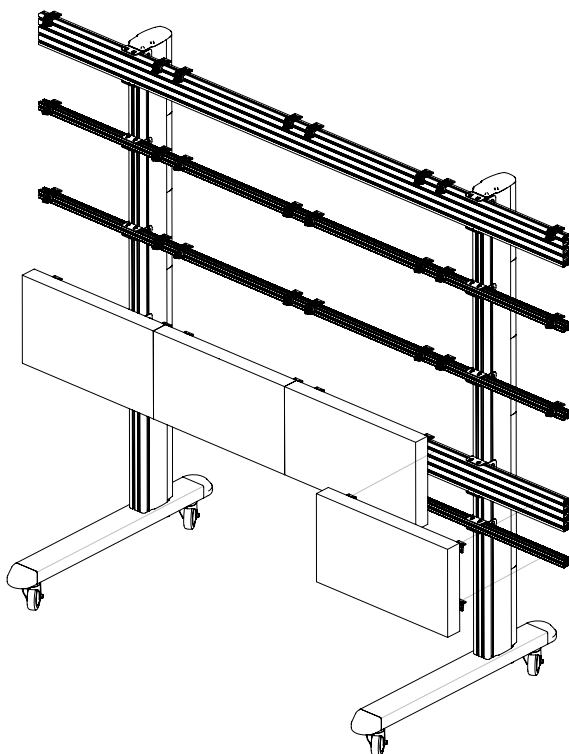
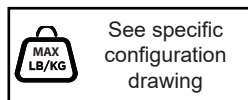
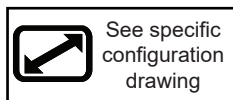




# DS-LEDKMT Kitted+ Mobile Trolley



## ▲ WARNING

ENG - Do not begin to install product until you have read and understood the instructions and warnings contained in this user guide. Always use an assistant or mechanical lifting equipment to safely lift and position equipment. This product must be installed onto flat, hard, level surface to prevent tipping. Use with heavier displays may result in instability causing tip over resulting in death or serious injury. The cart or stand is not affixed or secured to the floor, and may therefore tip over and/or fall if screen and/or stand is shaken or hit. Displays must be removed before moving cart. Not recommended for use in areas with heavy traffic. This product is intended for indoor use only. Use of this product outdoors could lead to product failure or personal injury. Screws must be tightly secured. Do not overtighten screws or damage can occur and product may fail. Never exceed the Maximum Load Capacity. Be careful not to pinch fingers when operating the mount. Death or serious injury may occur when children climb on audio and/or video equipment furniture. A remote control or toys placed on the furnishing may encourage a child to climb on the furnishing and as a result the furnishing may tip over on to the child. Relocating audio and/or video equipment to furniture not specifically designed to support audio and/or video equipment may result in death or serious injury due to the furnishing collapsing or over turning onto a child. For support please call customer care at +44 (0) 1923 200100.

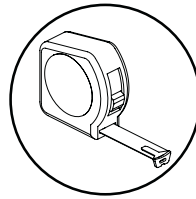
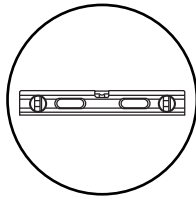
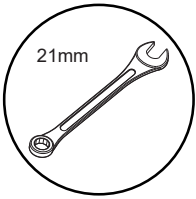
## ▲ ADVERTISSEMENT

FRN - Ne commencez pas à installer le produit avant d'avoir lu et compris les instructions et les avertissements contenus dans ce guide de l'utilisateur. Utilisez toujours un assistant ou un équipement de levage mécanique pour soulever et positionner l'appareil en toute sécurité. Ce produit doit être installé sur une surface plane, dure et horizontale afin d'éviter qu'il ne bascule. L'utilisation de panneaux LED plus lourds peut entraîner une instabilité et un basculement pouvant provoquer des blessures graves ou mortelles. Le chariot ou le pied de sol n'est pas fixé au sol et peut donc basculer et/ou tomber si le chariot et/ou le pied de sol sont secoués ou heurtés. Les panneaux LED doivent être retirés avant de déplacer le chariot. Il n'est pas recommandé de l'utiliser dans les zones à forte circulation. Ce produit est destiné à être utilisé à l'intérieur uniquement. L'utilisation de ce produit à l'extérieur peut entraîner une défaillance du produit ou des blessures. Les vis doivent être solidement fixées. Ne pas trop serrer les vis sous peine d'endommager le produit et de le rendre inopérant. Ne jamais dépasser la capacité de charge maximale. Veillez à ne pas vous pincer les doigts lorsque vous utilisez la structure. Les enfants qui grimpent sur l'équipement audio et/ou vidéo risquent de se tuer ou de se blesser gravement. Une télécommande ou des jouets placés sur la structure peuvent encourager un enfant à grimper. Le déplacement d'un équipement audio et/ou vidéo sur une structure qui n'est pas spécifiquement conçue pour supporter un équipement audio et/ou vidéo peut entraîner la mort ou des blessures graves en raison de l'effondrement ou du renversement de la structure. Pour obtenir de l'aide, veuillez appeler le service clientèle au +33 (0) 157 329200.

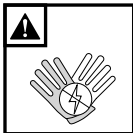
## ▲ ACHTUNG

DEU - Beginnen Sie nicht mit der Installation des Geräts, bevor Sie nicht die Anweisungen und Warnhinweise in dieser Bedienungsanleitung gelesen und verstanden haben. Verwenden Sie immer einen Helfer oder eine mechanische Hebevorrichtung, um das Gerät sicher anzuheben und zu positionieren. Dieses Produkt muss auf einer flachen, harten, ebenen Oberfläche installiert werden, um ein Umkippen zu verhindern. Die Verwendung mit schwereren Displays kann zu Instabilität und damit zum Umkippen führen, was den Tod oder schwere Verletzungen zur Folge haben kann. Der Wagen oder der Ständer ist nicht am Boden befestigt oder gesichert und kann daher umkippen und/oder herunterfallen, wenn der Bildschirm und/oder der Ständer erschüttert oder angestoßen wird. Die Displays müssen entfernt werden, bevor der Wagen bewegt wird. Nicht für die Verwendung in Bereichen mit starkem Verkehr empfohlen. Dieses Produkt ist nur für die Verwendung in Innenräumen vorgesehen. Die Verwendung dieses Produkts im Freien kann zu einem Ausfall des Produkts oder zu Verletzungen führen. Die Schrauben müssen fest angezogen werden. Ziehen Sie die Schrauben nicht zu fest an, da sie sonst beschädigt werden können und das Produkt ausfallen kann. Überschreiten Sie niemals die maximale Tragfähigkeit. Achten Sie darauf, dass Sie sich bei der Bedienung der Halterung nicht die Finger einklemmen. Wenn Kinder auf die Möbel der Audio- und/oder Videogeräte klettern, kann es zu tödlichen oder schweren Verletzungen kommen. Eine Fernbedienung oder Spielzeug, das auf das Möbelstück gelegt wird, kann ein Kind dazu verleiten, auf das Möbelstück zu klettern, was dazu führen kann, dass das Möbelstück auf das Kind kippt. Das Aufstellen von Audio- und/oder Videogeräten auf Möbeln, die nicht speziell für die Aufnahme von Audio- und/oder Videogeräten ausgelegt sind, kann zum Tod oder zu schweren Verletzungen führen, wenn das Möbelstück zusammenbricht oder auf ein Kind kippt. Eine Verwendung dieses Produkts im Freien kann zu Produktausfall oder Personenschaden führen. Falls Sie Unterstützung benötigen, wenden Sie sich bitte an den Kundendienst unter der Telefonnummer +49 69170776611

- ENG** Tools Needed for Assembly.  
**FRN** Outils nécessaires au montage.  
**DEU** Für den Zusammenbau erforderliche Werkzeuge.



- ENG** Screws must get at least three full turns and fit snug.  
**FRN** Il faut effectuer au moins trois tours de vis complets et bien serrer les vis.  
**DEU** Schrauben sind mindestens drei volle Umdrehungen einzudrehen und müssen fest anliegen.



- ENG** It is recommended to wear anti static gloves when handling LED tiles  
**FRN** Il est recommandé de porter des gants antistatiques pour manipuler les panneaux LED.  
**DEU** Es wird empfohlen, beim Umgang mit den LED-Kacheln antistatische Handschuhe zu tragen.

**ENG** To properly tighten screws: Tighten until screw head makes contact, then tighten another 1/2 turn. Do not overtighten screws.  
**FRN** Pour bien serrer les vis : Serrez jusqu'à ce que la tête de la vis entre en contact, puis serrez encore d'un 1/2 tour. Ne serrez pas trop les vis.  
**DEU** Korrektes Festziehen der Schrauben: Ziehen Sie die Schrauben fest, bis der Schraubenkopf Kontakt hat, und dann um eine weitere 1/2 Umdrehung. Ziehen Sie die Schrauben nicht zu fest an.

**1**

**2**

**3**

**4**

**ENG** Parts (Before beginning, make sure you have all parts shown on the included configuration diagram for your specific configuration.

**FRN** Avant de commencer, assurez-vous que vous disposez de toutes les pièces indiquées sur le schéma de configuration inclus pour votre configuration spécifique.

**DEU** Vergewissern Sie sich, bevor Sie beginnen, dass Sie alle Teile haben, die auf dem beiliegenden Konfigurationsdiagramm für Ihre spezifische Konfiguration gezeigt werden.

<b>Parts List</b>		
	<b>Description</b>	<b>Part#</b>
<b>A</b>	KP-EV1-060	Vertical Extrusion 600mm
<b>B</b>	KP-EV1-180	Vertical Extrusion 1800mm
<b>C</b>	KP-EH1-6	Horizontal Extrusion 30x30 - 6ft
<b>D</b>	KP-EH1-8	Horizontal Extrusion 30x30 - 8ft
<b>E</b>	KP-EH1-10	Horizontal Extrusion 30x30 - 10ft
<b>F</b>	KP-EH4-6	Horizontal Extrusion 30x120 - 6ft
<b>G</b>	KP-EH4-8	Horizontal Extrusion 30x120 - 8ft
<b>H</b>	KP-EH4-10	Horizontal Extrusion 30x120 - 10ft
<b>I</b>	KP-EJ	Extrusion Joiner
<b>J</b>	KP-HVA1	Extrusion Horizontal-Vertical 30x30 Adapter Assembly
<b>K</b>	KP-HVA4	Extrusion Horizontal-Vertical 30x120 Adapter Assembly
<b>L</b>	KP-FBL	Freestanding Base Leg Assembly
<b>M</b>	KP-CMC	Cable Management Cover
<b>N</b>	KP-EVEC	Vertical Extrusion End Cap
<b>O</b>	KIT-LEDUNV-LATCH	LED Latch Assembly
<b>P</b>	KIT-UNVLED-M5	M5 Socket Cap Screws & Washers
<b>Q</b>	KIT-UNVLED-M6	M6 Socket Cap Screws & Washers
<b>R</b>	KIT-UNVLED-M8	M8 Socket Cap Screws & Washers
<b>S</b>	KIT-UNVLED-M10	M10 Socket Cap Screws
<b>T</b>	600-1391-1	4" Castors non-locking
<b>U</b>	600-1392-1	4" Castors locking



**A**  
Vertical  
Extrusion  
600mm



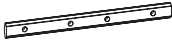
**B**  
Vertical  
Extrusion  
1800mm



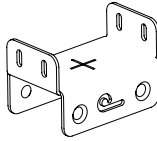
**C, D, E**  
Horizontal  
Extrusion  
30x30mm



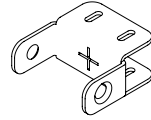
**F, G, H**  
Horizontal  
Extrusion  
30x120mm



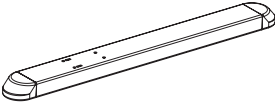
**I**  
Extrusion  
Joiner



**J**  
Extrusion  
Adapter  
30x30



**K**  
Extrusion  
Adapter  
30x120



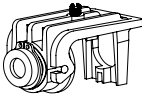
**L**  
Freestanding  
Base Leg



**M**  
Cable  
Management  
Cover



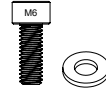
**N**  
Vertical  
Extrusion End  
Cap



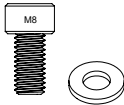
**O**  
LED Latch  
Assembly



**P**  
M5 Socket  
Cap Screws  
& Washers



**Q**  
M6 Socket  
Cap Screws  
& Washers



**R**  
M8 Socket  
Cap Screws  
& Washers



**S**  
M10 Socket  
Cap Screws



**T**  
4" Castors  
Non-Locking



**U**  
4" Castors  
Locking



3mm Allen Key



4mm Allen Key



5mm Allen Key



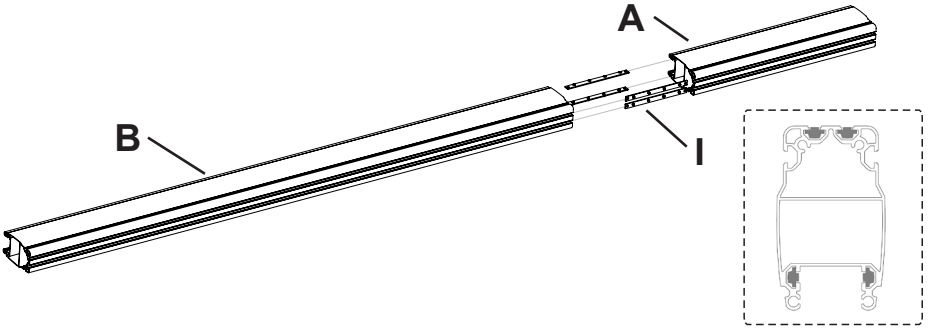
6mm Allen Key



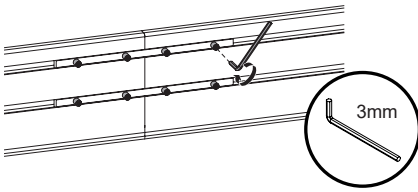
8mm Allen Key

# 1-1

- ENG** Join any additional vertical extrusion to the top of the main column - see included drawing for details of your specific configuration
- FRN** Fixer les extrusions verticales supplémentaires au sommet de la colonne principale - voir le dessin inclus pour les détails de votre configuration spécifique.
- DEU** Verbinden Sie alle zusätzlichen vertikalen Profile mit der Oberseite der Hauptsäule - siehe beiliegende Zeichnung für Details zu Ihrer spezifischen Konfiguration.



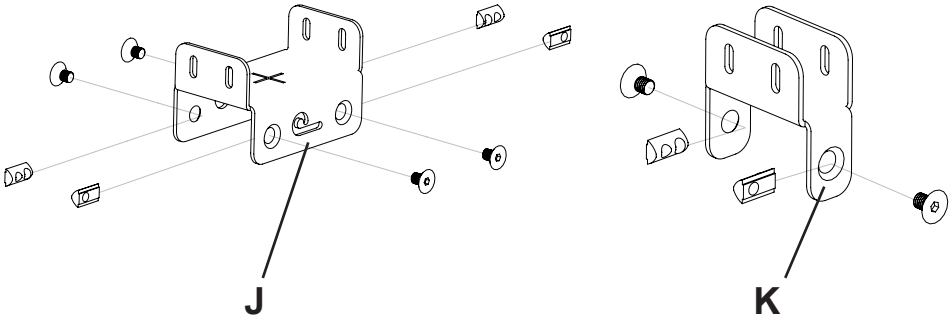
- ENG** Ensure that threaded holes are at the bottom of all extrusions and that the extender section is added to the top of the main column
- FRN** Assurez-vous que les trous filetés se trouvent en bas de toutes les extrusions et que la section d'extension est ajoutée au sommet de la colonne principale
- DEU** Vergewissern Sie sich, dass sich die Gewindelöcher an der Unterseite aller Profile befinden und dass das Verlängerungsstück an der Oberseite der Hauptsäule angebracht ist



- ENG** Before tightening ensure the joiner is positioned equally between extrusions with 2 fixing screws on each section
- FRN** Avant de serrer, assurez-vous que les coupleurs sont positionnés de manière égale entre les extrusions avec 2 vis de fixation sur chaque section
- DEU** Vergewissern Sie sich vor dem Festziehen, dass der Verbinder gleichmäßig zwischen den Profilen mit 2 Befestigungsschrauben an jedem Abschnitt positioniert ist

# 1-2

- ENG** Attach slide blocks to the large and small mounting brackets using fixings provided in the adapter assembly kit
- FRN** Fixer les coulisseaux aux grands et petits supports d'extrusion à l'aide des fixations fournies dans le kit d'assemblage
- DEU** Befestigen Sie die Gleitblöcke an den großen und kleinen Montagewinkeln mit dem im Adapter-Bausatz enthaltenen Befestigungen

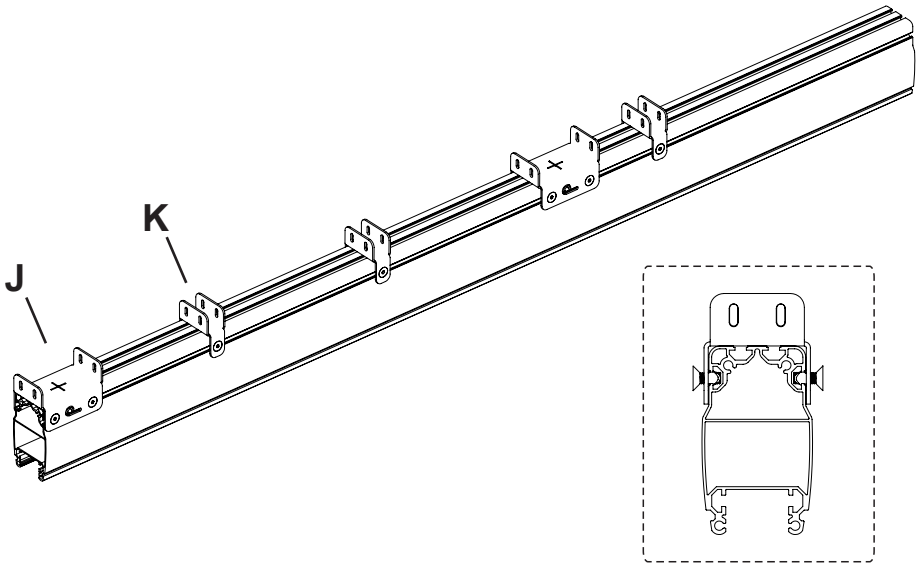


# 1-3

**ENG** Slide brackets onto vertical column in the order as shown on your configuration drawing

**FRN** Glissez les supports d'extrusion sur la colonne verticale dans l'ordre indiqué sur votre plan de configuration

**DEU** Schieben Sie die Halterungen in der Reihenfolge auf die vertikale Säule, wie auf Ihrer Konfigurationszeichnung angegeben.

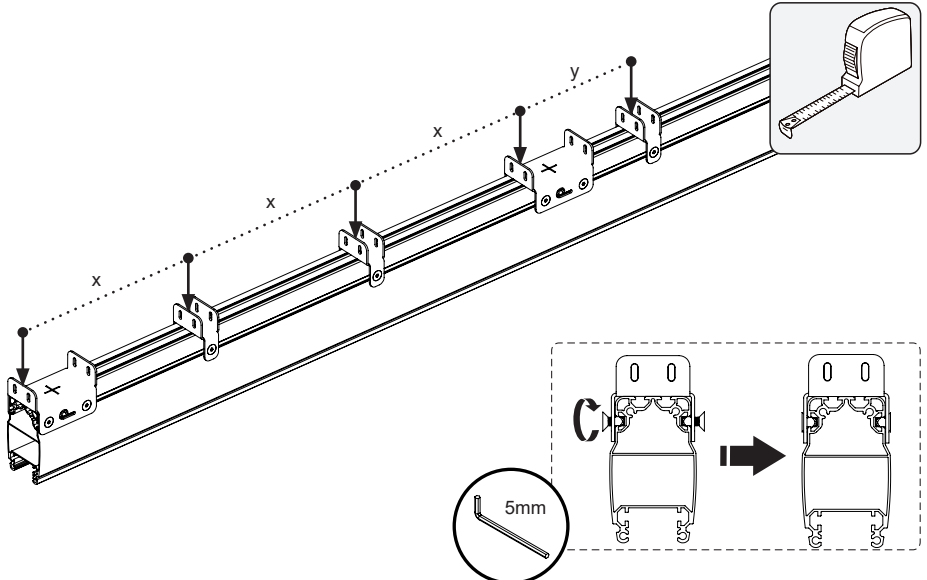


# 1-4

**ENG** Space the mounting brackets as shown on the configuration drawing and secure in place

**FRN** Espacer les supports d'extrusion comme indiqué sur le plan de configuration et les fixer

**DEU** Verteilen Sie die Montagewinkel wie auf der Konfigurationszeichnung gezeigt und befestigen Sie sie

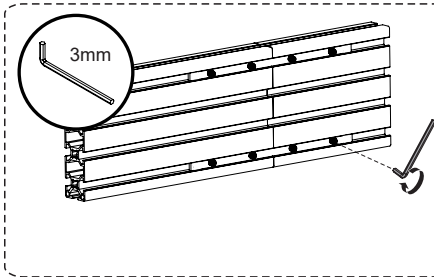
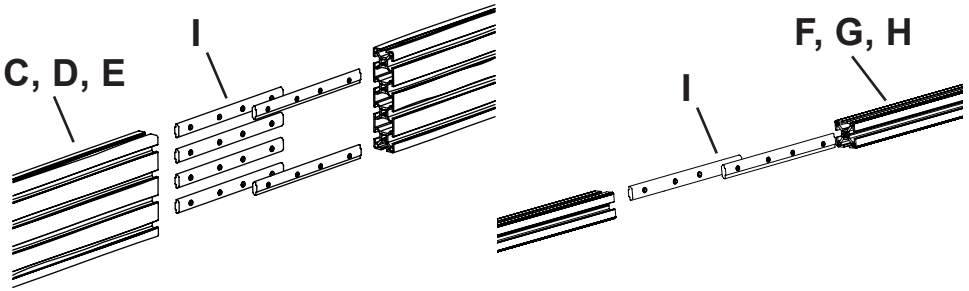


## 2-1

**ENG** Connect horizontal rails as shown on your configuration drawing. For 30x30mm extrusion insert joiner bars in the front and rear channels

**FRN** Raccorder les extrusions horizontales comme indiqué sur votre plan de configuration. Pour les extrusions de 30x30mm, insérer les coupleurs dans les sillons avant et arrière

**DEU** Verbinden Sie die horizontalen Schienen wie auf Ihrer Konfigurationszeichnung dargestellt. Bei 30x30mm-Profilen setzen Sie Verbindungsschienen in die vorderen und hinteren Kanäle ein



**ENG** Before tightening ensure the joiner is positioned equally between extrusions with 2 fixing screws on each section

**FRN** Avant de serrer, assurez-vous que les coupleurs sont positionnés de manière égale entre les extrusions avec 2 vis de fixation sur chaque section

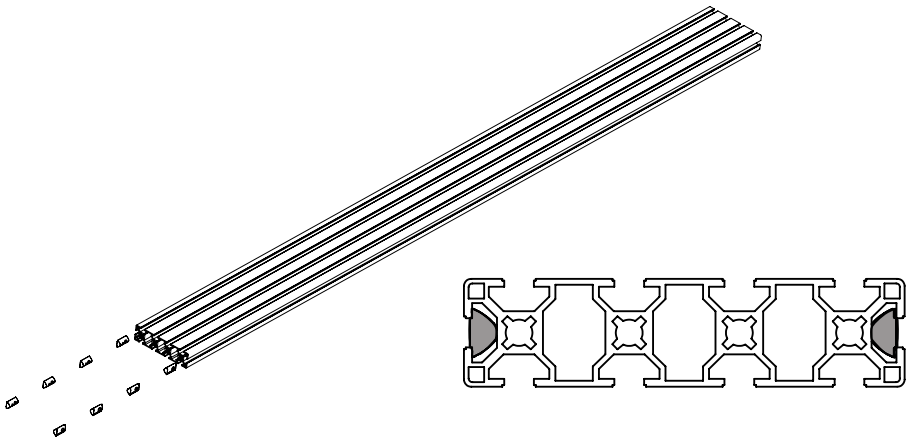
**DEU** Vergewissern Sie sich vor dem Festziehen, dass der Verbinder gleichmäßig zwischen den Profilen mit 2 Befestigungsschrauben an jedem Abschnitt positioniert ist

## 2-2

**ENG** Insert remaining slide blocks from Step 1-2 into the top & bottom channel of every horizontal extrusion. Two into both top & bottom for each adaptor J & K

**FRN** Insérer les coulisseaux restants de l'étape 1-2 dans les sillons supérieurs et inférieurs de chaque extrusion horizontale. A noter qu'il faut deux coulisseaux en haut et deux coulisseaux en bas pour les supports d'extrusion J et K

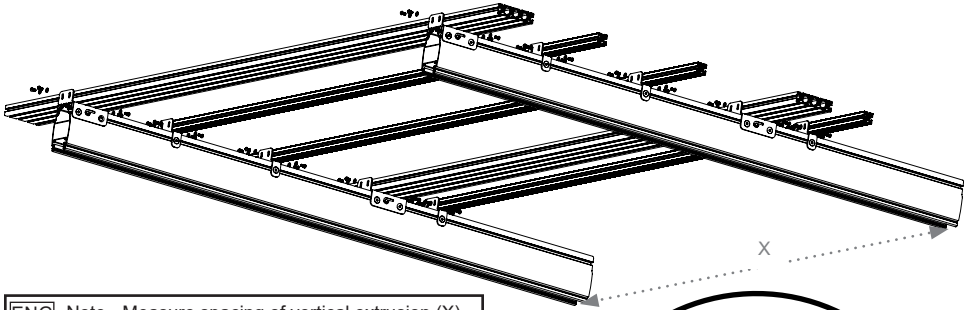
**DEU** Setzen Sie die restlichen Gleitblöcke aus Schritt 1-2 in den oberen und unteren Kanal jedes horizontalen Profils ein. Jeweils zwei in die obere und untere Nut jedes Adapters J und K





### 3-1

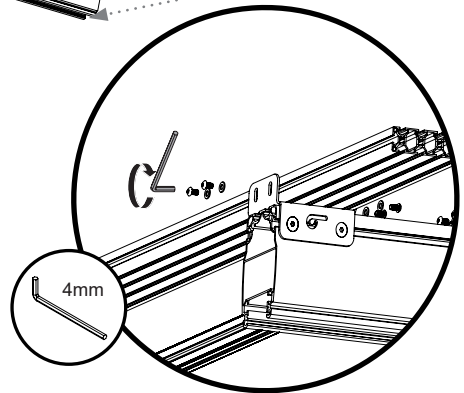
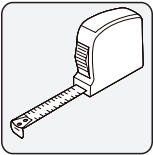
- ENG** Insert horizontal extrusion into mounting brackets on the vertical columns. Align slide blocks with mounting brackets and secure in place with bolts from Adapter Assembly kit.
- FRN** Insérer l'extrusion horizontale dans les supports d'extrusion déjà fixés sur les colonnes verticales. Aligner les coulisseaux avec les supports d'extrusion et les fixer en place avec les vis du kit d'assemblage
- DEU** Setzen Sie das horizontale Profil in die Montagehalterungen an den vertikalen Säulen ein. Richten Sie die Gleitblöcke an den Montagewinkeln aus und befestigen Sie sie mit den Schrauben aus dem Adapterbausatz.



**ENG** Note - Measure spacing of vertical extrusion (X) according to configuration drawing supplied

**FRN** Mesurer les espacements sur l'extrusion verticale (X) selon le dessin de configuration fourni

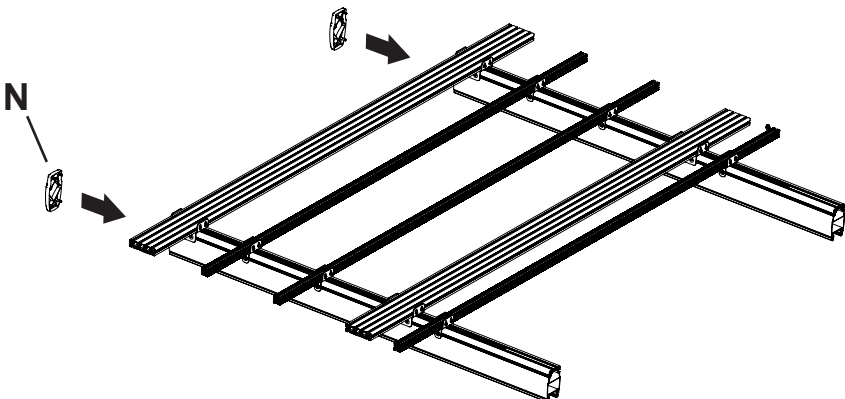
**DEU** Messen Sie den Abstand des vertikalen Profils (X) gemäß der mitgelieferten Konfigurationszeichnung.



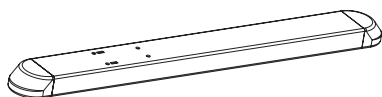
- ENG** Note - before tightening ensure that mounting rails are parallel and the ends are vertically aligned
- FRN** Avant de serrer les vis, s'assurer que les extrusions horizontales sont parallèles et que les extrémités sont alignées verticalement
- DEU** Vor dem Festziehen sicherstellen, dass die Montageschienen parallel und die Enden vertikal ausgerichtet sind.

### 3-2

- ENG** Insert end caps
- FRN** Insérer les capuchons sur les extrémités des extrusions verticales
- DEU** Endkappen einsetzen



Components			
Part#	Description		Qty per Assembly
L KP-FBL	Freestanding Base Leg		1
L1 -	Adjustable foot		2
L2 -	Base Leg fixing bracket		1
L3 -	Base Leg fixing bolt		4



**L**  
Freestanding  
Base Leg



**L1**  
Adjustable  
Foot



**L2**  
Fixing  
Bracket

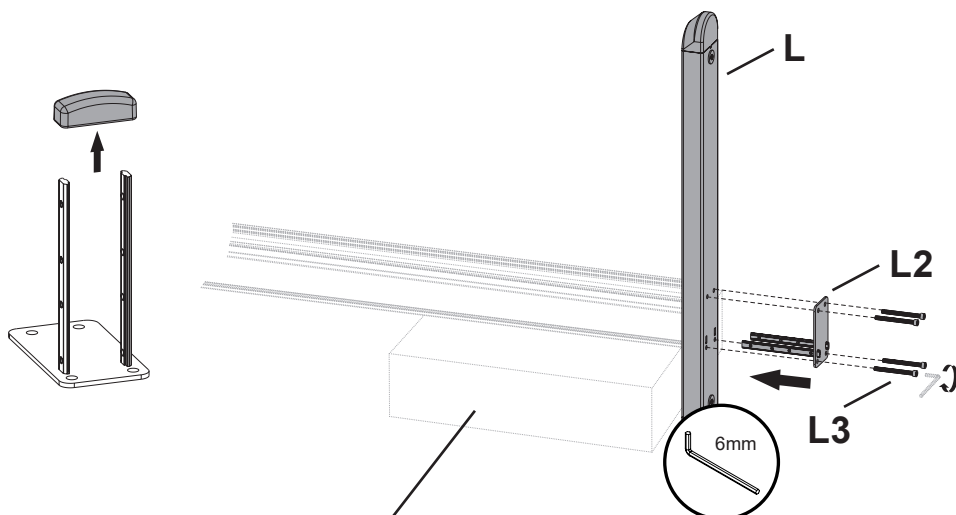


**L1**  
Fixing  
Bolt

**ENG** Remove cap from fixing bracket and attach to vertical extrusion using 4 x fixing bolts

**FRN** Retirer le cache de protection des bras de fixation et les fixer à l'extrusion verticale à l'aide de 4 boulons

**DEU** Entfernen Sie die Kappe vom Befestigungswinkel und befestigen Sie sie mit 4 Befestigungsschrauben am vertikalen Profil



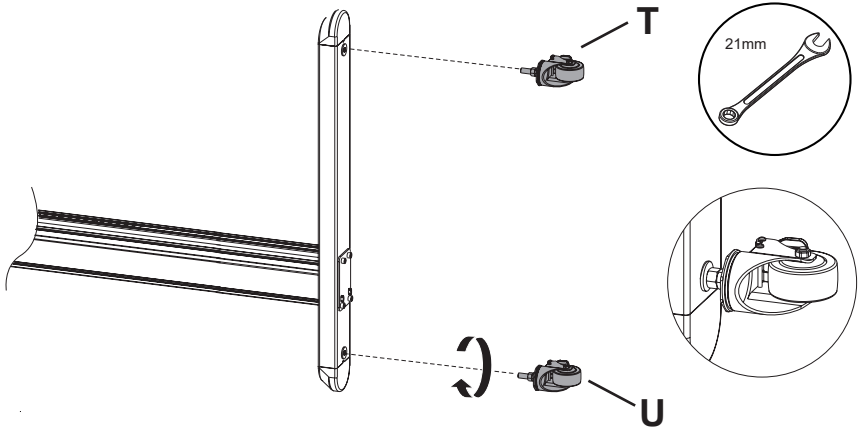
<b>ENG</b>	Note - For ease of install elevate column on a pad, block or table
<b>FRN</b>	Pour faciliter l'installation, surélever la colonne sur un support, un bloc ou une table
<b>DEU</b>	Um die Installation zu erleichtern, sollte die Säule auf einer Unterlage, einem Block oder einem Tisch stehen

# 4-1

**ENG** Screw castors into threaded inserts in base panel - with the locking castors to the rear

**FRN** Visser les roulettes dans le filetage de l'embase - les roulettes avec frein à l'arriere

**DEU** Schrauben Sie die Rollen in die Gewindeeinsätze in der Bodenplatte - mit den Feststellrollen nach hinten

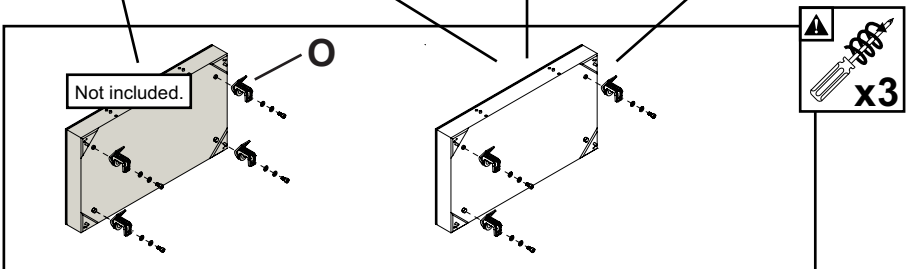
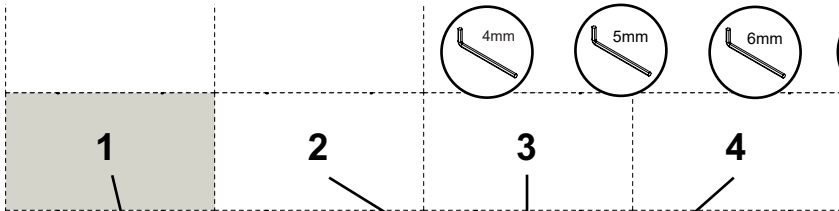
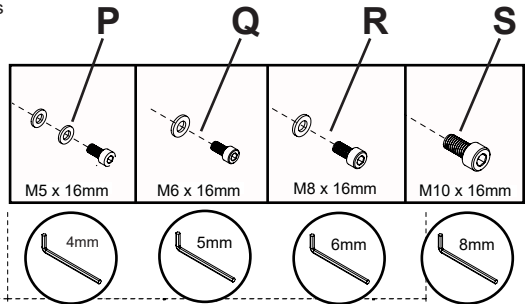


# 5-1

**ENG** Attach 3 or 4 x LED Latch Assembly to bottom row of cabinets as shown below

**FRN** Fixer 3 ou 4 crochets de fixation LED sur les panneaux LED de la première rangée du bas comme indiqué ci-dessous

**DEU** Befestigen Sie 3 oder 4 LED-Verriegelungen an der unteren Reihe der Schränke wie unten gezeigt



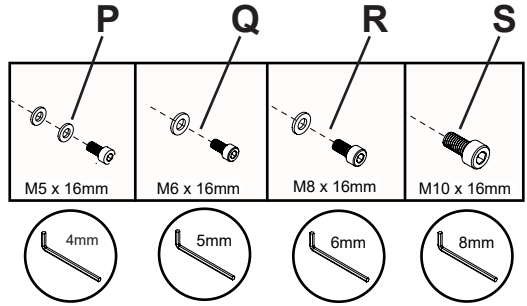
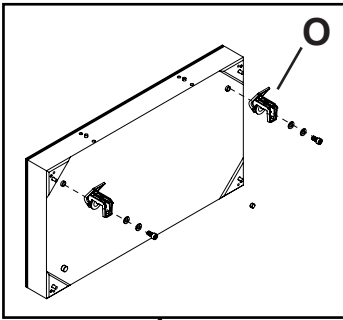
# 5-2



**ENG** Attach 2 LED Latch Assembly to top corners of all remaining cabinets

**FRN** Fixer seulement 2 crochets de fixation LED sur tous les autres panneaux LED

**DEU** Bringen Sie 2 LED-Verriegelungen an den oberen Ecken aller verbleibenden Schränke an

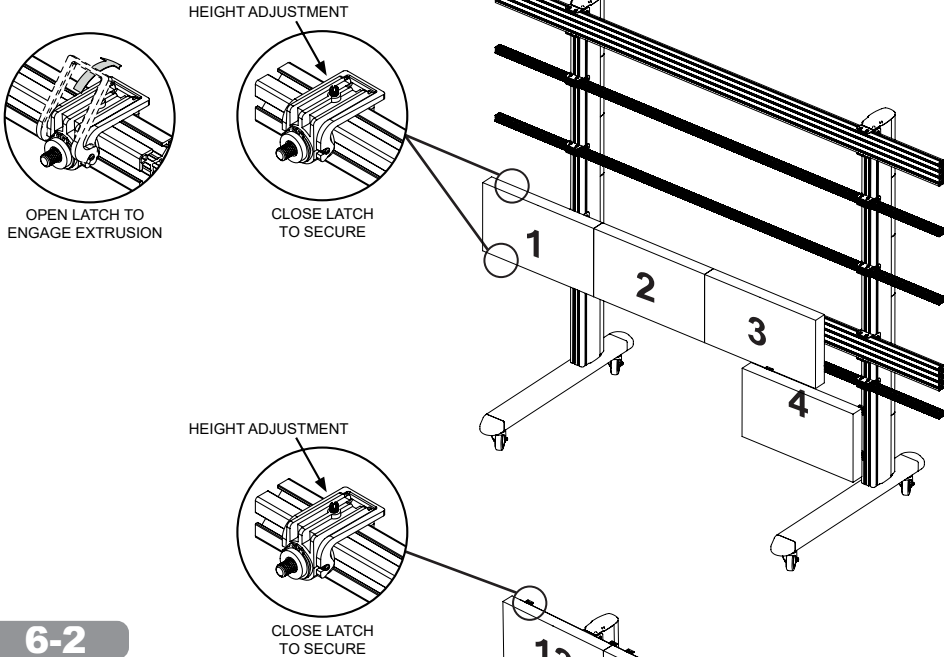


13	14	15	16
9	10	11	12
5	6	7	8

## 6-1

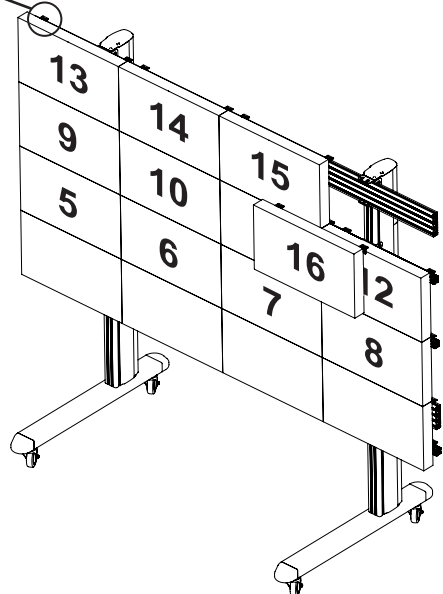


- ENG** Hook first row of display cabinets onto horizontal extrusion, adjust height to level and join cabinets together using connecting system. Adjust plumb, close latches, then run cables starting from left to right
- FRN** Accrocher la première rangée de panneaux LED à l'extrusion horizontale du bas, ajuster la hauteur des panneaux LED pour qu'ils soient à niveau entre eux et les relier à l'aide de leur système de connexion. Ajuster l'aplomb, fermer les crochets, puis faire passer les câbles de gauche à droite
- DEU** Die erste Reihe der Vitrinen in das horizontale Profil einhängen, in der Höhe ausrichten und die Vitrinen mit dem Verbindungssystem zusammenfügen. Lotrecht einstellen, Riegel schließen, dann Kabel von links nach rechts verlegen



## 6-2

- ENG** Hook remaining display cabinets onto horizontal extrusion by row, adjust height to level and join cabinets together using connecting system. Adjust plumb, close latches, then run cables starting from left to right
- FRN** Accrocher les autres panneaux LED sur les extrusions horizontales en remontant, ajuster la hauteur pour que les panneaux LED soient à niveau puis les verrouiller en eux. Ajuster l'aplomb, fermer les crochets de fixation LED, puis faire passer les câbles de gauche à droite
- DEU** Verbleibende Vitrinen reihenweise am horizontalen Profil einhängen, in der Höhe ausrichten und mit dem Verbindungssystem zusammenfügen. Lotrecht einstellen, Riegel schließen, dann Kabel von links nach rechts verlegen

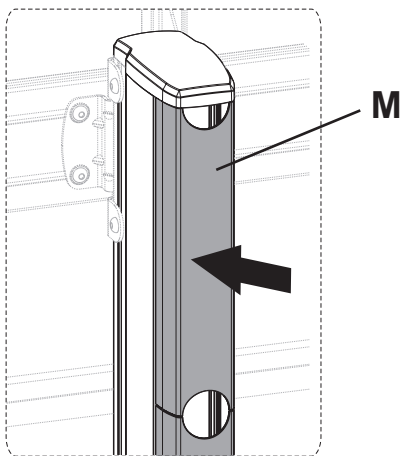
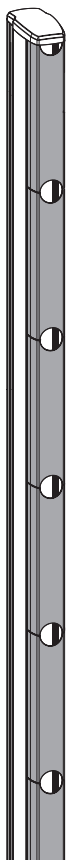


# 6

**ENG** Run cables, then attach 'push-fit' cable management covers to the rear of horizontal extrusions

**FRN** Faire passer les câbles, puis clipser les cache-câbles "push-fit" à l'arrière des profilés horizontaux

**DEU** Verlegen Sie die Kabel und befestigen Sie dann die Abdeckungen für das Kabelmanagement an der Rückseite der horizontalen Profile



## LIMITED FIVE-YEAR WARRANTY

Peerless Industries, Inc. ("Peerless-AV") warrants to original end-users that each Peerless-AV® mounting product will be free from defects in material and workmanship, under normal use, for the applicable warranty period (from date of the original installation of the product). At its option, Peerless-AV will repair or replace, or refund the purchase price of, any product which fails to conform with this warranty.

**Any implied warranty of merchantability or fitness for a particular purpose shall be limited to the period of the express warranty set forth below.**

**In no event shall Peerless-AV be liable for incidental or consequential damages, whether or not secured by a security device which may be included with the product.**

Some states do not allow limitations on how long an implied warranty lasts, or the exclusion of incidental or consequential damages, so the above limitation and/or the above exclusion may not apply to you.

This warranty does not cover damage caused by incorrect selection, installation or the failure to follow Peerless-AV instructions or warnings when installing, using or storing the product.

This warranty gives specific legal rights, and you may also have other rights which vary from state to state. To make a warranty claim in North America, contact Peerless-AV customer care at 1-800-865-2112. See complete global warranty information for regions outside North America at [www.peerless-av.com/en-uk/customer-care/warranties-returns](http://www.peerless-av.com/en-uk/customer-care/warranties-returns).

## GARANTIE LIMITÉE DE CINQ ANS

Peerless Industries, Inc. (« Peerless-AV ») garantit aux utilisateurs finaux initiaux que chaque produit de montage de Peerless-AV® sera exempt de défauts de matériau et de fabrication, selon une utilisation normale, pendant la période de garantie applicable (à compter de la date d'installation initiale du produit). À sa discrétion, Peerless-AV réparera ou remplacera tout produit qui n'est pas conforme à cette garantie, ou en remboursera le prix d'achat.

**Toute garantie implicite de qualité marchande ou d'aptitude à une fin particulière doit se limiter à la période de garantie expresse indiquée ci-dessous.**

**Peerless-AV ne peut en aucun cas être tenu responsable de dommages accidentels ou consécutifs, que le produit ait été fixé ou non à l'aide d'un dispositif de sécurité inclus dans l'emballage.**

Certains États n'autorisent pas la limitation de la durée d'une garantie implicite ou l'exclusion de dommages accidentels ou consécutifs, de sorte que la limite ci-dessus et/ou l'exclusion ci-dessus peuvent ne pas s'appliquer à votre situation.

La présente garantie ne couvre pas les dommages causés par une sélection erronée, une mauvaise installation ou le non-respect des instructions ou des avertissements de Peerless-AV lors de l'installation, de l'utilisation ou de l'entreposage du produit.

La présente garantie confère des droits légaux précis et vous pouvez aussi jouir d'autres droits qui varient d'un État à l'autre. Pour présenter une réclamation au titre de la garantie en Amérique du Nord, communiquez avec le service à la clientèle de Peerless-AV au 1-800-865-2112. Consulter les renseignements complets sur la garantie mondiale pour les régions à l'extérieur de l'Amérique du Nord à [www.Peerless-Av.com/en-uk/customer-care/warranties-returns](http://www.Peerless-Av.com/en-uk/customer-care/warranties-returns).

## BESCHRÄNKTEN FÜNFJÄHRIGEN GARANTIE

Peerless Industries, Inc. („Peerless-AV“) übernimmt gegenüber den ursprünglichen Endnutzern die Gewährleistung, dass alle Peerless-AV®-Montageprodukte unter normalen Einsatzbedingungen für die zutreffende Garantiefrist (ab Datum der ursprünglichen Installation des Produkts) frei von Material- und Verarbeitungsfehlern sind. Peerless-AV repariert oder ersetzt nach eigenem Ermessen ein Produkt, das dieser Garantie nicht entspricht, oder erstattet den Kaufpreis dafür.

**Die Dauer einer stillschweigenden Garantie der handelsüblichen Qualität oder Eignung für einen bestimmten Zweck ist auf den Zeitraum der unten angegebenen ausdrücklichen Garantie beschränkt.**

**Auf keinen Fall haftet Peerless-AV für Neben- oder Folgeschäden, unabhängig davon, ob das Produkt durch eine eventuell mitgelieferte Sicherheitsvorrichtung gesichert war oder nicht.**

In einigen Staaten ist die Beschränkung des Zeitraums für stillschweigende Garantien oder der Ausschluss von Neben- oder Folgeschäden nicht zulässig, sodass die oben aufgeführte Einschränkung und/oder der oben genannte Ausschluss auf Sie möglicherweise nicht zutreffen.

Diese Garantie gilt nicht bei Schäden, die aufgrund falscher Auswahl, Installation oder Nichtbefolgung von Peerless-AV-Anweisungen oder -Warnhinweisen bei der Installation, Verwendung oder Lagerung des Produkts entstehen.

Diese Garantie verleiht Ihnen bestimmte gesetzliche Rechte, und Sie verfügen u. U. über weitere Rechte, die sich von Staat zu Staat unterscheiden können. Um einen Garantieanspruch in Nordamerika geltend zu machen, wenden Sie sich bitte an den Kundendienst von Peerless-AV unter der Rufnummer 1-800-865-2112. Die vollständigen Garantieinformationen für Gebiete außerhalb von Nordamerika sind unter [www.peerless-av.com/en-uk/customer-care/warranties-returns](http://www.peerless-av.com/en-uk/customer-care/warranties-returns) zu finden.

## Peerless-AV Sub-Structure Series

This component is a constituent of a wider series of parts that can be combined to create multiple different configurations to suit a wide range of applications and settings.

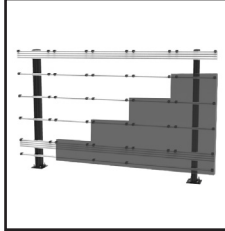
From mobile trolley solutions to fixed floor-to-wall installations, the components in this range can be simply and intuitively amalgamated to generate a dedicated solution for your next project.

Compatible with both our Seamless dvLED solutions and award winning Video Wall mounts this system is as versatile as it is modern and stylish. Packed with installer friendly features the Sub-Structure Series is quick and simple to install, saving time on-site and creating a robust support for any digital signage display.

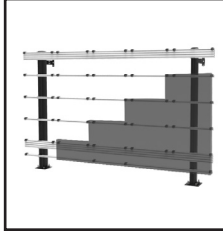
### Also Available as:



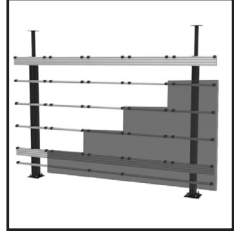
*Free Standing*



*Bolt Down*



*Floor-to-Wall*



*Floor-to-Ceiling*

# peerless-AV<sup>®</sup>

**Peerless-AV**  
2300 White Oak Circle  
Aurora, IL 60502  
Email: [tech@peerlessmounts.com](mailto:tech@peerlessmounts.com)  
Ph: (800) 865-2112  
Fax: (800) 359-6500  
[www.peerless-av.com](http://www.peerless-av.com)

© 2023, Peerless Industries, Inc.

**Peerless-AV Europe**  
Unit 2 Curo Park,  
Frogmore, St Albans  
AL2 2DD, United Kingdom  
Customer Care  
44 (0) 1923 200 100  
[www.peerless-av.com](http://www.peerless-av.com)

© 2023, Peerless Industries, Inc.

**Peerless-AV América Latina**  
Av. de las Industrias 413  
Parque Industrial Escobedo  
General Escobedo N.L., México 66062  
Servicio al Cliente  
01-800-849-65-77  
[www.peerless-av.com](http://www.peerless-av.com)

© 2023, Peerless Industries, Inc.