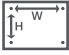


DS-VW775



	Modèle de montage 200 x 200 up to 600 x 400mm		Charge Maximale 125lb (56.8kg)
---	--	---	---



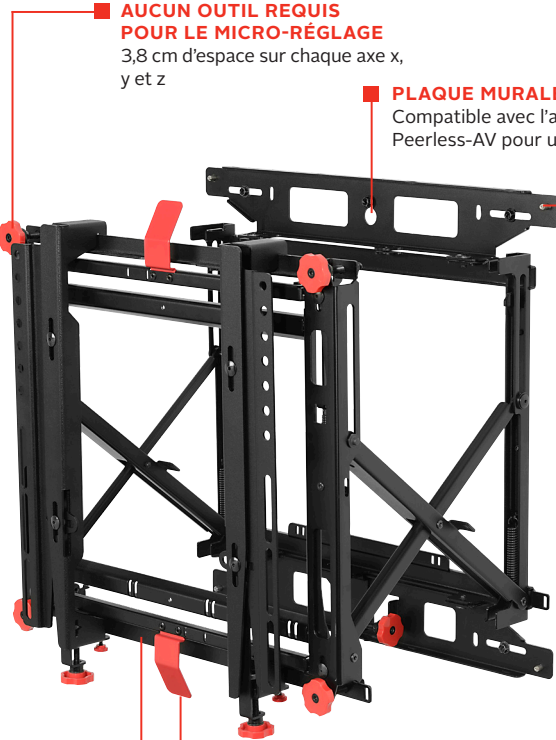
- Permet d'installer les écrans en mode Paysage ou Portrait
- Passe-câbles intégrés garantissant des connexions faciles
- Support modulaire pour des configurations infinies de murs vidéo
- Option matérielle de sécurisation prévenant les utilisations indésirables et le vol
- Compatible jusqu'à VESA® 600 x 400mm

SMARTMOUNT.



Support pour mur vidéo à service complet Supreme

POUR LES ÉCRANS DE 46" À 60"

Le support pour mur vidéo à service complet Supreme de Peerless-AV redéfinit l'excellence avec un ensemble de fonctionnalités étendues simplifiant encore plus l'installation et l'alignement. Doté d'un micro-réglage latéral sans outil, le Supreme offre une possibilité de réglage fin de 3,8 cm sur les axes X, Y et Z. Les réparations sont plus simples que jamais grâce aux options d'ouverture manuelle situées en haut et en bas du support. Des entretoises réutilisables sont disponibles pour les applications en modes Portrait et Paysage, ce qui permet de bénéficier d'une installation plus rapide et de réduire les coûts. Le système passe-câble étendu permet de réaliser sans effort les connexions nécessaires, tandis que l'accessoire à ouverture rapide permet d'accéder très facilement aux applications encastrées sans risquer d'endommager l'écran ou de débrancher des fils cachés.



- AUCUN OUTIL REQUIS POUR LE MICRO-RÉGLAGE**
3,8 cm d'espace sur chaque axe x, y et z
- PLAQUE MURALE À FIXATION SIMPLE**
Compatible avec l'application d'installation Peerless-AV pour une installation simplifiée
- ENTRETOISES MURALES PERSONNALISÉES ET RÉUTILISABLES**
Évitent les approximations et les calculs complexes sur site
- OUVERTURE PRATIQUE POUR LES INTERVENTIONS**
Ouverture rapide du support par simple rotation du levier lorsqu'une intervention est nécessaire
- ACCESSOIRE D'OUVERTURE RAPIDE DISPONIBLE**
Permet de faire ressortir un écran encastré sans avoir à appuyer sur la partie avant de l'écran



Adaptateur VESA® 600 x 400 mm inclus



DS-VW775 SmartMount® - Support pour mur vidéo à service complet Supreme pour écrans de 46" - 60"

Spécifications du produit

	DIMENSIONS (L X H X P)	POIDS	CHARGE	FINITION	COULEURS
DS-VW775	21.25" x 21.46" x 3.15" - 14.77" (540 x 545 x 80 - 375mm)	30.3lb (13.7kg)	125lb (56.8kg)	Peinture en poudre texturée	Noir

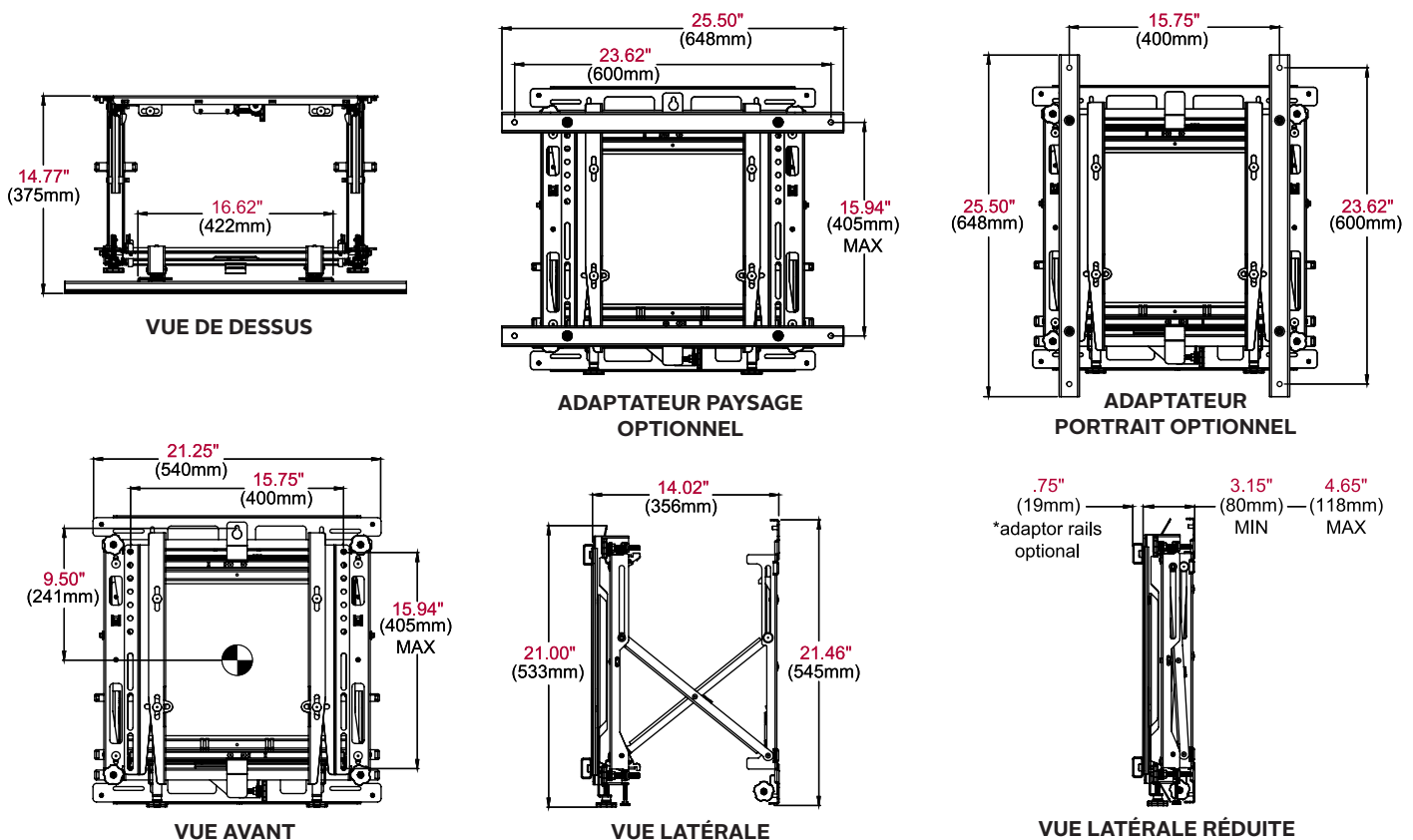
Spécifications de l'emballage

	TAILLE DE L'EMBALLAGE (L X H X P)	POIDS D'EXPÉDITION AVEC EMBALLAGE	CODE UPC DE L'EMBALLAGE	CONTENU DE L'EMBALLAGE	UNITÉS DANS L'EMBALLAGE
DS-VW775	30.38" x 23.63" x 4.50" (771 x 600 x 114mm)	36lb (16.3kg)	735029308669	Support mural, rails de plaque de raccord et matériel de montage	1

Accessories

- DS-VWRSxxx:** Entretoises dédiées et réutilisables d'écran
- ACC-QRL:** Accessoire d'ouverture rapide - Paysage
- ACC-QRP:** Accessoire d'ouverture rapide - Portrait
- ACC-DHK:** Kit de manipulation d'écran
- ACC-DHP6:** Tampons de remplacement pour la manipulation d'écrans, pack de 6

Toutes dimensions = **pouces** (mm)



Spécifications architecturales

Le support pour mur vidéo à service complet Supreme SmartMount® doit être un modèle Peerless-AV DS-VW775 et doit être installé à l'emplacement indiqué sur les plans. L'assemblage et l'installation doivent se faire conformément aux instructions fournies par le fabricant.

Consultez peerless-av.com pour voir la liste complète de solutions Peerless-AV, ce qui inclut les écrans outdoor, les solutions sans fil, les bornes, les solutions audio numériques, les supports d'écran, les supports de projecteur, les chariots/ supports sur pied et un ensemble complet d'accessoires.

Peerless-AV
 2300 White Oak Circle
 Aurora, IL 60502 USA
(800) 865-2112
(630) 375-5100
Fax: (800) 359-6500

Peerless-AV EMEA
 Unit 3 Watford Interchange
 Colonial Way, Watford
 Herts, WD24 4WP
 United Kingdom
+44 (0) 1923 200100
Fax: +44 (0) 1923 200101

Peerless-AV Latin America
 Av. de las Industrias 413
 Parque Industrial Escobedo
 General Escobedo, N.L.,
 México, 66062
+52 (81) 8384-8300
Fax: +52 (81) 8384-8360

