

DS-LEDUNV MODÈLES



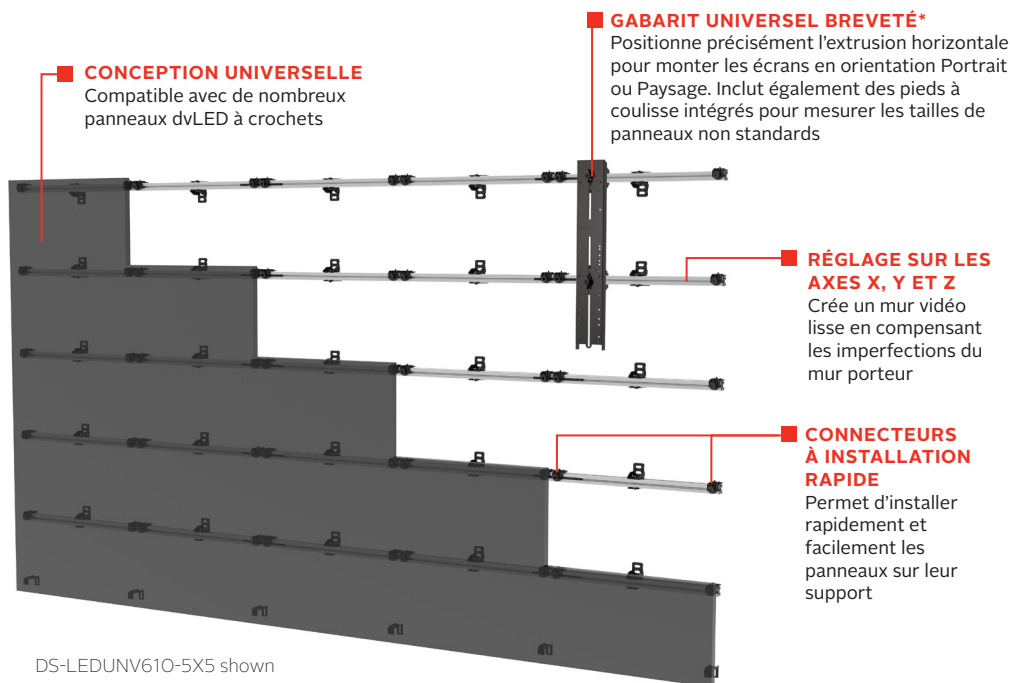
- Contactez un représentant commercial Peerless-AV® pour obtenir la liste la plus récente de modèles de panneaux dvLED avec crochets compatibles.
- Modèles 1:1 et préconfigurés garantissant une solution adaptée à vos besoins
- Emballage compact réduisant l'impact environnemental et les coûts d'expédition, et libérant de l'espace de stockage
- Architecture ouverte simplifiant la gestion des câbles
- Kit de carénage en option compatible avec la plupart des écrans (Modèles DS-LEDTK)



SEAMLESS KITTED UNIVERSAL

Système de montage dvLED

Le système de montage universel pour panneaux dvLED Peerless-AV® SEAMLESS est fin et polyvalent. Cette solution en kit économique comporte un gabarit universel breveté qui s'adapte à la plupart des panneaux dvLED à crochets. Les plaques de raccord et la structure de montage permettent de réaliser des réglages sur les axes X, Y et Z pour compenser les murs inégaux et obtenir un mur vidéo parfaitement aligné. Le cadre léger en aluminium s'accroche rapidement sur le mur, tandis que les connecteurs permettent aux installateurs d'arrimer facilement les panneaux. L'emballage compact réduit l'encombrement et peut généralement être expédié dans un seul colis, ce qui réduit les coûts de livraison. Créez rapidement et facilement un mur vidéo pour panneaux dvLED, que ce soit pour une réception, un PMU, une salle de concert, un casino et bien plus encore grâce au système de montage universel pour panneaux dvLED SEAMLESS Kitted de Peerless-AV.



* Une gabarit universel (DS-LEDUNVSPACER) est inclus avec les modèles préconfigurés uniquement, vendu séparément pour les modèles 1:1.

SEAMLESS par Peerless-AV® - le programme d'intégration de mur vidéo dvLED a les avantages suivants :



Modèles DS-LEDUNV SEAMLESS Kitted Universal Système de montage dvLED

Spécifications du produit

MODÈLES 1:1	DIMENSIONS (L X H X P)	POIDS	CHARGE	FINITION	COULEURS
DS-LEDUNV610 DS-LEDUNV960 DS-LEDUNV1220	610 x 81 x 70-89mm (24" x 3.2" x 2.74"-3.49") 960 x 81 x 70-89mm (37.8" x 3.2" x 2.74"-3.49") 1220 x 81 x 70-89mm (48" x 3.2" x 2.74"-3.49")	1.3kg (2.8lb) 1.5kg (3.2lb) 1.7kg (3.8lb)	52lb (23.6kg) par écran	Finition en peinture en poudre et anodisée claire	Supports noirs, Extrusions argentées
DS-LEDUNVSPACER	1187 x 104 x 81mm (46.7" x 4.1" x 3.2")	6.5kg (14.4lb)	NA	Peinture en poudre	Noir
MODÈLES PRÉCONFIGURÉ	<i>Hauteur du produit en fonction de la hauteur de l'écran.</i>				
DS-LEDUNV610-4x4 DS-LEDUNV610-5x5 DS-LEDUNV610-6x6 DS-LEDUNV610-8x8	2,438 x VARIE x 70-89mm (96" x VARIE x 2.74"-3.49") 3,048 x VARIE x 70-89mm (120" x VARIE x 2.74"-3.49") 3,658 x VARIE x 70-89mm (144" x VARIE x 2.74"-3.49") 4,877 x VARIE x 70-89mm (192" x VARIE x 2.74"-3.49")	15.1kg (33lb) 26.8kg (59lb) 34.0kg (75lb) 60.7kg (133lb)	52lb (23.6kg) par écran	Finition en peinture en poudre et anodisée claire	Supports noirs, Extrusions argentées
DS-LEDUNV960-3x3 DS-LEDUNV960-4x4 DS-LEDUNV960-5x5	2,880 x VARIE x 70-89mm (113.4" x VARIE x 2.74"-3.49") 3,840 x VARIE x 70-89mm (151.2" x VARIE x 2.74"-3.49") 4,800 x VARIE x 70-89mm (189" x VARIE x 2.74"-3.49")	14.1kg (31lb) 24.8kg (55lb) 32.8kg (72lb)			
DS-LEDUNV1220-3x3 DS-LEDUNV1220-4x4	3,658 x VARIE x 70-89mm (144" x VARIE x 2.74"-3.49") 4,877 x VARIE x 70-89mm (192" x VARIE x 2.74"-3.49")	14.2kg (31lb) 24.8kg (55lb)			

Spécifications de l'emballage

MODÈLES 1:1	DIMENSIONS EMBALLÉ (L X H X P)	POIDS EMBALLÉ	CODE UPC DE L'EMBALLAGE	CONTENU DE L'EMBALLAGE	UNITÉS DANS L'EMBALLAGE
DS-LEDUNV610 DS-LEDUNV960 DS-LEDUNV1220	105 x 80 x 635mm (4.1" x 3.1" x 25") 115 x 85 x 980mm (4.5" x 3.3" x 38.6") 115 x 85 x 1240mm (4.5" x 3.3" x 48.8")	1.3kg (2.9lb) 1.7kg (3.7lb) 2.2kg (4.8lb)	735029355779 735029355823 735029355731	Plaque murale, Extrusion, Connecteurs à installation rapide, Gabarit et matériel de montage	1
DS-LEDUNVSPACER	125 x 110 x 720mm (4.9" x 4.3" x 28.3")	7kg (15.4lb)	735029355724	Gabarit universelle, cales et clé	
MODÈLES PRÉCONFIGURÉ	<i>*Une entretoise universelle (DS-LEDUNVSPACER) est incluse avec les modèles préconfigurés uniquement, vendue séparément pour les modèles 1:1</i>				
DS-LEDUNV610-4x4 DS-LEDUNV610-5x5 DS-LEDUNV610-6x6 DS-LEDUNV610-8x8	365 x 205 x 1245mm (14.4" x 8" x 49") 365 x 265 x 1245mm (14.4" x 10.4" x 49") 365 x 265 x 1245mm (14.4" x 10.4" x 49") 365 x 405 x 1245mm (14.4" x 15.9" x 49")	25.6kg (56lb) 37.8kg (83lb) 45.6kg (100lb) 74.8kg (165lb)	735029355786 735029355793 735029355809 735029355816	Gabarit universel, Plaque murale, Extrusion, Connecteurs à installation rapide, Entretoises et matériel de montage	1
DS-LEDUNV960-3x3 DS-LEDUNV960-4x4 DS-LEDUNV960-5x5	365 x 205 x 1245mm (14.4" x 8" x 49") 365 x 205 x 1245mm (14.4" x 8" x 49") 365 x 265 x 1245mm (14.4" x 10.4" x 49")	24.5kg (54lb) 35.3kg (78lb) 43.8kg (96lb)	735029355830 735029355847 735029355854		
DS-LEDUNV1220-3x3 DS-LEDUNV1220-4x4	365 x 205 x 1245mm (14.4" x 8" x 49") 365 x 205 x 1245mm (14.4" x 8" x 49")	24.6kg (54lb) 35.3kg (78lb)	735029356066 735029356073		

Accessoires

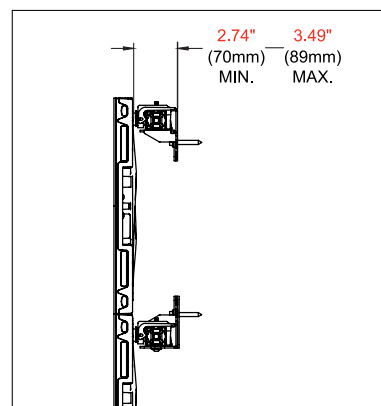
Modèles DS-LEDTK: Kit de carénage universel pour murs vidéo dvLED de 99 - 160 mm (3,9" à 6,3") de profondeur
DS-LEDUNVEC3X3: Embouts pour extrusion 30x30 (la paire)
DS-LEDUNVWP: Plaque murale réglable

Composants :

EXTRUSION EN ALUMINIUM A REDIMENSIONNER PAR L'INSTALLATEUR



Inclus avec les modèles préconfigurés uniquement, vendue séparément pour les modèles 1:1



VUE LATÉRALE AVEC PANNEAU DVLED

Toutes dimensions = **pouces (mm)**

Spécifications architecturales

Le système de montage universel pour panneaux dvLED de la gamme SEAMLESS Kitted doit être un modèle DS-LEDUNV et doit être installé à l'emplacement indiqué sur les plans. L'assemblage et l'installation doivent se faire conformément aux instructions fournies par le fabricant.

Consultez peerless-av.com pour obtenir la liste complète de solutions Peerless-AV, incluant les écrans outdoor, les bornes, les supports d'écran, les supports de projecteur, les chariots/supports TV sur pied et notre large gamme d'accessoires.

Peerless-AV
2300 White Oak Circle
Aurora, IL 60502
USA
(800) 865-2112
(630) 375-5100

Peerless-AV EMEA
Unit 2 Curo Park
Frogmore, St. Albans
Hertfordshire, AL2 2DD
United Kingdom
+44 (0) 1923 200 100

Peerless-AV B.V.
Papendorpseweg 75
3528 BJ Utrecht
The Netherlands
+31 (0) 70 770 8037

Peerless-AV Latin America
Av. de las Industrias 413
Parque Industrial Escobedo
General Escobedo, N.L.,
México, 66062
+52 (81) 8384-8300

