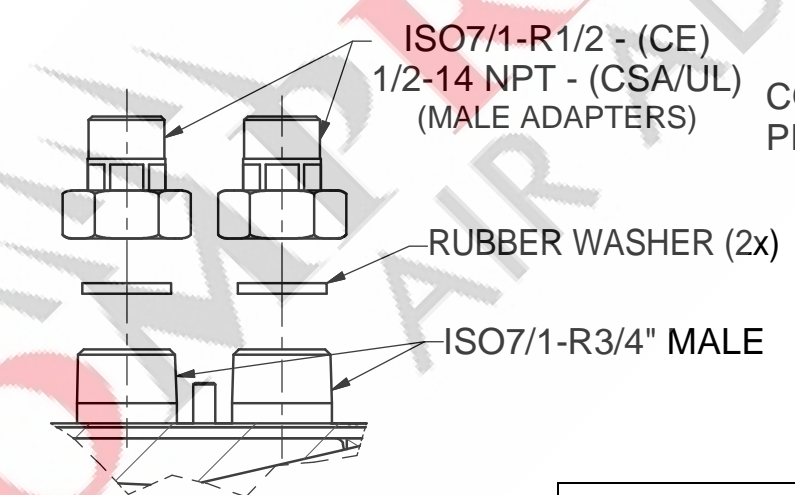
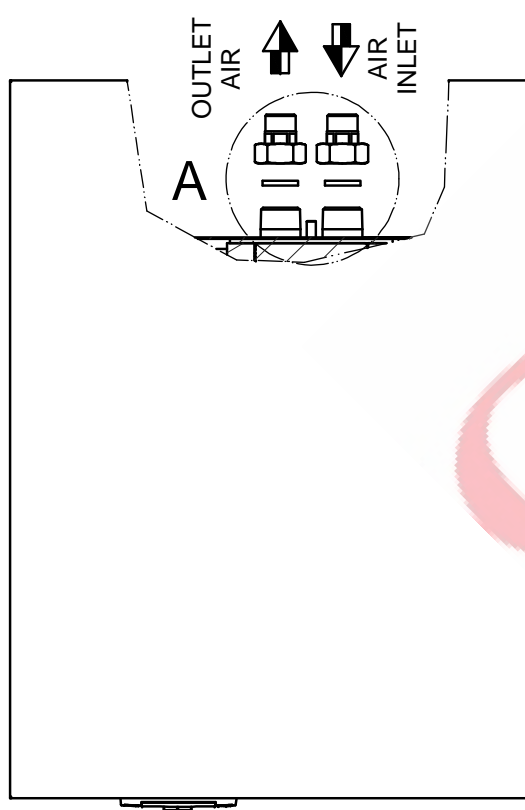
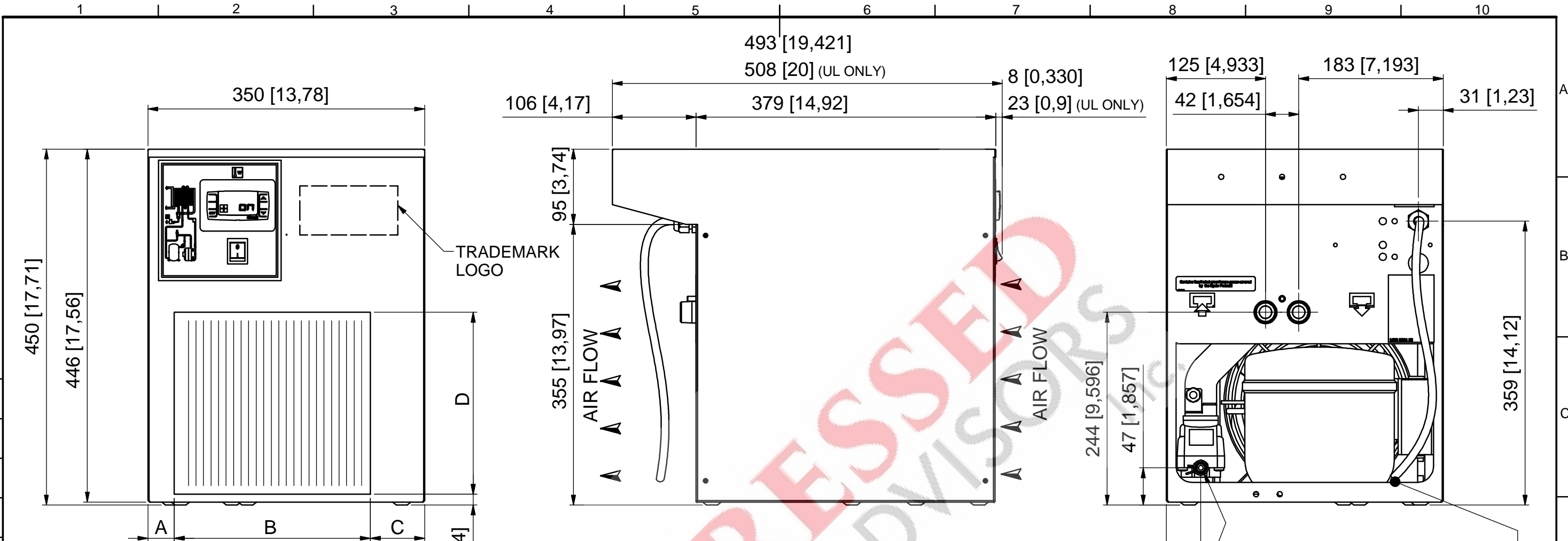


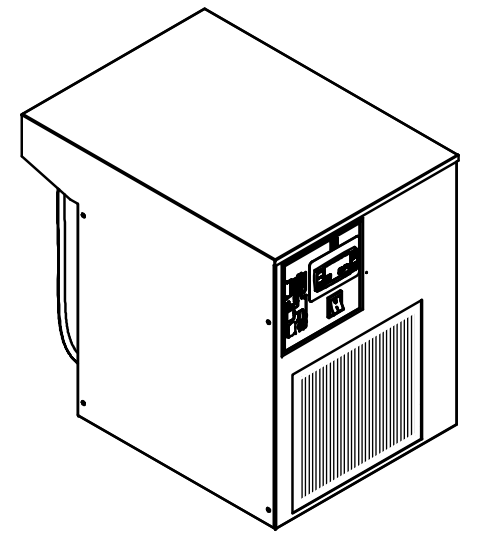
Dit document is onze eigendom en zal niet zonder toestemming worden gewijzigd, gekopieerd, gebruikt voor fabricatie of mededeling aan enig ander persoon of firma. This document is our property and shall not without our permission be altered, copied, used for manufacturing or communicated to any other person or company.



A (1:2)
AIR CONNECTIONS DETAIL

CONDENSATE DRAIN OUTLET PIPE Ø int.10mm / 0,39 inch
ELECTRICAL CABLE OUTLET

ALL DIMENSIONS: mm [inch]



COMPRESSED AIR ADVISORS
Inc.
Compressed Air Advisors, Inc.
Phone: 877.247.2381
info@compressedairadvisors.com
www.compressedairadvisors.com

DRYER VERSION	A (mm / inch)	B (mm / inch)	C (mm / inch)	D (mm / inch)
A0/A2 MODEL	81 / 3,2	188 / 7,4	81 / 3,2	175 / 6,9
A3/A4 + H1 MODEL	34 / 1,3	248 / 9,7	68 / 2,7	230 / 9

Toleranties, indien niet aangegeven, zijn volgens: Tolerances, if not indicated, according to:					
Benaming Name	DIMENS. PRODUCT		DRYERS A0-4+H1 FLAT		Geheimh. Klasse Secrecy Class
Materiaal Material	NOT APPLICABLE				1102 K / 2
Behandeling Treatment	Not Applicable				INV
Schaal Scale	1:5	Familie Family	DRYERS A0-4 MB	A3	Vergelijk Compare
Getekend Drawn by	asavio	Ruw nr. Blank nr.			Vervangt Replaces
Version Drwg	02.00	Ruw gew. Blank wt.	0 Kg	Afg gew. Fini wt.	21,663 Kg
Des gez./chd.	Prod gez./chd.	Goedg./Appd.	Datum/Date	2008-01-09	
STATUS	Approved	Identificatie/Designation		Blad/Sheet 1 / 1	
Ed	Position	Gewijzigd van Modified from		2202754800	
	Datum Date	Ingev./Goedg. Intr./Appd.	Parent 3D model	Ed. Version 3D	

02		DIG.CONTROLLER ADDED. CID25679/19-11-14. DN14 0611 49.	2014-11-24	asavio	2202754800	04.00
Ed	Position	Gewijzigd van Modified from	Datum Date	Ingev./Goedg. Intr./Appd.	Parent 3D model	Ed. Version 3D