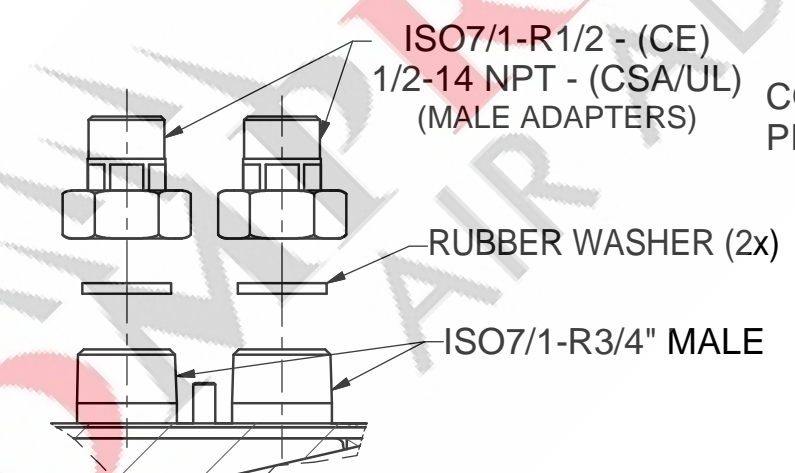
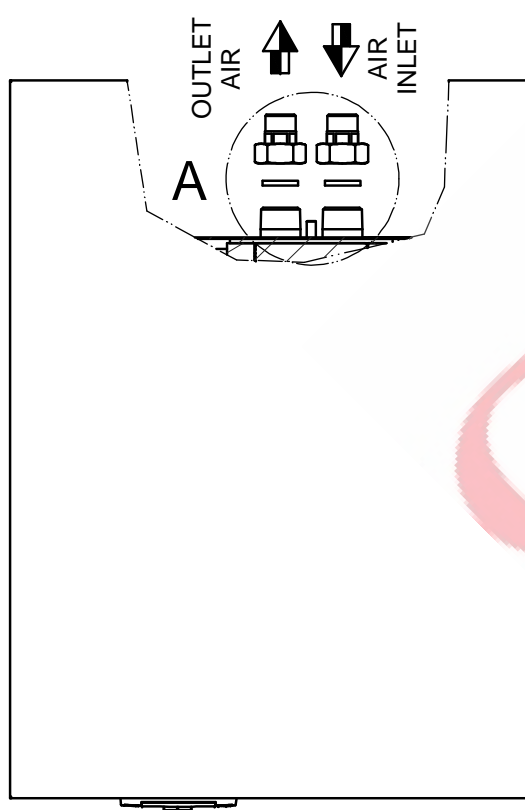
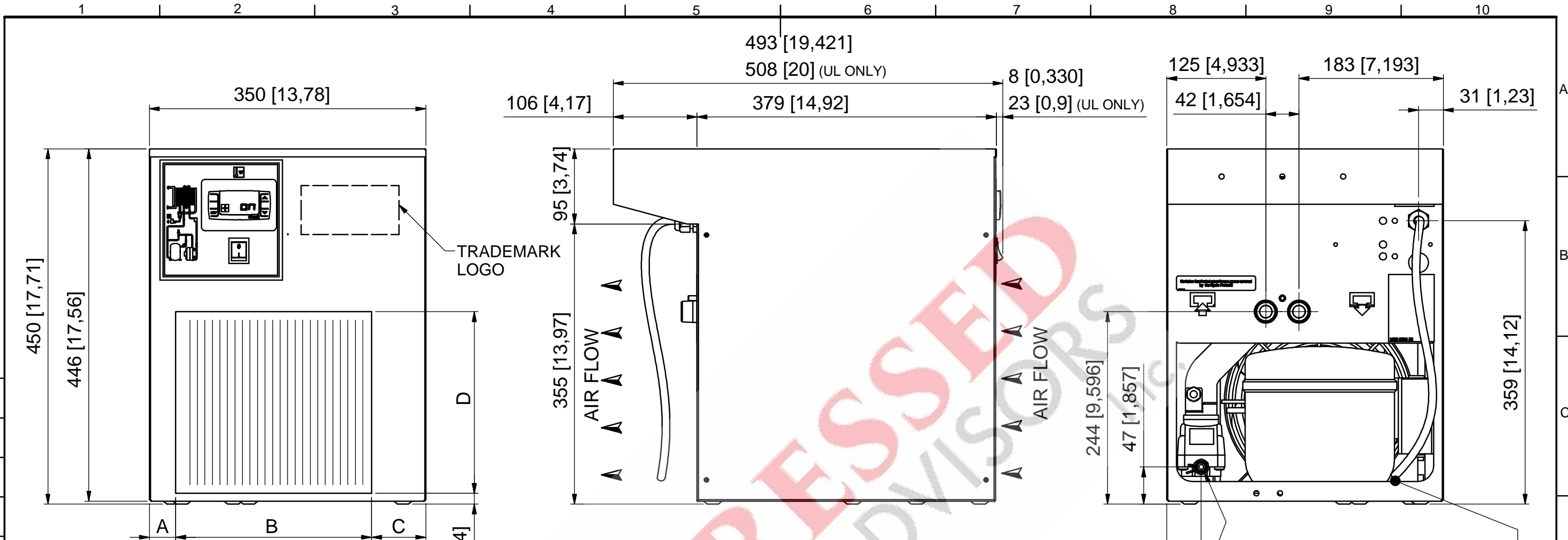


Dit document is onze eigendom en zal niet zonder toestemming worden gewijzigd, gekopieerd, gebruikt voor fabricatie of mededeling aan enig ander persoon of firma. This document is our property and shall not without our permission be altered, copied, used for manufacturing or communicated to any other person or company.



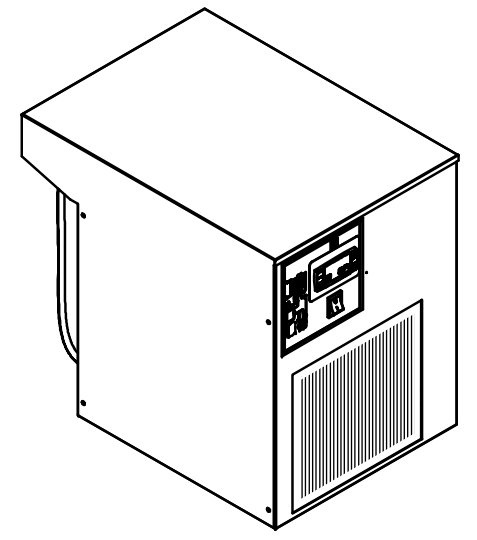
**A (1:2)**  
AIR CONNECTIONS DETAIL

**COMPRESSED**  
 AIR ADVISORS  
 Inc.  
**Compressed Air Advisors, Inc.**  
 Phone: 877.247.2381  
 info@compressedairadvisors.com  
 www.compressedairadvisors.com

ISO7/1-R1/2 - (CE)  
 1/2-14 NPT - (CSA/UL)  
 (MALE ADAPTERS)  
 RUBBER WASHER (2x)  
 ISO7/1-R3/4" MALE  
 CONDENSATE DRAIN OUTLET  
 PIPE Ø int.10mm / 0,39 inch  
 ELECTRICAL CABLE OUTLET

ALL DIMENSIONS: mm [inch]

DRYER VERSION	A (mm / inch)	B (mm / inch)	C (mm / inch)	D (mm / inch)
A0/A2 MODEL	81 / 3,2	188 / 7,4	81 / 3,2	175 / 6,9
A3/A4 + H1 MODEL	34 / 1,3	248 / 9,7	68 / 2,7	230 / 9



Toleranties, indien niet aangegeven, zijn volgens: Tolerances, if not indicated, according to:							
Benaming Name	DIMENS. PRODUCT		DRYERS A0-4+H1 FLAT		Geheimh. Klasse Secrecy Class	1102 K / 2	
Materiaal Material	NOT APPLICABLE				INV	Eigenaar Drawing owner CAI	
Behandeling Treatment	Not Applicable						
Schaal Scale	1:5	Familie Family	DRYERS A0-4 MB		Vergelijk Compare	Eigenaar Drawing owner CAI	
Getekend Drawn by	asavio	Ruw nr. Blank nr.			Vervangt Replaces		
STATUS	Version Drwg 02.00	Ruw gew. Blank wt.	0 Kg	Afg gew. Fini wt.	21,663 Kg		Identificatie/Designation
Des gez./chd.	Prod gez./chd.	Goedg./Appd.	Datum/Date		Blad/Sheet 1 / 1		
Approved		2008-01-09		<b>2202754800</b>			

02	DIG.CONTROLLER ADDED. CID25679/19-11-14. DN14 0611 49.	2014-11-24	asavio	2202754800	04.00
Ed	Posi-tion Gewijzigd van Modified from	Datum Date	Ingev./Goedg. Intr./Appd.	Parent 3D model	Ed . Version 3D