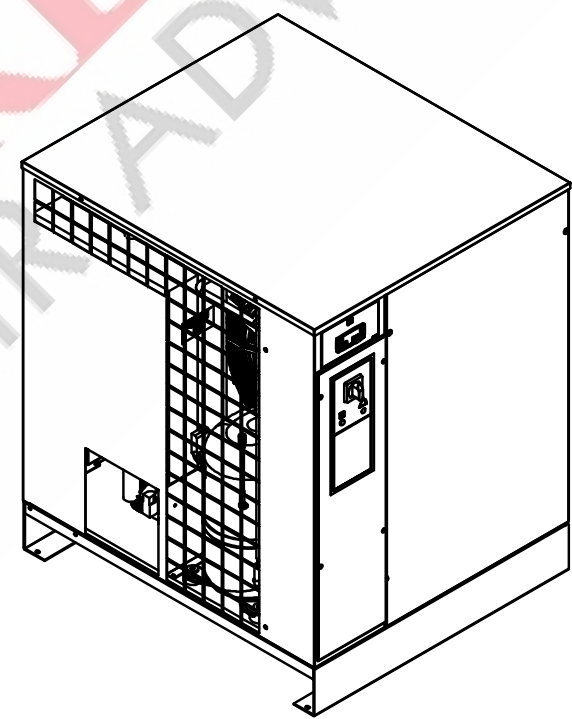
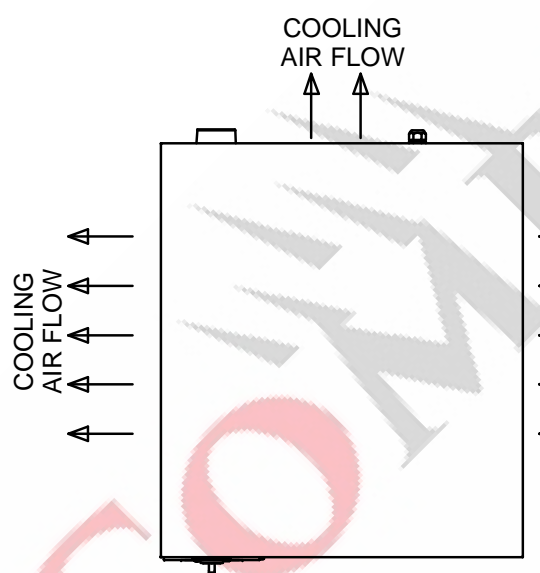
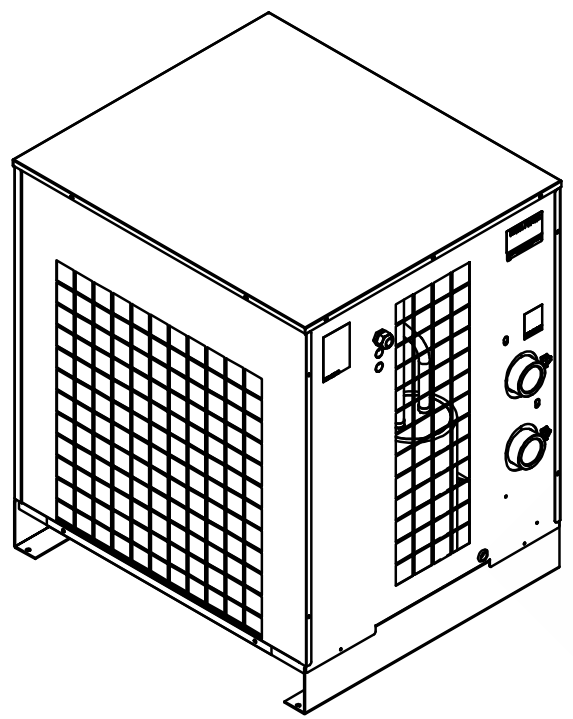


NPT ADAPTOR (2x)  
(SPECIAL VERSION)

AIR INLET  
G 2= STANDARD  
(2 NPT= SPECIAL)  
FEMALE

AIR OUTLET  
G 2= STANDARD  
(2 NPT= SPECIAL)  
FEMALE

~49 [1,93]



**COMPRESSED**  
AIR ADVISORS  
Inc.  
Compressed Air Advisors, Inc.  
Phone: 877.247.2381  
info@compressedairadvisors.com  
www.compressedairadvisors.com

ALL DIMENSIONS: mm [inch]

Toleranties, indien niet aangegeven, zijn volgens: Tolerances, if not indicated, according to:					
Benaming Name	DIMENS. PRODUCT		DRYERS A11-14 FLAT		Geheim.Klasse Secrecy Class
Materiaal Material	NOT APPLICABLE				1102 K/ 2
Behandeling Treatment	Not Applicable				INV
Schaal Scale	1:15	Familie Family	DRYERS	A3	Vergelijk Compare
Getekend Drawn by	asavio ,	Ruw nr. Blank nr.			Vervangt Replaces
Version Drwg	02.00	Ruw gew. Blank wt.	0 Kg	Afg gew. Fini wt.	0 Kg
Des gez./chd.	Prod gez./chd.	Goedg./Appd.	Datum/Date	2008-02-22	
STATUS		Approved		Identificatie/Designation	
				Blad/Sheet 1 / 1	
				2202808100	

Dit document is onze eigendom en zal niet zonder toestemming worden gewijzigd, gekopieerd, gebruikt voor fabricatie of mededeling aan enig ander persoon of firma. This document is our property and shall not without our permission be altered, copied, used for manufacturing or communicated to any other person or company.

02	DIG.CONTROLLER ADDED. CID25679/19-11-14. DN14 0611 49.	2014-11-25	asavio ,	2202808100	02.00
Ed	Position Gewijzigd van Modified from	Datum Date	Ingev./Goedg. Intr./Appd.	Parent 3D model	Ed . Version 3D