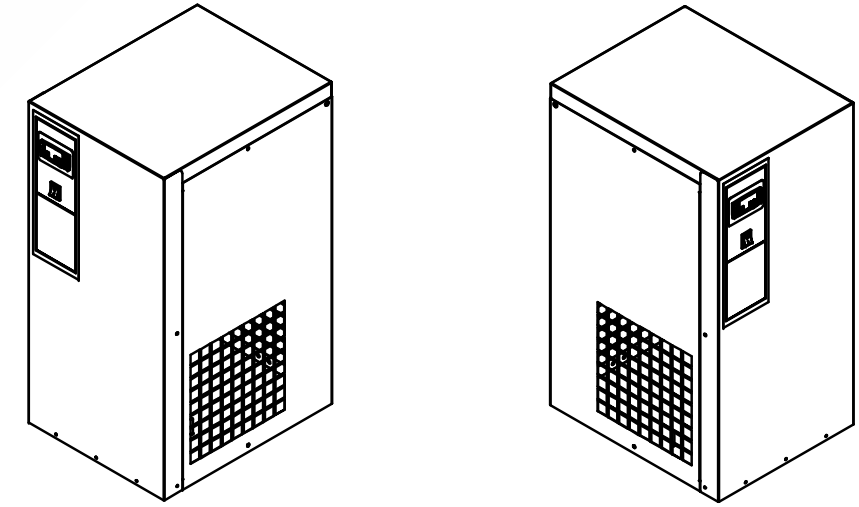


DRYER VERSION	A (mm / inch)	B (mm / inch)
CE	498 / 19,6	10 / 0,39
UL	515 / 20,3	27 / 1,06



**COMPRESSED**  
AIR ADVISORS  
Inc.  
Compressed Air Advisors, Inc.  
Phone: 877.247.2381  
info@compressedairadvisors.com  
www.compressedairadvisors.com

ALL DIMENSIONS: mm [inch]

Toleranties, indien niet aangegeven, zijn volgens: Tolerances, if not indicated, according to:					
Benaming Name	DIMENS. PRODUCT		DRYERS A5-6 FLAT		Geheim.Klasse Secrecy Class
Materiaal Material	NOT APPLICABLE				1102 K/ 2
Behandeling Treatment	Not Applicable		INV		Eigenaar Drawing owner
	Schaal Scale 1:10	Familie Family DRYERS	A3	Vergelijk Compare	Blad/Sheet 1 / 1
	Getekend Drawn by asavio	Ruw nr. Blank nr.		Vervangt Replaces	
STATUS	Version Drwg 02.00	Ruw gew. 0 Kg	Afg gew. 0 Kg	Identificatie/Designation	
Ed	Posi-tion Gewijzigd van Modified from	Datum Date	Ingev./Goedg. Intr./Appd.	Parent 3D model	Ed . Version 3D
				Goedg./Appd. Datum/Date 2007-11-20	<b>2202741000</b>

Dit document is onze eigendom en zal niet zonder toestemming worden gewijzigd, gekopieerd, gebruikt voor fabricatie of mededeling aan enig ander persoon of firma. This document is our property and shall not without our permission be altered, copied, used for manufacturing or communicated to any other person or company.