

Assembly videos / Vidéos d'assemblage

Scan this QR code or watch the video in the assembly section of the product page on our website.
Scanner ce code QR ou consultez la section assemblage de la fiche du produit sur notre site internet.

WWW.AMISCO.COM



Questions? Contact us! / Des questions? Contactez-nous!

Monday to Friday, from 8:30 a.m. to 12 p.m., 1 p.m. to 4:30 p.m. (Eastern standard time).
Keep handy your proof of purchase, the Amisco product number and the product label.
Du lundi au vendredi, de 8h30 à 12h00, 13h00 à 16h30 (heure de l'Est).
Ayez en main votre preuve d'achat, le numéro de produit Amisco et l'étiquette du produit.

1 800 361-6360

WWW.AMISCO.COM



Problem ? / Problème ?

Let us help you,
PLEASE DO NOT RETURN
YOUR PRODUCT.
Laissez-nous vous aider,
S.V.P. NE RETOURNEZ PAS
VOTRE PRODUIT.

You will need / Vous aurez besoin

- A phillips screwdriver / square.
- A mallet.
- 7/16" key or adjustable wrench.

- Un tournevis étoile / carré.
- Un maillet.

- Une clé 7/16" ou une clé à molette.



In order to prevent any damage to this product,
DO NOT USE ANY POWER TOOLS.

Afin de prévenir tout dommage à ce produit,
NE PAS UTILISER D' OUTILS ÉLECTRIQUES.

PARTS LIST / LISTE DES PIÈCES

ITEM	DESCRIPTION	QTY
①	Stool base <i>Base de tabouret</i>	1
②	Welded backrest <i>Dossier souder</i>	1
③	Seat <i>Siège</i>	1
④	Swivel plate <i>Plaque pivotante</i>	1
⑤	Hardware <i>Sac de quincaillerie</i>	1

HARDWARE LIST / LISTE DE QUINCAILLERIE

ITEM	DESCRIPTION	QTY
Ⓐ	Bolt <i>Boulon</i> 7/8" 1/4-20nc	4
Ⓑ	Bolt <i>Boulon</i> Or / Ou	4
Ⓒ	Locknut <i>Écrou de blocage</i> 1/4-20nc	4
Ⓓ	Glide <i>Glisseur</i>	4

The model illustrated may differ from the model bought. The assembly method remains the same.
Le modèle illustré peut être différent du modèle acheté. La méthode d'assemblage demeure la même.

1 Disassemble and recycle the two nuts and two bolts maintaining the base.
Désassembler et recycler les 2 boulons et 2 écrous qui maintiennent la base.

2 Make sure the base is level on a flat floor.

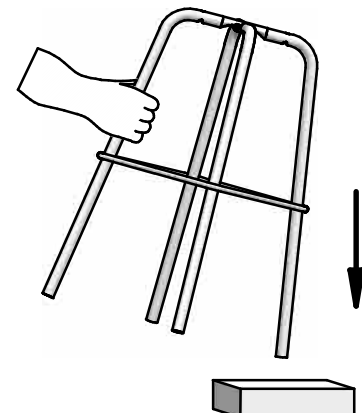
Although all products are inspected at the factory, the base may have been crooked during its shipping and handling, even though the box has no visible damage.

If your product is not level, take it by one of the longer legs and hit strongly the opposite leg on a piece of wood.

Vérifier que la base est de niveau sur un plancher plat.

Bien que tous les produits sont inspectés en usine, la base peut avoir crochie durant son transport et sa manutention, même si la boîte ne représente pas de dommage apparent.

Si le produit n'est pas de niveau, prendre une des pattes longues, et frapper fortement la patte opposée sur un morceau de bois.

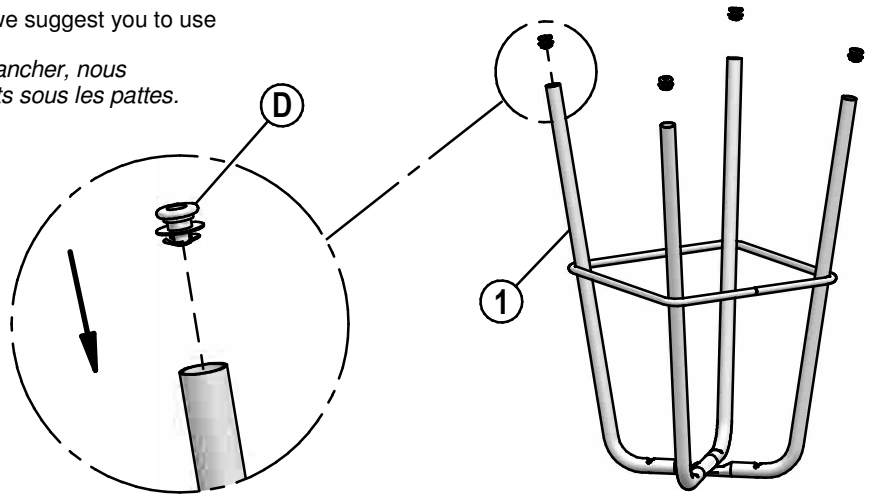
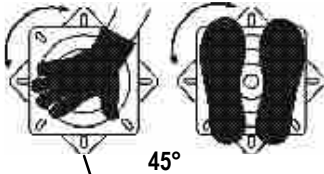


3

In order to protect certain floor coverings, we suggest you to use self-adhesive felts under legs.

Afin de protéger certains revêtement de plancher, nous suggérons d'utiliser des feutres autocollants sous les pattes.

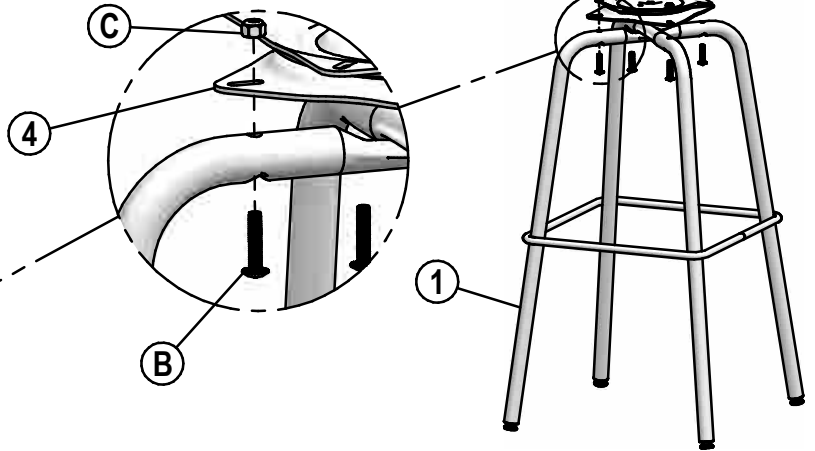
4 X

**4**

45°

4

Screw tightly.
Serrer fermement.



4 X

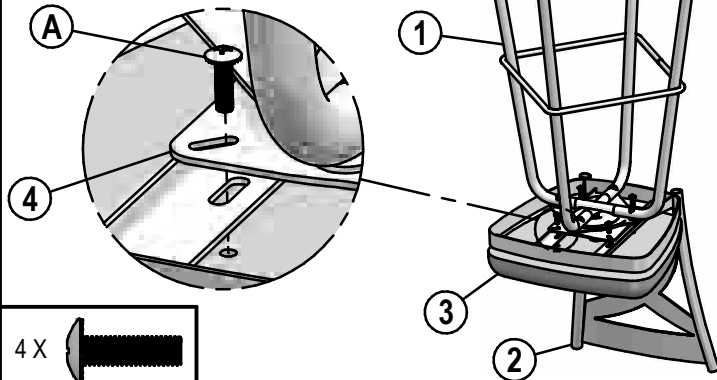


4 X

**5**

Screw lightly four bolts.

Visser légèrement les quatre boulons.

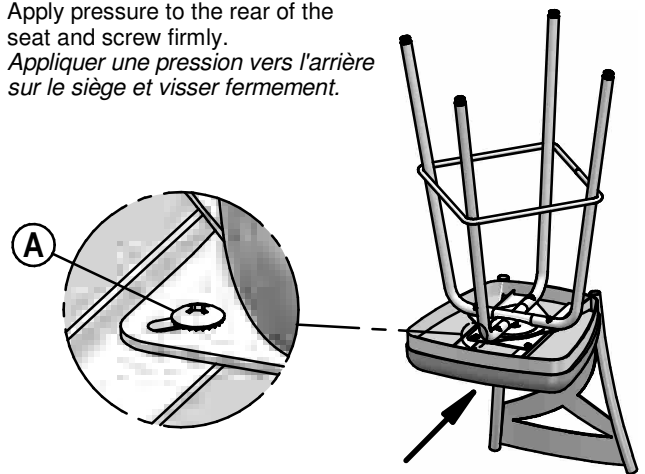


4 X

**6**

Apply pressure to the rear of the seat and screw firmly.

Appliquer une pression vers l'arrière sur le siège et visser fermement.



WARNING
MISE EN GARDE



SAFETY INSTRUCTIONS
MISE EN GARDE INSTRUCTIONS DE SÉCURITÉ



Due to their height and to the movement of the swivel, barstools must be used with caution to prevent falls and injuries. Children should not be left unsupervised sitting on stools or near stools. Periodically inspect your stool and tighten all screws, nuts and bolts. If you find a broken weld or a bent leg, stop using your stool and contact Amisco customer service. Failure to follow the basic safety and maintenance instructions listed here may cause product damage or injuries.

Étant donné leur hauteur et le mouvement de la plaque pivotante, des tabourets doivent être utilisés avec précaution, pour prévenir des chutes et des blessures. Les enfants ne doivent pas être laissés sans surveillance sur ou près des tabourets. Inspectez périodiquement votre tabouret et resserrer les vis, boulons et écrous. Si vous trouvez une soudure brisée ou une patte croche, cessez d'utiliser votre tabouret et appelez le service à la clientèle d'Amisco. Le non respect des quelques règles de sécurité énumérées ici peut occasionner des dommages aux produits ou des blessures.