

Mounting Dream

## MD5426 INSTALLATION INSTRUCTION

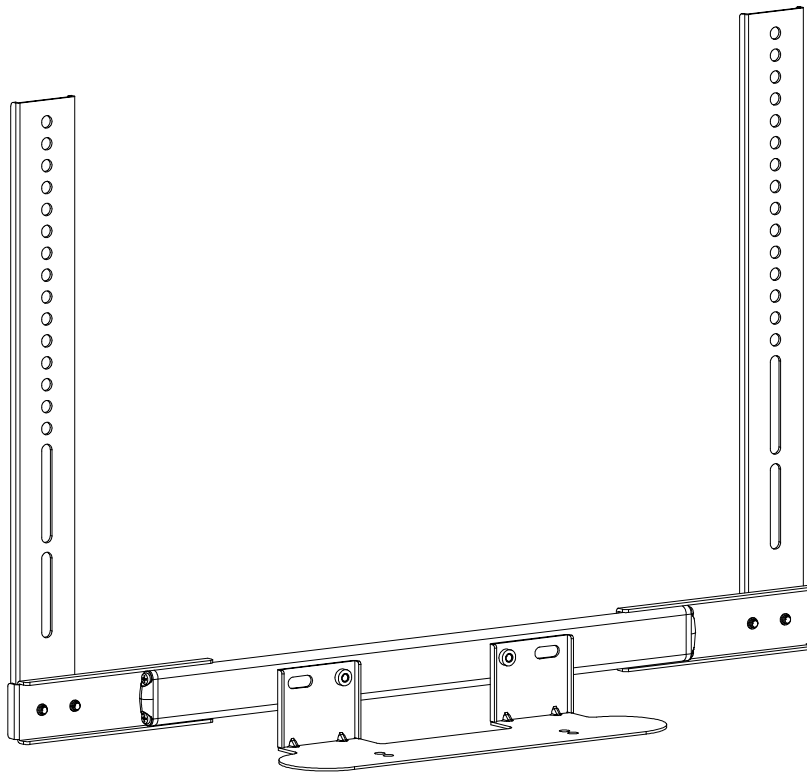
---

Für die Installationsanweisungen auf deutsch, Siehe Seite 8~9.

Pour l'instruction en français, veuillez vous reporter à la page 10~11.

Para las instrucciones de la instalación en español, favor vea la página 12~13.

Per le Istruzioni in italiano, vedi pagina 14~15.



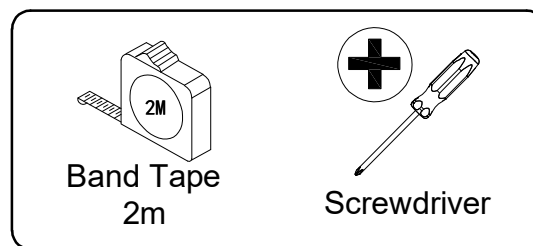
(A0)

---

## **Before You Begin. Please check the following items:**

---

- The weight of your sound bar DO NOT EXCEED 13 LBS (6 KG).
- You must verify that the total weight of your TV, sound bar, sound bar mount and any accessories must be lower than the maximum weight rating of your TV mount.
- You read through the user manuals of your TV, sound bar and TV mount for additional guidance.
- You have the tools needed for installation.



---

### **Safety Caution:**

Please read this instruction carefully before installation.

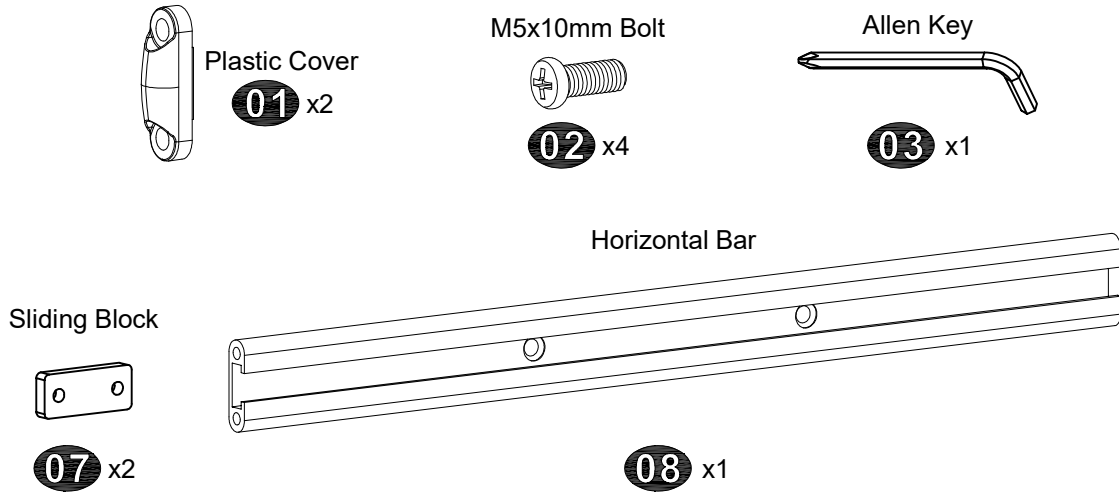
- For wall mounted cases, the wall must be capable of supporting five times the weight of the TV, mount and sound bar combined.
- Incorrect installation may result in product damage or body injury. Mounting Dream shall bear no responsibility for any damage or injury resulted from incorrect installation, incorrect assembly or misuse.
- Do not apply this product to any purpose not indicated by Mounting Dream.

# STEP 1 Assemble Horizontal Bar

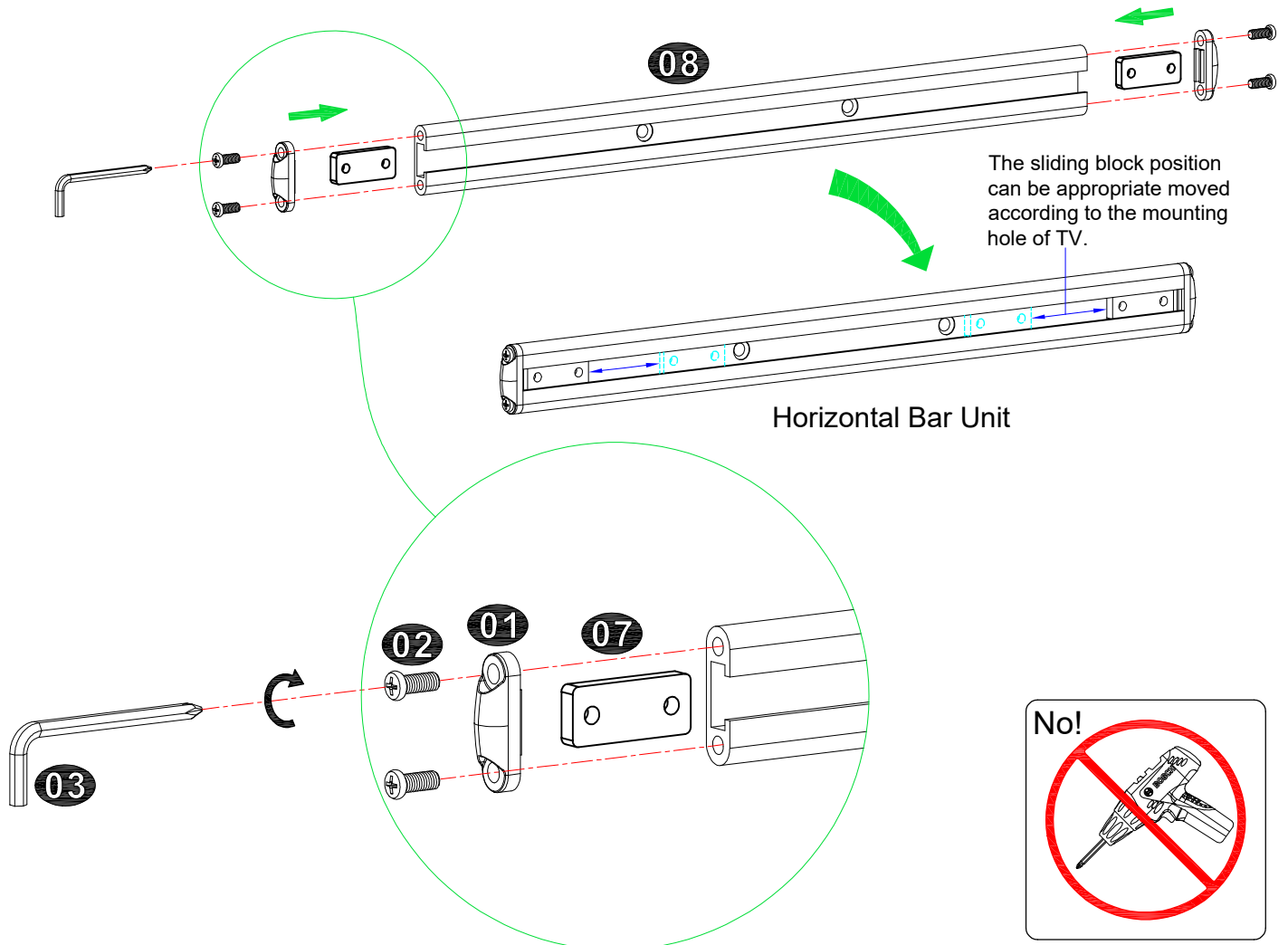
## Parts and Hardware

**⚠ WARNING:** This product contains small items that could be a choking hazard if swallowed. Before starting assembly, verify all parts are included and undamaged.

**NOTE:** Not all hardware included will be used.



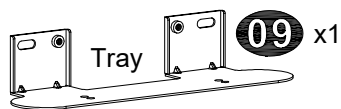
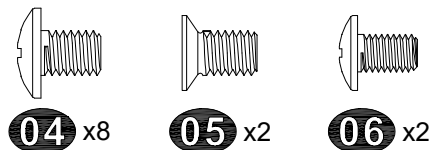
## Assemble Horizontal Bar



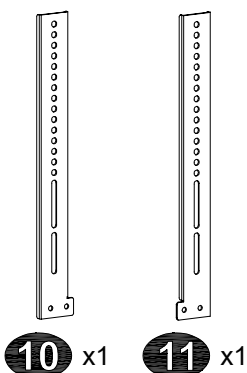
# STEP 2 Further Assembly of Soundbar Brackets

## Parts and Hardware

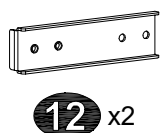
M6x8mm M6x10mm M5x8mm



Bracket (Left) Bracket (Right)

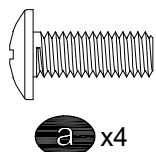


Extension Arm

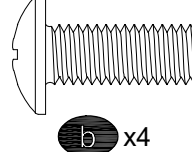


### TV Screws

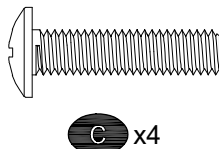
M6x16mm



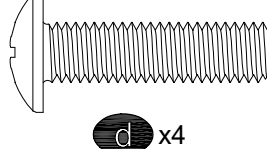
M8x20mm



M6x25mm

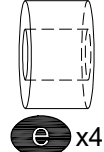


M8x30mm



### Spacers

M8x10mm



2.5mm



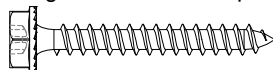
### Washers

M6



Lag bolt and concrete wall anchor (NOT INCLUDED)

Lag Bolt M7x55mm 2pcs

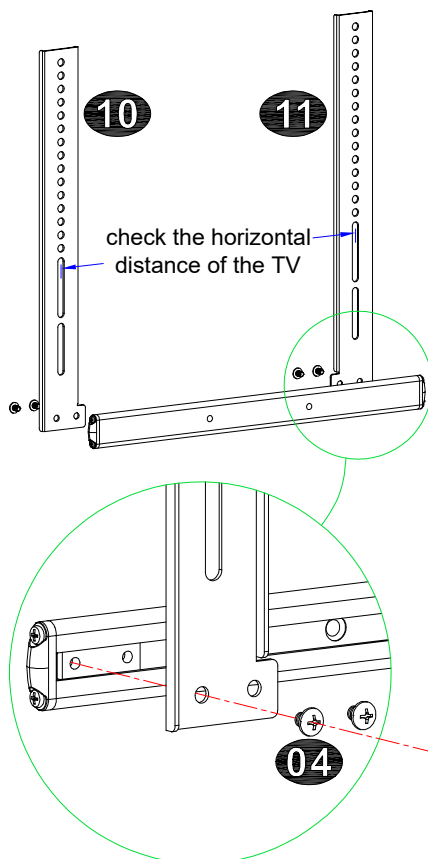


Concrete Wall Anchor 2pcs

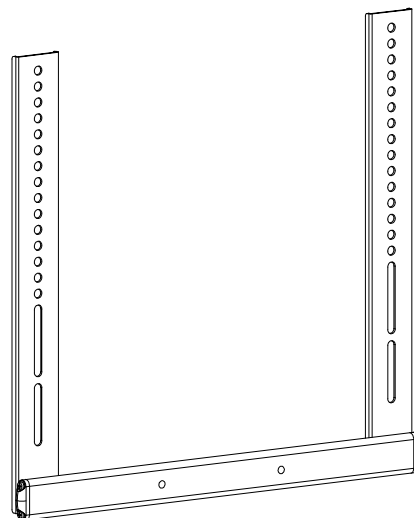
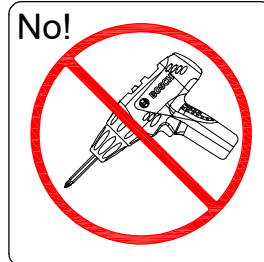
## STEP 2A

## Choose the Right Combination of Horizontal Bar

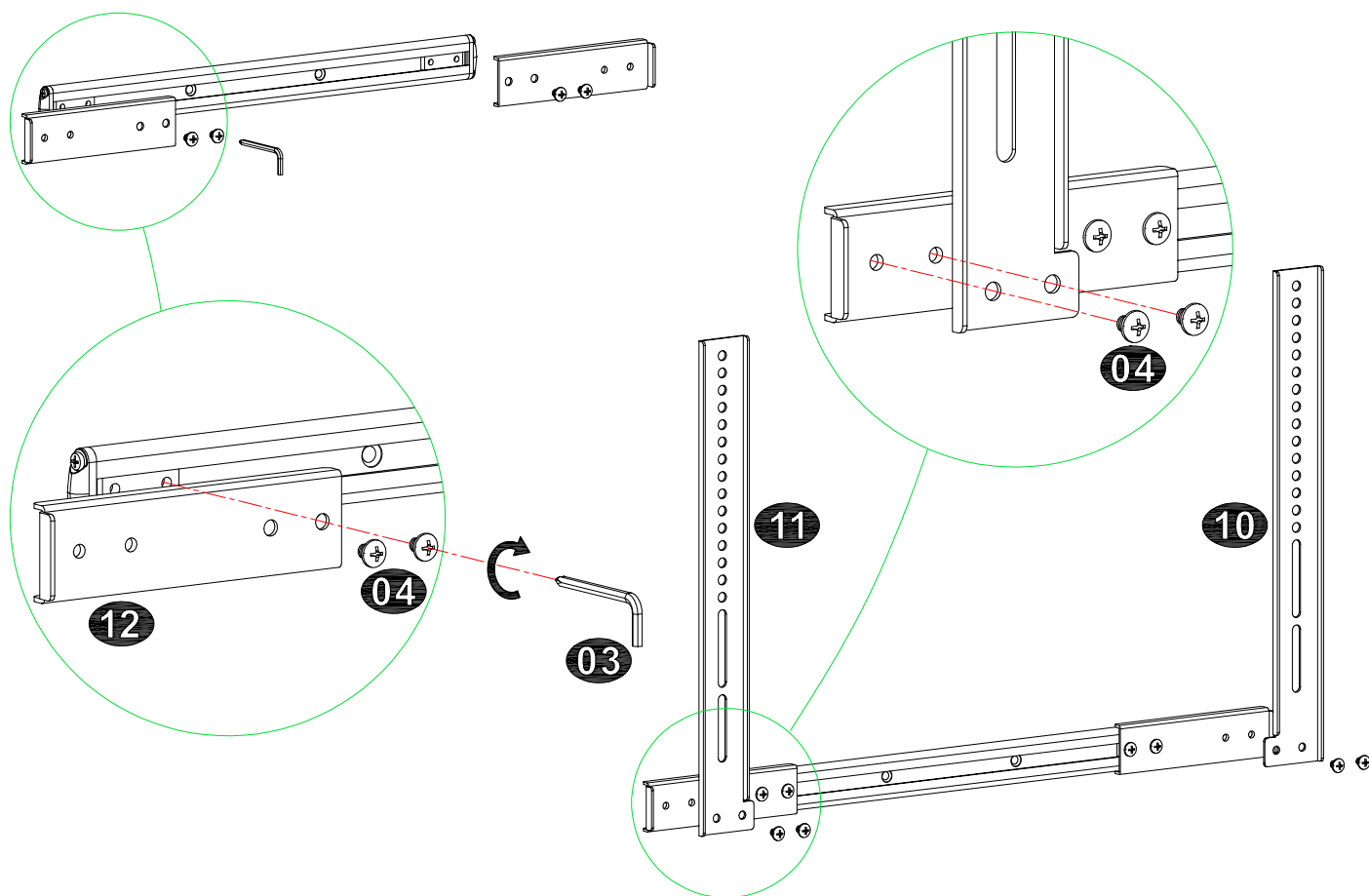
2A-1 Horizontal Hole Distance of TV  $\leq$  400mm



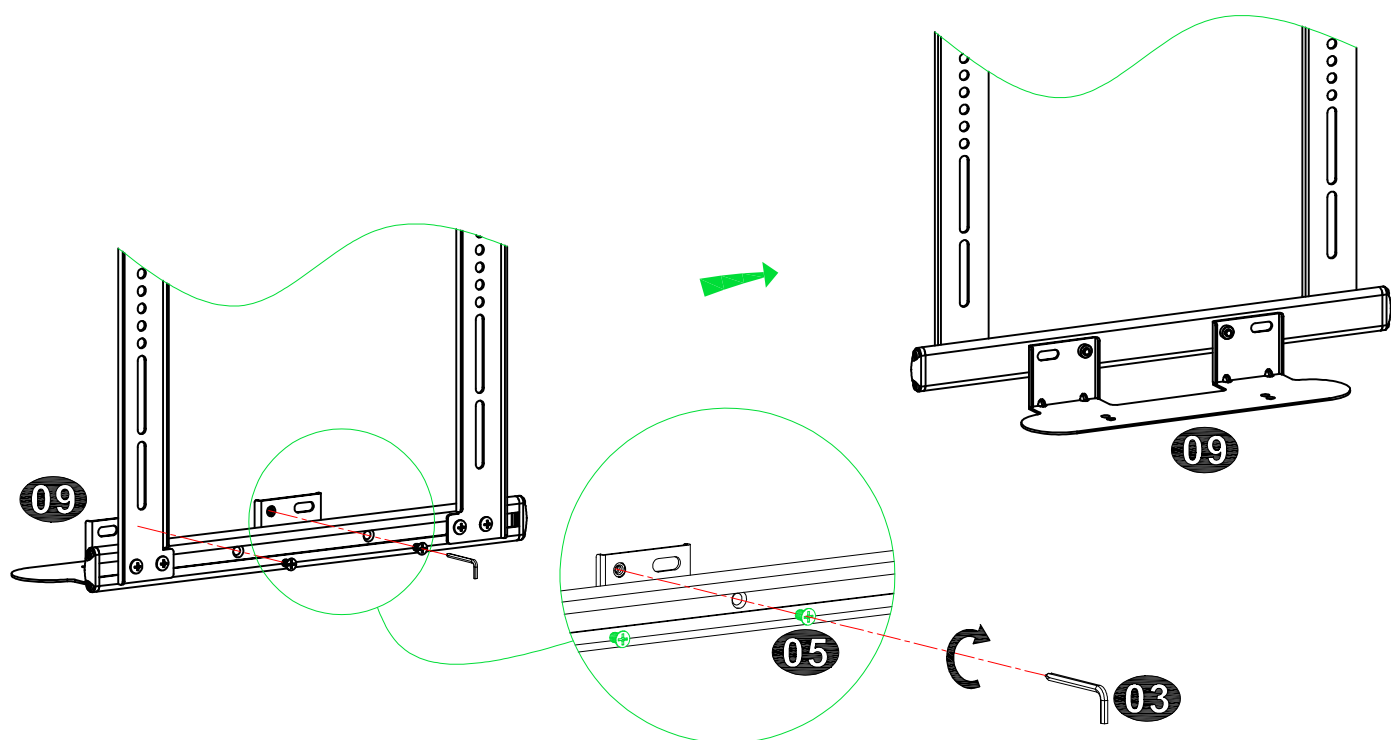
Tips: Check the horizontal distance of the TV before connecting the wall plate unit to the brackets.



2A-2 400mm < Horizontal Hole Distance of TV ≤ 600mm



2A-3 Tray Assembly

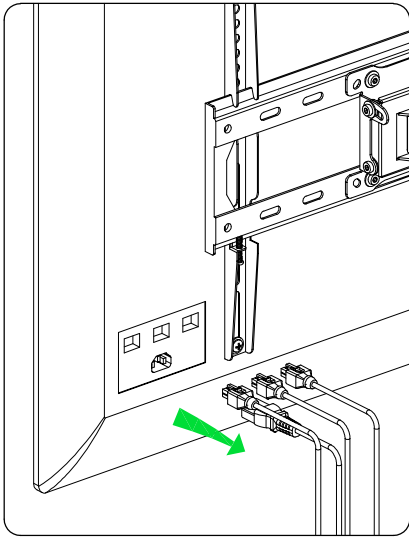


# STEP 2B

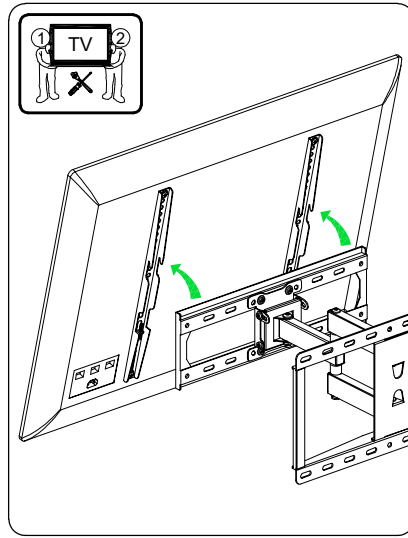
# Mount with wall mount

## 2B-1 Disassemble Your TV from the Mount

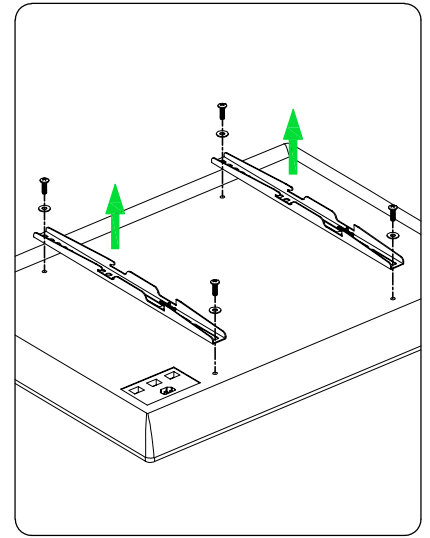
I Remove all cables



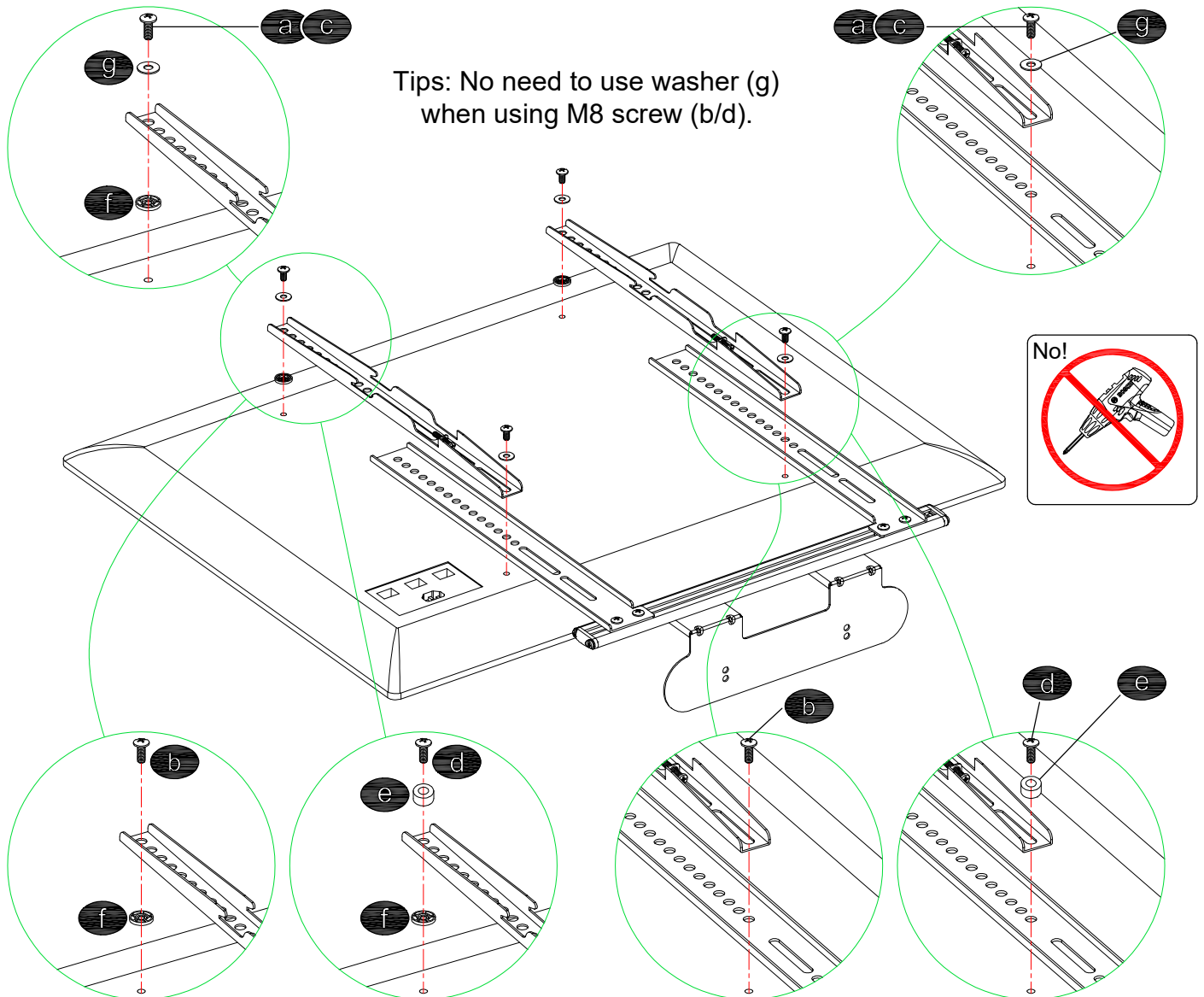
II Take off the TV from the mount



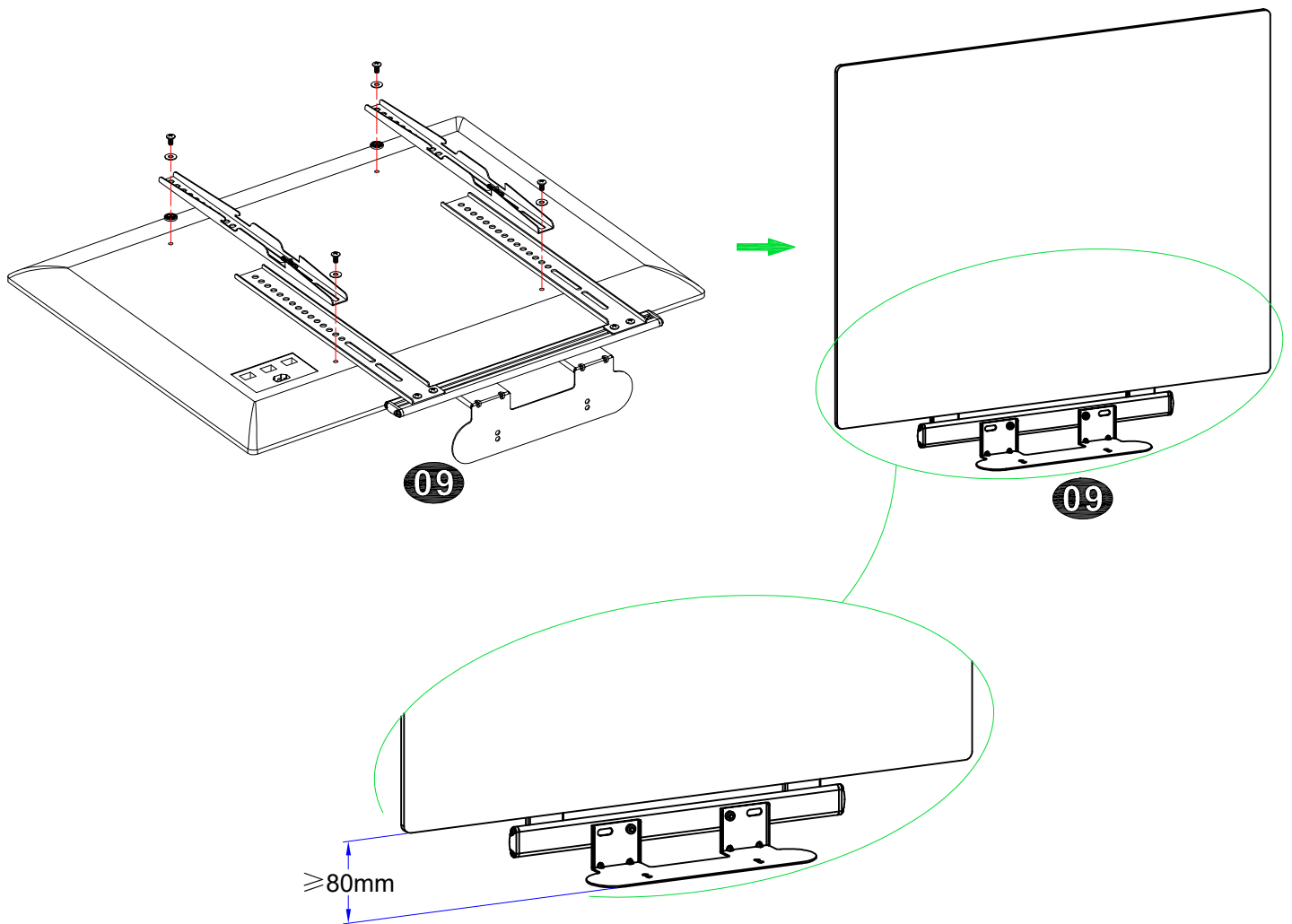
III Remove the TV brackets from your TV



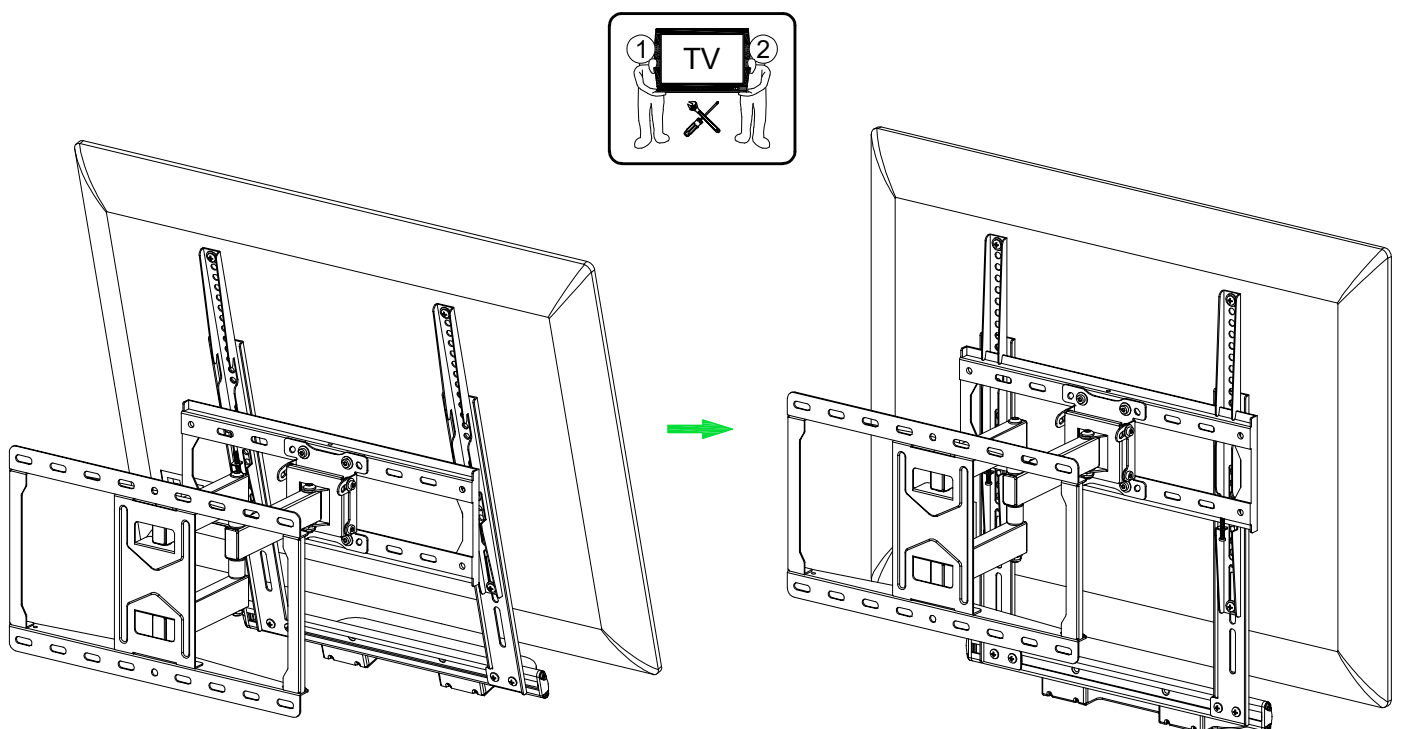
## 2B-2-1 Attach the Assembled Sound Bar and Brackets Unit to Your TV



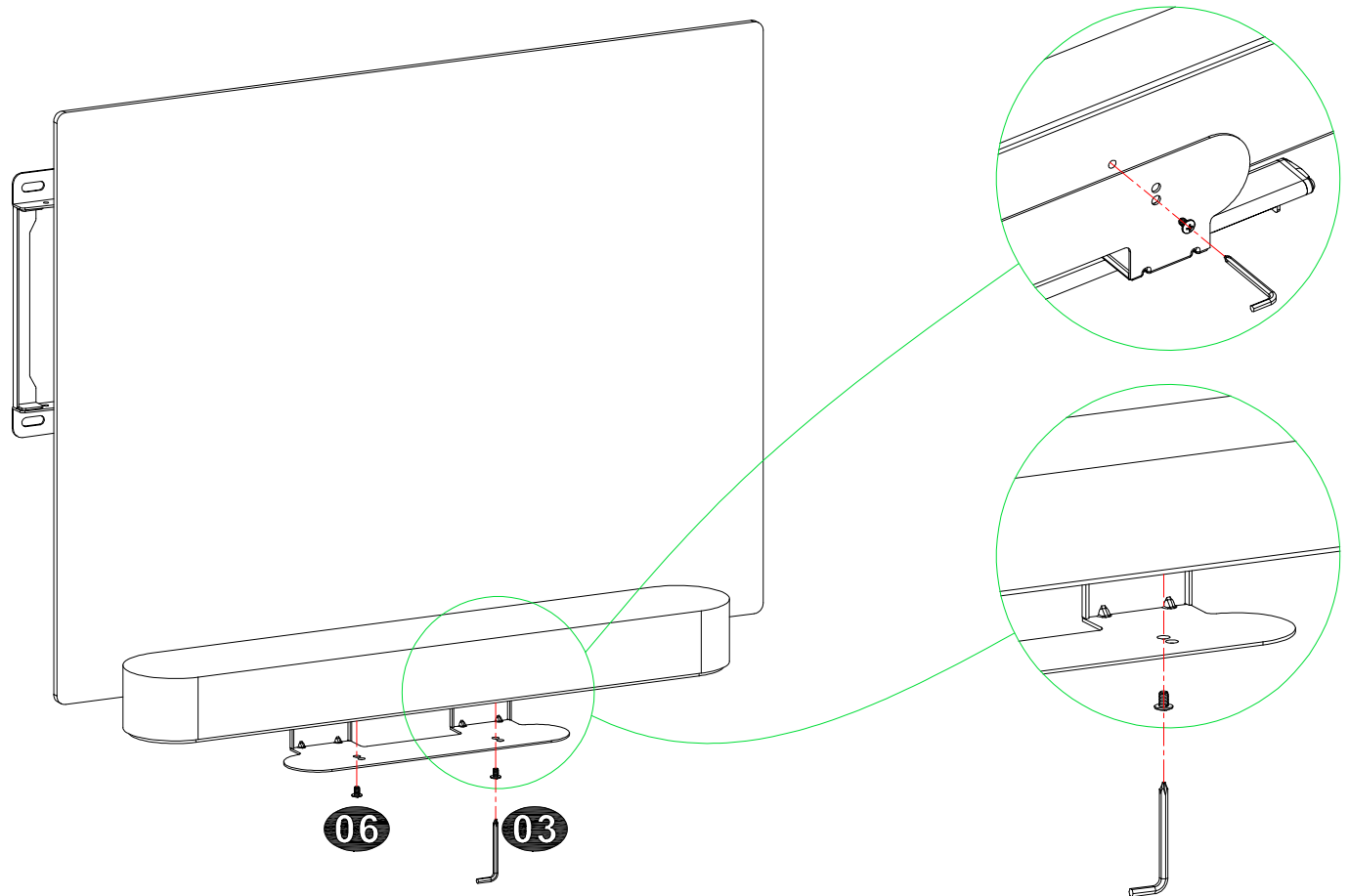
## 2B-2-2 Suggested Distance from Tray and TV Bottom



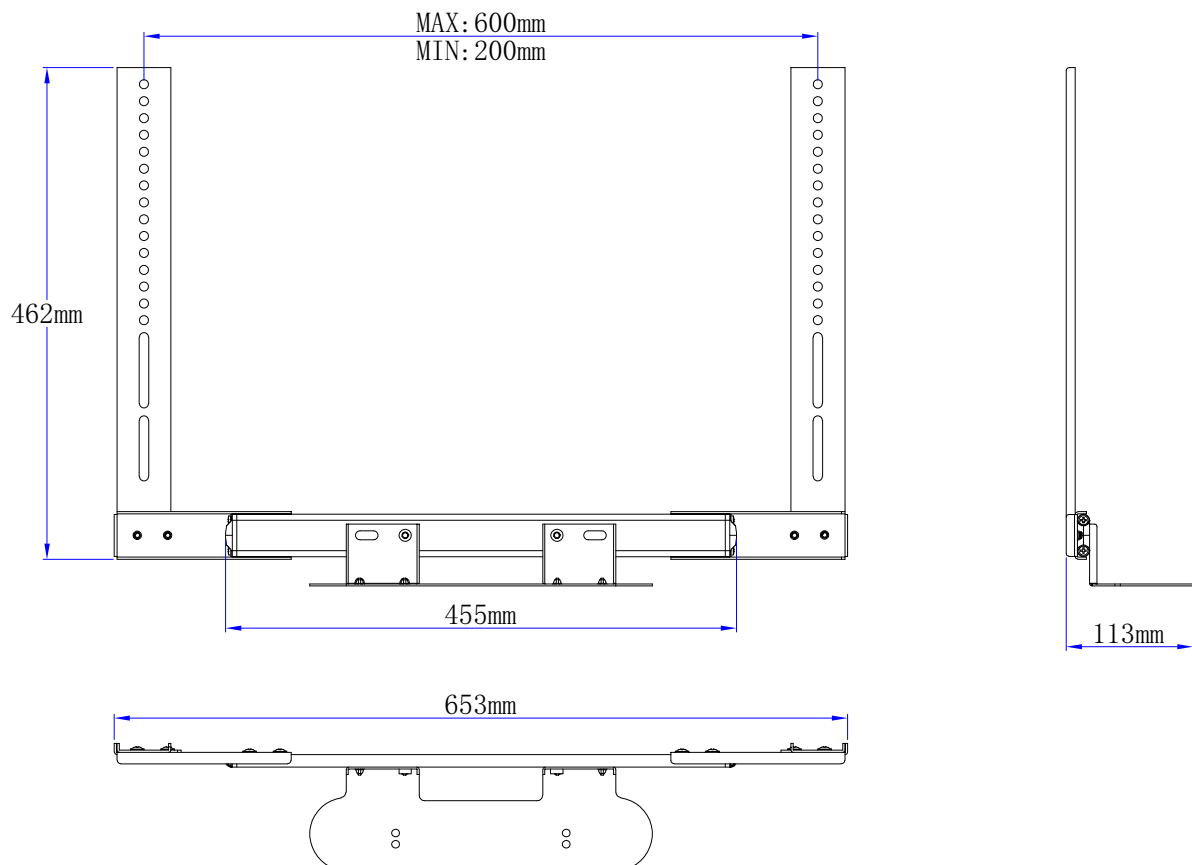
## 2B-3 Hang the Whole Assembled Unit to the Mount



## 2B-4 Put on the soundbar



## Product dimensions:

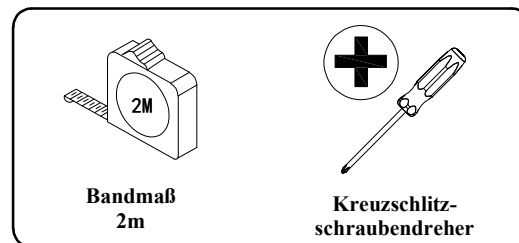




## Bitte überprüfen Sie die folgenden Punkte sorgfältig, bevor Sie beginnen:

---

- Das Gewicht von Ihrer Soundbar ist NICHT MEHR ALS 6 KG (13 LBS).
- Bitte stellen Sie sicher, dass das gesamte Gewicht von dem Fernseher, der Soundbar, der Soundbar-Halterung und anderem Zubehör kleiner als die maximale Belastbarkeit der TV-Halterung ist.
- Sie haben bereits die Bedienungsanleitungen Ihres Fernsehgeräts, der Soundbar und der TV-Halterung durchgelesen, um zusätzliche Anweisungen zu erfahren.
- Sie haben die Werkzeuge für die Installation.



---

## Sicherheitshinweise:

Bitte lesen Sie diese Anleitung vor der Installation sorgfältig durch.

- Für eine Kombination aus TV, Soundbar und Wandhalterung muss die Belastbarkeit der Wand wenigstens fünffach von dem Gesamtgewichts der oben genannten drei sein.
- Unsachgemäße Montage führte möglicherweise zu Verletzung oder Beschädigung an Ihrem Gerät. Mounting Dream haftet nicht für die durch unsachgemäße Montage, unsachgemäßen Zusammenbau oder unsachgemäße Verwendung verursachten Schäden oder Verletzungen.
- Wenden Sie dieses Produkt nicht zu einem von Mounting Dream nicht angegebenen Zweck an.

# Installationsanweisungen

**⚠ Warnung:** Dieses Produkt enthält kleine Teile, die beim Verschlucken zur Erstickenungsgefahr führen können. Bevor Sie mit der Installation beginnen, überprüfen Sie bitte, ob alle Zubehörteile und Ersatzteile vollständig und unbeschädigt sind.

**Hinweis:** Es wird nicht das gesamte mitgelieferte Befestigungsmaterial verwendet.

## Schritt 1 Bauen Sie die horizontale Stange zusammen Siehe Seite 2

### Zubehör und Teile

Horizontale Stange zusammenbauen

## Schritt 2 Montieren Sie die Soundbar-Halterung

### Zubehör und Teile

**Schritt 2A Wählen Sie die richtige Kombination der horizontalen Stange** Siehe Seite 3

2A-1 Horizontaler Abstand der TV-VESA-Löcher  $\leq 400$  mm

Hinweise: Der horizontale Abstand der Befestigungslöcher des Fernsehgeräts muss überprüft werden, bevor Sie die Wandplatteneinheit an die Halterungen verbinden.

2A-2  $400 \text{ mm} <$  Horizontaler Abstand der TV-VESA-Löcher  $\leq 600$  mm

2A-3 Installation des Tablett

### Schritt 2B Installieren Sie an der TV-Wandhalterung

2B-1 Entfernen Sie das Fernsehgerät von der Wandhalterung Siehe Seite 5

I Entfernen Sie alle Kabel.

II Entfernen Sie das Fernsehgerät von der Wandhalterung.

III Entfernen Sie die Stangen der TV Wandhalterung vom Fernsehgerät.

2B-2-1 Bringen Sie die montierte Soundbar und die Halterung an Ihrem Fernseher an Siehe Seite 5

\* Tipps: Bei Verwendung der M8-Schrauben (b / d) muss die Unterlegscheibe (g) NICHT verwendet werden.

2B-2-2 Vorgeschlagener Abstand von Tablett und Boden des Fernsehgeräts Siehe Seite 6

2B-3 Hängen Sie die gesamte zusammengebaute Einheit an die TV-Halterung Siehe Seite 6

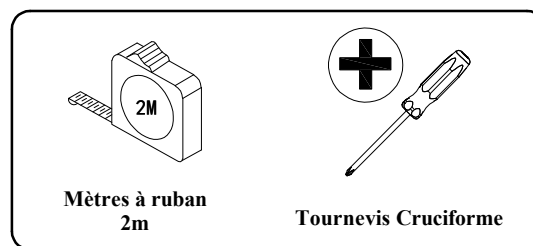
2B-4 Setzen Sie die Soundbar auf Siehe Seite 7

## Produktabmessungen Siehe Seite 7

**Avant de commencer, veuillez vérifier ces articles suivantes:**

---

- Le poids de votre barre de son N'EST PAS PLUS DE 6 KG (13 LBS).
- Vous devez vérifier que le poids total de votre téléviseur, de la barre de son, du support de barre de son et des autres accessoires doit être inférieur à la force portante maximum du support de téléviseur.
- Vous avez lu le mode d'emploi de votre téléviseur, de la barre de son et du support de téléviseur pour des conseils supplémentaires.
- Vous avez des outils dont vous avez besoin pour l'installation.



---

**Consignes de sécurité:**

Avant l'installation, veuillez attentivement lire ce mode d'emploi.

- Pour les téléviseurs installés sur le support mural de téléviseur, la force portante du mur doit être au moins égale à cinq fois du poids total du téléviseur, du support et de la barre de son assemblés ensemble.
- L'installation incorrecte causera le dommage matériel ou la blessure corporelle. Mounting Dream n'assumera aucune responsabilité pour le dommage et la blessure causés par l'installation incorrecte ou l'utilisation inadéquate.
- N'utilisez pas ce produit pour des autres objectifs non désignés par Mounting Dream.

## Instruction d'installation

**▲ AVERTISSEMENT :** Ce produit contient des petites pièces, en cas d'ingestion, des risques de suffocation y arrivera. Avant l'installation, veuillez vérifier que tous les accessoires et toutes les pièces sont complets et non défectueux.

**ATTENTION :** Les pièces fournies ne seront pas toutes utilisées durant l'installation.

### Étape 1 Assemblage de la barre horizontale Voir à la Page 2

Pièces et accessoires

Assemblez la barre horizontale

### Étape 2 Assemblage supplémentaire du support de barre de son

Pièces et accessoires

**Étape 2A Choisir la bonne combinaison de barres horizontales** Voir à la Page 3

2A-1 Distance du trou horizontal du téléviseur  $\leq 400\text{mm}$

Conseils: Vérifiez la distance horizontale des trous de montage du téléviseur avant de connecter le support à la plaque.

2A-2  $400\text{mm} < \text{Distance du trou horizontal du téléviseur} \leq 600\text{mm}$

2A-3 Installation du plateau

**Étape 2B Installation sur le support mural du téléviseur**

2B-1 Démontez le téléviseur de son support Voir à la Page 5

**Débranchez** toutes les fiches et les câbles.

Retirez le téléviseur de son support mural.

Démontez les barres verticales du téléviseur.

2B-2-1 Installer les pièces assemblées de la fixation de la barre de son sur votre téléviseur

Voir à la Page 5

\* Conseil: Lorsque vous utilisez une vis M8 (b / d), il n'est pas nécessaire d'utiliser la rondelle (g).

2B-2-2 Distance recommandée par le plateau et le bas du téléviseur Voir à la Page 6

2B-3 Se pendre toute l'unité assemblée sur le support Voir à la Page 6

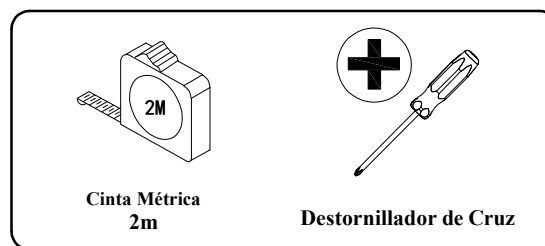
2B-4 Placez la barre de son dessus Voir à la Page 7

### Dimensions de Produit Voir à la Page 7

**Antes de comenzar. Favor ver las siguientes indicaciones:**

---

- El peso de su barra de sonido NO DEBE exceder los 6 KG (13 LBS).
- Debe verificar que el peso total de su televisor, barra de sonido, el soporte para la barra de sonido y accesorios deber ser menor al peso máximo del soporte para TV.
- Para una orientación adicional lea los manuales de usuario de su televisor, barra de sonido y soporte para TV.
- Tiene las Herramientas necesarias para la instalación.



---

**Advertencias de seguridad:**

Antes de la instalación favor de leer en detalle el manual de instrucciones.

- Para TV montada en el soporte de pared de TV, la capacidad de soporte de la pared debe ser cinco veces más que el peso total del televisor, el soporte y la barra de sonido.
- La instalación incorrecta puede producir daños al producto o lesiones al usuario. Cualquier pérdida o daño debido por la mala instalación o uso indebido, Mounting Dream no asume ninguna responsabilidad.
- Favor NO utilizar el producto de Mounting Dream para otros usos no asignados.

## Instrucciones Paso a Paso de Su Instalación

**⚠ Advertencia:** Este producto contiene piezas pequeñas, si por error se ingiere, puede provocar peligro de asfixia. Antes de comenzar la instalación, favor compruebe que todos los accesorios y piezas de repuesto estén completas y sin daño alguno.

**Atención:** No todas las piezas se utilizarán.

### Paso 1 Montaje de Barra Horizontal Ver Página 2

Accesorios y piezas

Montaje de Barra Horizontal

### Paso 2 Montaje de Soporte de Soundbar

Accesorios y piezas

**Paso 2A Elija la Combinación Correcta de Barra Horizontal** Ver Página 3

2A-1 Distancia Horizontal del Orificio del TV  $\leq 400$  mm

Notas: Hay que verificar la distancia horizontal de los orificios de montaje del televisor antes de pegar los soportes contra la placa de pared.

2A-2  $400 \text{ mm} < \text{Distancia Horizontal del Orificio del TV} \leq 600$  mm

2A-3 Instalación de la Bandeja

**Paso 2B Instalar en Soporte de Pared de TV** Ver Página 5

2B-1 Desmontar el TV del Soporte Mural

I Remueva los cables.

II Retire el televisor del soporte mural.

III Retire las varillas del televisor.

2B-2-1 Instalar la Unidad de Soporte Ensamblada al TV

\* Tips: Cuando use los tornillos ( b / d ) M8, no necesita usar la arandela (g).

2B-2-2 Distancia Sugerida Desde la Bandeja y la Parte Inferior del TV

2B-3 Cuelgue Todo el Set en el Soporte

2B-4 Ponle la Barra de Sonido

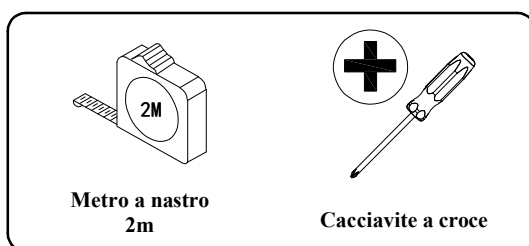
### Dimensiones del Producto Ver Página 7



## **Prima di iniziare, controlla le seguenti voci:**

---

- Il peso della soundbar non superi 6 KG (13 LBS).
- Dovresti verificare (assicurare) che il peso totale della TV, della soundbar, del Supporto per Soundbar e di altri accessori sia inferiore alla capacità portante massima del Supporto TV.
- Tu abbia letto tutte le istruzioni relative alla TV, alla soundbar e al Supporto TV per ottenere ulteriori indicazioni.
- Tu abbia gli utensili necessari per l'installazione.



---

## **Cautele per sicurezza:**

Leggi attentamente le istruzioni prima di installazione.

- Per la TV installata su supporto a muro di TV, la capacità portante del muro deve essere almeno cinque volte il peso totale dell'insieme assemblato del televisore, il supporto e la soundbar.
- L'installazione errata potrebbe causare danni al prodotto o lesioni personali. Mounting Dream non si assume alcuna responsabilità per danni o lesioni causate da installazione impropria o uso improprio.
- Non applicare questo prodotto ad altri scopi non indicati da Mounting Dream.

## Istruzioni di Installazione

**▲ Avvertenza:** Questo prodotto contiene piccoli articoli che potrebbe causare il pericolo di soffocamento se ingoiati. Prima di iniziare l'installazione, controlla se tutti gli accessori e parti siano inclusi e non danneggiati.

**Nota:** Non verranno utilizzati tutte le parti incluse.

### **Passo 1 Assemblaggio Barra Orizzontale** Vedi Pagina 2

Accessori e parti

**Assemblaggio Barra Orizzontale**

### **Passo 2 Ulteriore Assemblaggio delle Supporto per Soundbar**

Accessori e parti

**Passo 2A Scegli la Giusta Combinazione di Barra Orizzontale** Vedi Pagina 3

2A-1 Distanza del Foro Orizzontale della TV  $\leq 400\text{mm}$

Suggerimenti: Verificare la distanza orizzontale dei fori di montaggio TV prima di collegare lo supporto alla piastra a muro.

2A-2  $400\text{mm} < \text{Distanza del Foro Orizzontale della TV} \leq 600\text{mm}$

2A-3 Installazione Vassoio

**Passo 2B Installare sul Supporto a Parete per TV** Vedi Pagina 5

2B-1 Smonta la TV dal Supporto TV

I Scollega tutte le spine e cavi.

II Togli la TV dal supporto per TV a muro.

III Smonta le barre verticali dalla TV.

2B-2-1 Installa le Parti Assemblate del Supporto Soundbar sulla Tua TV

\* Suggerimento: Quando si utilizza una vite M8 ( b / d ), non è necessario usare la rondella (g).

2B-2-2 Distanza Consigliata dal Vassoio e dal Fondo della TV

2B-3 Appendi l'intero delle Parti Assemblate sul Supporto TV

2B-4 Posiziona la Soundbar su di Essa

### **Dimensioni del Prodotto** Vedi Pagina 7