



Mounting Dream

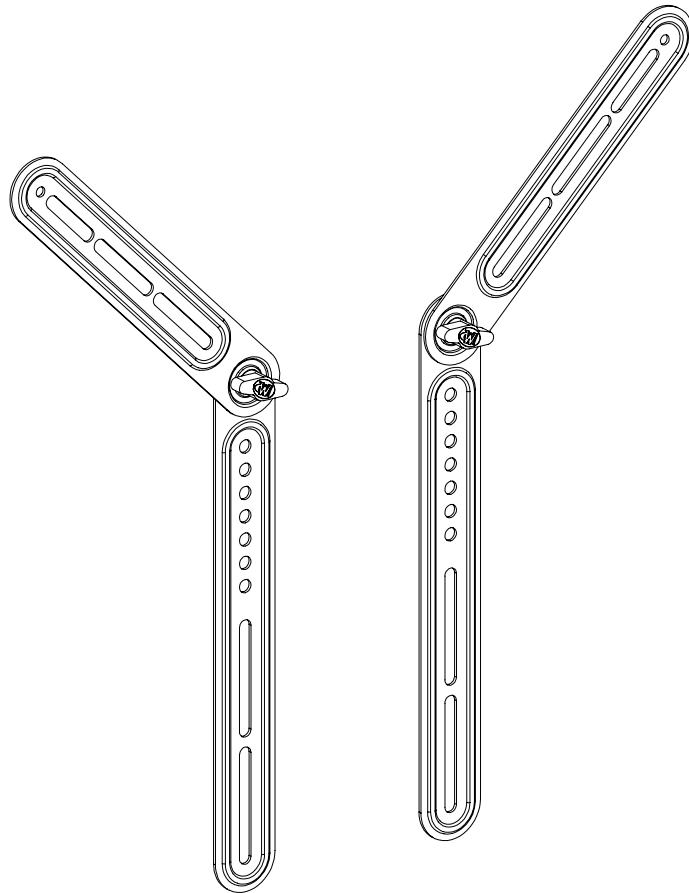
MD5422 INSTALLATION INSTRUCTION

Für die Installationsanweisungen auf Deutsch, siehe Seite 7~8.

Pour l'instruction en Français, veuillez vous reporter à la page 9~10.

Para las instrucciones de la instalación en Español, favor vea la página 11~12.

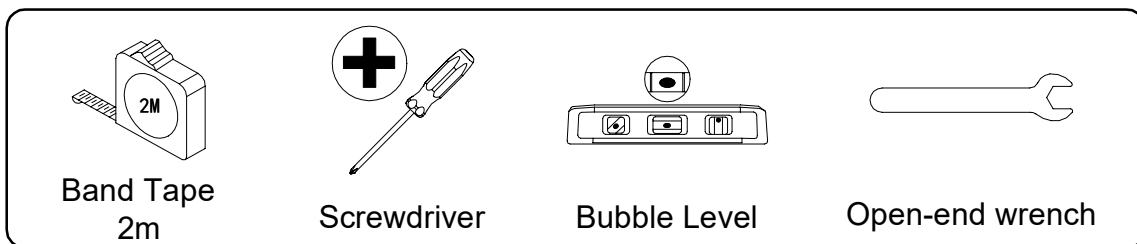
Per le Istruzioni in Italiano, vedi pagina 13~14.



(C1)

Before You Begin. Please check the following items:

- The weight of your sound bar DO NOT EXCEED 15LBS (6.8 kg).
- You must verify that the total weight of your TV, sound bar, sound bar mount and any accessories must be lower than the maximum weight rating of your TV mount.
- You read through the user manuals of your TV, sound bar and TV mount for additional guidance.
- You have the tools needed for installation.



Safety Caution:

Please read this instruction carefully before installation.

- For wall mounted TVs, the wall must be capable of supporting five times the weight of the TV, mount and sound bar combined.
- Incorrect installation may result in product damage or body injury. Mounting Dream shall bear no responsibility for any damage or injury resulted from incorrect installation, incorrect assembly or misuse.
- Do not apply this product to any purpose not indicated by Mounting Dream.

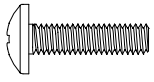
STEP 1 Attach Brackets to Sound Bar

Parts and Hardware

! WARNING: This product contains small items that could be a choking hazard if swallowed. Before starting assembly, verify all parts are included and undamaged.

NOTE: Not all hardware included will be used.

M4x16mm Bolt



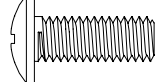
01 x2

M5x16mm Bolt



02 x2

M6x16mm Bolt



03 x2

M5/M6 Washer



04 x4

Key Hole Bolt



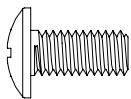
05 x2

M6 Butterfly Nut



06 x2

M6x12mm Bolt



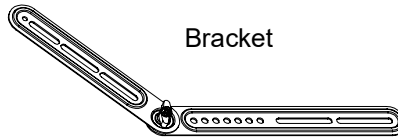
07 x2

Antiskid Nut



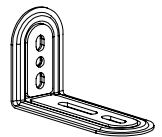
08 x2

Bracket



09 x2

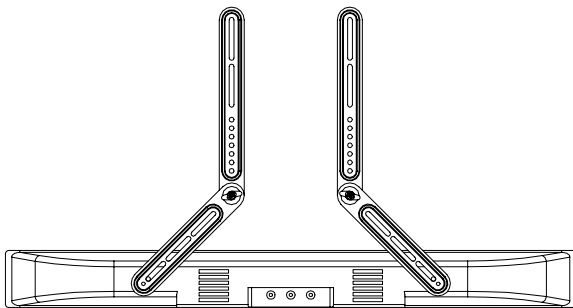
Extension Arm



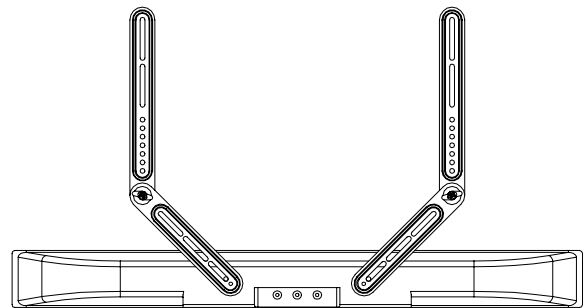
10 x2


1-1 Adjust the Brackets to Your Sound Bar

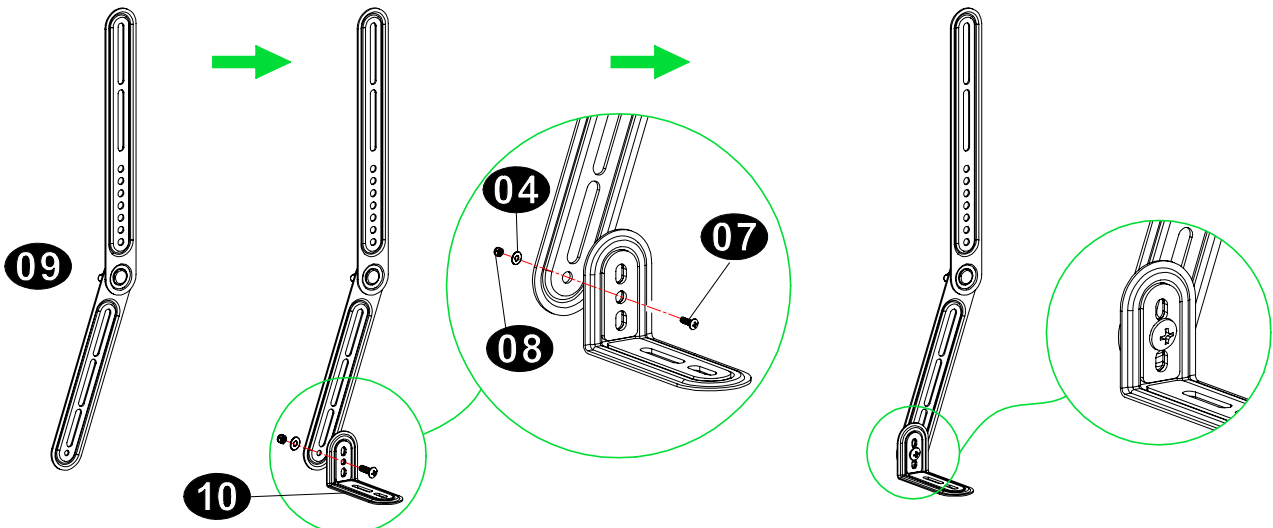
a For wide mounting hole spacing



b For narrow mounting hole spacing



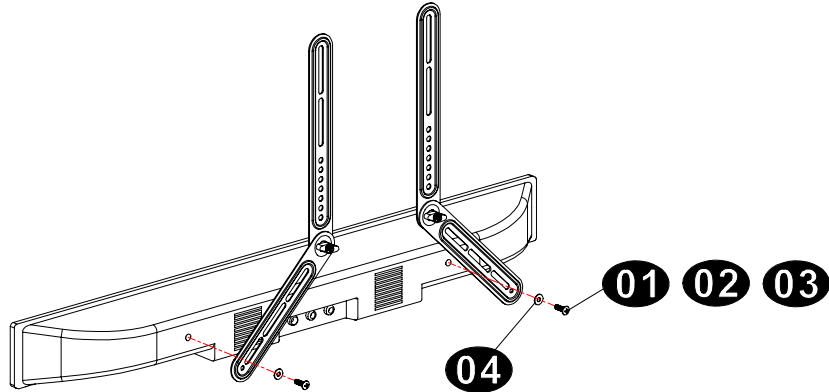
 For soundbar bottom holes, you might need to combine and assemble the extension arms **10**.



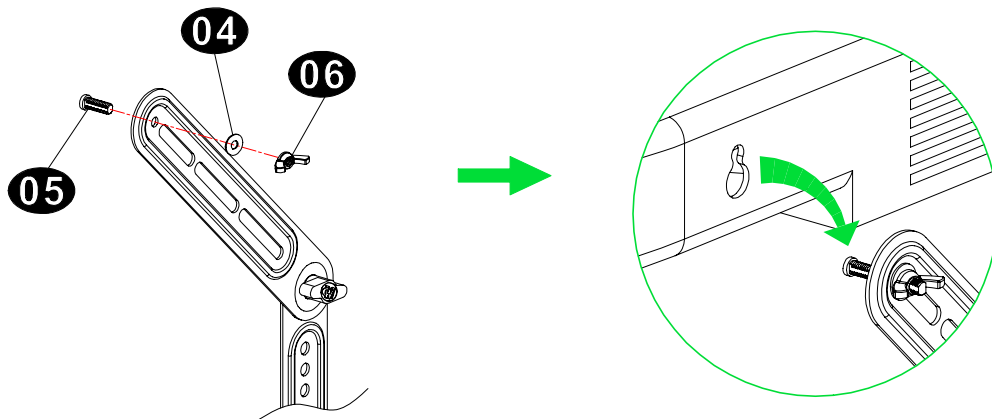
1-2 Attach the Brackets to Your Sound Bar

Please check the mounting holes to determine your installation option.

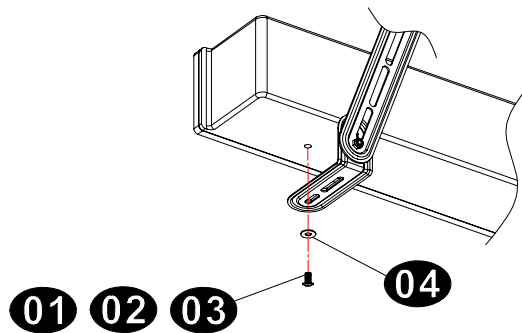
Option A Screw Hole



Option B Key Hole



Option C "L" Shape Hanger Bracket (Included in package)

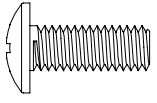


STEP 2 Install the Assembled Sound Bar Unit to Your TV

Parts and Hardware

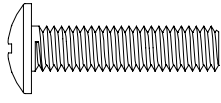
TV Screws

M6x16mm



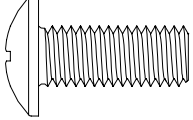
a x4

M6x25mm



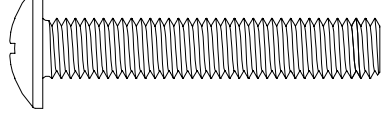
b x4

M8x25mm



c x4

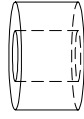
M8x45mm



d x4

Spacers

M8x10mm



e x4

2.5mm



f x4

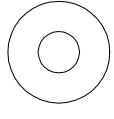
M8x4mm



g x2

Washers

M6



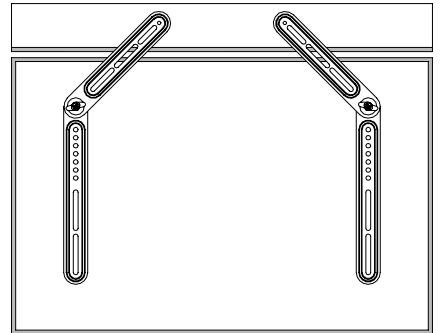
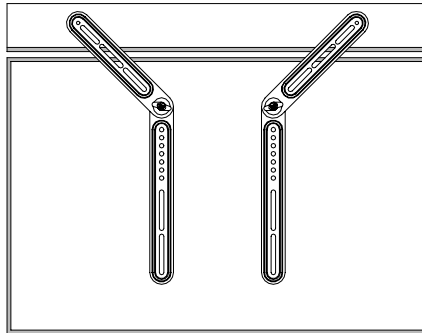
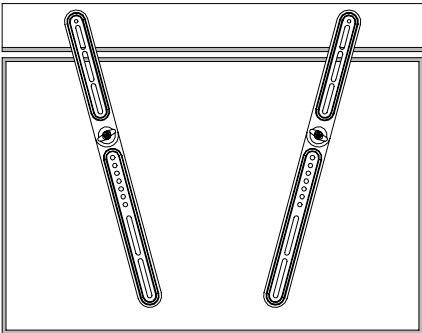
h x4



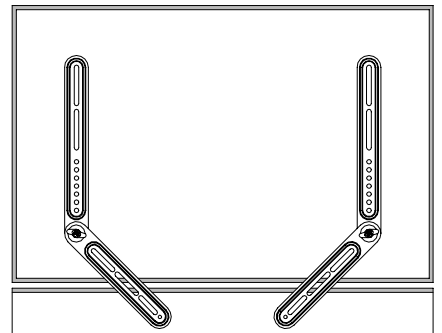
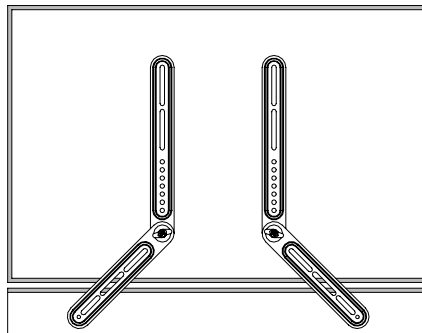
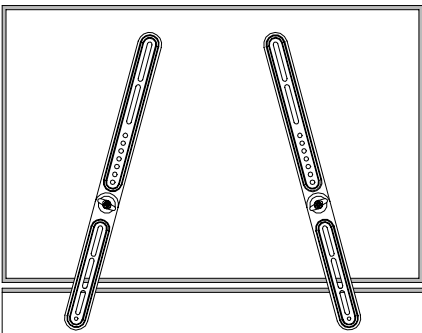
Assembly Options (Just for reference)

Mount one screw each brackets for TV hole

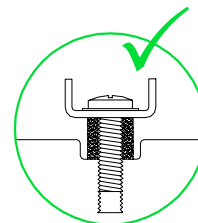
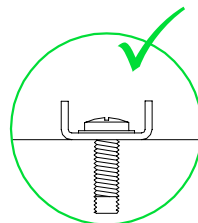
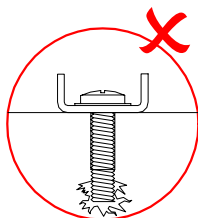
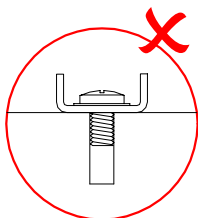
Above TV

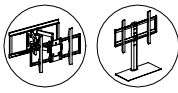


Below TV



? Select Correct Screw/Washer/Spacer for Your Installation





For sound bar brackets attach to TV mount, follow Step 2A



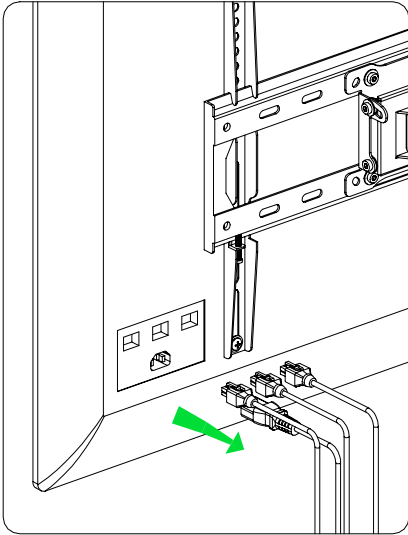
For sound bar brackets directly attach to TV back, follow Step 2B on Page 6

STEP 2A

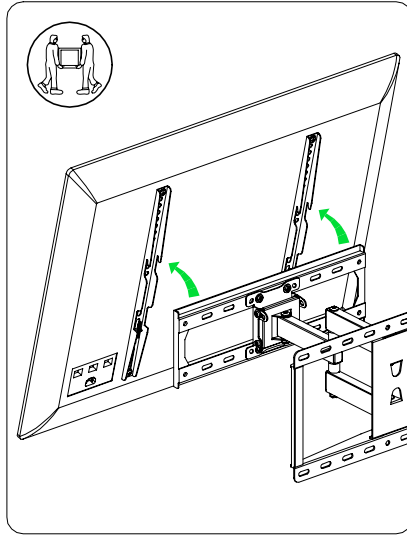
For Sound Bar Brackets Attach to TV Mount

2A-1 Disassemble Your TV from the Mount

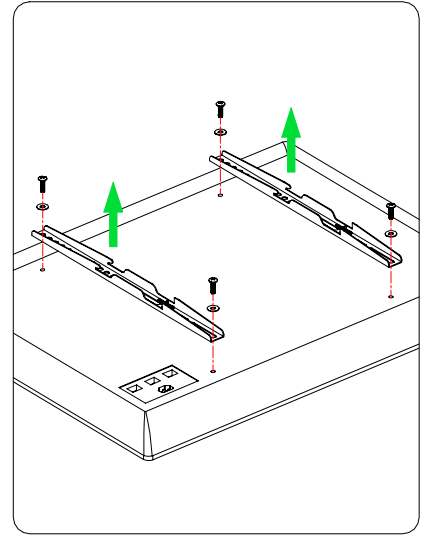
I Remove all cables



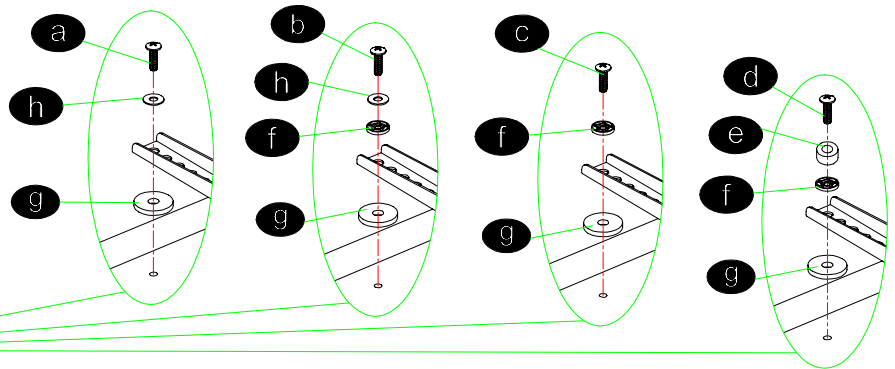
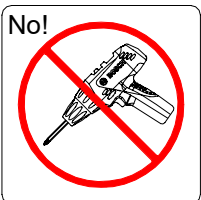
II Take off the TV from the mount



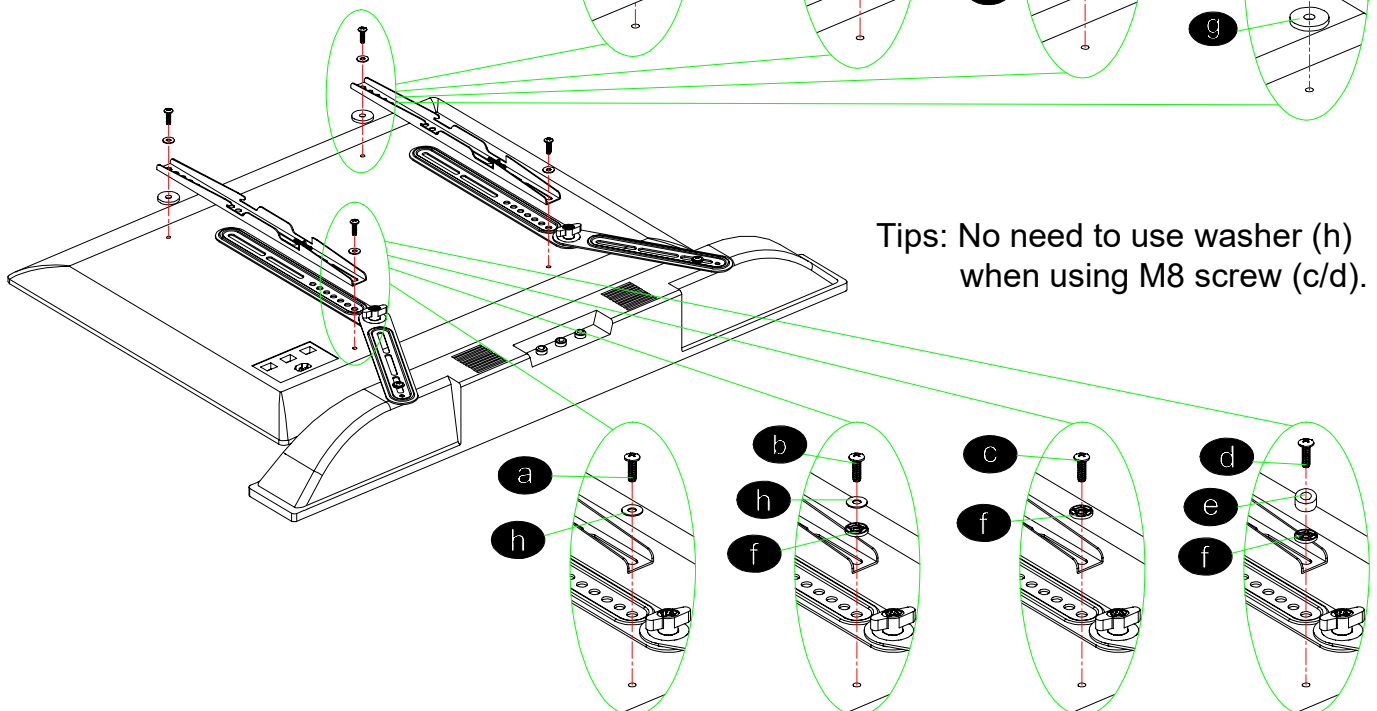
III Remove the TV brackets from your TV



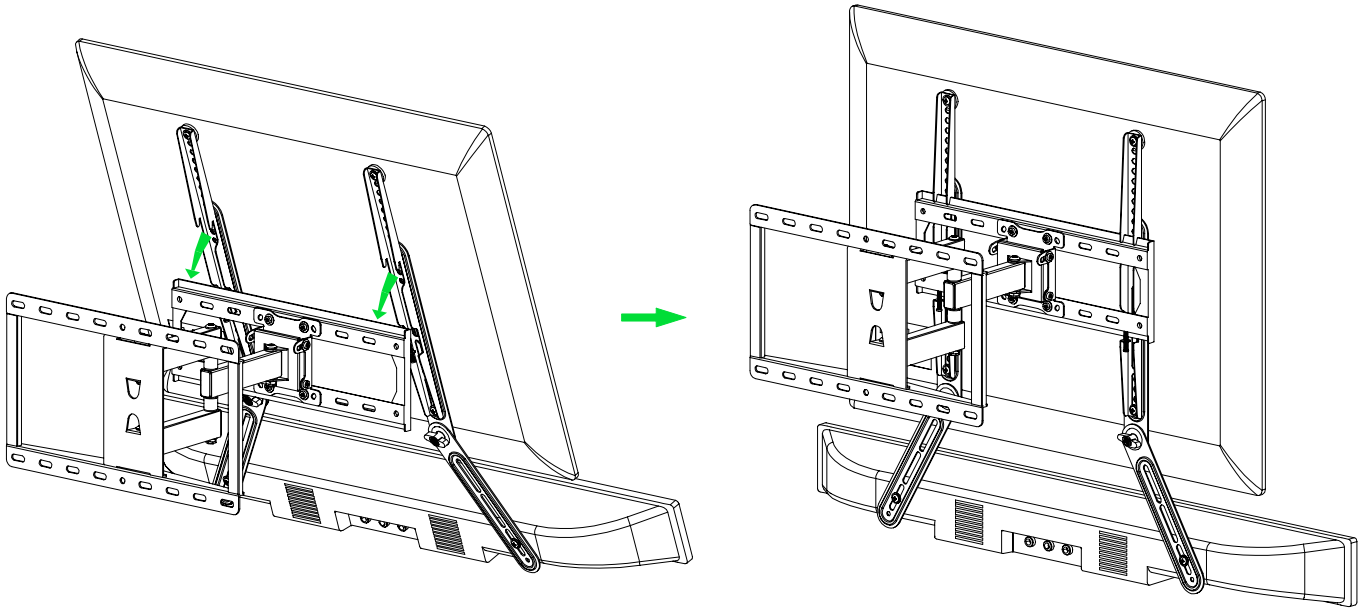
2A-2 Attach the Assembled Sound Bar and Brackets Unit to Your TV



Tips: No need to use washer (h) when using M8 screw (c/d).



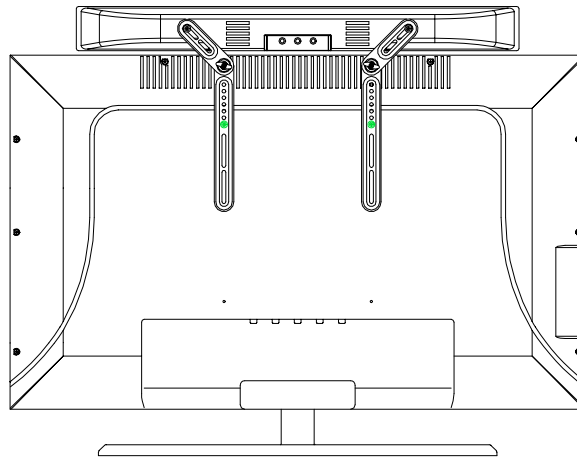
2A-3 Hang the Whole Assembled Unit to the Mount



STEP 2B

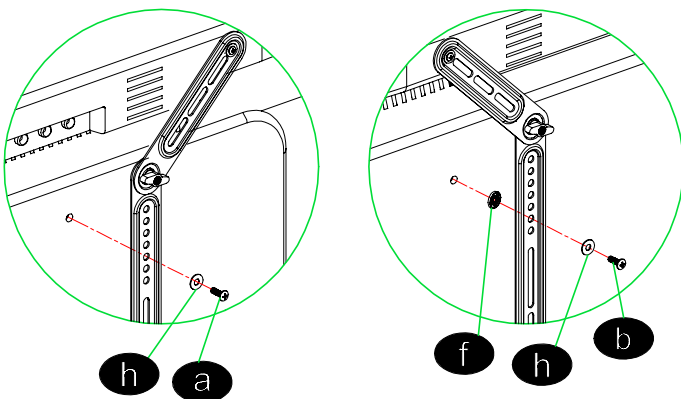
For Sound Bar Brackets Directly Attach to TV Back

Attach the Assembled Sound Bar Unit to Your TV

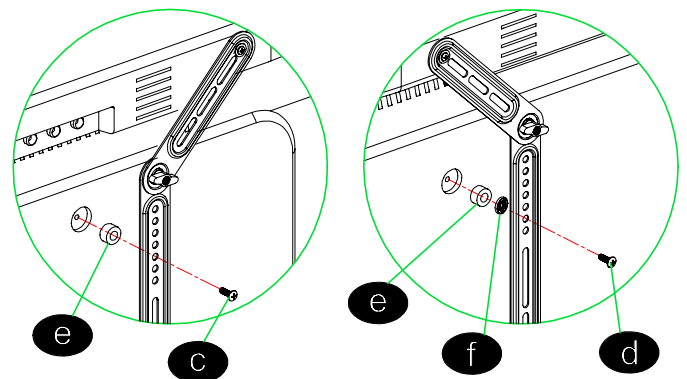


Screw/Washer/Spacer Combination Options

I For TV with flat back

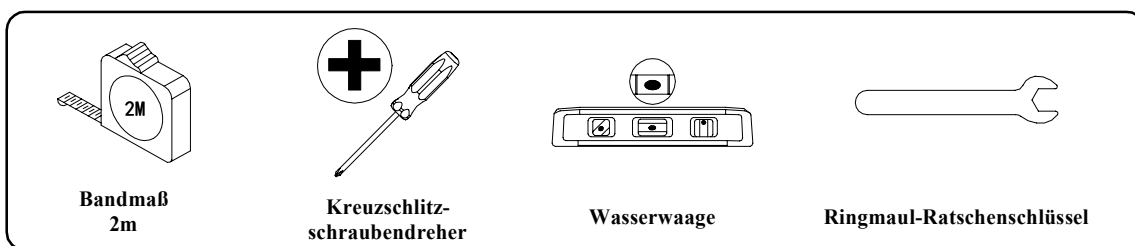


II For TV with insert hole



Bevor Sie beginnen. Bitte überprüfen Sie die folgenden Punkte:

- Das Gewicht von Ihrer soundbar ist NICHT MEHR ALS 6.8 kg (15 LBS).
- Sie müssen sicherstellen, dass das gesamte Gewicht von Ihrem TV, soundbar, soundbar-Halterung und andere Zubehör kleiner als der maximale Traglast der TV-Halterung sein müssen.
- Sie haben die Anweisungen von Ihrem TV, soundbar und TV-Halterung schon vollständig gelesen, um die zusätzliche Anleitungen zu bekommen.
- Sie haben die Werkzeuge für die Installation.



Sicherheitshinweise:

Bitte lesen Sie die Anweisung sorgfältig vor der Montage durch.

- Für den Fernseher, der an der TV-Wandhalterung installiert wird, der Traglast der Wand muss wenigstens fünffach von dem Gesamtgewicht von den zusammengesetzten Fernseher, TV-Halterung und soundbar.
- Unsachgemäße Montage dieses Produkts kann zu Verletzungen und zu den Beschädigungen an Ihrem Gerät führen. Mounting Dream haftet nicht für Schäden oder Verletzungen, die durch unsachgemäße Montage, unsachgemäßen Zusammenbau oder unsachgemäße Verwendung verursacht wurden.
- Verwenden Sie dieses Produkt nicht für einen anderen Zweck als speziell von Mounting Dream angegeben.

Installationsanweisungen

⚠ Warnung: Dieses Produkt enthält kleine Teile, die beim Verschlucken zur Erstickungsgefahr führen können. Bevor Sie mit der Installation beginnen, überprüfen Sie bitte, ob alle Zubehörteile und Ersatzteile vollständig und unbeschädigt sind.


Hinweis: Es wird nicht das gesamte mitgelieferte Befestigungsmaterial verwendet.

Schritt 1 Montieren Sie die Halterungen an der Soundbar Siehe Seite 2

Mitgelieferte Teile und Befestigungsmaterialien

1-1 Stellen sie die Form der Halterung ein, um zu Ihrer soundbar zu passen

- a** Für weiten Montagelochabstand
- b** Für engen Montagelochabstand

 Für die unteren Löcher der Soundbar müssen Sie möglicherweise die Verlängerungsarme **10** kombinieren und zusammenbauen.


1-2 Befestigen Sie die Halterungen an der soundbar

Bitte überprüfen Sie die Befestigungslöcher, um Ihre Installationsoption zu bestimmen.

- Option A Gewindebohrung
- Option B Schlüsseloch
- Option C "L" förmige Haltewinkel

Schritt 2 Befestigen Sie die zusammengesetzte soundbar-Komponente an Ihrem Fernseher

Mitgelieferte Teile und Befestigungsmaterialien

 Die Montageweisen von Sound-Bar-Halterung (Nur als Referenz)

? Wählen Sie geeignete Schraube / Unterlegscheibe / Abstandhalter für die Installation aus

Schritt 2A Für die Soundbar-Halterung, die zwischen dem Fernseher und der TV-Halterung montiert wird Siehe Seite 5

2A-1 Demontieren Sie den Fernseher von der TV-Halterung

- I Ziehen Sie alle Stecker und Drähte aus.
- II Nehmen Sie den Fernseher von der TV-Halterung ab.
- III Bauen Sie die Schienen vom Fernseher ab.

2A-2 Befestigen Sie die von Soundbar und Soundbar-Halterung zusammengesetzte Komponente an Ihrem Fernseher

Tipps: Wenn Sie Schrauben M8 (c/ d) verwenden, brauchen Sie dabei keine Unterlegscheibe (h).

2A-3 Hängen Sie die ganz zusammengesetzte Komponente an der TV-Halterung auf

Schritt 2B Für die Soundbar-Halterung, die direkt an dem Fernseher montiert wird Siehe Seite 6

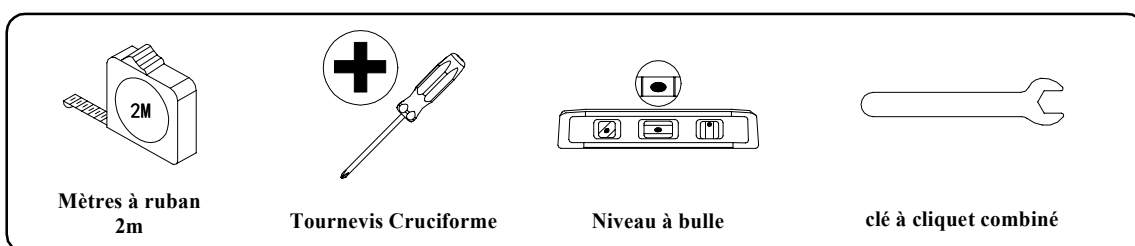
Befestigen Sie die zusammengesetzte Soundbar-Komponente an Ihrem Fernseher.

Die Kombinationswähle von Schraube / Unterlegscheibe / Abstandhalter

- I** Für den Fernseher mit flacher Rückseite.
- II** Für den Fernseher mit gebohrtem Loch.

Avant de commencer, veuillez vérifier ces articles suivantes:

- Le poids de votre barre de son N'EST PAS PLUS DE 6.8 kg (15 LBS).
- Vous devez vérifier que le poids total de votre téléviseur, de la barre de son, du support de barre de son et des autres accessoires doit être inférieur à la force portante maximum du support de téléviseur.
- Vous avez lu le mode d'emploi de votre téléviseur, de la barre de son et du support de téléviseur pour des conseils supplémentaires.
- Vous avez des outils dont vous avez besoin pour l'installation.



Consignes de sécurité:

Avant l'installation, veuillez attentivement lire ce mode d'emploi.

- Pour les téléviseurs installés sur le support mural de téléviseur, la force portante du mur doit être au moins égale à cinq fois du poids total du téléviseur, du support et de la barre de son assemblés ensemble.
- L'installation incorrecte causera le dommage matériel ou la blessure corporelle. Mounting Dream n'assumera aucune responsabilité pour le dommage et la blessure causés par l'installation incorrecte ou l'utilisation inadéquate.
- N'utilisez pas ce produit pour des autres objectifs non désignés par Mounting Dream.

Instruction d'installation

⚠ AVERTISSEMENT : Ce produit contient des petites pièces, en cas d'ingestion, des risques de suffocation y arrivera. Avant l'installation, veuillez vérifier que tous les accessoires et toutes les pièces sont complets et non défectueux.

ATTENTION : Les pièces fournies ne seront pas toutes utilisées durant l'installation.


Étape 1 Installer des supports sur la barre de son Voir à la page 2

Pièces et accessoires

1-1 Ajuster la forme des supports pour s'adapter à votre barre de son

a Pour un espacement large des trous de montage

b Pour un espacement étroit des trous de montage

 Pour les trous au fond, vous devrez combiner et assembler les bras d'extension **10**.

1-2 Installer des supports sur votre barre de son

Veuillez vérifier la structure des trous de montage pour déterminer l'option d'installation.


Option A Trou de vis

Option B Trou de clé

Option C Supports de suspension en forme de "L"

Étape 2 Installer du composant assemblé de la barre de son sur votre téléviseur

Pièces et accessoires

 Options d'assemblage de barre de son (seulement pour référence)

? Sélectionner la vis / la rondelle / l'entretoise correcte pour l'installation

Étape 2A Pour le support de barre de son installé entre téléviseur et support mural TV Voir à la page 5

2A-1 Désassembler votre téléviseur du support mural TV

I Débrancher toutes les prises et les câbles.

II Enlever la télévision du support mural.

III Enlever des barres verticales de votre TV.

2A-2 Fixez l'unité de barre de son et de supports assemblée à votre téléviseur

Remarque : Quand vous utilisez la vis M8 (c / d), vous n'avez pas besoin d'utiliser la rondelle (h).

2A-3 Se pendre toute l'unité assemblée sur le support

Étape 2B Pour des supports de la barre de son installés directement sur votre TV Voir à la page 6

Installer le composant assemblé de la barre de son sur votre TV.

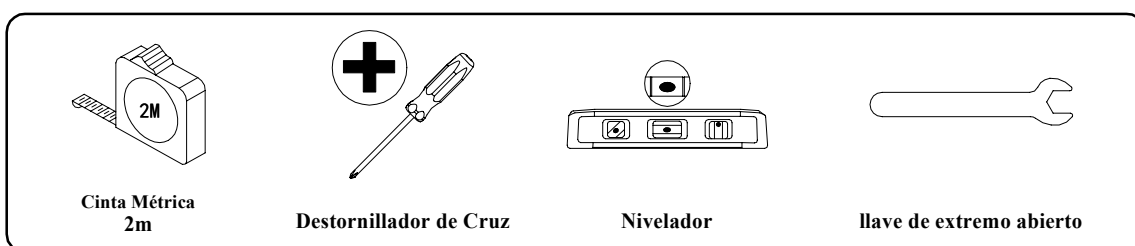
Combinaison de la vis / de la rondelle / de l'entretoise

I Pour TV avec un dos plat de téléviseur.

II Pour TV avec insérer des trous.

Antes de comenzar. Favor ver las siguientes indicaciones:

- El peso de su barra de sonido NO DEBE exceder los 6.8 kg (15 LBS).
- Debe verificar que el peso total de su televisor, barra de sonido, el soporte para la barra de sonido y accesorios deber ser menor al peso máximo del soporte para TV.
- Para una orientación adicional lea los manuales de usuario de su televisor, barra de sonido y soporte para TV.
- Tiene las Herramientas necesarias para la instalación.



Advertencias de seguridad:

Antes de la instalación favor de leer en detalle el manual de instrucciones.

- Para TV montada en el soporte de pared de TV, la capacidad de soporte de la pared debe ser cinco veces más que el peso total del televisor , el soporte y la barra de sonido.
- La instalación incorrecta puede producir daños al producto o lesiones al usuario. Cualquier pérdida o daño debido por la mala instalación o uso indebido, Mounting Dream no asume ninguna responsabilidad.
- Favor NO utilizar el producto de Mounting Dream para otros usos no asignados.

Instrucciones paso a paso de su instalación

⚠ Advertencia: Este producto contiene piezas pequeñas, si por error se ingiere, puede provocar peligro de asfixia. Antes de comenzar la instalación, favor compruebe que todos los accesorios y piezas de repuesto estén completas y sin daño alguno.

Atención: No todas las piezas se utilizarán.


Paso 1 Instalar los soportes a la barra de sonido Ver página 2

Accesorios y piezas

1-1 Ajustar los soportes a su barra de sonido

a Montaje para orificios de espacio amplio

b Montaje para orificios de espacio corto

 Para los orificios inferiores de la barra de sonido, es posible que deba combinar y ensamblar los brazos de extensión **10**.

1-2 Adjuntar los soportes a su barra de sonido

Favor revisar los orificios de montaje para determinar la opción de instalación.


Opción A Agujero de tornillo

Opción B Orificio de llave

Opción C Soporte en forma de "L"

Paso 2 Instalar la barra de sonido ensamblada al televisor

Accesorios y piezas

 Opciones de montaje (solo referencia)

? La correcta selección de tornillo / arandela / espaciador

Paso 2A Para conectar el soporte de la barra de sonido al soporte mural junto con el televisor Ver página 5

2A-1 Desmontar el televisor del soporte mural

I Remueva los cables.

II Retire el televisor del soporte mural.

III Retire las varillas del televisor.

2A-2 Monte el set ya armando de la barra de sonido al soporte mural

Tips: Cuando use los tornillos (c / d) M8, no necesita usar la arandela (h).

2A-3 Cuelgue todo el set en el soporte

Paso 2B Ensamble los soportes de la barra de sonido directo a la parte trasera del televisor Ver página 6

Ensamble el set completo al soporte del televisor.

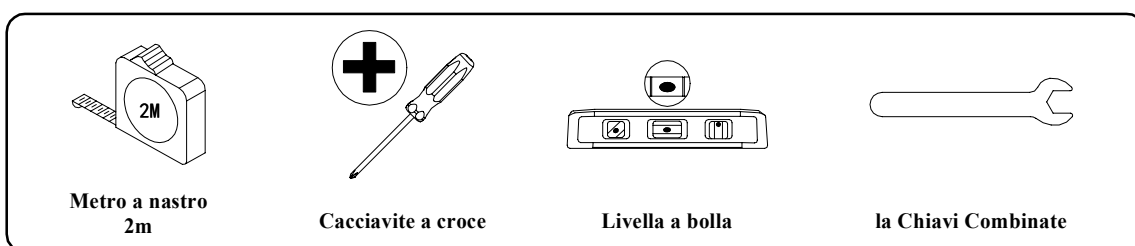
Opciones de combinación tornillo / arandela / espaciador

I Para televisor con parte posterior plana.

II Para televisor con orificios de montaje cóncavos.

Prima di iniziare, controlla le seguenti voci:

- Il peso della soundbar non superi 6.8 kg (15 LBS).
- Dovresti verificare (assicurare) che il peso totale della TV, della soundbar, del Supporto per Soundbar e di altri accessori sia inferiore alla capacità portante massima del Supporto TV.
- Tu abbia letto tutte le istruzioni relative alla TV, alla soundbar e al Supporto TV per ottenere ulteriori indicazioni.
- Tu abbia gli utensili necessari per l'installazione.



Cautele per sicurezza:

Leggi attentamente le istruzioni prima di installazione.

- Per la TV installata su supporto a muro di TV, la capacità portante del muro deve essere almeno cinque volte il peso totale dell'insieme assemblato del televisore, il supporto e la soundbar.
- L'installazione errata potrebbe causare danni al prodotto o lesioni personali. Mounting Dream non si assume alcuna responsabilità per danni o lesioni causate da installazione impropria o uso improprio.
- Non applicare questo prodotto ad altri scopi non indicati da Mounting Dream.

Istruzioni di installazione

⚠ Avvertenza: Questo prodotto contiene piccoli articoli che potrebbe causare il pericolo di soffocamento se ingoiati. Prima di iniziare l'installazione, controlla se tutti gli accessori e parti siano inclusi e non danneggiati.

Nota: Non verranno utilizzati tutte le parti incluse.


Passo 1 Installa il Supporto per Soundbar sulla soundbar Vedi pagina 2

Accessori e parti

1-1 Regola la forma del Supporto per Soundbar per adattarsi alla sound bar

a L'intervallo dei fori di installazione larghi

b L'intervallo dei fori di installazione stretti

 Per i fori inferiori della soundbar, potrebbe essere necessario combinare e assemblare i bracci di estensione **10**.

1-2 Installa il Supporto per Soundbar sulla soundbar

Controlla la struttura dei fori di installazione per determinare il metodo di installazione.


Opzione A Foro per vite

Opzione B Buco della serratura

Opzione C Staffa a forma di "L"

Passo 2 Installa le parti assemblate della soundbar sul tuo televisore

Accessori e parti

 Metodi di assemblaggio (soltanto per riferimento)

? Seleziona corretti vite / rondella / pilastro con guarnizione per l'installazione

Passo 2A Per il supporto per Soundbar installato tra la TV e il Supporto TV Vedi pagina 5

2A-1 Smonta la TV dal supporto TV

I Scollega tutte le spine e cavi.

II Togli la TV dal supporto per TV a muro.

III Smonta le barre verticali dalla TV.

2A-2 Installa le parti assemblate della Soundbar e dei supporti per Soundbar sulla tua TV Vedi pagina 6

Suggerimento: Quando si utilizza una vite M8 (c / d), non è necessario usare la rondella (h).

2A-3 Appendi l'intero delle parti assemblate sul supporto TV

Passo 2B Per il supporto per Soundbar installata direttamente sulla TV

Combinazione di vite / rondella / pilastro con guarnizione

I Per una TV con piastra posteriore piatta.

II Per una TV con fori di installazione di affondamento.