

Mounting Dream

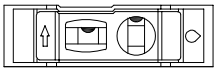
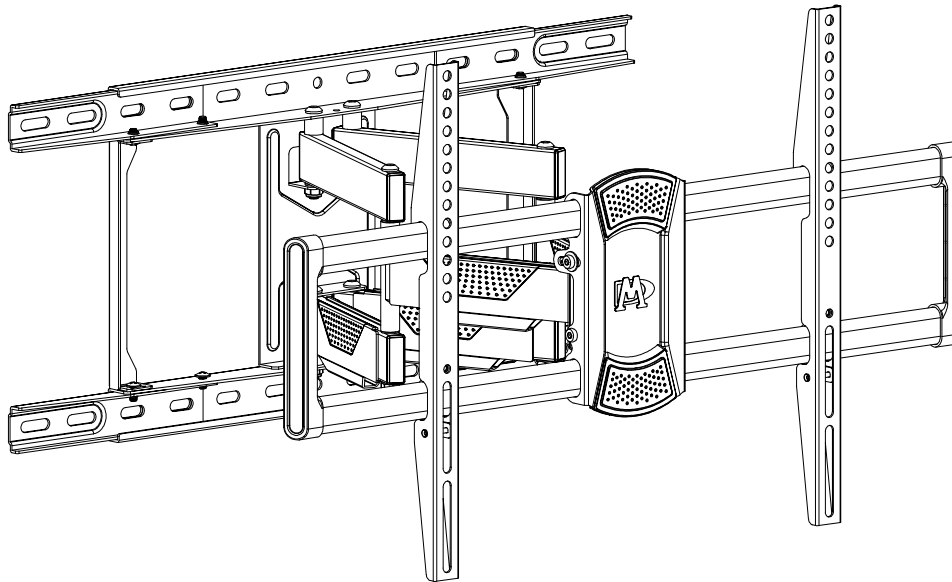
MD2617-24K INSTALLATION INSTRUCTION

Für die Installationsanweisungen auf Deutsch, siehe Seite 12~13.

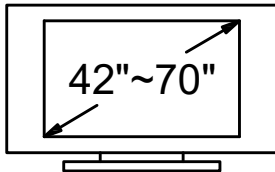
Pour l'instruction en Français, veuillez vous reporter à la page 14~15.

Para las instrucciones de la instalación en Español, favor vea la página 16~17.

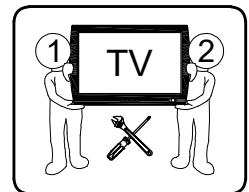
Per le Istruzioni in Italiano, vedi pagina 18~19.



x1



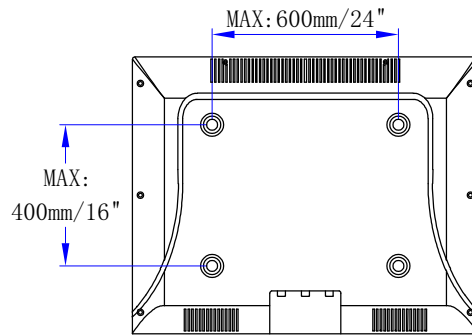
Max:600x400mm/24x16"
Min:200x100mm/8x4"



(B2)

Before getting started, let's make sure this mount is perfect for you!

1 Is your TV VESA equal to/greater than 200x100mm/8x4" and equal to/less than 600x400mm/24x16"?



Yes --- Perfect!

No --- This mount is **NOT** compatible.

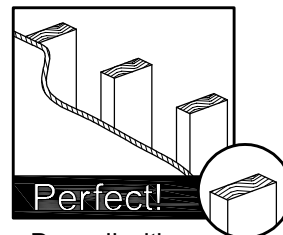
2 Does your TV (including accessories) weigh less than 100 LBS (45.5 KG)?



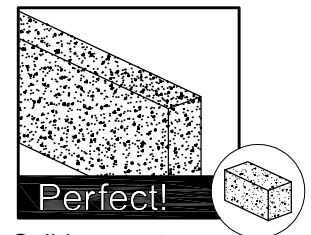
Yes --- Perfect!

No --- This mount is **NOT** compatible.

3 What is your wall made of?

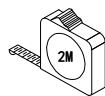


Drywall with wood studs?



Solid concrete wall?

4 Installation Tools (Not Included)



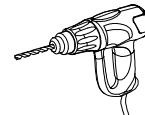
Band Tape



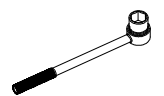
Pencil



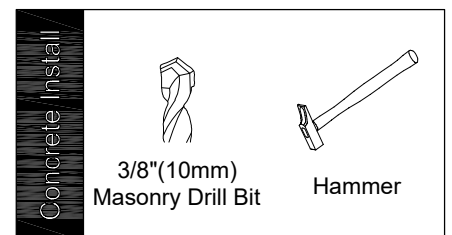
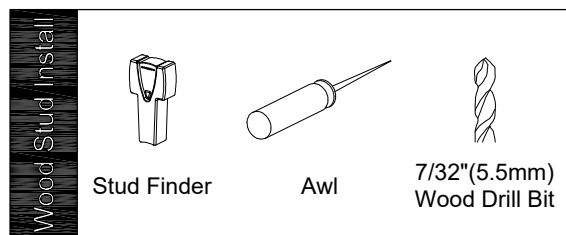
Screwdriver



Electrodrill



Socket Wrench 1/2"(13mm)



5 Safety Caution

Please read this instruction carefully before installation.

- This product is designed for use in wood stud and solid concrete wall. - DO NOT install into drywall alone.
- The wall must be capable of supporting five times the weight of the TV and mount combined.
- Do not apply this product to any purpose not indicated by Mounting Dream.
- Incorrect installation may result in product damage or body injury. Mounting Dream shall bear no responsibility for any damage or injury resulted from incorrect installation, incorrect assembly or misuse.

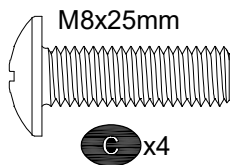
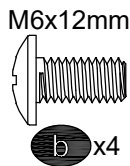
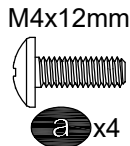
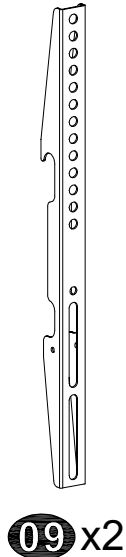
STEP 1 Attach Brackets to TV

Parts and Hardware

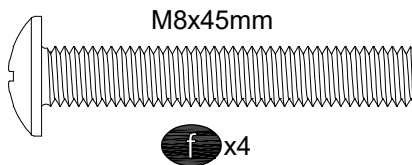
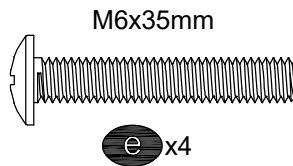
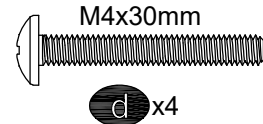
⚠ WARNING: This product contains small items that could be a choking hazard if swallowed. Before starting assembly, verify all parts are included and undamaged.

NOTE: Not all hardware included will be used.

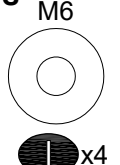
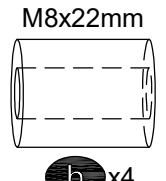
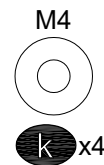
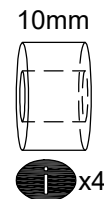
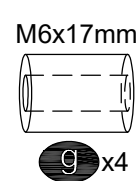
TV Brackets



TV Screws

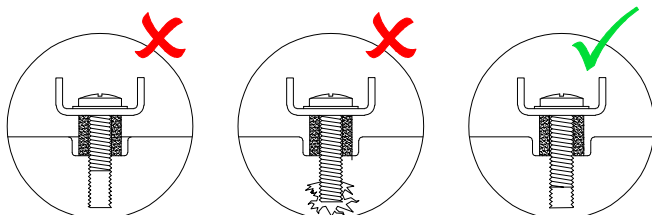
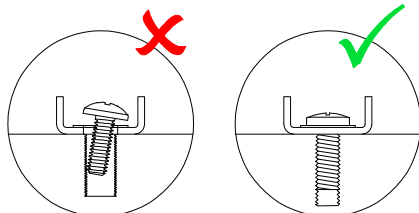
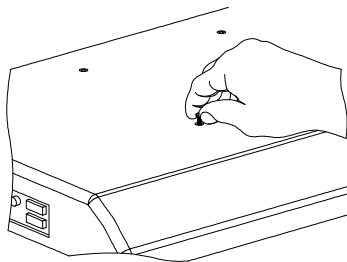


Spacers



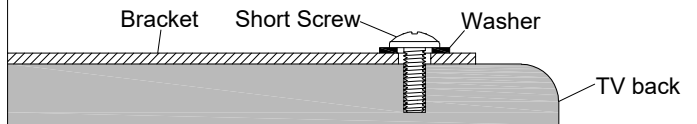
Washers

1-1 Select TV Screws

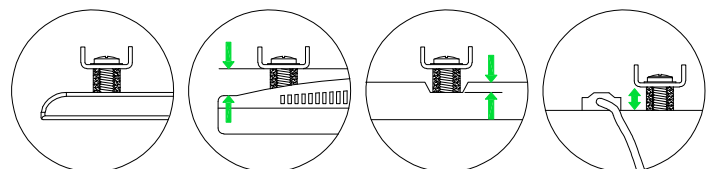
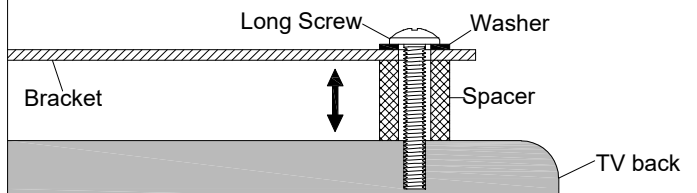


1-2 Need Spacer?

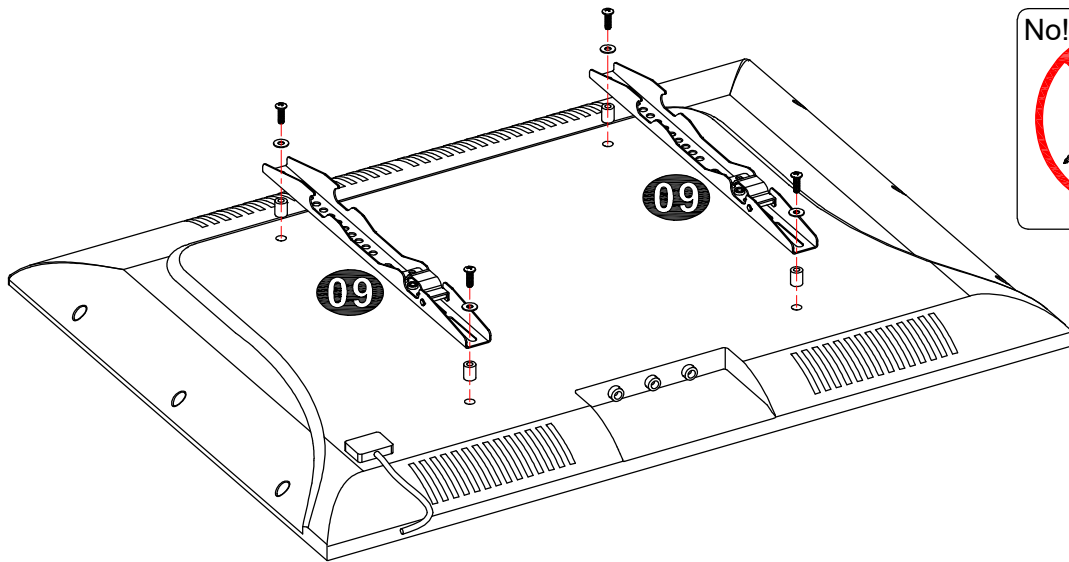
I No, go to PAGE 3 **I** for detailed combination.



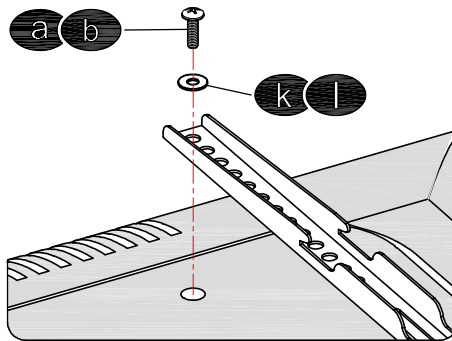
II Yes, go to PAGE 3 **II** for detailed combination.



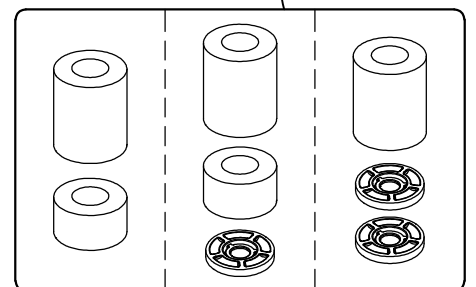
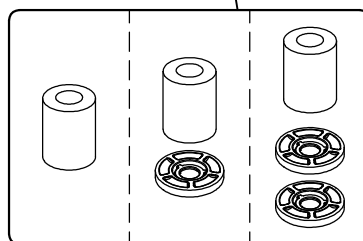
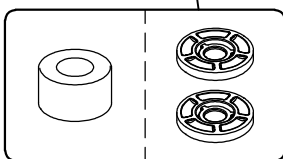
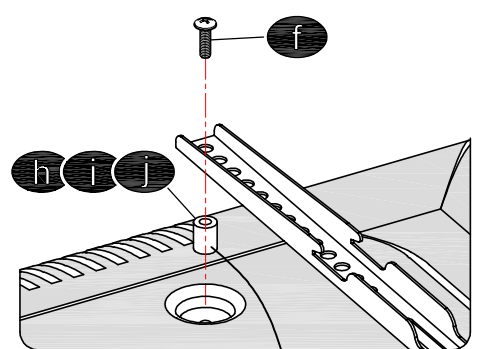
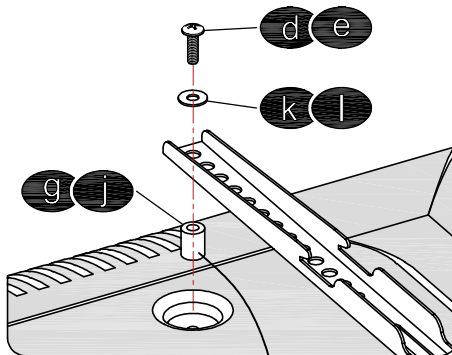
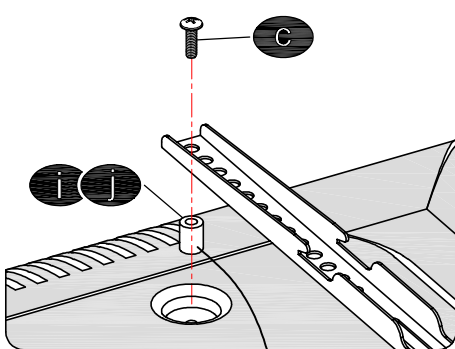
1-3 Attach the TV Brackets



I Screw and washer




II Spacer(s), screw and washer



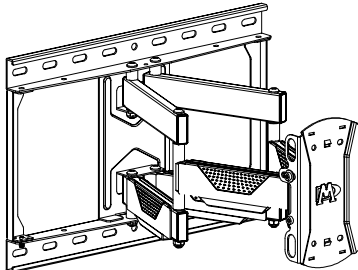
Tips: If you need to combine M6(e) or M8(c/f) screw with 2.5mm spacer(j), you have to remove the inner circle.

STEP 2 Attach Wall Plate to Wall

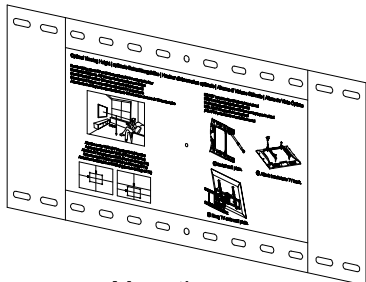
 For wood stud installation, follow STEP 2A

 For concrete installation, follow STEP 2B on PAGE 6

Wall Plate Unit

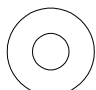
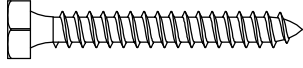

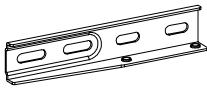
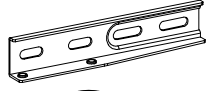
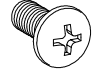


08 x1

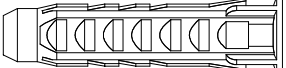


Mounting Template x1

Parts and Hardware

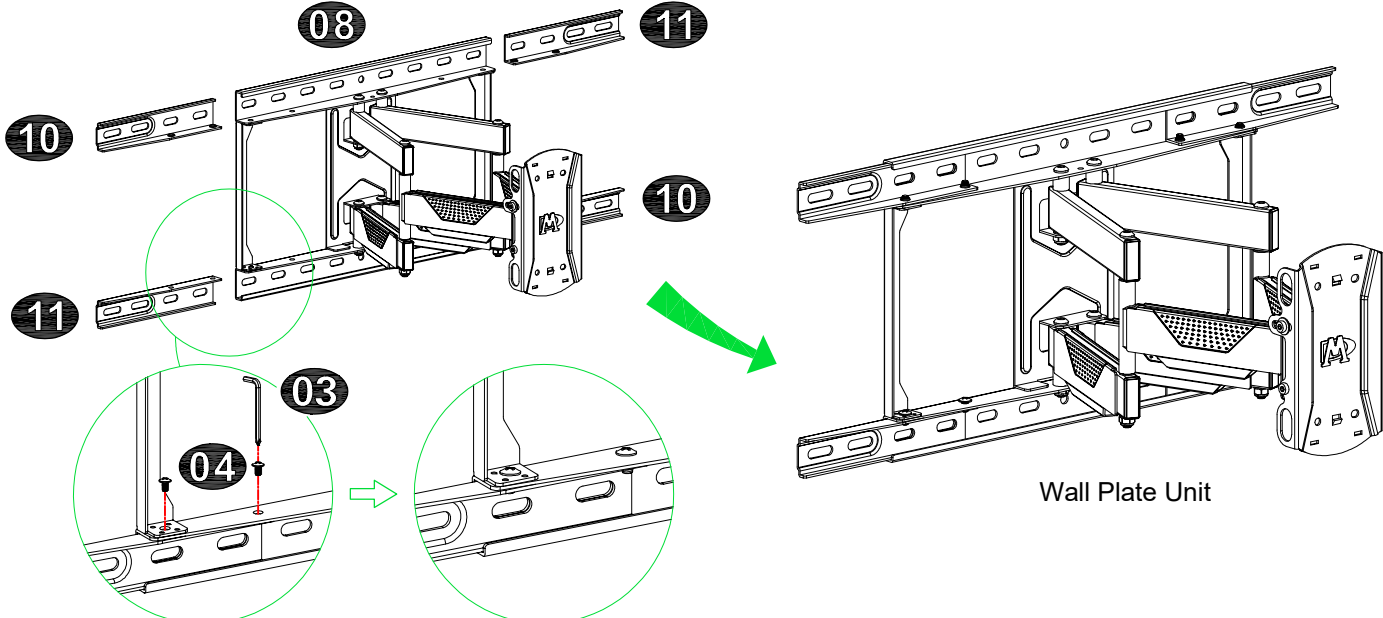
| | | |
|--|--|---|
| <p>M8 Washer</p>  <p>02 x4</p> | <p>Lag Bolt M8x60mm</p>  <p>01 x4</p> | <p>Allen Key</p>  <p>03 x1</p> |
| <p>Extension Arm</p>  <p>10 x2</p> | <p>Extension Arm</p>  <p>11 x2</p> | <p>M6x10mm Bolt</p>  <p>04 x8</p> |

Concrete wall anchor (NOT INCLUDED)



Concrete Wall Anchor
4pcs


Assemble Wall plate



Wall Plate Unit

STEP 2A

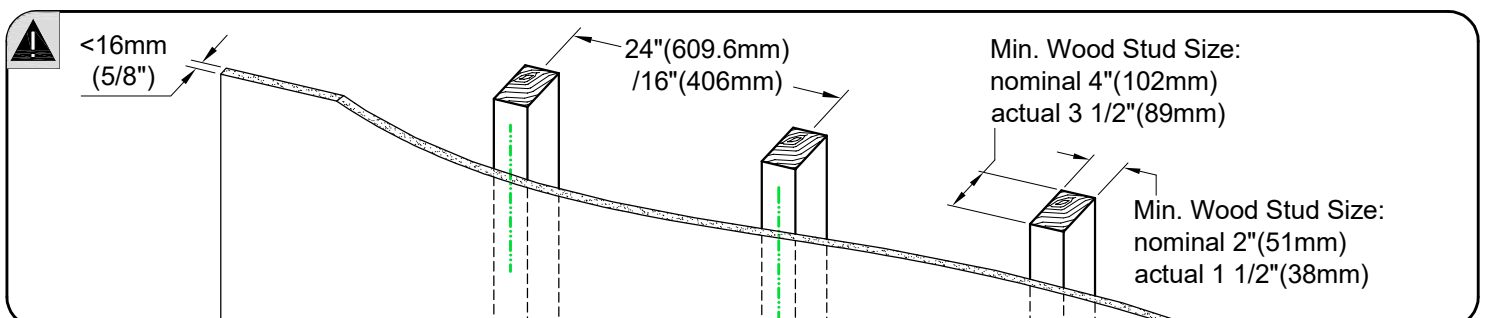
Wood Stud Installations

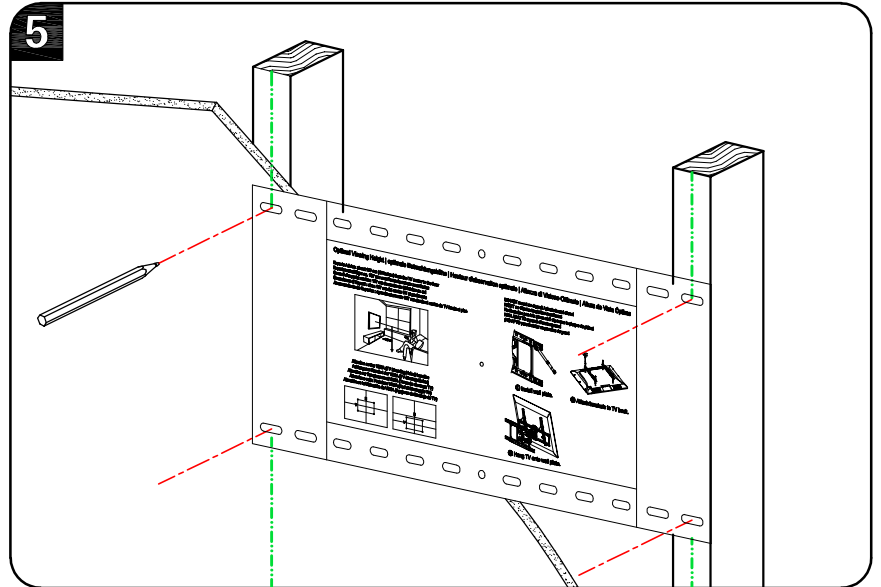
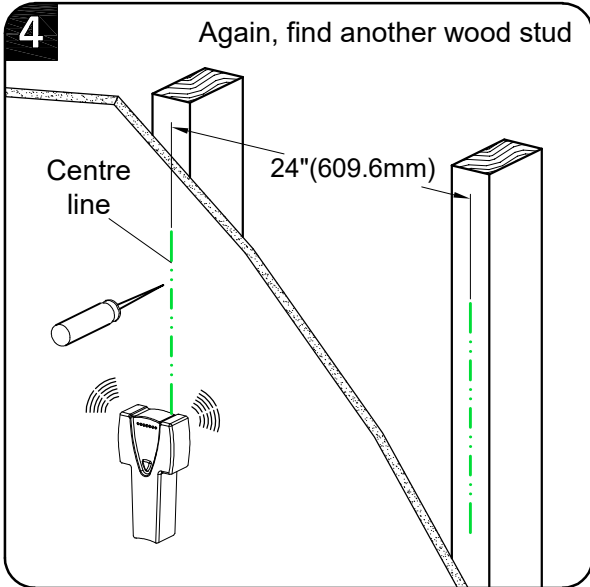
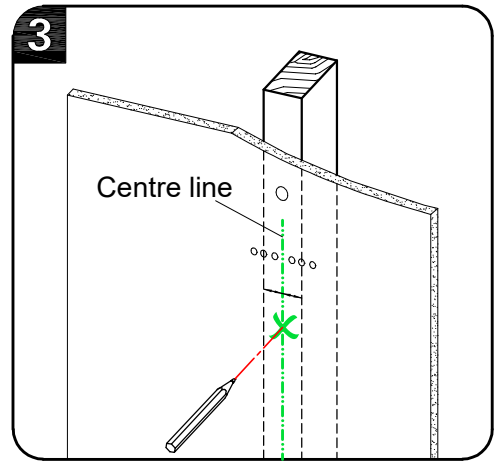
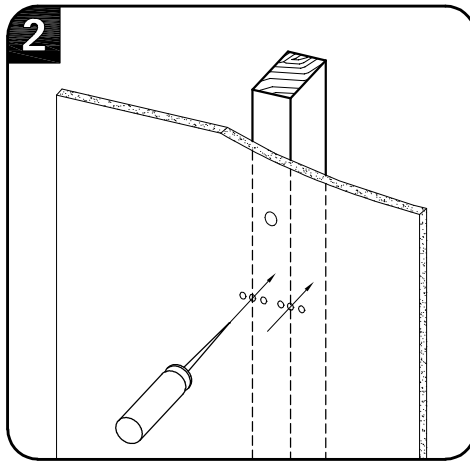
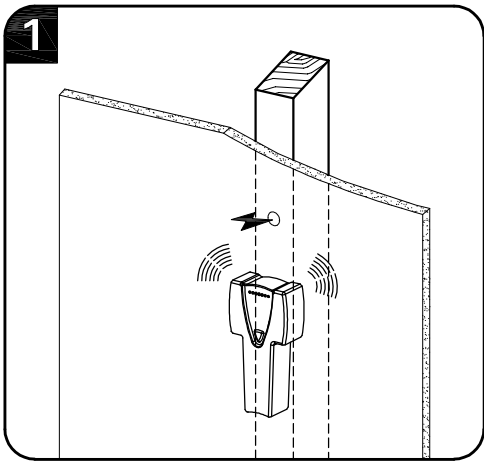
 $<16\text{mm}$ (5/8")

24" (609.6mm)
/16" (406mm)

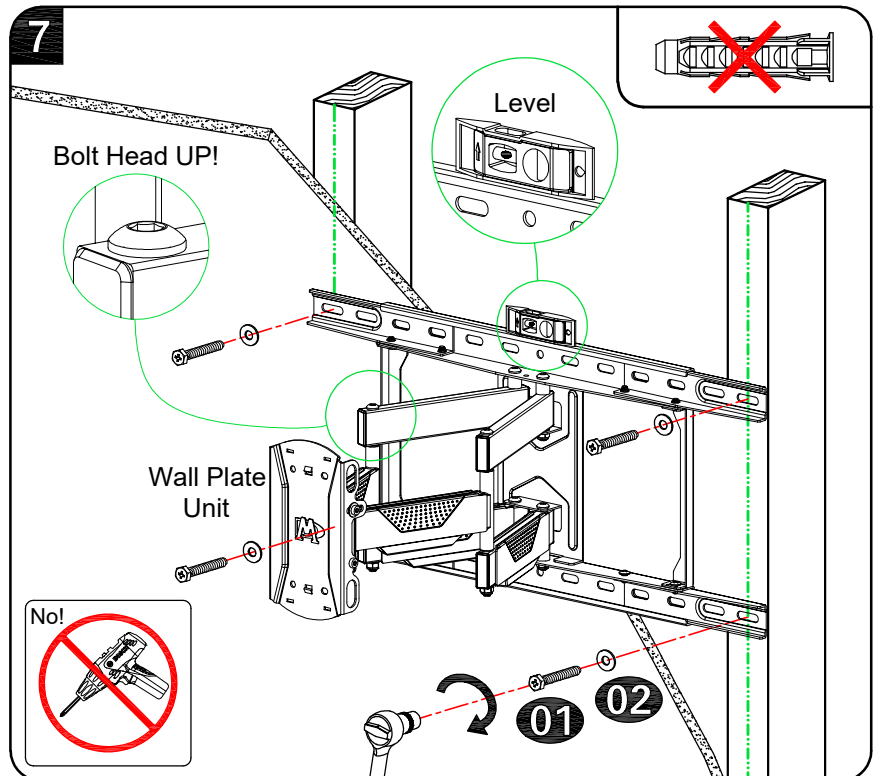
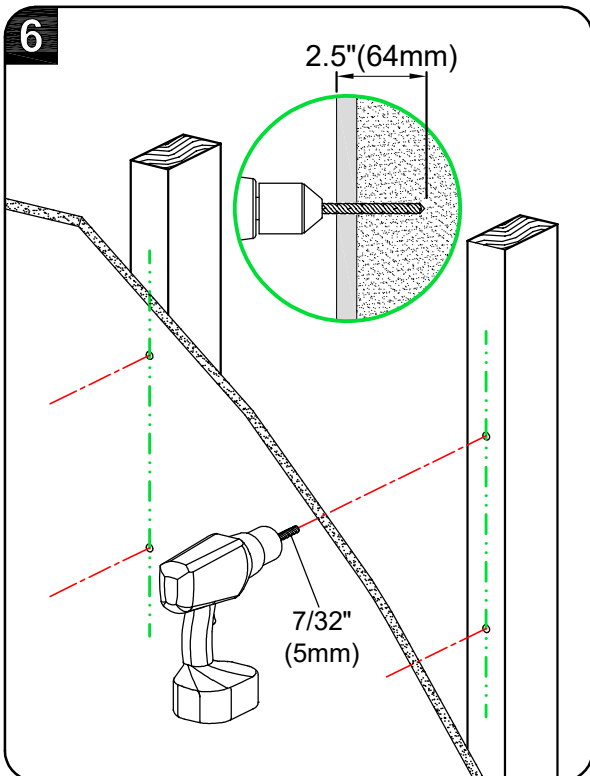
Min. Wood Stud Size:
nominal 4" (102mm)
actual 3 1/2" (89mm)

Min. Wood Stud Size:
nominal 2" (51mm)
actual 1 1/2" (38mm)





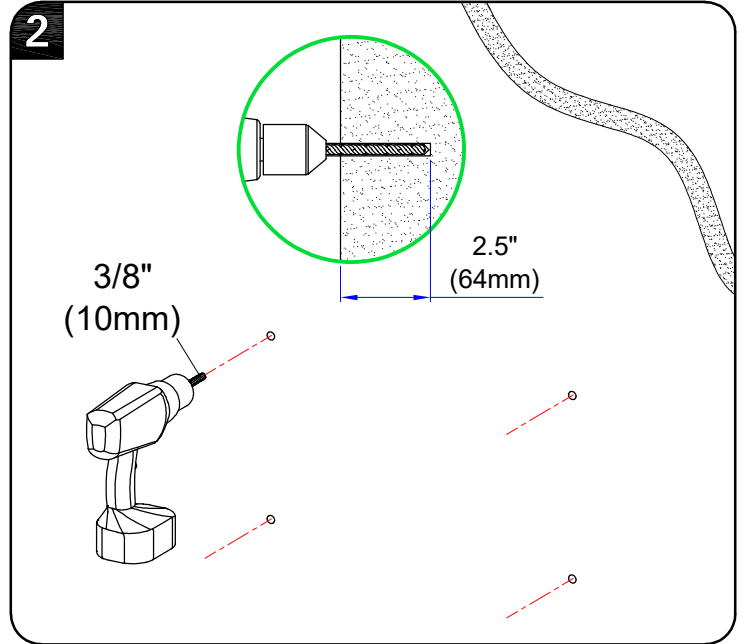
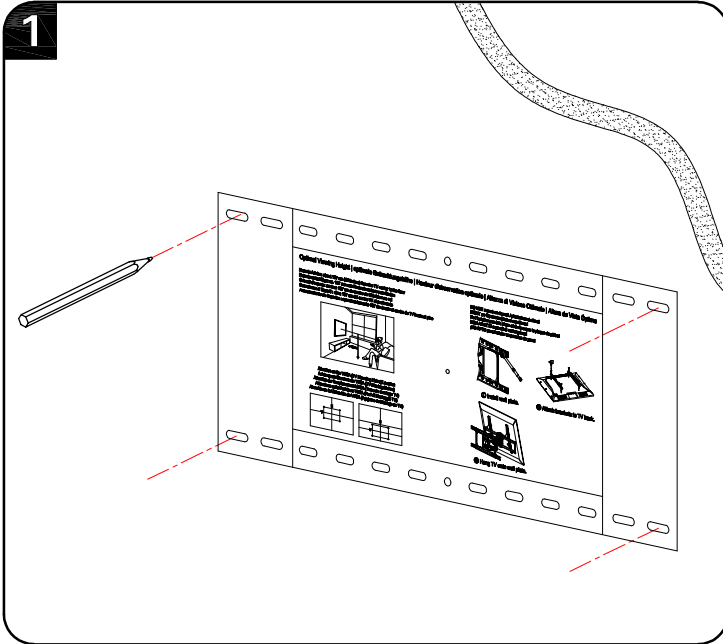
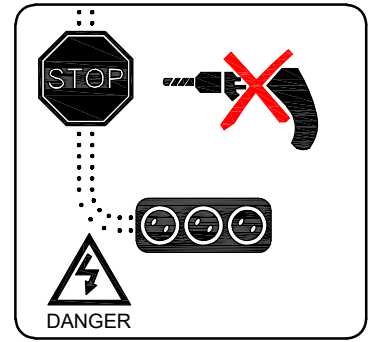
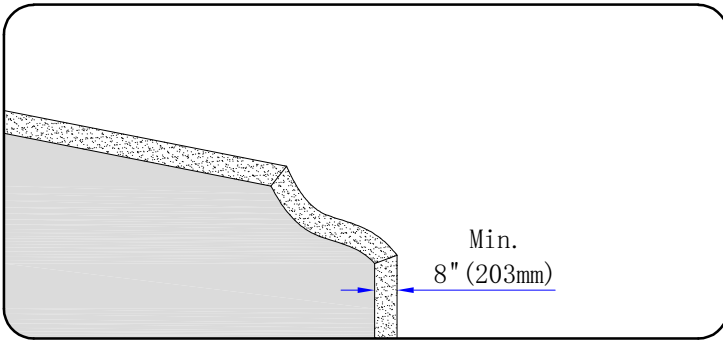
⚠ CAUTION: To avoid potential personal injury or property damage:
 All 4 lag bolts **01** MUST BE firmly tightened to prevent unwanted movement of the wall plate assembly. Ensure the wall plate assembly is securely fastened to the wall before continuing on to the next step.
 To prevent the TV falling down, the Bolt Head Must Keep UP at this step!!



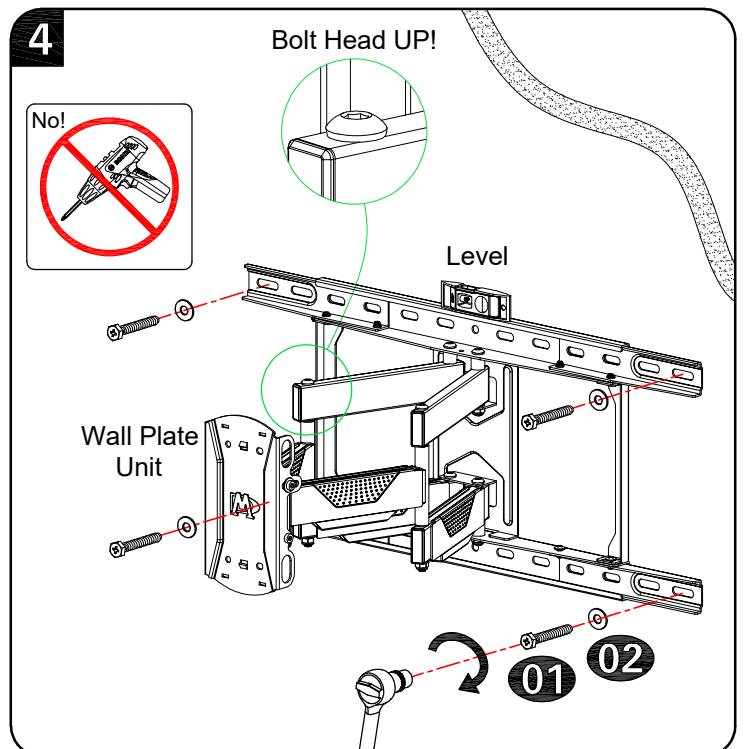
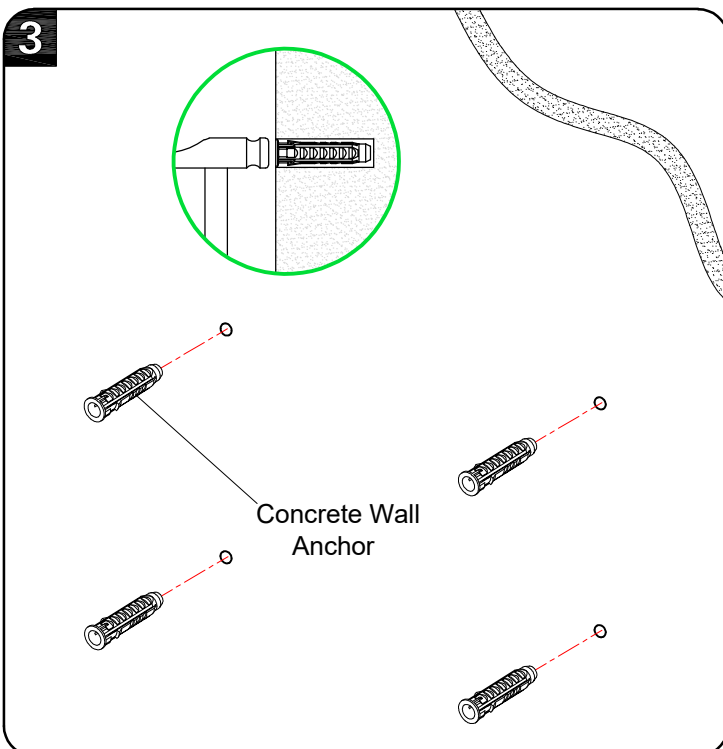
Go to Step 3 on PAGE 7.

STEP 2B

Solid Concrete Wall Installation



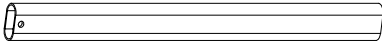
⚠ CAUTION: To avoid potential personal injury or property damage:
All 4 lag bolts **01** MUST BE firmly tightened to prevent unwanted movement of the wall plate assembly. Ensure the wall plate assembly is securely fastened to the wall before continuing on to the next step.
To prevent the TV falling down, the Bolt Head Must Keep UP at this step!!



STEP 3 Hang and Secure TV to Wall Plate

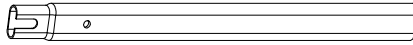
Parts and Hardware

Extension Arm



12 x2

Extension Arm



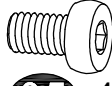
13 x2

Supporting Bar



14 x2

M6x12mm Bolt



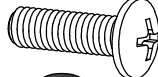
05 x4

M5x12mm Bolt

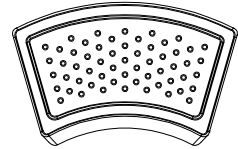


07 x4

M6x16mm Bolt

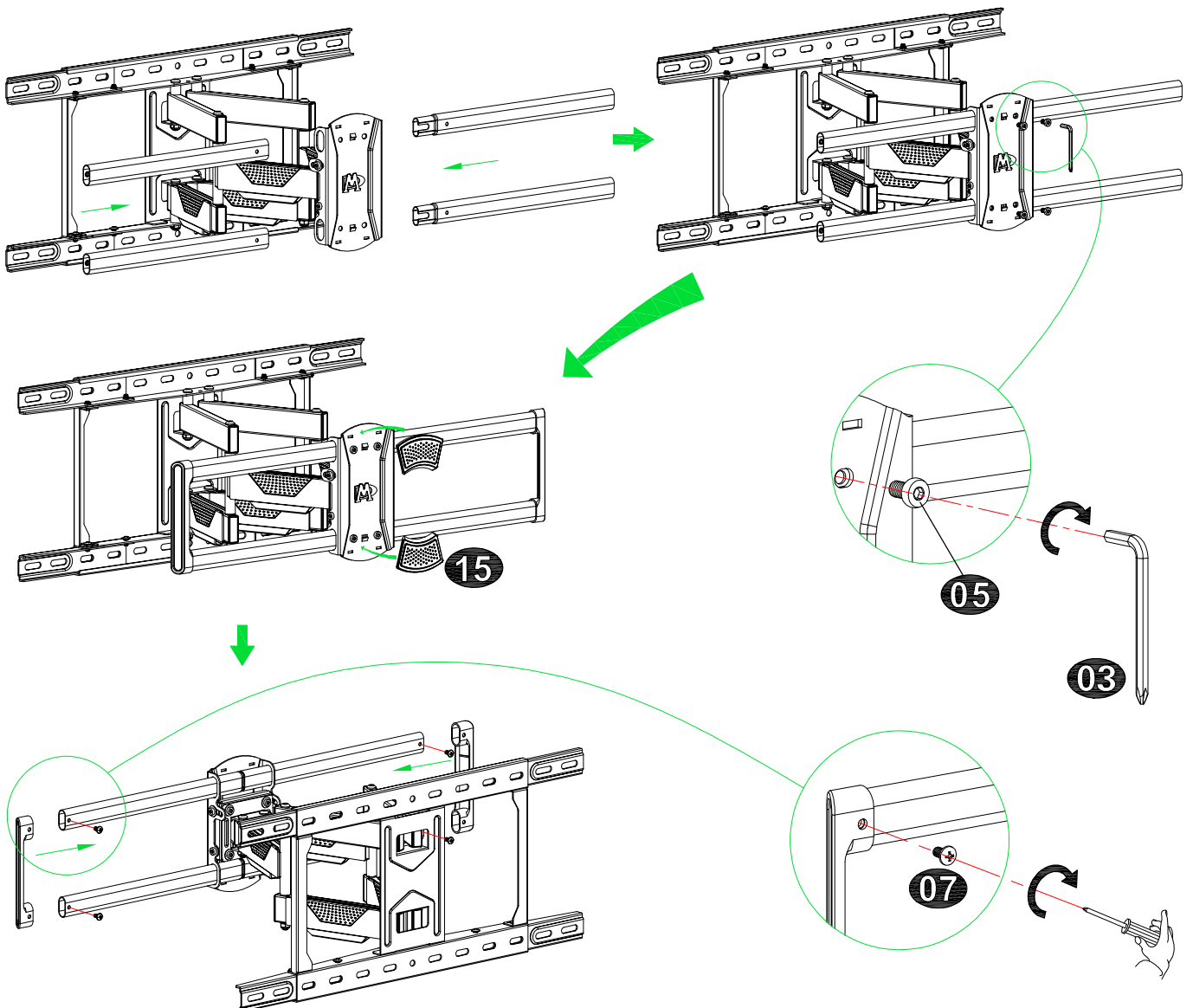


06 x2



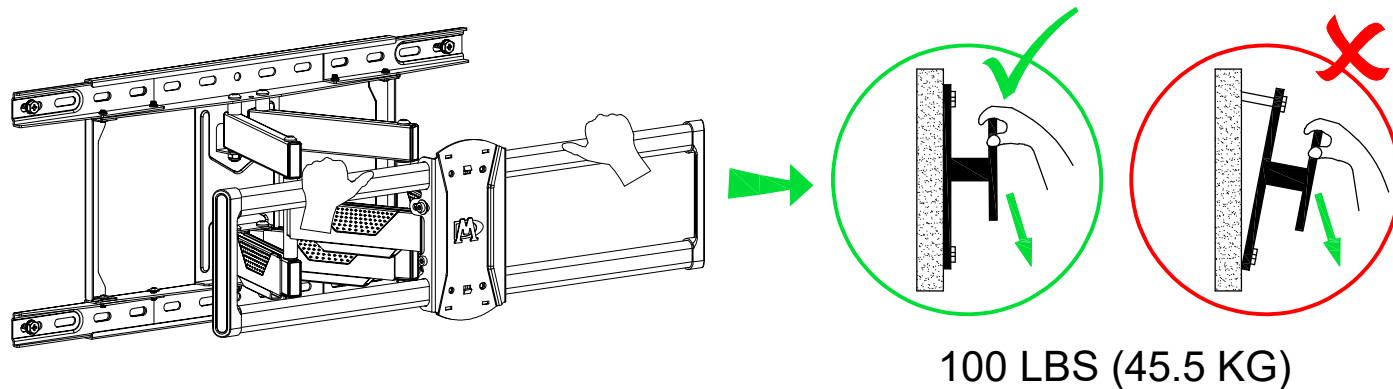
15 x2

3-1 Extension Arms Assembly

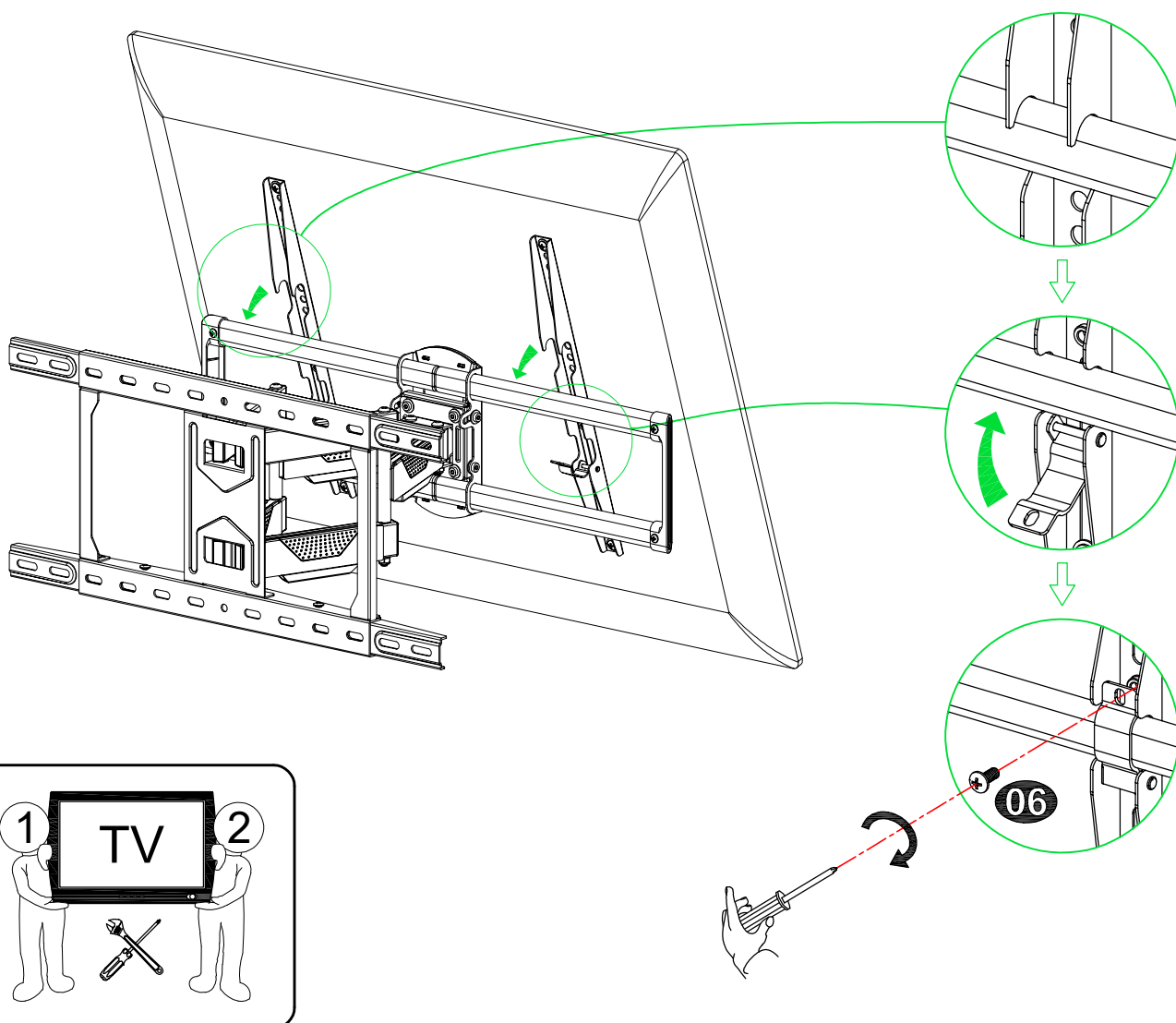


3-2 Wall Plate Installation Integrity Test

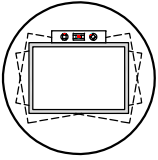
Before hanging TV, please conduct "wall plate installation integrity test" first.



3-3 Hang and Secure TV to Wall Plate

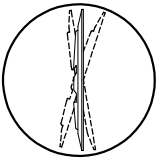
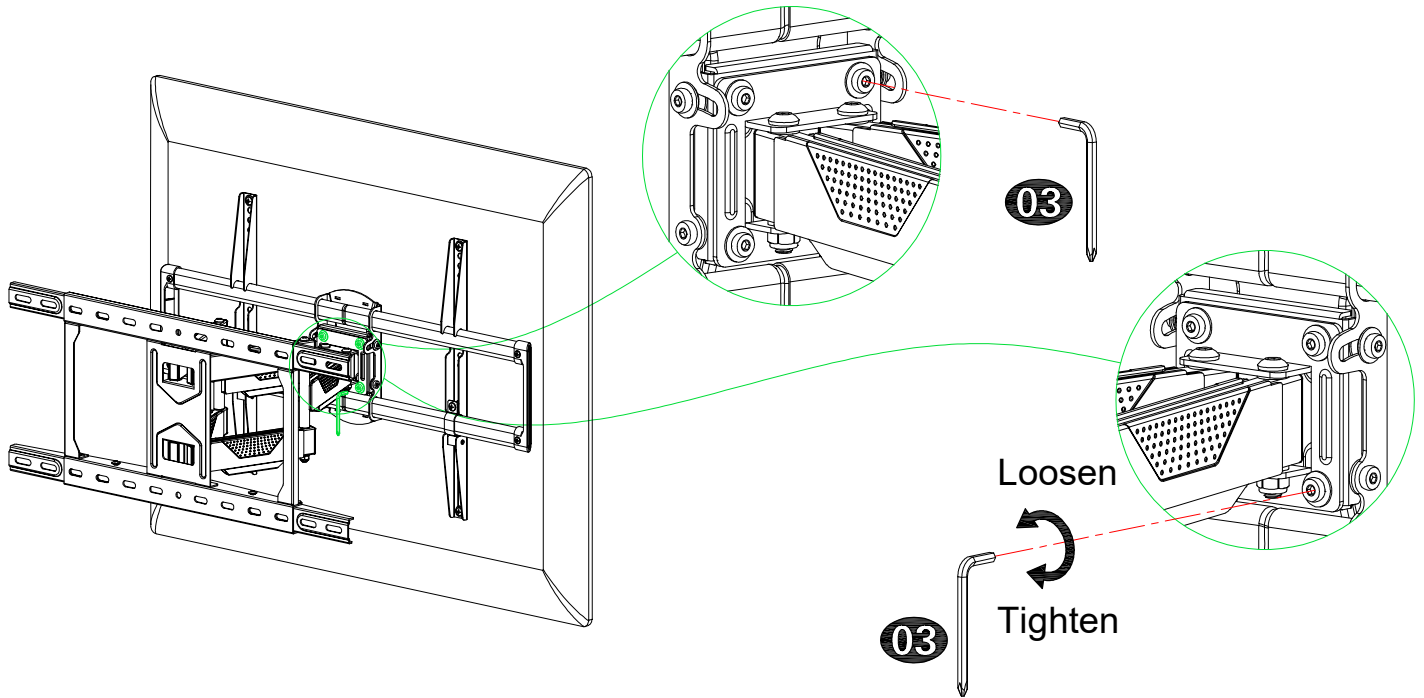


STEP 4 Adjustments



4-1 TV leveling adjustment ($\pm 4^\circ$):

Loosen 4 leveling bolts on the rear of TV plate by maximum 2 turns, adjust to level, and retighten to secure.

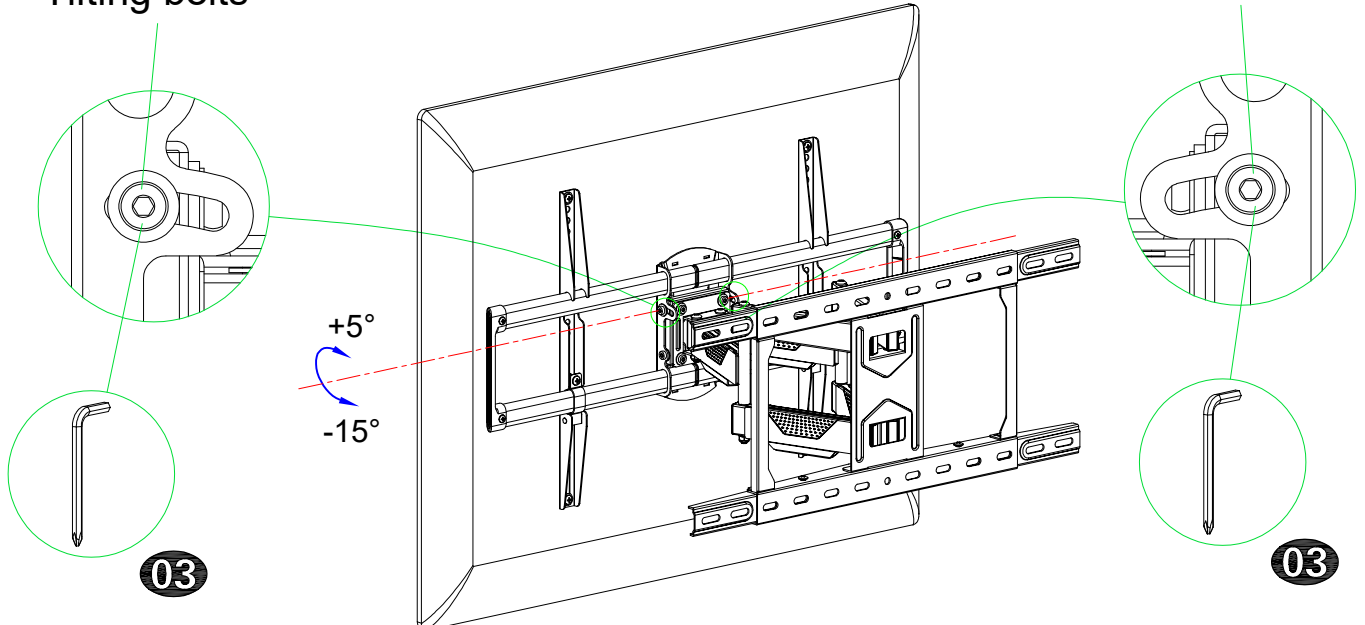



4-2 Tilting angle adjustment ($+5^\circ/-15^\circ$):

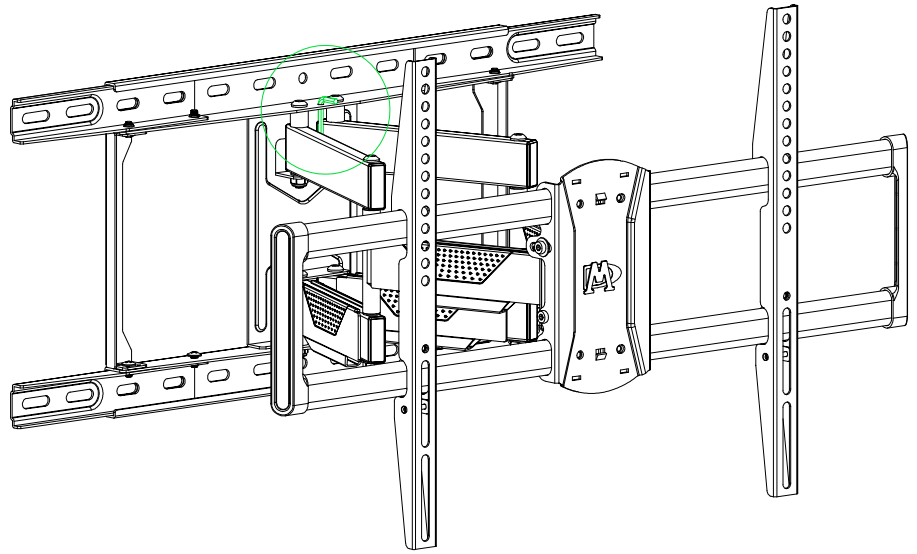
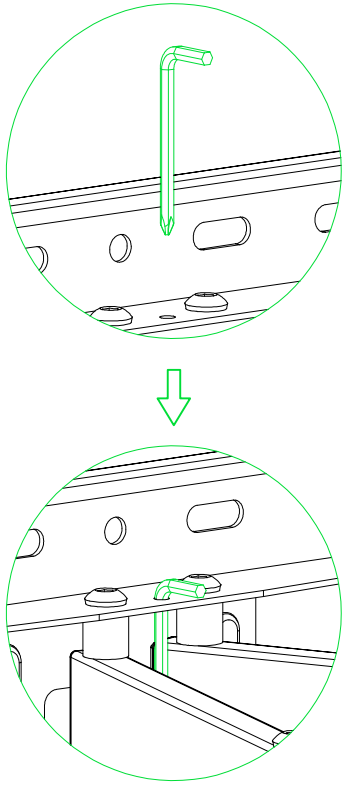
Pull TV to your desired angle then fasten 2 tilting bolts with Allen key **03**

Tilting bolts

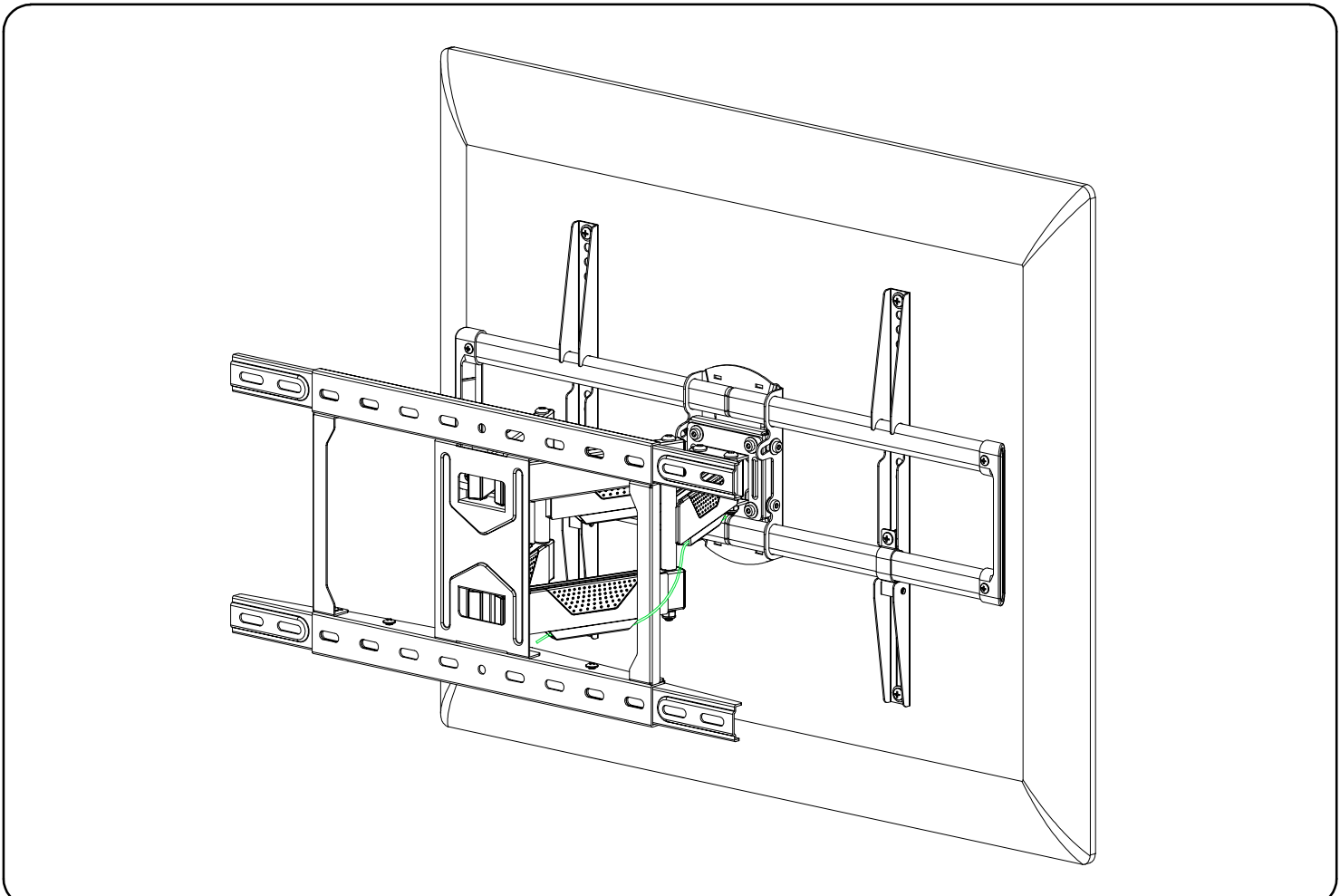
Tilting bolts



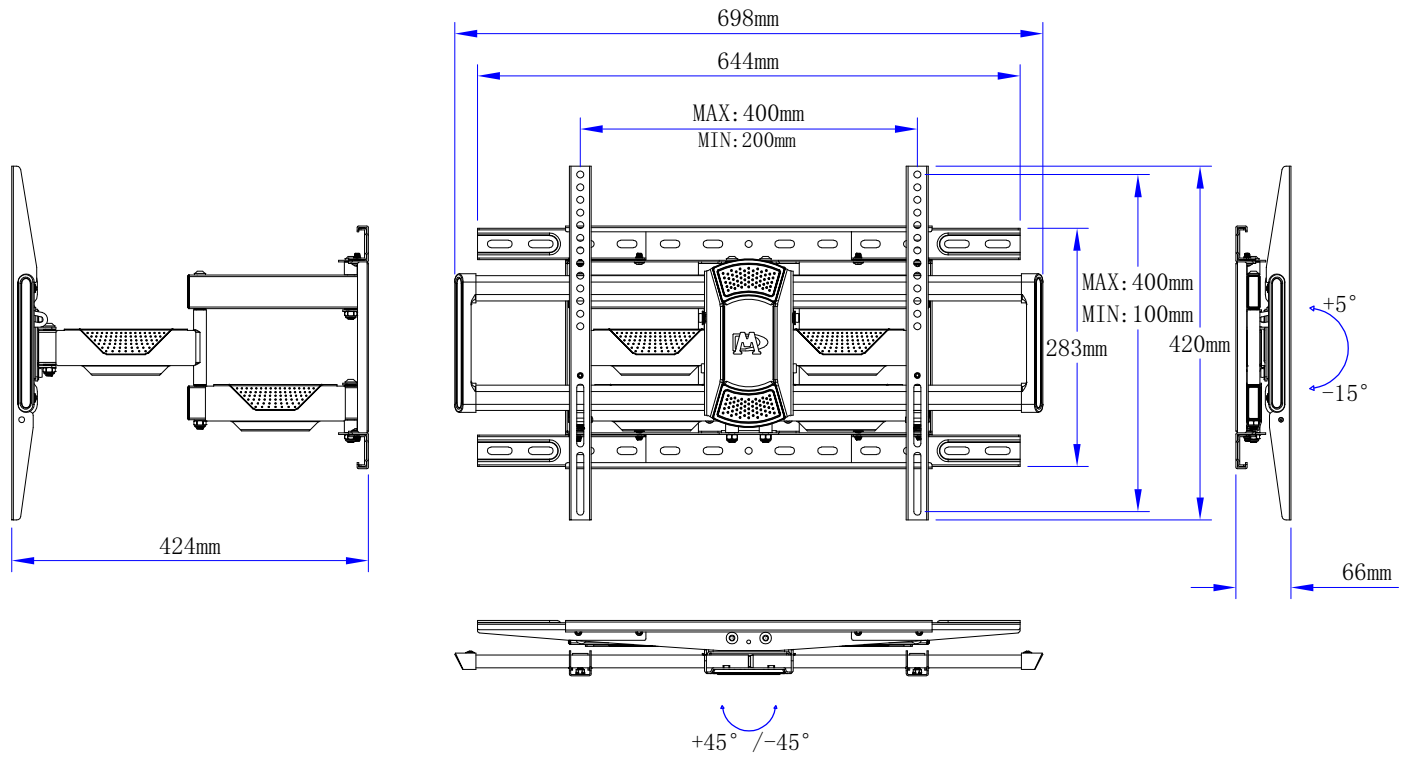
 **Allen key storage:** For easy adjustment, you might put the Allen key on the wall plate as illustration.



STEP 5 Cable Management

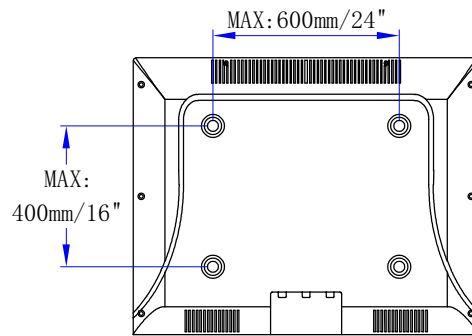


Product dimensions:



Vor der Installation bestätigen Sie bitte zuerst, ob diese Halterung für Ihr Fernsehapparat geeignet ist!

1 Ist der Abstand der Montagelöcher von Ihrem Fernsehapparat zwischen 200x100mm/8x4" und 600x400mm/24x16"?



Ja - Perfekt!

Nein - Diese Halterung ist nicht geeignet!

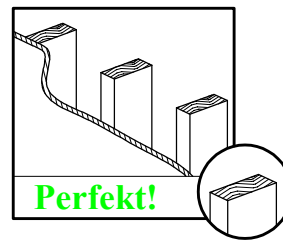
2 Wiegt Ihr Fernsehapparat (inkl. Zubehör) weniger als 45,5 KG (100 LBS)?



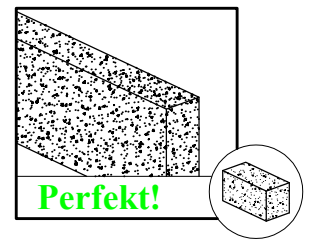
Ja - Perfekt!

Nein - Diese Halterung ist nicht geeignet!

3 Woraus besteht Ihre Wand?

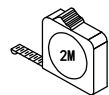


Gipskartonwand mit Holzbalken?



Massivbetonwand?

4 Werkzeuge für Installation (Nicht enthalten)



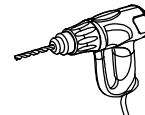
Bandmaß



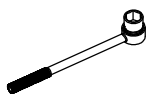
Bleistift



Kreuzschlitzschraubendreher



Elektrobohrer

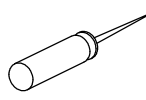


Steckschlüssel (13mm, 1/2")

Montage von Holzbalkenwand



Balkensucher



Ahle

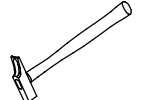


5,5mm (7/32") Bohreinsatz für Holz

Montage von Betonwand



10mm (3/8") Bohreinsatz für Stein



Hammer

5 Sicherheitshinweise

Bitte lesen Sie die Anweisungen sorgfältig vor der Installation durch.

- Dieses Produkt ist für die Installation an Wänden mit Holzträgern und Massivbetonwand - NICHT an einer reinen Gipskartonwand montieren.
- Die Wand muss das Fünffache des Gesamtgewichts des Fernsehapparats und der Halterung tragen können.
- Verwenden Sie dieses Produkt nicht für einen anderen Zweck als speziell von Mounting Dream angegeben.
- Unsachgemäße Montage dieses Produkts kann zu Verletzungen und zu den Beschädigungen an Ihrem Gerät führen. Mounting Dream haftet nicht für Schäden oder Verletzungen, die durch unsachgemäße Montage, unsachgemäßen Zusammenbau oder unsachgemäße Verwendung verursacht wurden.

Installationsanweisungen

⚠ Warnung: Dieses Produkt enthält kleine Teile, die beim Verschlucken zur Erstickungsgefahr führen können. Bevor Sie mit der Installation beginnen, überprüfen Sie bitte, ob alle Zubehörteile und Ersatzteile vollständig und unbeschädigt sind.

Hinweis: Es wird nicht das gesamte mitgelieferte Befestigungsmaterial verwendet.

Schritt 1 Befestigen Sie die Schienen am Fernseher Siehe Seite 2

Mitgelieferte Teile und Befestigungsmaterialien

1-1 Wählen Sie Schrauben für den Fernseher aus

1-2 Abstandhalter?

I Wenn nein, siehe Seite 3, Kombination **I**.

II Wenn ja, siehe Seite 3, Kombination **II**.

1-3 Befestigen Sie die Fernseher-Schienen

Tipps: Wenn Sie die Schraube M6 (e) oder M8 (c / f) mit dem 2.5mm Abstandhalter (j) kombinieren müssen, müssen Sie den inneren Ring entfernen.

Schritt 2 Befestigen Sie die Wandplatte an der Wand

Mitgelieferte Teile und Befestigungsmaterialien

Schritt 2A Die Montage von Holzbalkenwand Siehe Seite 4

⚠ Vorsicht: Verwenden Sie keinen Dübel, wenn Sie eine Wandplatte an einer Holzbalkenwand installieren!

⚠ Vorsicht: Alle vier Sechskant-Holzschrauben **01** müssen festgezogen werden, um ein ungewolltes Verrutschen der Wandplatte zu verhindern. Achten Sie darauf, dass die Wandplatte sicher an der Wand befestigt ist, bevor Sie mit dem nächsten Schritt anfangen.

Fahren Sie bitte nach diesem Schritt mit 3. Schritt auf der Seite 7 fort.

Um das Herunterfallen des Fernsehers zu verhindern, muss der Schraubenkopf in diesem Schritt nach oben zeigen!!

Schritt 2B Die Montage von Massivbetonwand Siehe Seite 6

⚠ Vorsicht: Alle vier Sechskant-Holzschrauben **01** müssen festgezogen werden, um ein ungewolltes Verrutschen der Wandplatte zu verhindern. Achten Sie darauf, dass die Wandplatte sicher an der Wand befestigt ist, bevor Sie mit dem nächsten Schritt anfangen.

Um das Herunterfallen des Fernsehers zu verhindern, muss der Schraubenkopf in diesem Schritt nach oben zeigen!!

Schritt 3 Hängen und befestigen Sie den Fernseher an der Wandplatte Siehe Seite 7

3-1 Montage der Verlängerungsarme

3-2 Eine Sicherheitsprüfung für die Montage der Wandplatte

Bevor Sie den Fernseher an die Wandplatte hängen, führen Sie bitte eine Sicherheitsprüfung für die Montage der Wandplatte aus.

3-3 Hängen und befestigen Sie den Fernseher an der Wandplatte

⚠ Vorsicht: Nachdem der Fernseher sicher an der Wandplatte aufgehängt wurde, verriegeln Sie die Sicherheitsschrauben **06** mit einem Schraubendreher, um sicherzustellen, dass keine Lockerheit auftritt.

* Aus Sicherheitsgründen wird dieser Schritt am besten von zwei Personen gemeinsam ausgeführt.

Schritt 4 Funktionseinstellung Siehe Seite 9

4-1 Nivellierungseinstellung (+/-4°)

Verwenden Sie einen Inbusschlüssel **03** und lösen Sie die vier hinter der TV-Platte eingebettete Nivellierschrauben (Nicht mehr als zwei Umdrehungen) gegen den Uhrzeigersinn, stellen Sie die TV-Platte ein und ziehen Sie die Schrauben mit einem Schraubenschlüssel im Uhrzeigersinn fest.

4-2 Neigungseinstellung (+5°/-15°)

Ziehen Sie das Fernsehgerät in den gewünschten Winkel und ziehen Sie dann 2 Neigungsschrauben mit dem Inbusschlüssel **03** fest.

Inbusschlüssel-Aufbewahrung:

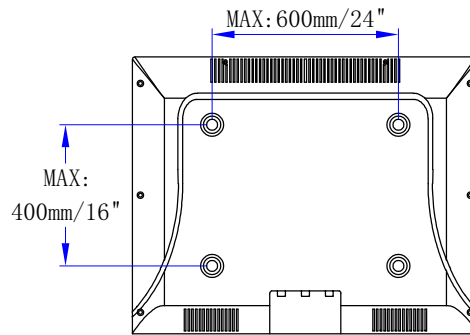
Zur einfachen Einstellung können Sie den Inbusschlüssel wie abgebildet auf die Wandplatte stecken.

Schritt 5 Kabelmanagement Siehe Seite 10

Produktabmessung Siehe Seite 11

Avant l'installation, veuillez assurer que ce support est adapté à votre téléviseur ou pas !

1 Est-ce que la distance entre des trous de montage de votre téléviseur est plus de ou égale à 200x100mm/8x4" et moins de ou égale à 600x400mm/24x16"?



Oui - Parfait !

Non - Ce support ne vous convient pas !

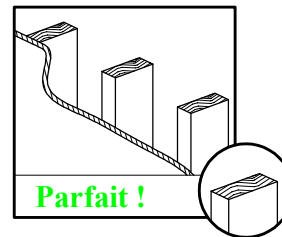
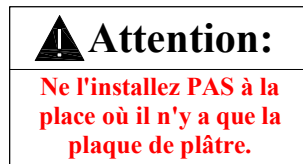
2 Est-ce que votre téléviseur et des autres accessoires pèsent totalement moins de 45,5 KG (100 LBS)?



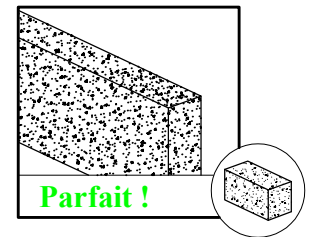
Oui - Parfait !

Non - Ce support ne vous convient pas !

3 De quels genres matériaux le mur est fait ?

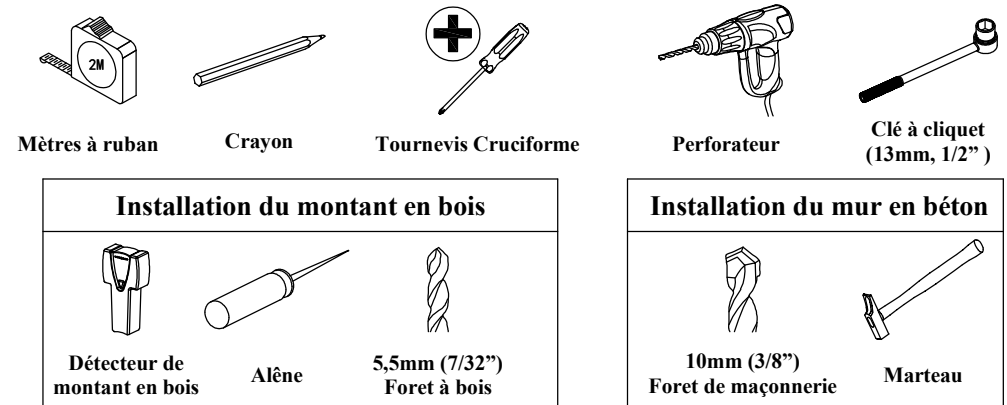


Cloison sèche avec montant en bois ?



Mur en béton plein ?

4 Outils d'installation (Pas inclus)



5 Consignes de sécurité

Avant l'installation, veuillez attentivement lire ce mode d'emploi.

- Ce produit s'applique au montant en bois, au mur en béton plein - Ne l'installez pas à la place où il n'y a que la plaque de plâtre.
- La force portante du mur doit atteindre au moins cinq fois du poids total de votre téléviseur et du support.
- N'utilisez pas ce produit pour des autres objectifs non désignés par Mounting Dream.
- L'installation incorrecte causera le dommage matériel ou la blessure corporelle. Mounting Dream n'assumera aucune responsabilité pour le dommage et la blessure causés par l'installation incorrecte ou l'utilisation inadéquate.

⚠ AVERTISSEMENT : Ce produit contient des petites pièces, en cas d'ingestion, des risques de suffocation y arrivera. Avant l'installation, veuillez vérifier que tous les accessoires et toutes les pièces sont complets et non défectueux.

ATTENTION : Les pièces fournies ne seront pas toutes utilisées durant l'installation.

Étape 1 Installer des barres verticales sur votre téléviseur Voir à la page 2

Pièces et accessoires

1-1 Choisir des vis de téléviseur

1-2 Entretoises sont nécessaires ?

I Non, voir à la page 3, combinaison **I** .

II Oui, voir à la page 3, combinaison **II** .

1-3 Assembler des barres verticales

Remarque : Quand vous choisissez la vis M6(e) / M8(c / f) et l'entretoise (j) de 2,5mm est nécessaire, veuillez enlever la cercle interne.

Étape 2 Installer la plaque murale au mur

Pièces et accessoires

Étape 2A Installation du montant en bois Voir à la page 4

⚠ Attention : Quand vous installez la plaque murale au mur avec le poteau de bois, n'utilisez pas les chevilles!

⚠ Attention : Tous les quatre boulons tire-fond **01** doivent être fermement serrés pour éviter le mouvement non souhaité de la plaque murale. Veuillez vérifier que la plaque murale est fixée sur le mur avant de passer à l'étape suivante. Après avoir fini cette étape, allez directement à la page 7 et continuez l'étape 3.

Pour éviter que le téléviseur ne tombe, la tête du boulon doit faire face vers le haut !!

Étape 2B Installation du mur en béton plein Voir à la page 6

⚠ Attention : Tous les quatre boulons tire-fond **01** doivent être fermement serrés pour éviter le mouvement non souhaité de la plaque murale. Veuillez vérifier que la plaque murale est fixée sur le mur avant de passer à l'étape suivante.

Pour éviter que le téléviseur ne tombe, la tête du boulon doit faire face vers le haut !!

Étape 3 Suspendre et fixer votre téléviseur sur la plaque murale Voir à la page 7

Pièces et accessoires

3-1 Assembler des bras d'extension

3-2 Test de la fiabilité de l'installation de la plaque murale

Avant de suspendre votre téléviseur sur la plaque murale, veuillez tester la fiabilité de l'installation de la plaque murale.

3-3 Suspendre et fixer votre téléviseur sur la plaque murale

⚠ Attention : Après avoir suspendu votre téléviseur sur la plaque murale, veuillez bien serrer les vis de sécurité **06** au tournevis cruciforme pour assurer qu'elles sont fixes.

* Compte tenu de la sécurité, deux personnes sont nécessaires pour l'installation.

Étape 4 Ajustement de fonction Voir à la page 9

4-1 L'ajustement du niveau (+/-4°)

Desserrer à la clé hexagonale **03** les quatre vis de niveau à l'arrière de la plaque TV (pas plus de deux tours), ajuster le niveau et puis serrer les vis.

4-2 L'ajustement de l'angle d'inclinaison (+5°/-15°)

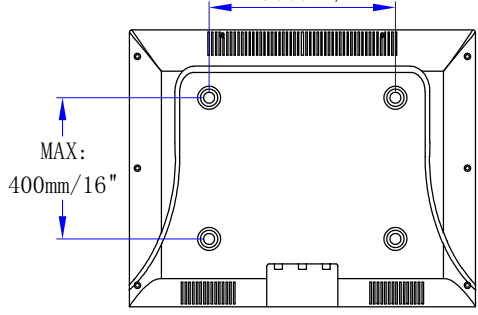

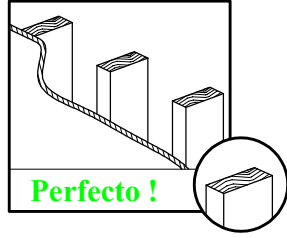
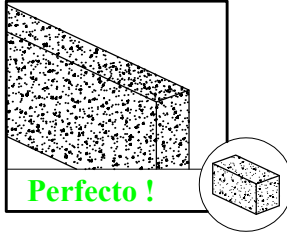
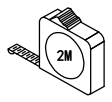


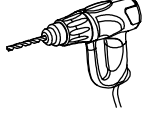
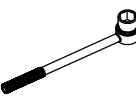

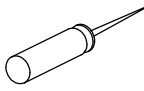


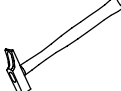
Desserrer à la clé hexagonale **03** les deux vis d'inclinaison, ajuster votre téléviseur à l'angle souhaitée et puis serrer les vis.

Pour un réglage facile, vous pouvez placer la clé Allen sur la plaque murale comme illustration.

Étape 5 Gestion des câbles Voir à la page 10

Dimensions de produit Voir à la page 11

Antes de comenzar a instalar este soporte mural para tv , favor confirme si es el adecuado para su televisor!

| | |
|---|---|
| <p>1 Los orificios posteriores de su televisor tienen una distancia mayor o igual a 200x100mm/8x4" y menor o igual a 600x400mm/24x16"?</p> |  <p>Si - Es el adecuado! No - Este soporte no es el adecuado!</p> |
| <p>2 El peso de su televisor y los demás accesorios en total es menor a 45,5 KG (100 LBS)?</p> |  <p>Si - Es el adecuado! No - Este soporte no es el adecuado!</p> |
| <p>3 La pared de que material esta construida?</p> | <div style="display: flex; justify-content: space-around;"> <div data-bbox="502 963 805 1131"> <p>Atención: En paredes de yeso o derivados no se debe instalar.</p> </div> <div data-bbox="837 940 1125 1176">  <p>Instalar en paredes con pilares de madera?</p> </div> <div data-bbox="1173 940 1460 1176">  <p>Instalar en paredes de hormigón sólido ?</p> </div> </div> |
| <p>4 Herramientas necesarias para su instalación (No incluido)</p> | <div style="display: flex; justify-content: space-around; text-align: center;"> <div data-bbox="510 1299 654 1444">  Cinta Métrica </div> <div data-bbox="678 1299 821 1444">  Lápiz </div> <div data-bbox="845 1299 1085 1444">  Destornillador de Cruz </div> <div data-bbox="1133 1299 1308 1444">  Taladro Eléctrico </div> <div data-bbox="1340 1299 1500 1444">  Juego de llaves (13mm, 1/2") </div> </div> <div style="display: flex; justify-content: space-around; margin-top: 10px;"> <div data-bbox="534 1467 1053 1702"> <p style="text-align: center;">Instalación en pared con pilares de madera</p> <div style="display: flex; justify-content: space-around;"> <div data-bbox="558 1534 678 1691">  Detector de Madera </div> <div data-bbox="694 1534 845 1691">  Punzón </div> <div data-bbox="861 1534 1037 1691">  5,5mm (7/32") Broca para Madera </div> </div> </div> <div data-bbox="1117 1467 1500 1702"> <p style="text-align: center;">Instalación en pared de hormigón</p> <div style="display: flex; justify-content: space-around;"> <div data-bbox="1149 1534 1324 1691">  10mm (3/8") Broca de Impacto </div> <div data-bbox="1348 1534 1484 1691">  Martillo </div> </div> </div> </div> |
| <p>5 Advertencias de seguridad</p> | <p>Antes de la instalación favor de leer en detalle el manual de instrucciones.</p> <ul style="list-style-type: none"> Este producto es apto para paredes con pilares de madera, y muro de hormigón sólido - No instalar en paredes de solo yeso. La capacidad de soporte de la pared debe ser cinco veces más que el peso total del televisor y el soporte. Favor NO utilizar el producto de Mounting Dream para otros usos no asignados. La instalación incorrecta puede producir daños al producto o lesiones al usuario. Cualquier pérdida o daño debido por la mala instalación o uso indebido, Mounting Dream no asume ninguna responsabilidad. |

Instrucciones paso a paso de su instalación

⚠ Advertencia: Este producto contiene piezas pequeñas, si por error se ingiere, puede provocar peligro de asfixia. Antes de comenzar la instalación, favor compruebe que todos los accesorios y piezas de repuesto estén completas y sin daño alguno.

Atención: No todas las piezas se utilizarán.

Paso 1 Instalar las varillas del soportes al televisor Ver página 2

Accesorios y piezas

1-1 Elegir los tornillos para el televisor

1-2 Necesito espaciadores?

I No necesito, favor ver la combinación **I** en la página 3.

II Necesito, favor ver la combinación **II** en la página 3.

1-3 Instalar las varillas del soporte

Tips: Si necesita espaciadores de 2,5mm (j) combinados con tornillos de M6(e) / M8(c / f), favor retirar la argolla/anillo.

Paso 2 Instalar la placa mural

Accesorios y piezas

Paso 2A Instalación en pared con pilares de madera Ver página 4

⚠ Atención: Al momento de instalar el panel en la pared con pilares de madera, favor no usar los tacos/tarugos para la pared de hormigón!

⚠ Atención: Los cuatro tornillos **01** de cabeza hexagonal deben apretarse firmemente, para evitar que la placa mural en la pared se mueva. Favor de asegurarse que quede firmemente estable en la pared para poder continuar con los siguientes pasos de la instalación. Luego de terminar este paso favor continuar con el paso 3 en la página 7.

Para prevenir que el televisor se caiga, durante este paso, la cabeza del tornillo debe ir hacia arriba! !

Paso 2B Instalación en pared de hormigón sólido Ver página 6

⚠ Atención: Los cuatro tornillos **01** de cabeza hexagonal deben apretarse firmemente, para evitar que la placa mural en la pared se mueva. Favor de asegurarse que quede firmemente estable en la pared para poder continuar con los siguientes pasos de su instalación.

Para prevenir que el televisor se caiga, durante este paso, la cabeza del tornillo debe ir hacia arriba! !

Paso 3 Colgar y sujetar del televisor a la placa mural Ver página 7

Accesorios y piezas

3-1 Ensamblar los brazos de extensión

3-2 Prueba de confiabilidad a la instalación de la placa mural

Antes de colgar el televisor en la placa mural, favor realizar una prueba de confiabilidad a la instalación.

3-3 La colocación y sujeción del televisor a la placa mural

⚠ Atención: Después de colgar el televisor en el soporte mural, favor use el destornillador para apretar los tornillos **06** de seguridad, asegurando que no haya ningún afloje.

* Por razones de seguridad, para concluir este paso es mejor hacerlo en compañía de otra persona.

Paso 4 Funciones de regulación Ver página 9

4-1 Regulación de nivel (+/-4°)

Use una llave hexagonal **03** y afloje (máximo 2 vueltas) los 4 tornillos de nivelación que están detrás de la placa del televisor, regule el nivel, y luego vuelva a apretar los tornillos.

4-2 Regulación del ángulo de inclinación (+5°/-15°)

Afloje los dos tornillos de inclinación con la llave hexagonal **03**, luego ajuste su televisor al ángulo deseado, y luego apriete los tornillos.

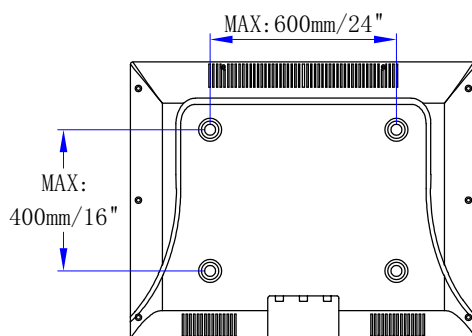
Para facilitar el ajuste, puede colocar la llave Allen en la placa de pared como se muestra en la ilustración.

Paso 5 Gestión de Cables Ver página 10

Dimensiones del producto Ver página 11

Prima di iniziare l'installazione, per prima cosa conferma se questo Supporto è ideale per la vostra TV!

1 La distanza dei fori di installazione TV sono superiore/uguale a 200x100mm/8x4" e inferiore /uguale a 600x400mm/24x16"?



Sì - Ideale!

No - Questo supporto non va!

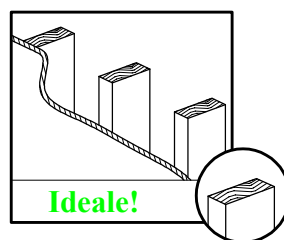
2 Il tuo televisore (inclusi accessori) pesa totalmente inferiore a 45,5 KG (100 LBS)?



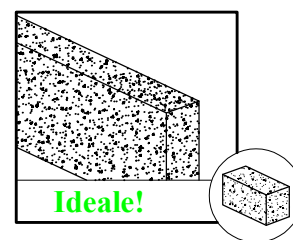
Sì - Ideale!

No - Questo supporto non va!

3 Di che materiale è fatto il muro?

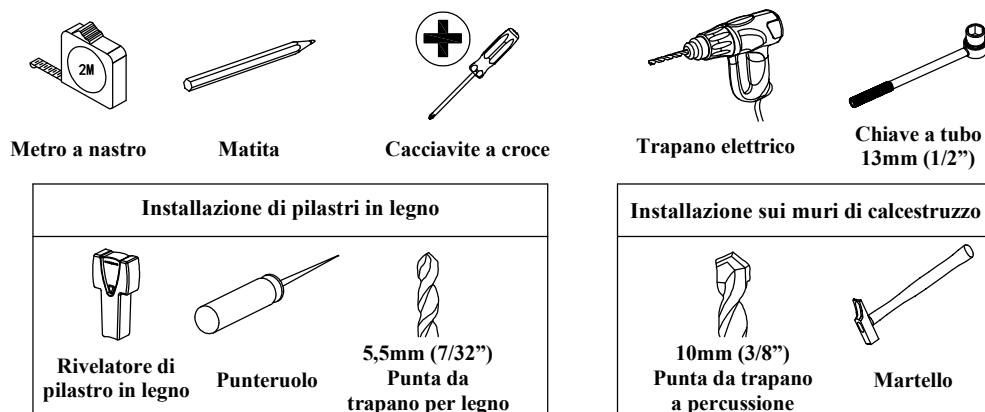


Muro secco con i pilastri in legno?



Muro in calcestruzzo solido ?

4 Utensili per installazione (Non incluso)



Leggi attentamente le istruzioni prima di installazione.

5 Cautele per sicurezza

- Questo prodotto è progettato per pilastri in legno e muri in calcestruzzo solido - NON installarlo in soli cartongessi.
- Il muro deve essere capace di portare almeno cinque volte il peso totale del televisore e del supporto.
- Non applicare questo prodotto ad altri scopi non indicati da Mounting Dream.
- L'installazione errata potrebbe causare danni al prodotto o lesioni personali. Mounting Dream non si assume alcuna responsabilità per danni o lesioni causate da installazione impropria o uso improprio.

Istruzioni di installazione

⚠ Avvertenza: Questo prodotto contiene piccoli articoli che potrebbe causare il pericolo di soffocamento se ingoiati. Prima di iniziare l'installazione, controlla se tutti gli accessori e parti siano inclusi e non danneggiati.

Nota: Non verranno utilizzati tutte le parti incluse.

Passo 1 Installa barre verticali al televisore Vedi pagina 2

Accessori e parti

1-1 Seleziona viti TV

1-2 Si ha bisogno di pilastri con guarnizione?

I No, vedi la combinazione **II** nella pagina 3.

III Sì, vedi la combinazione **III** nella pagina 3.

1-3 Installazione di barre verticali

Suggerimento: se è necessario combinare il pilastro con guarnizione 2,5mm (j) con la vite M6(e) / M8(c / f), rimuovi l'anello interno.

Passo 2 Installa la piastra a muro sul muro

Accessori e parti

Passo 2A Installazione sul muro con i pilastri in legno Vedi pagina 4

⚠ Cautela: Quando si installa la piastra a muro sul muro con pilastri in legno, non utilizzare i tasselli per il muro in calcestruzzo!

⚠ Cautela: Le quattro viti **01** per Legno a testa esagonale devono essere avvitate bene in modo da evitare movimenti indesiderati della piastra a muro. Assicura che la piastra a muro sia ben fissata sul muro prima di eseguire il prossimo passo. Dopo finire questo passo, va direttamente alla pagina 7 per il passo 3.

Per evitare che la TV cada, la testa del bullone deve essere rivolta verso l'alto!!

Passo 2B Installazione sul muro in calcestruzzo Vedi pagina 6

⚠ Cautela: Le quattro viti **01** per Legno a testa esagonale devono essere avvitate bene in modo da evitare movimenti indesiderati della piastra a muro. Assicura che la piastra a muro sia ben fissata sul muro prima di eseguire il prossimo passo.

Per evitare che la TV cada, la testa del bullone deve essere rivolta verso l'alto!!

Passo 3 Appendi e fissa la TV alla piastra a muro Vedi pagina 7

1-1 Assemblaggio dei bracci di estensione

1-2 Test di affidabilità dell'installazione della piastra a muro

Prima di appendere la TV alla piastra a muro, esegui un test di affidabilità dell'installazione della piastra a muro.

1-3 Appendi e fissa la TV alla piastra a muro

⚠ Cautela: Dopo appendere la TV alla piastra a muro, avvita bene le viti **06** di sicurezza con un cacciavite assicurando che non si allenti.

* Per la sicurezza, è meglio eseguire questo passo da due persone.

Passo 4 Regolazioni di funzione Vedi pagina 9

4-1 Regolazione di livello (+/-4°)

Allenta (due cerchi al massimo) con la chiave a brugola interna **03** le quattro viti di livellamento sul retro della piastra TV, le regola al livello e le avvita nuovamente per fissarle.

4-2 Regolazione dell'angolo di inclinazione (+5°/-15°)

Allentare le due viti inclinabili con la chiave a brugola **03**, regolare il televisore sull'angolazione desiderata, quindi serrare le viti.

Per una facile regolazione, è possibile posizionare la chiave a brugola sulla piastra a parete come da illustrazione.

Passo 5 Gestione dei Cavi Vedi pagina 10

Dimensioni del prodotto Vedi pagina 11