



Mounting Dream

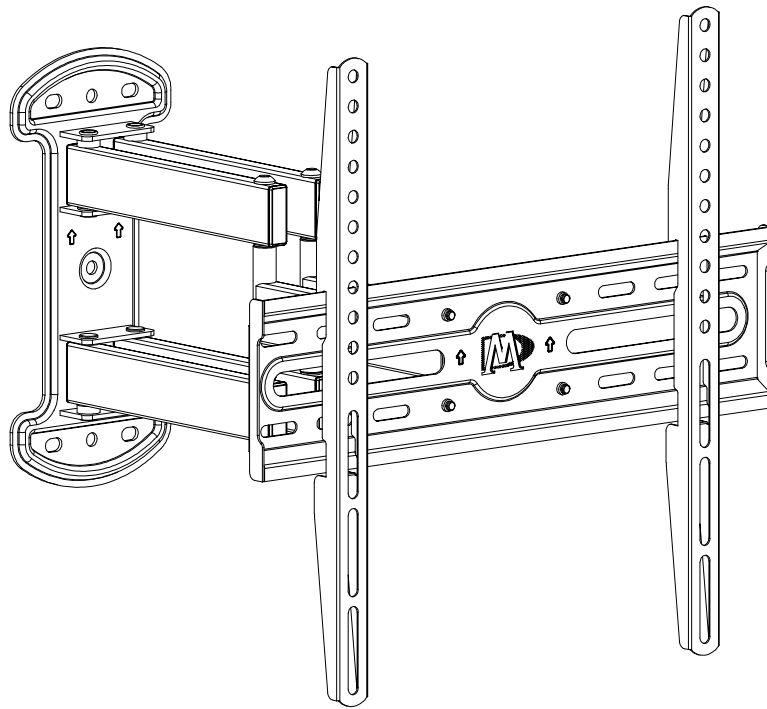
## MD2379 INSTALLATION INSTRUCTION

Für die Installationsanweisungen auf Deutsch, siehe Seite 10~11.

Pour l'instruction en Français, veuillez vous reporter à la page 12~13.

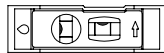
Para las instrucciones de la instalación en Español, favor vea la página 14~15.

Per le Istruzioni in Italiano, vedi pagina 16~17.



Mounting Dream

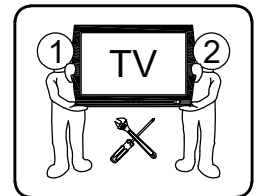
x3



x1



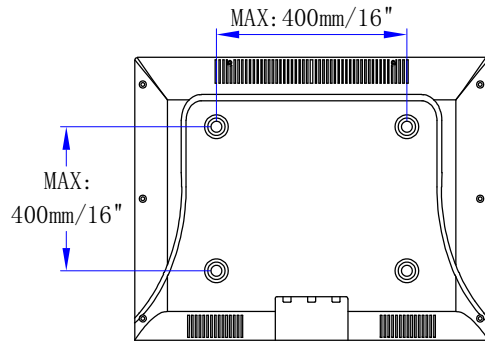
Max: 400x400mm/16x16"  
Min: 75x75mm/3x3"



(C1)

# Before getting started, let's make sure this mount is perfect for you!

**1** Is your TV VESA equal to/greater than 75x75mm/3x3" and equal to/less than 400x400mm/16x16"?



**Yes** --- Perfect!

**No** --- This mount is **NOT** compatible.

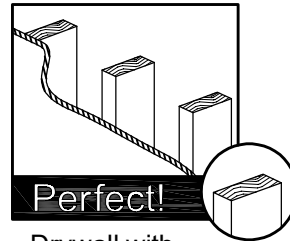
**2** Does your TV (including accessories) weigh less than 99 LBS (45 kg)?



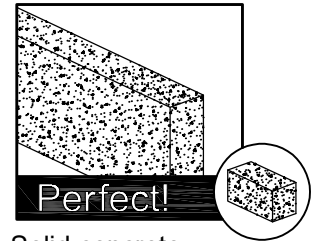
**Yes** --- Perfect!

**No** --- This mount is **NOT** compatible.

**3** What is your wall made of?

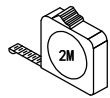


Drywall with wood studs?



Solid concrete wall?

**4** Installation Tools (Not Included)



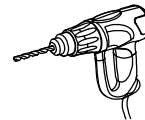
Band Tape  
2m



Pencil



Screwdriver



Electrodrill

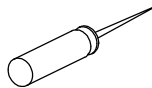


Socket Wrench  
1/2"(13mm)

Wood Stud Install



Stud Finder



Awl

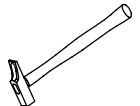


5/32"(4mm)  
Wood Drill Bit

Concrete Install



3/8"(10mm)  
Masonry Drill Bit



Hammer

**5** Safety Caution

Please read this instruction carefully before installation.

- This product is designed for use in wood stud and solid concrete wall.
  - DO NOT install into drywall alone.
- The wall must be capable of supporting five times the weight of the TV and mount combined.
- Do not apply this product to any purpose not indicated by Mounting Dream.
- Incorrect installation may result in product damage or body injury. Mounting Dream shall bear no responsibility for any damage or injury resulted from incorrect installation, incorrect assembly or misuse.

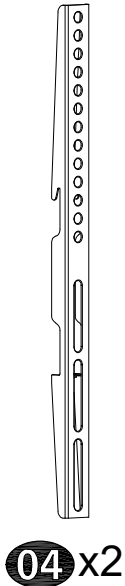
# STEP 1 Attach Brackets to TV

## Parts and Hardware

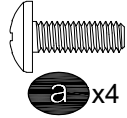
**WARNING:** This product contains small items that could be a choking hazard if swallowed. Before starting assembly, verify all parts are included and undamaged.

**NOTE:** Not all hardware included will be used.

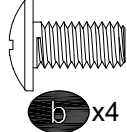
### TV Brackets



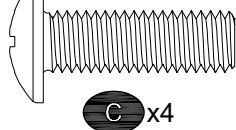
M4x12mm



M6x12mm

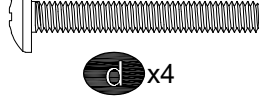


M8x25mm

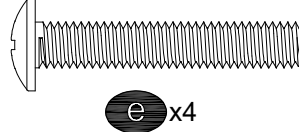


### TV Screws

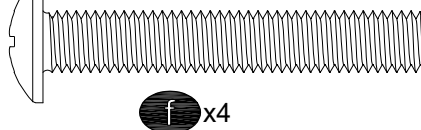
M4x30mm



M6x35mm

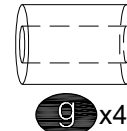


M8x45mm

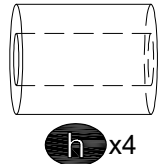


### Spacers

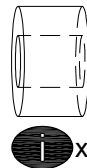
M6x17mm



M8x22mm



10mm



2.5mm

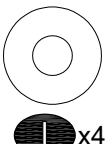


### Washers

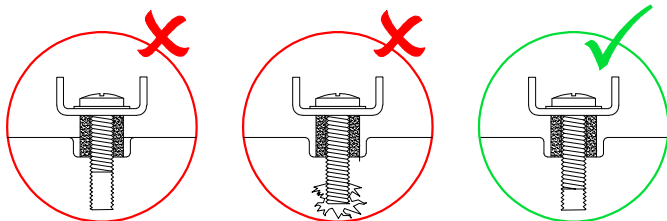
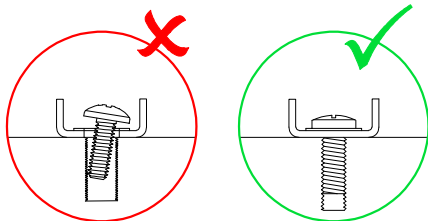
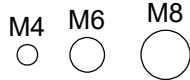
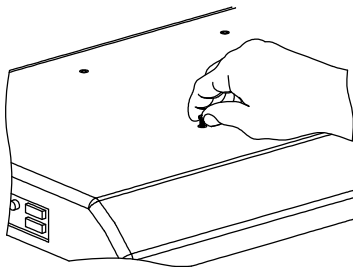
M4



M6

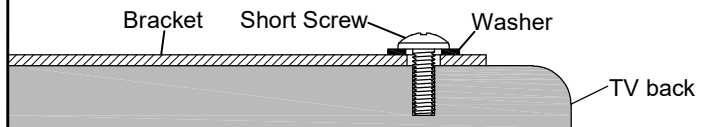


### 1-1 Select TV Screws

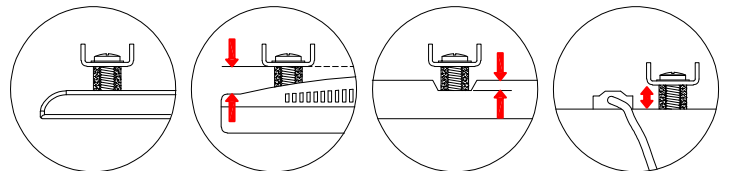
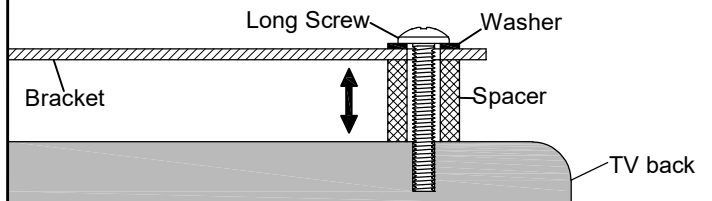


### 1-2 Need Spacer?

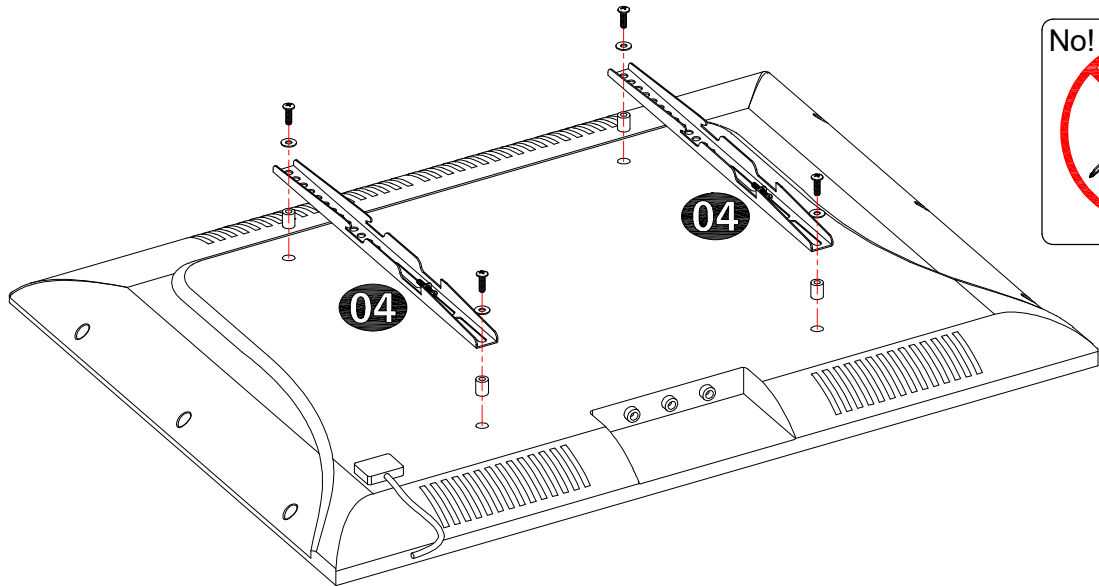
**I** No, go to PAGE 3 **I** for detailed combination.



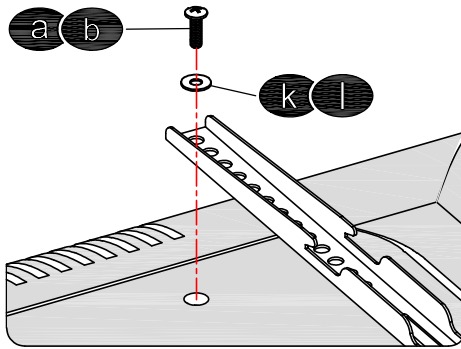
**II** Yes, go to PAGE 3 **II** for detailed combination.



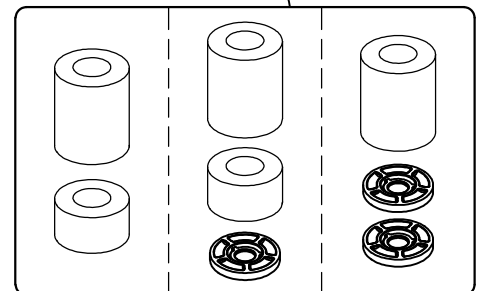
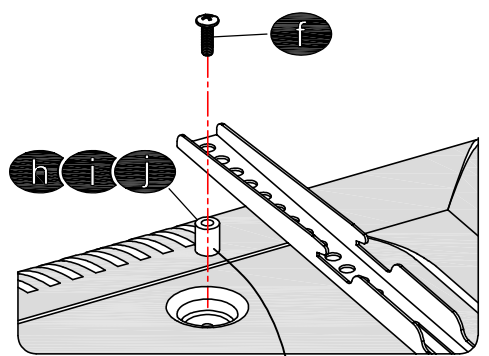
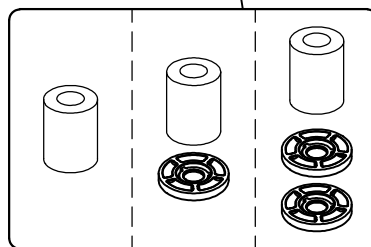
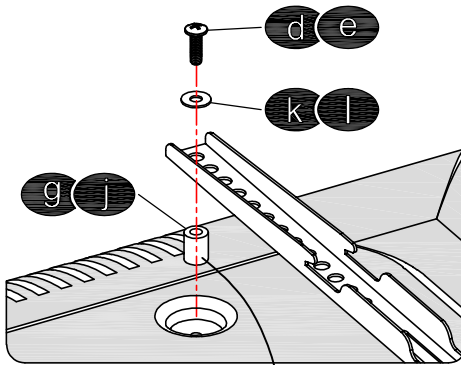
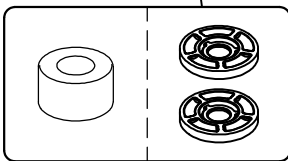
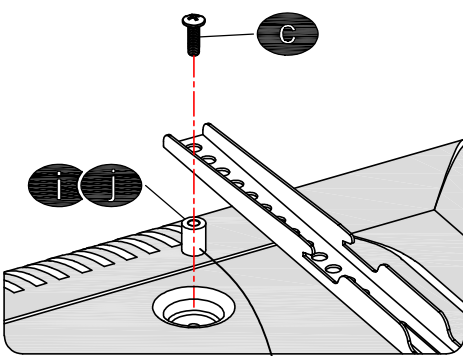
# 1-3 Attach the TV Brackets



## I Screw and washer





## II Spacer(s), screw and washer

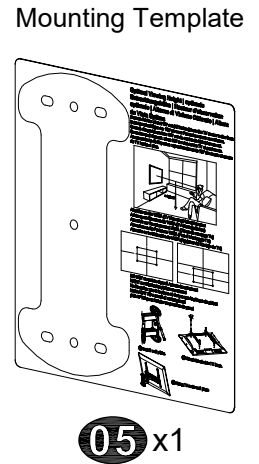
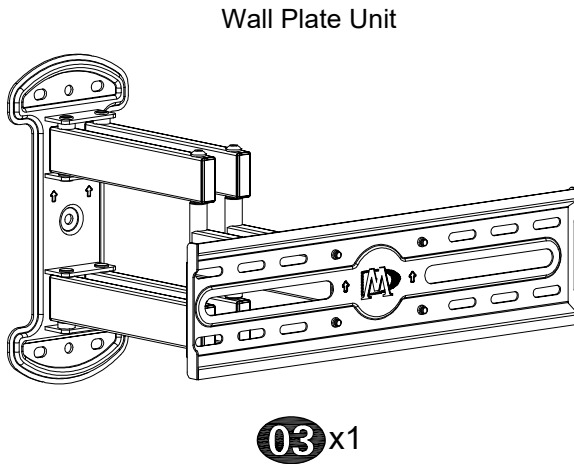
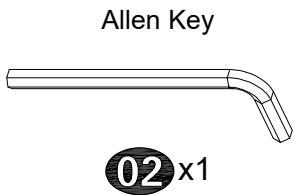
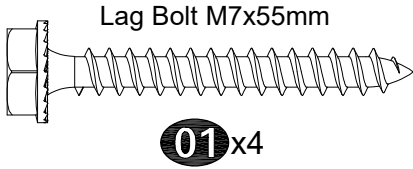


Tips: If you need to combine M6(e) or M8(c/f) screw with 2.5mm spacer(j), you have to remove the inner circle.

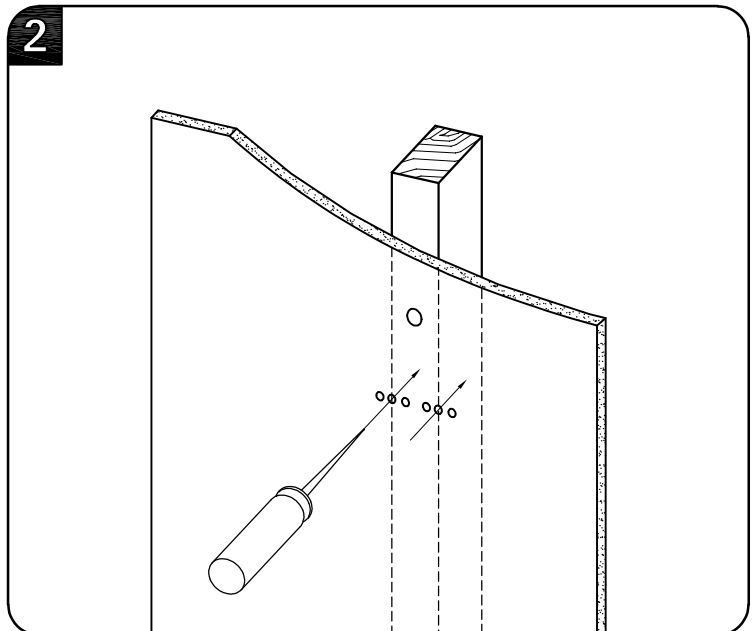
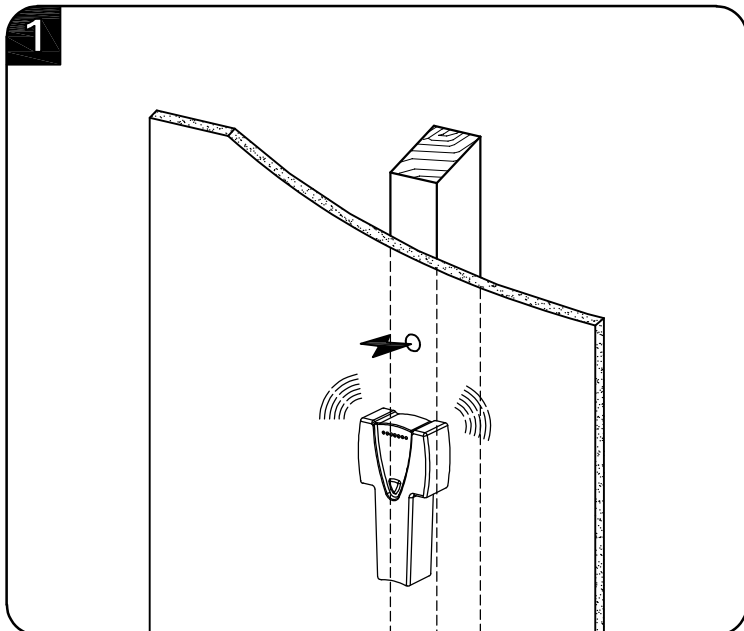
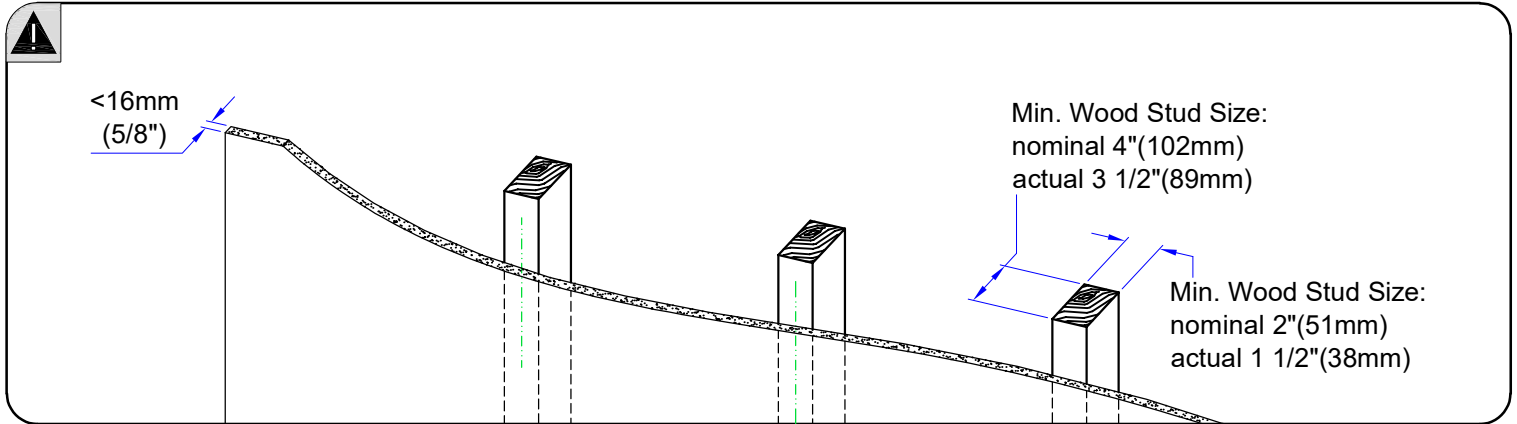
# STEP 2 Attach Wall Plate to Wall

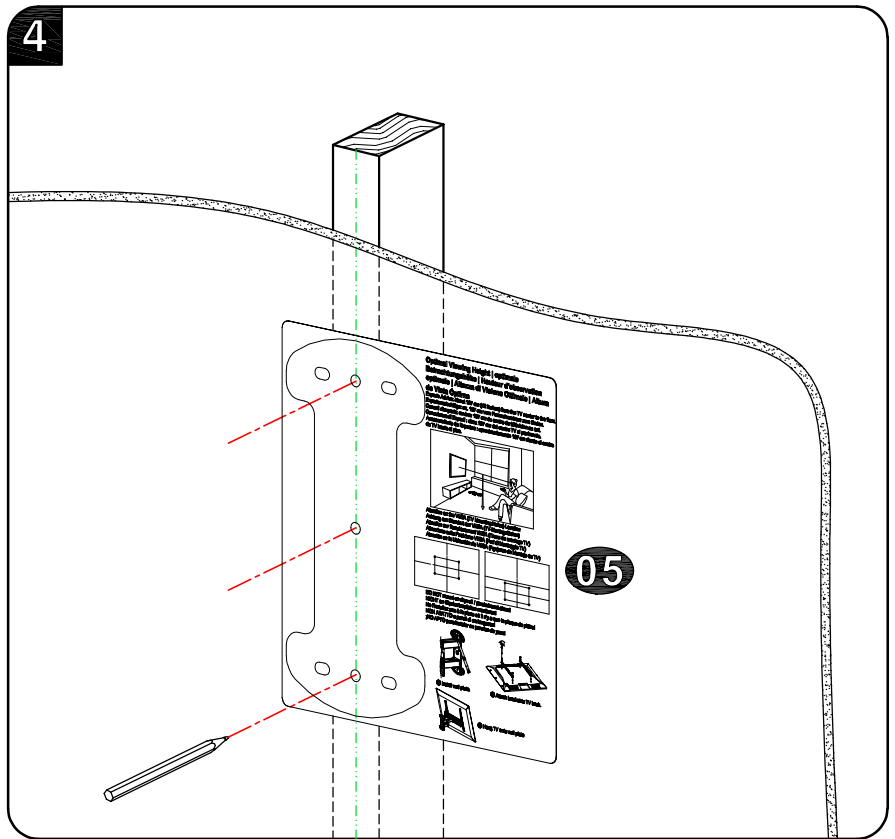
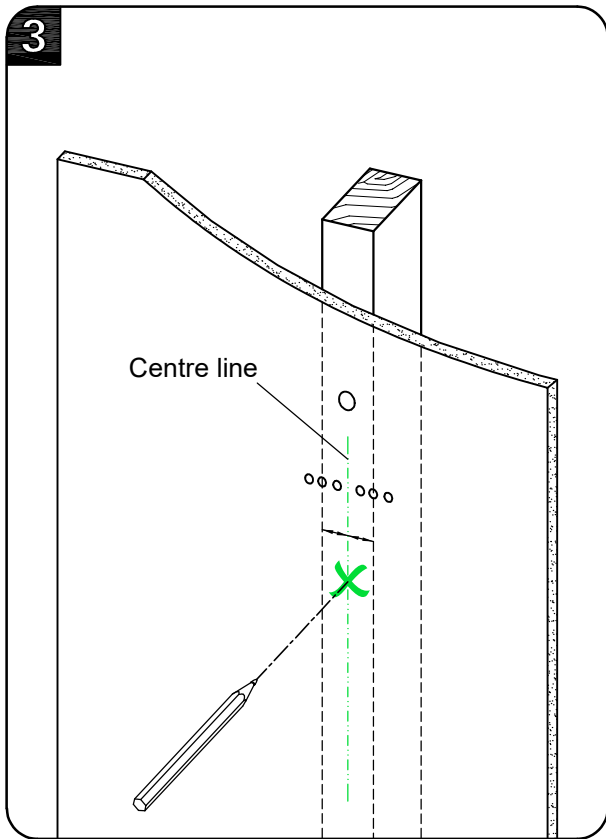
-  For wood stud installation, follow STEP 2A
-  For concrete installation, follow STEP 2B on PAGE 9

## Parts and Hardware

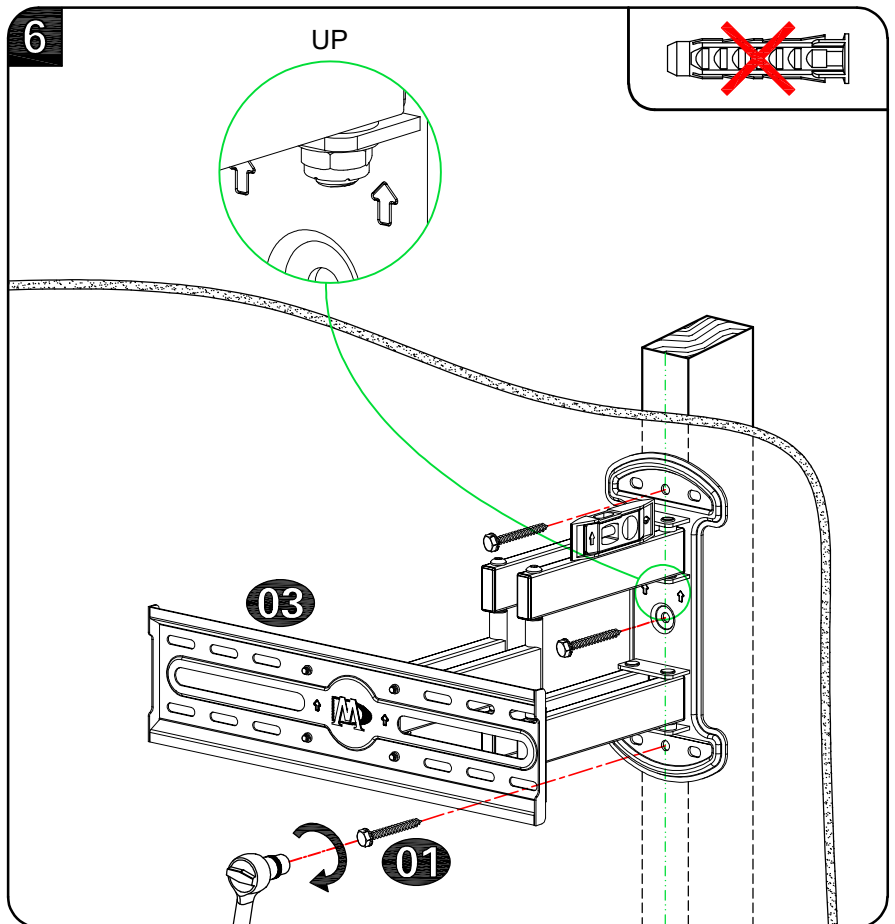
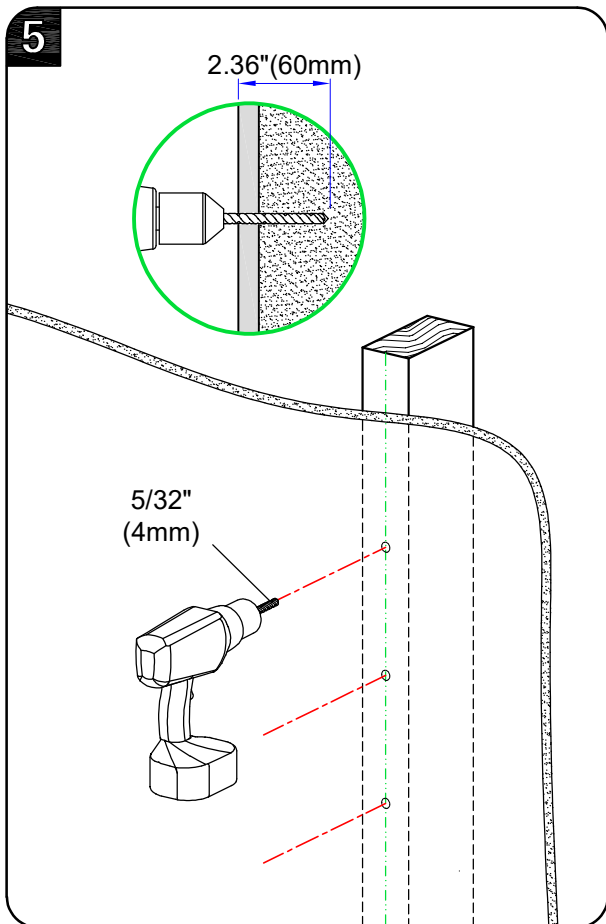


## STEP 2A Wood Stud Installation





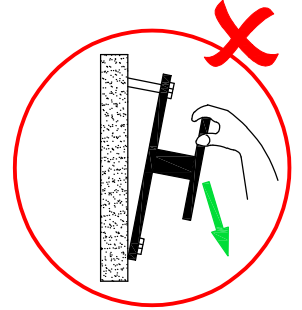
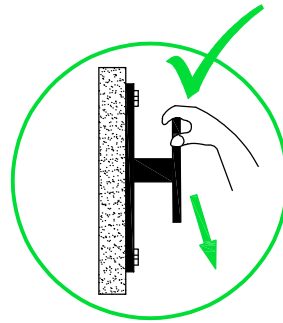
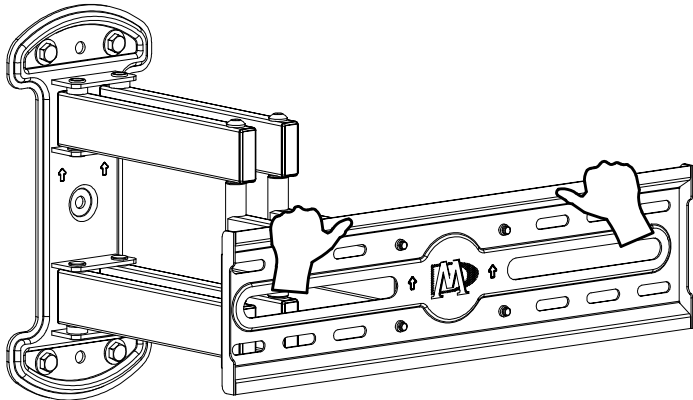
**⚠ CAUTION:** To avoid potential personal injury or property damage:  
 All 3 lag bolts **01** MUST BE firmly tightened to prevent unwanted movement of the wall plate assembly. Ensure the wall plate assembly is securely fastened to the wall before continuing on to the next step.  
 To prevent the TV falling down, the direction of the arrow should be upward as shown.



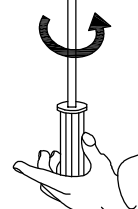
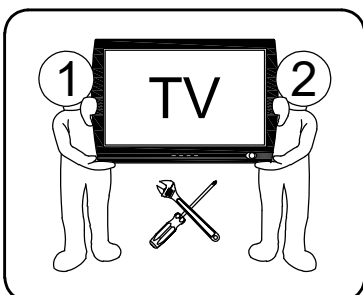
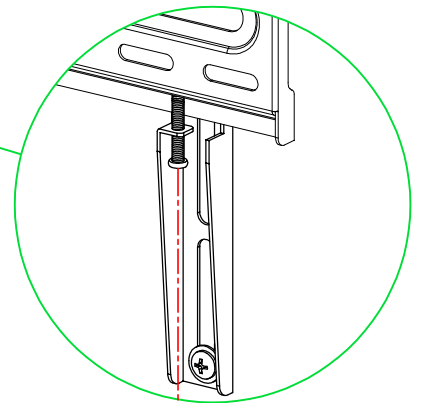
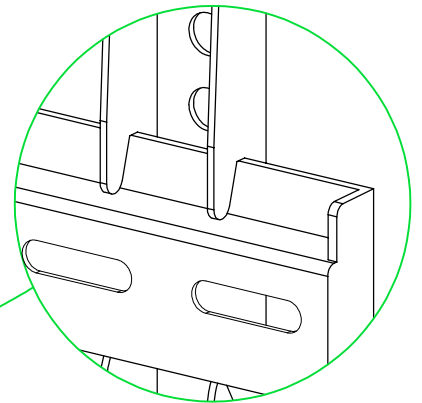
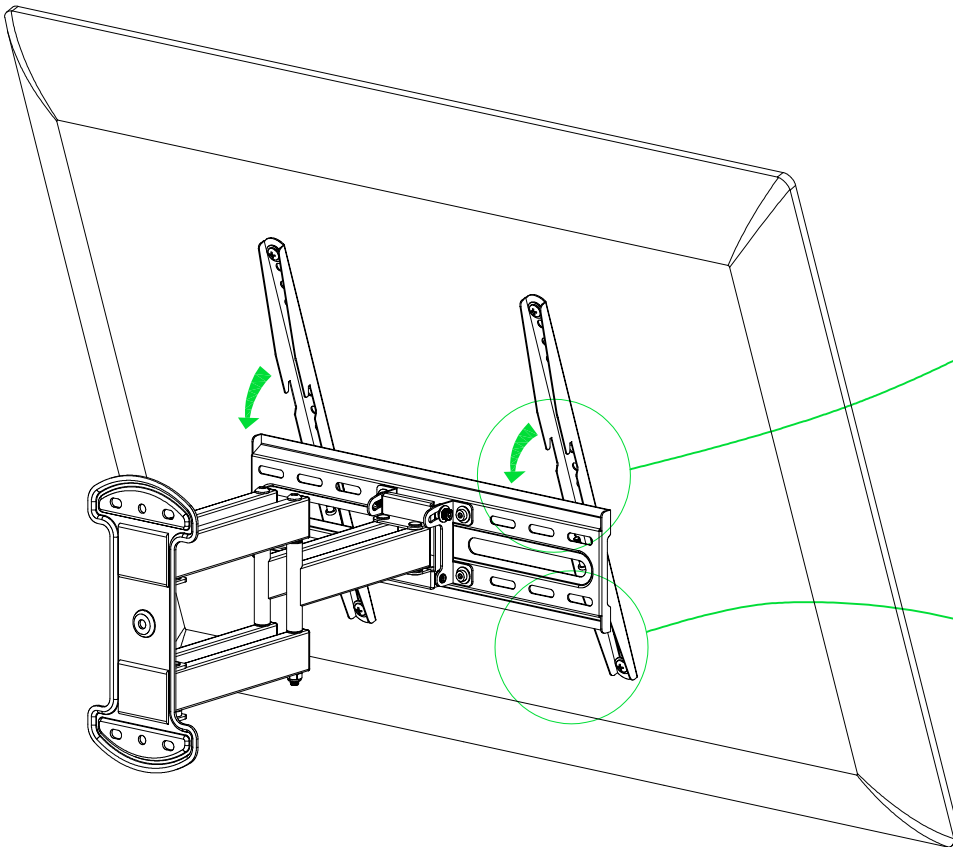
Go to Step 3 on PAGE 6.

# STEP 3 Hang and Secure TV to Wall Plate

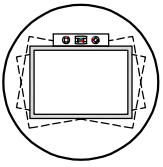
Before hanging TV, please conduct "wall plate installation integrity test" first.



99 LBS (45 kg)

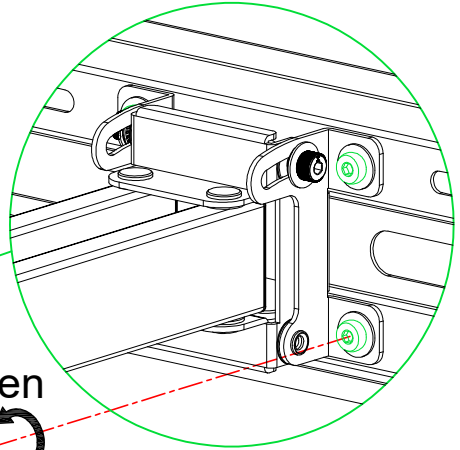
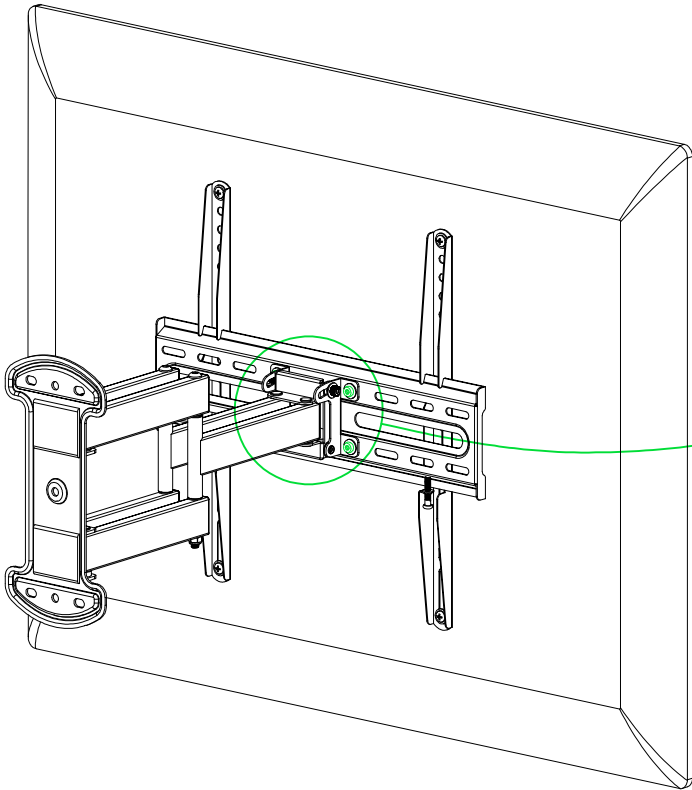


# STEP 4 Adjustments



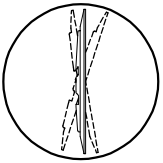
## 4-1 TV leveling adjustment ( $\pm 3^\circ$ ):

Loosen 4 leveling bolts on the rear of TV plate by maximum 2 turns, adjust to level, and retighten to secure.



Loosen  
↻  
Tighten

02

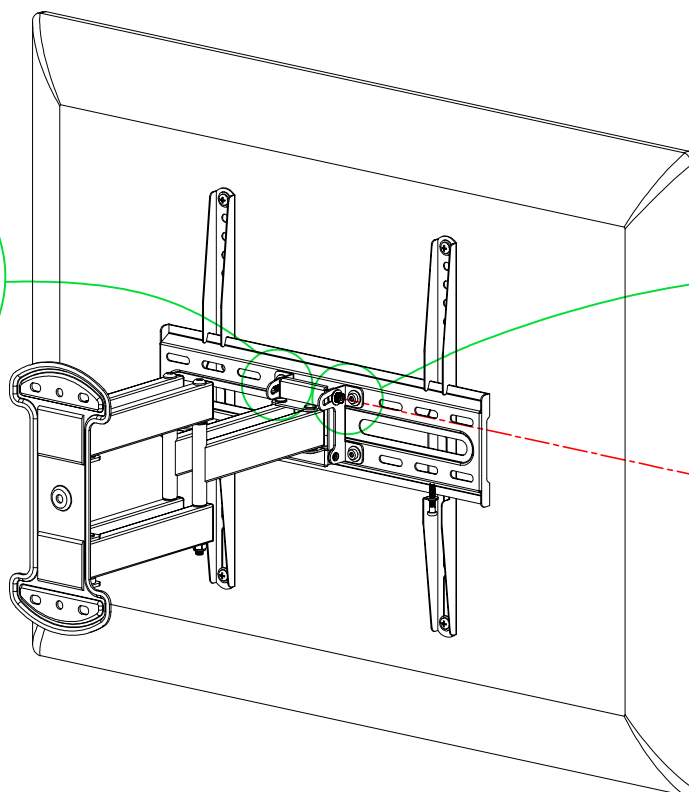
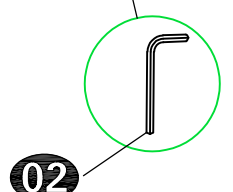
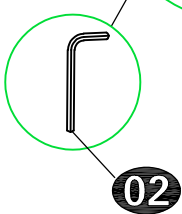
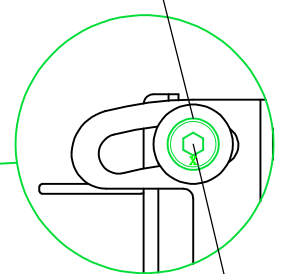
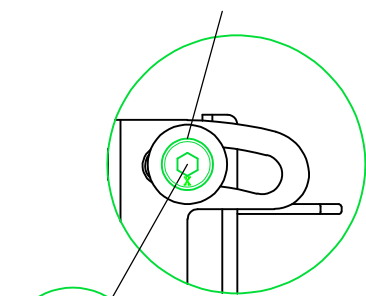


## 4-2 Tilting angle adjustment ( $+5^\circ/-15^\circ$ ):

Pull TV to your desired angle then fasten 2 tilting bolts with Allen key 02.

Tilting bolts

Tilting bolts



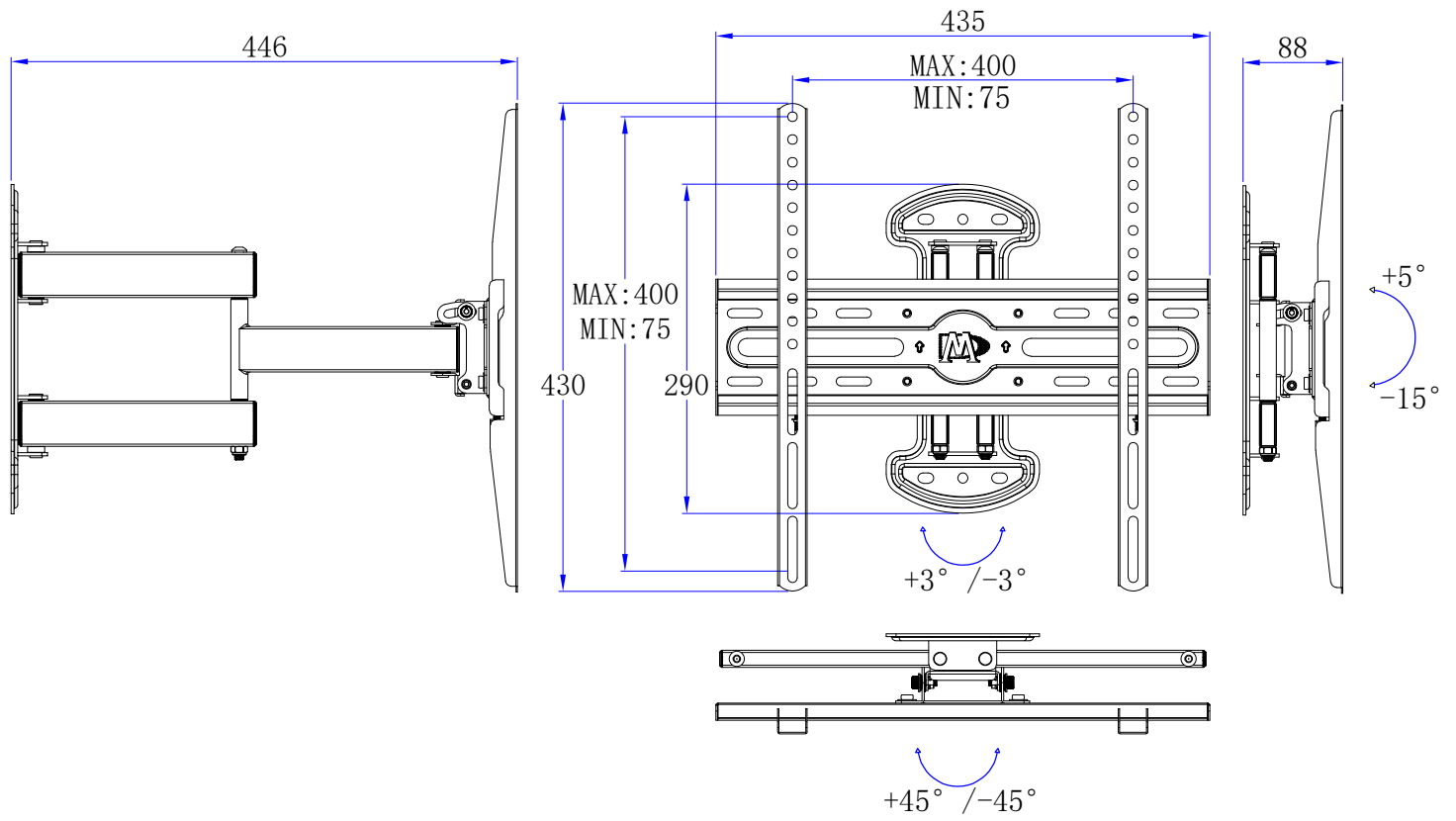
+5°  
↻  
-15°

02

02



# Product dimensions:



# STEP 2B

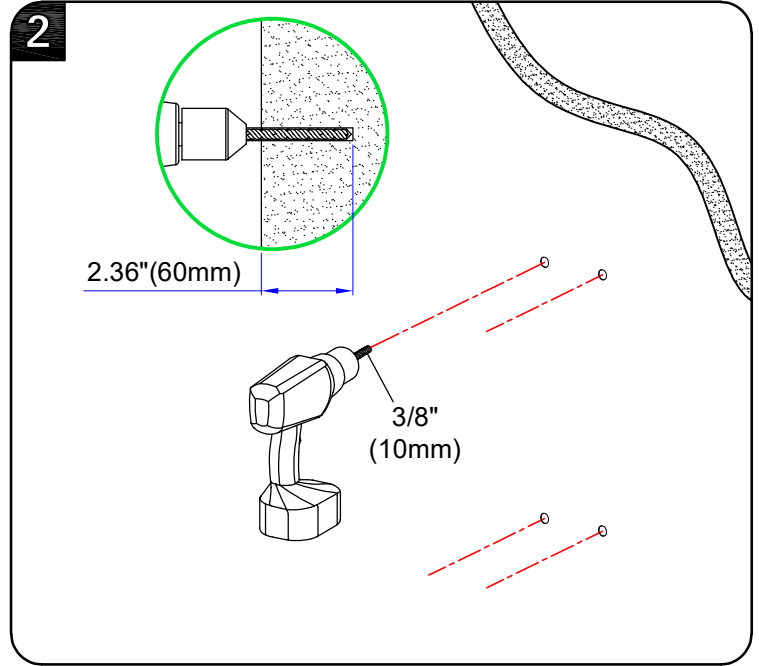
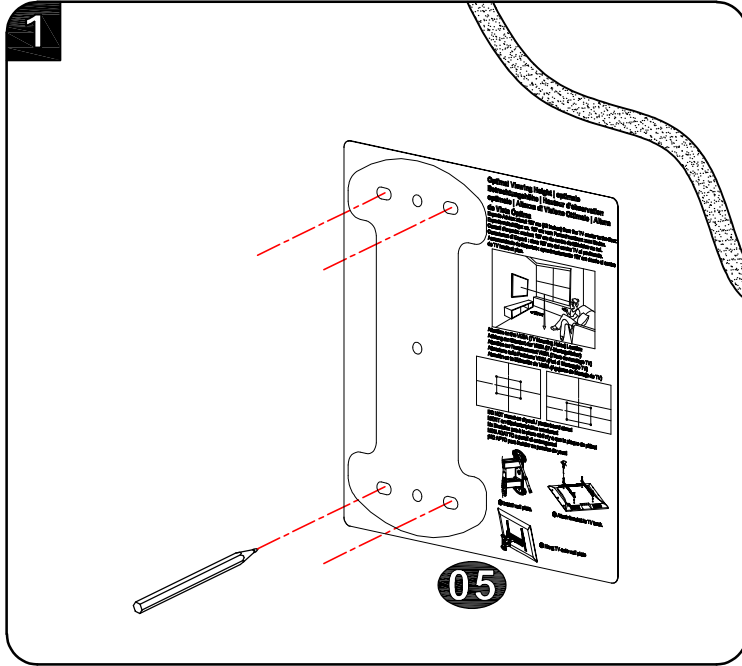
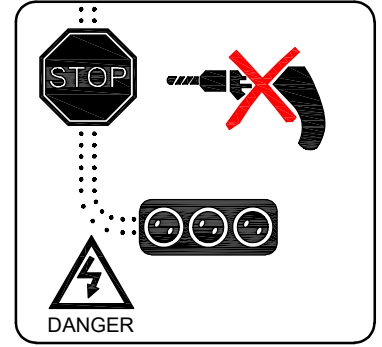
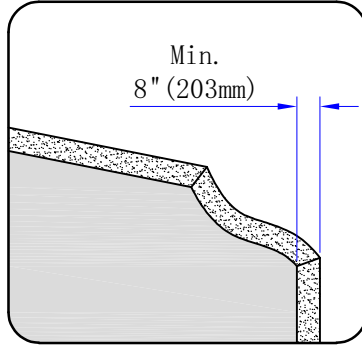
# Solid Concrete Wall Installation

## Concrete wall anchor (NOT INCLUDED)

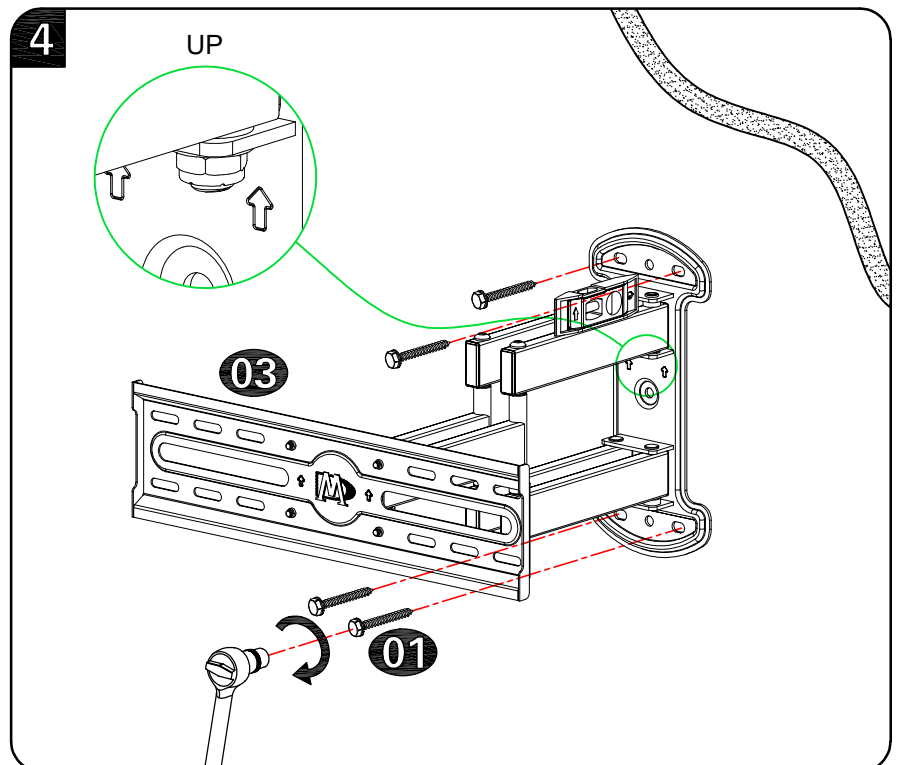
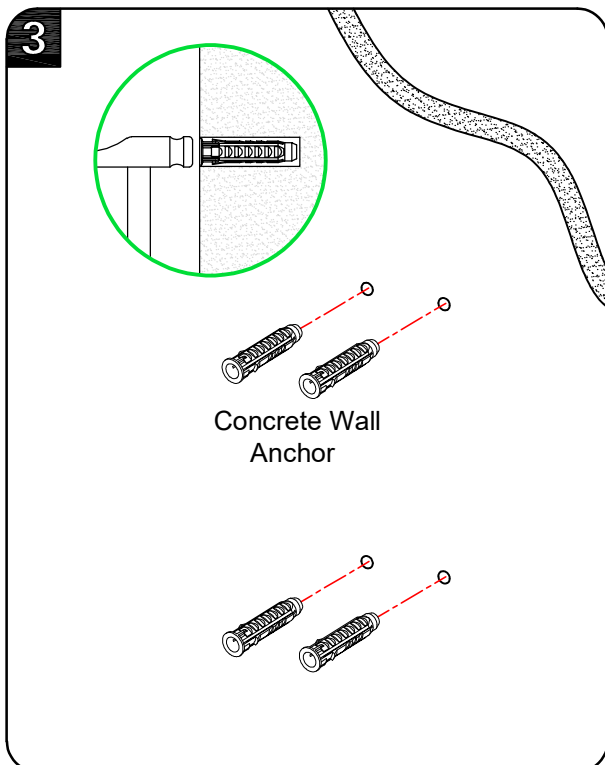


Concrete Wall Anchor 4pcs  
(Anchor Size:  $\phi 10 \times 50 \text{mm}$ )

If you do need concrete anchor,  
please contact us Via Amazon to  
get it .

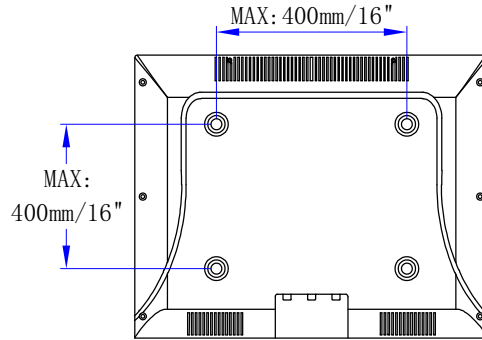


**⚠ CAUTION:** To avoid potential personal injury or property damage:  
All 4 lag bolts **01** MUST BE firmly tightened to prevent unwanted movement of the wall plate  
assembly. Ensure the wall plate assembly is securely fastened to the wall before continuing on to  
the next step.  
To prevent the TV falling down, the direction of the arrow should be upward as shown.



Vor der Installation bestätigen Sie bitte zuerst, ob diese Halterung für Ihr Fernsehapparat geeignet ist!

**1** Ist der Abstand der Montagelöcher von Ihrem Fernsehapparat zwischen 75x75mm/3x3" und 400x400mm/16x16"?



Ja - Perfekt!

Nein - Diese Halterung ist nicht geeignet!

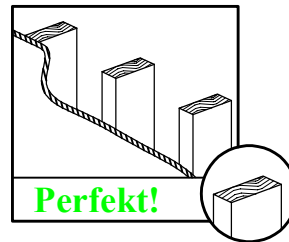
**2** Wiegt Ihr Fernsehapparat (inkl. Zubehör) weniger als 45 kg (99 LBS)?



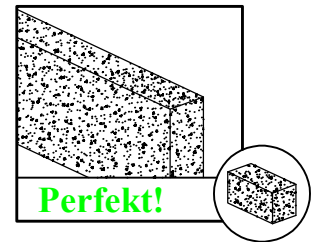
Ja - Perfekt!

Nein - Diese Halterung ist nicht geeignet!

**3** Woraus besteht Ihre Wand?

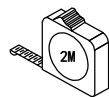


Gipskartonwand mit Holzbalken?



Massivbetonwand?

**4** Werkzeuge für Installation (Nicht enthalten)



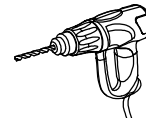
Bandmaß



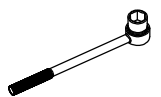
Bleistift



Kreuzschlitzschraubendreher



Elektrobohrer

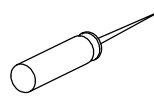


Steckschlüssel (13mm, 1/2")

#### Montage von Holzbalkenwand



Balkensucher



Ahle

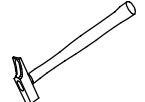


4mm (5/32")  
Bohreinsatz für Holz

#### Montage von Betonwand



10mm (3/8")  
Bohreinsatz für Stein



Hammer

**5** Sicherheitshinweise

Bitte lesen Sie die Anweisungen sorgfältig vor der Installation durch.

- Dieses Produkt ist für die Installation an Wänden mit Holzträgern und Massivbetonwand - NICHT an einer reinen Gipskartonwand montieren.
- Die Wand muss das Fünffache des Gesamtgewichts des Fernsehapparats und der Halterung tragen können.
- Verwenden Sie dieses Produkt nicht für einen anderen Zweck als speziell von Mounting Dream angegeben.
- Unsachgemäße Montage dieses Produkts kann zu Verletzungen und zu den Beschädigungen an Ihrem Gerät führen. Mounting Dream haftet nicht für Schäden oder Verletzungen, die durch unsachgemäße Montage, unsachgemäßen Zusammenbau oder unsachgemäße Verwendung verursacht wurden.

**⚠ Warnung:** Dieses Produkt enthält kleine Teile, die beim Verschlucken zur Erstickengefahr führen können. Bevor Sie mit der Installation beginnen, überprüfen Sie bitte, ob alle Zubehörteile und Ersatzteile vollständig und unbeschädigt sind.

**Hinweis:** Es wird nicht das gesamte mitgelieferte Befestigungsmaterial verwendet.

## Schritt 1 Befestigen Sie die Schienen am Fernseher Siehe Seite 2

Mitgelieferte Teile und Befestigungsmaterialien

**1-1 Wählen Sie Schrauben für den Fernseher aus**

**1-2 Abstandhalter?**

**I** Wenn nein, siehe Seite 3, Kombination **I**.

**II** Wenn ja, siehe Seite 3, Kombination **II**.

**1-3 Befestigen Sie die Fernseher-Schienen**

**Tipps:** Bei der Verwendung von M6(e) / M8(c / f) Schrauben, wenn dabei ein Abstandhalter (j) von 2,5mm gleichzeitig gebraucht wird, entfernen Sie dabei bitte den eingebauten Ring.

## Schritt 2 Befestigen Sie die Wandplatte an der Wand

Mitgelieferte Teile und Befestigungsmaterialien

**Schritt 2A Die Montage von Holzbalkenwand** Siehe Seite 4

**⚠ Vorsicht:** Verwenden Sie keinen Dübel, wenn Sie eine Wandplatte an einer Holzbalkenwand installieren!

**⚠ Vorsicht:** Alle drei Sechskant-Holzschrauben **01** müssen festgezogen werden, um ein ungewolltes Verrutschen der Wandplatte zu verhindern. Achten Sie darauf, dass die Wandplatte sicher an der Wand befestigt ist, bevor Sie mit dem nächsten Schritt anfangen. Fahren Sie bitte nach diesem Schritt mit 3. Schritt auf der Seite 6 fort. Damit der Fernseher nicht herunterfällt, sollte die Pfeilrichtung wie gezeigt nach oben zeigen.

**Schritt 2B Die Montage von Massivbetonwand** Siehe Seite 9

**⚠ Vorsicht:** Alle vier Sechskant-Holzschrauben **01** müssen festgezogen werden, um ein ungewolltes Verrutschen der Wandplatte zu verhindern. Achten Sie darauf, dass die Wandplatte sicher an der Wand befestigt ist, bevor Sie mit dem nächsten Schritt anfangen.

Damit der Fernseher nicht herunterfällt, sollte die Pfeilrichtung wie gezeigt nach oben zeigen.

## Schritt 3 Hängen und befestigen Sie den Fernseher an der Wandplatte Siehe Seite 6

**Bevor Sie den Fernseher an die Wandplatte hängen, führen Sie bitte eine Sicherheitsprüfung für die Montage der Wandplatte aus.**

**⚠ Vorsicht:** Nachdem der Fernseher sicher an der Wandplatte aufgehängt wurde, verriegeln Sie die Sicherheitsschrauben mit einem Schraubendreher, um sicherzustellen, dass keine Lockerheit auftritt.

\* Aus Sicherheitsgründen wird dieser Schritt am besten von zwei Personen gemeinsam ausgeführt.

## Schritt 4 Funktionseinstellung Siehe Seite 7

**4-1 Nivellierungseinstellung (+/-3°)**

Verwenden Sie einen Inbusschlüssel **02** und lösen Sie die vier hinter der TV-Platte eingebettete Nivellierschrauben (Nicht mehr als zwei Umdrehungen) gegen den Uhrzeigersinn, stellen Sie die TV-Platte ein und ziehen Sie die Schrauben mit einem Schraubenschlüssel im Uhrzeigersinn fest.

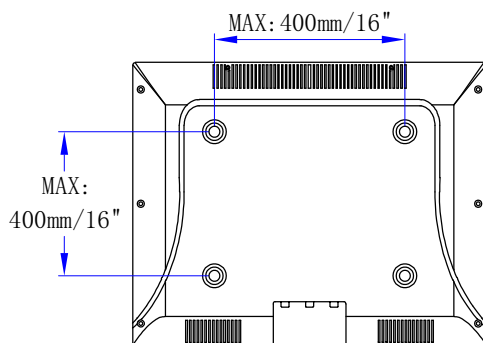
**4-2 Neigungseinstellung (+5°/-15°)**

Verwenden Sie einen Inbusschlüssel **02** und lösen Sie die beiden Neigungsschrauben gegen den Uhrzeigersinn, stellen Sie das Fernsehgerät auf den gewünschten Winkel ein und ziehen Sie die Schrauben mit einem Schraubenschlüssel im Uhrzeigersinn fest.

## Produktabmessung Siehe Seite 8

Avant l'installation, veuillez assurer que ce support est adapté à votre téléviseur ou pas !

**1** Est-ce que la distance entre des trous de montage de votre téléviseur est plus de ou égale à 75x75mm/3x3" et moins de ou égale à 400x400mm/16x16"?



Oui - Parfait !

Non - Ce support ne vous convient pas !

**2** Est-ce que votre téléviseur et des autres accessoires pèsent totalement moins de 45 kg (99 LBS)?



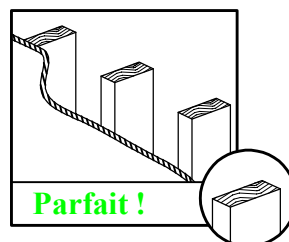
Oui - Parfait !

Non - Ce support ne vous convient pas !

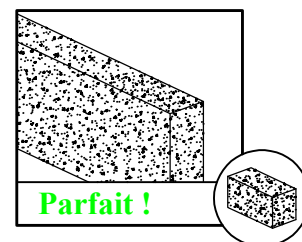
**3** De quels genres matériaux le mur est fait ?

**⚠ Attention:**

Ne l'installez PAS à la place où il n'y a que la plaque de plâtre.

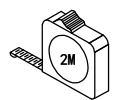


Cloison sèche avec montant en bois ?



Mur en béton plein ?

**4** Outils d'installation (Pas inclus)



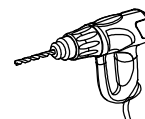
Mètres à ruban



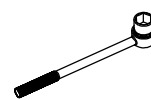
Crayon



Tournevis Cruciforme



Perforateur

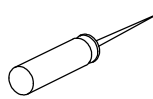


Clé à cliquet (13mm, 1/2")

Installation du montant en bois



Détecteur de montant en bois



Alêne

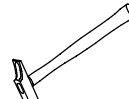


4mm (5/32")  
Foret à bois

Installation du mur en béton



10mm (3/8")  
Foret de maçonnerie



Marteau

**5** Consignes de sécurité

Avant l'installation, veuillez attentivement lire ce mode d'emploi.

- Ce produit s'applique au montant en bois, au mur en béton plein - Ne l'installez pas à la place où il n'y a que la plaque de plâtre.
- La force portante du mur doit atteindre au moins cinq fois du poids total de votre téléviseur et du support.
- N'utilisez pas ce produit pour des autres objectifs non désignés par Mounting Dream.
- L'installation incorrecte causera le dommage matériel ou la blessure corporelle. Mounting Dream n'assumera aucune responsabilité pour le dommage et la blessure causés par l'installation incorrecte ou l'utilisation inadéquate.

**⚠ AVERTISSEMENT :** Ce produit contient des petites pièces, en cas d'ingestion, des risques de suffocation y arrivera. Avant l'installation, veuillez vérifier que tous les accessoires et toutes les pièces sont complets et non défectueux.

**ATTENTION :** Les pièces fournies ne seront pas toutes utilisées durant l'installation.

## Étape 1 Installer des barres verticales sur votre téléviseur Voir à la page 2

Pièces et accessoires

### 1-1 Choisir des vis de téléviseur

### 1-2 Entretoises sont nécessaires ?

**I** Non, voir à la page 3, combinaison **I**.

**II** Oui, voir à la page 3, combinaison **II**.

### 1-3 Assembler des barres verticales

**Remarque :** Quand vous choisissez la vis M6(e) / M8(c / f) et l'entretoise (j) de 2,5mm est nécessaire, veuillez enlever la **cerce interne**.

## Étape 2 Installer la plaque murale au mur

Pièces et accessoires

### Étape 2A Installation du montant en bois Voir à la page 4

**⚠ Attention :** Quand vous installez la plaque murale au mur avec le poteau de bois, n'utilisez pas les chevilles.

**⚠ Attention :** Tous les trois boulons tire-fond **01** doivent être fermement serrés pour éviter le mouvement non souhaité de la plaque murale. Veuillez vérifier que la plaque murale est fixée sur le mur avant de passer à l'étape suivante. Après avoir fini cette étape, allez directement à la page 6 et continuez l'étape 3.

Pour éviter que le téléviseur ne tombe, la direction de la flèche doit être orientée vers le haut, comme indiqué.

### Étape 2B Installation du mur en béton plein Voir à la page 9

**⚠ Attention :** Tous les quatre boulons tire-fond **01** doivent être fermement serrés pour éviter le mouvement non souhaité de la plaque murale. Veuillez vérifier que la plaque murale est fixée sur le mur avant de passer à l'étape suivante.

Pour éviter que le téléviseur ne tombe, la direction de la flèche doit être orientée vers le haut, comme indiqué.

## Étape 3 Suspendre et fixer votre téléviseur sur la plaque murale Voir à la page 6

Avant de suspendre votre téléviseur sur la plaque murale, veuillez tester la **fiabilité de l'installation de la plaque murale**.

**⚠ Attention :** Après avoir suspendu votre téléviseur sur la plaque murale, veuillez bien serrer les vis de sécurité au tournevis cruciforme pour assurer qu'elles sont fixes.

\* Compte tenu de la sécurité, deux personnes sont nécessaires pour l'installation.

## Étape 4 Ajustement de fonction Voir à la page 7

### 4-1 L'ajustement du niveau (+/-3°)

Desserrer à la clé hexagonale **02** les quatre vis de niveau à l'arrière de la plaque TV (pas plus de deux tours), ajuster le niveau et puis serrer les vis.

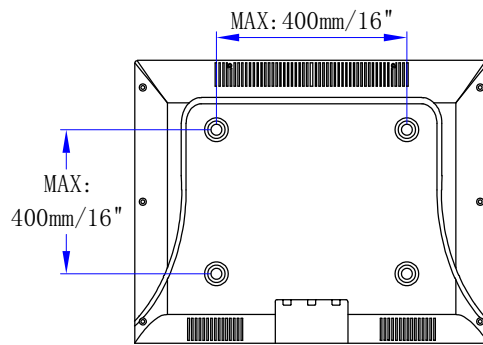
### 4-2 L'ajustement de l'angle d'inclinaison (+5°/-15°)

Desserrer à la clé hexagonale **02** les deux vis d'inclinaison, ajuster votre téléviseur à l'angle souhaitée et puis serrer les vis.

## Dimensions de produit Voir à la page 8

Antes de comenzar a instalar este soporte mural para tv , favor confirme si es el adecuado para su televisor!

**1** Los orificios posteriores de su televisor tienen una distancia mayor o igual a 75x75mm/3x3" y menor o igual a 400x400mm/16x16in?



Si - Es el adecuado!

No - Este soporte no es el adecuado!

**2** El peso de su televisor y los demás accesorios en total es menor a 45 kg (99 LBS)?

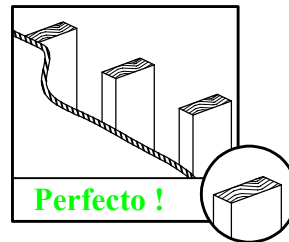


Si - Es el adecuado!

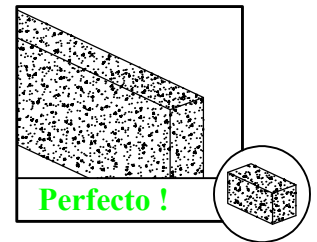
No - Este soporte no es el adecuado!

**3** La pared de que material esta construida?

**⚠ Atención:**  
En paredes de yeso o derivados no se debe instalar.



Instalar en paredes con pilares de madera?



Instalar en paredes de hormigón sólido ?

**4** Herramientas necesarias para su instalación (No incluido)

Cinta Métrica	Lápiz	Destornillador de Cruz	Taladro Eléctrico	Juego de llaves (13mm, 1/2" )
<b>Instalación en pared con pilares de madera</b>			<b>Instalación en pared de hormigón</b>	
Detector de Madera	Punzón	4mm (5/32") Broca para Madera	10mm (3/8") Broca de Impacto	Martillo

**5** Advertencias de seguridad

Antes de la instalación favor de leer en detalle el manual de instrucciones.

- Este producto es apto para paredes con pilares de madera, y muro de hormigón sólido - No instalar en paredes de solo yeso.
- La capacidad de soporte de la pared debe ser cinco veces más que el peso total del televisor y el soporte.
- Favor NO utilizar el producto de Mounting Dream para otros usos no asignados.
- La instalación incorrecta puede producir daños al producto o lesiones al usuario. Cualquier pérdida o daño debido por la mala instalación o uso indebido, Mounting Dream no asume ninguna responsabilidad.

**⚠ Advertencia:** Este producto contiene piezas pequeñas, si por error se ingiere, puede provocar peligro de asfixia. Antes de comenzar la instalación, favor compruebe que todos los accesorios y piezas de repuesto estén completas y sin daño alguno.

**Atención:** No todas las piezas se utilizarán.

## Paso 1 Instalar las varillas del soportes al televisor Ver página 2

Accesorios y piezas

**1-1 Elegir los tornillos para el televisor**

**1-2 Necesito espaciadores?**

**I** No necesito, favor ver la combinación **I** en la página 3.

**II** Necesito, favor ver la combinación **II** en la página 3.

**1-3 Instalar las varillas del soporte**

**Tips:** Si necesita espaciadores de 2,5mm (j) combinados con tornillos de M6(e) / M8(c / f), favor retirar la argolla/anillo.

## Paso 2 Instalar la placa mural

Accesorios y piezas

**Paso 2A Instalación en pared con pilares de madera Ver página 4**

**⚠ Atención:** Al momento de instalar el panel en la pared con pilares de madera, favor no usar los tacos/tarugos para la pared de hormigón!

**⚠ Atención:** Los tres tornillos **01** de cabeza hexagonal deben apretarse firmemente, para evitar que la placa mural en la pared se mueva. Favor de asegurarse que quede firmemente estable en la pared para poder continuar con los siguientes pasos de la instalación. Luego de terminar este paso favor continuar con el paso 3 en la página 6. Para evitar que el televisor se caerse, la dirección de la flecha debe ser hacia arriba como se muestra.

**Paso 2B Instalación en pared de hormigón sólido Ver página 9**

**⚠ Atención:** Los cuatro tornillos **01** de cabeza hexagonal deben apretarse firmemente, para evitar que la placa mural en la pared se mueva. Favor de asegurarse que quede firmemente estable en la pared para poder continuar con los siguientes pasos de su instalación.

Para evitar que el televisor se caerse, la dirección de la flecha debe ser hacia arriba como se muestra.

## Paso 3 Colgar y sujetar del televisor a la placa mural Ver página 6

**Antes de colgar el televisor en la placa mural, favor realizar una prueba de confiabilidad a la instalación.**

**⚠ Atención:** Después de colgar el televisor en el soporte mural, favor use el destornillador para apretar los tornillos de seguridad, asegurando que no haya ningún afloje.

\* Por razones de seguridad, para concluir este paso es mejor hacerlo en compañía de otra persona.

## Paso 4 Funciones de regulación Ver página 7

**4-1 Regulación de nivel (+/-3°)**

Use una llave hexagonal **02** y afloje (máximo 2 vueltas) los 4 tornillos de nivelación que están detrás de la placa del televisor, regule el nivel, y luego vuelva a apretar los tornillos.

**4-2 Regulación del ángulo de inclinación (+5°/-15°)**

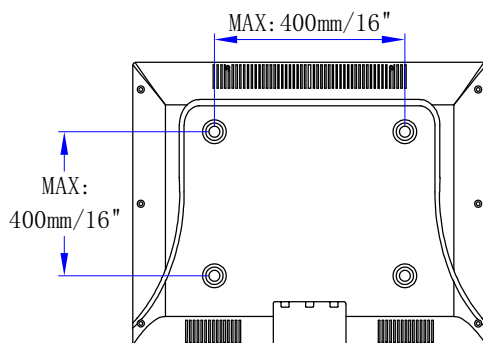
Use una llave hexagonal **02** y afloje los 2 tornillos de inclinación, ajuste su televisor al ángulo deseado, y luego vuelva a apretar los tornillos.

## Dimensiones del producto Ver página 8



Prima di iniziare l'installazione, per prima cosa conferma se questo Supporto è ideale per la vostra TV!

**1** La distanza dei fori di installazione TV sono superiore/uguale a 75x75mm/3x3" e inferiore /uguale a 400x400mm/16x16"?



**Sì - Ideale!**

**No - Questo supporto non va!**

**2** Il tuo televisore (inclusi accessori) pesa totalmente inferiore a 45 kg (99 LBS)?

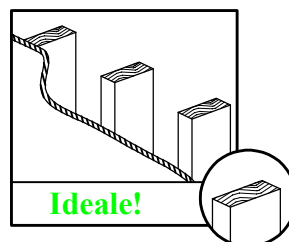


**Sì - Ideale!**

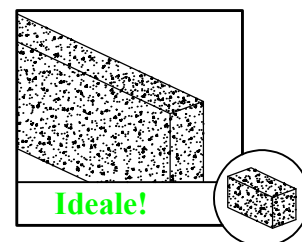
**No - Questo supporto non va!**

**3** Di che materiale è fatto il muro?

**⚠ Cautela:**  
Non installarlo in un posto solo in cartongesso.

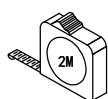


**Ideale!**  
Muro secco con i pilastri in legno?



**Ideale!**  
Muro in calcestruzzo solido ?

**4** Utensili per installazione (Non incluso)



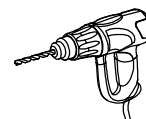
Metro a nastro



Matita



Cacciavite a croce



Trapano elettrico



Chiave a tubo 13mm (1/2")

**Installazione di pilastri in legno**

Rivelatore di pilastro in legno    Punteruolo    4mm (5/32") Punta da trapano per legno

**Installazione sui muri di calcestruzzo**

10mm (3/8") Punta da trapano a percussione    Martello

**5** Cautele per sicurezza

Leggi attentamente le istruzioni prima di installazione.

- Questo prodotto è progettato per pilastri in legno e muri in calcestruzzo solido - NON installarlo in soli cartongessi.
- Il muro deve essere capace di portare almeno cinque volte il peso totale del televisore e del supporto.
- Non applicare questo prodotto ad altri scopi non indicati da Mounting Dream.
- L'installazione errata potrebbe causare danni al prodotto o lesioni personali. Mounting Dream non si assume alcuna responsabilità per danni o lesioni causate da installazione impropria o uso improprio.



## Istruzioni di installazione

**⚠ Avvertenza:** Questo prodotto contiene piccoli articoli che potrebbe causare il pericolo di soffocamento se ingoiati. Prima di iniziare l'installazione, controlla se tutti gli accessori e parti siano inclusi e non danneggiati.

**Nota:** Non verranno utilizzati tutte le parti incluse.

### Passo 1 Installa barre verticali al televisore Vedi pagina 2

#### Accessori e parti

#### 1-1 Seleziona viti TV

#### 1-2 Si ha bisogno di pilastri con guarnizione?

**I** No, vedi la combinazione **I** nella pagina 3.

**II** Sì, vedi la combinazione **II** nella pagina 3.

#### 1-3 Installazione di barre verticali

**Suggerimento:** se è necessario combinare il pilastro con guarnizione 2,5mm (j) con la vite M6(e) / M8(c / f), rimuovi l'anello interno.

### Passo 2 Installa la piastra a muro sul muro

#### Accessori e parti

#### Passo 2A Installazione sul muro con i pilastri in legno Vedi pagina 4

**⚠ Cautela:** Quando si installa la piastra a muro sul muro con pilastri in legno, non utilizzare i tasselli per il muro in calcestruzzo!

**⚠ Cautela:** Le tre viti **01** per Legno a testa esagonale devono essere avvitate bene in modo da evitare movimenti indesiderati della piastra a muro. Assicura che la piastra a muro sia ben fissata sul muro prima di eseguire il prossimo passo. Dopo finire questo passo, va direttamente alla pagina 6 per il passo 3.

Per evitare che la TV cada, la direzione della freccia dovrebbe essere verso l'alto come mostrato.

#### Passo 2B Installazione sul muro in calcestruzzo Vedi pagina 9

**⚠ Cautela:** Le quattro viti **01** per Legno a testa esagonale devono essere avvitate bene in modo da evitare movimenti indesiderati della piastra a muro. Assicura che la piastra a muro sia ben fissata sul muro prima di eseguire il prossimo passo.

Per evitare che la TV cada, la direzione della freccia dovrebbe essere verso l'alto come mostrato.

### Passo 3 Appendi e fissa la TV alla piastra a muro Vedi pagina 6

**Prima di appendere la TV alla piastra a muro, esegui un test di affidabilità dell'installazione della piastra a muro.**

**⚠ Cautela:** Dopo appendere la TV alla piastra a muro, avvita bene le viti di sicurezza con un cacciavite assicurando che non si allenti.

\* Per la sicurezza, è meglio eseguire questo passo da due persone.

### Passo 4 Regolazioni di funzione Vedi pagina 7

#### 4-1 Regolazione di livello (+/-3°)

Allenta (due cerchi al massimo) con la chiave a brugola interna **02** le quattro viti di livellamento sul retro della piastra TV, le regola al livello e le avvita nuovamente per fissarle.

#### 4-2 Regolazione dell'angolo di inclinazione (+5°/-15°)

Allenta due viti di inclinazione con la chiave a brugola interna **02**, regola la TV all'angolo desiderato, quindi avvita le viti con chiave a brugola interna.

### Dimensioni del prodotto Vedi pagina 8