

Mounting Dream

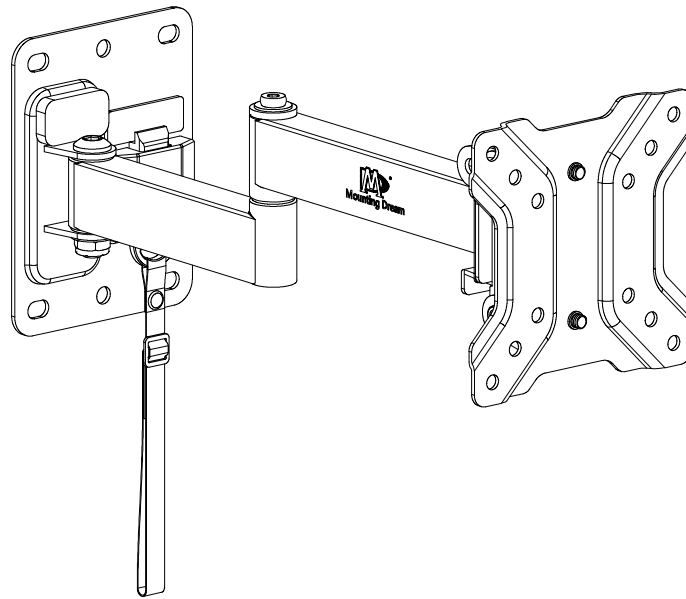
MD2209 INSTALLATION INSTRUCTION

Für die Installationsanweisungen auf Deutsch, siehe Seite 10~11.

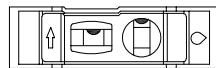
Pour l'instruction en Français, veuillez vous reporter à la page 12~13.

Para las instrucciones de la instalación en Español, favor vea la página 14~15.

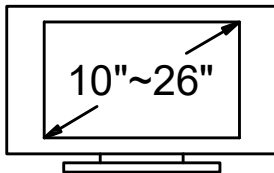
Per le Istruzioni in Italiano, vedi pagina 16~17.



x3

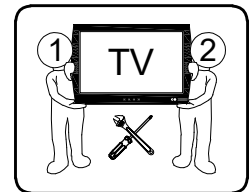


x1



Max: 100x100mm/4x4"

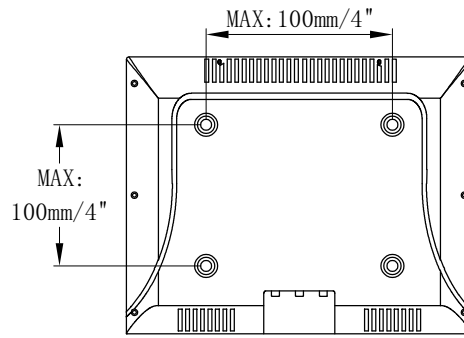
Min: 50x50mm/2x2"



(B2)

Before getting started, let's make sure this mount is perfect for you!

1 Is your TV VESA equal to/greater than 50x50mm/2x2" and equal to/less than 100x100mm/4x4"?



Yes --- Perfect!

No --- This mount is **NOT** compatible.

2 Does your TV (including accessories) weigh less than 22 LBS (10 kg)?

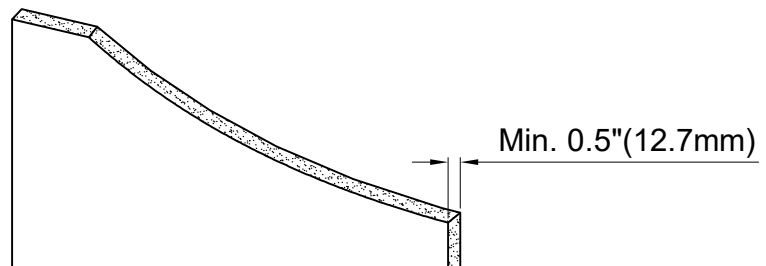


Yes --- Perfect!

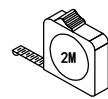
No --- This mount is **NOT** compatible.

3 Where can you install this mount?

0.5"(12.7mm) thick or above wooden board



4 Installation Tools (Not Included)



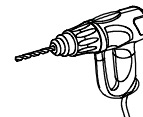
Band Tape
2m



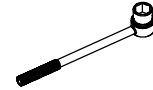
Pencil



Screwdriver



Electrodrill



Socket Wrench
1/2"(13mm)



1/8"(3mm)
Wood Drill Bit

5 Safety Caution

Please read this instruction carefully before installation.

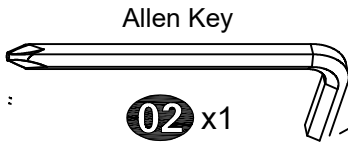
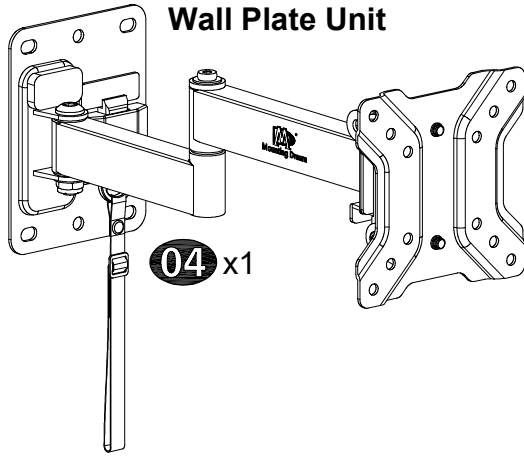
- The hardware provided in the package can only use in 0.5"(12.7mm) thick or above wooden board installation on RV.
- The wall must be capable of supporting five times the weight of the TV and mount combined. According to the wall you're going to install, the structure of your RV may require additional reinforcement.
- Do not apply this product to any purpose not indicated by Mounting Dream.
- Make sure to stow the TV and fully lock the mount in place before your RV is moving.
- Incorrect installation may result in product damage or body injury. Mounting Dream shall bear no responsibility for any damage or injury resulted from incorrect installation, incorrect assembly or misuse.

STEP 1 Attach TV Plate to TV

Parts and Hardware

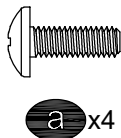
⚠ WARNING: This product contains small items that could be a choking hazard if swallowed. Before starting assembly, verify all parts are included and undamaged.

NOTE: Not all hardware included will be used.

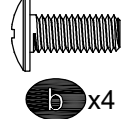


TV Screws

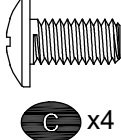
M4x12mm



M5x12mm



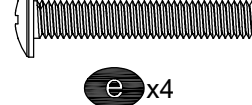
M6x12mm



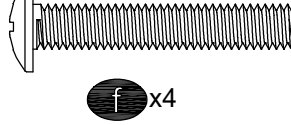
M4x30mm



M5x30mm

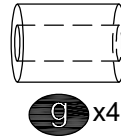


M6x35mm



Spacers

M6x17mm

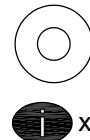


2.5mm

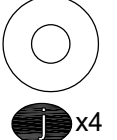


Washers

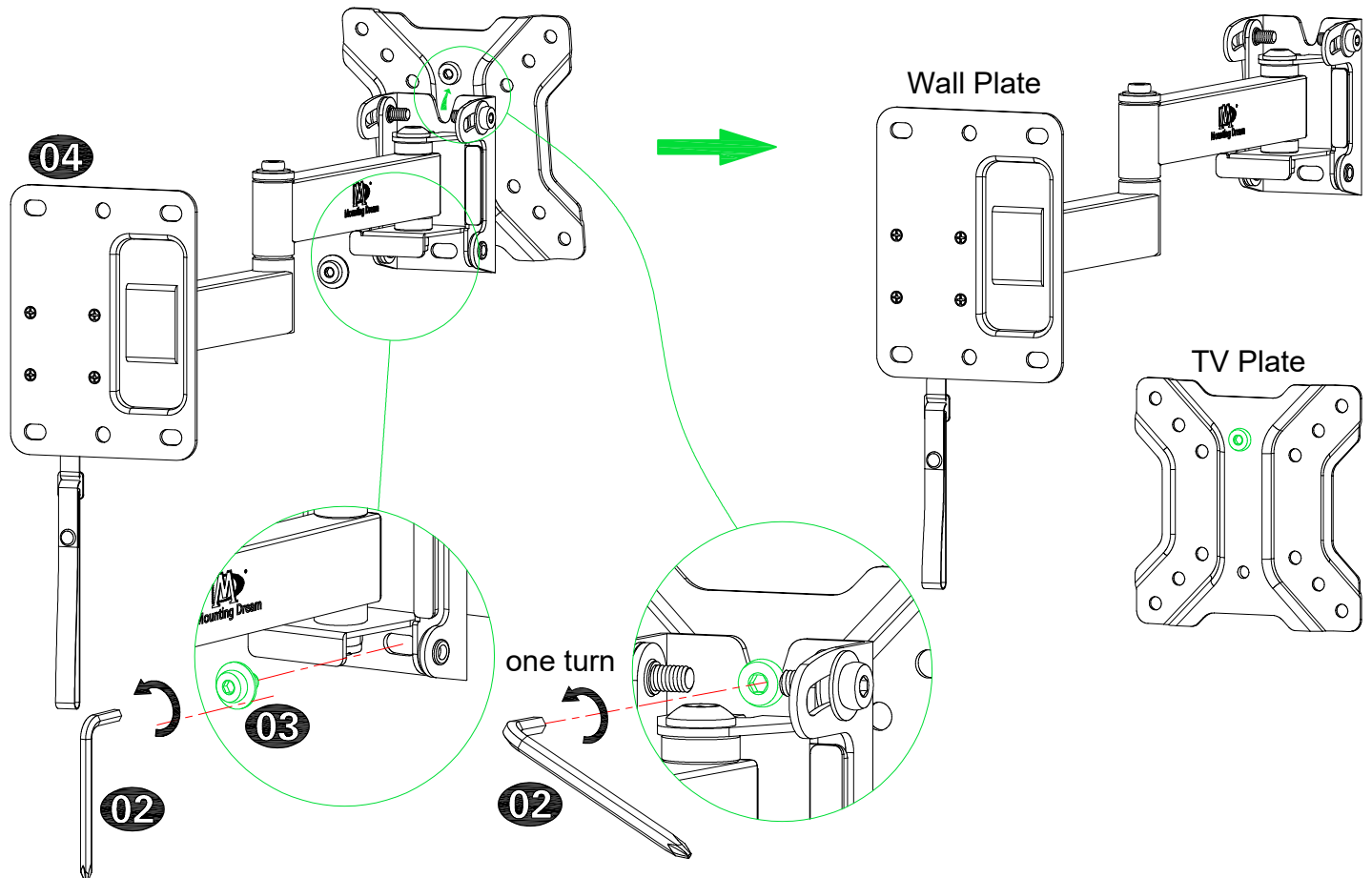
M4



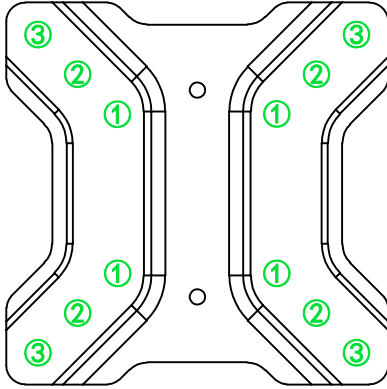
M6



1-1 Disassemble Wall Plate Unit into Two Pieces

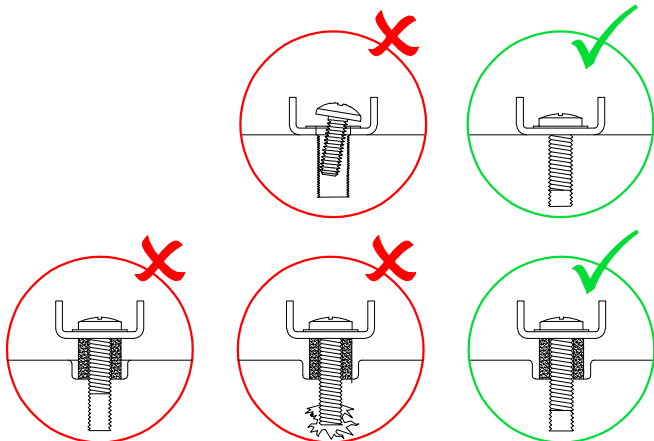
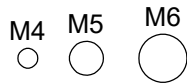
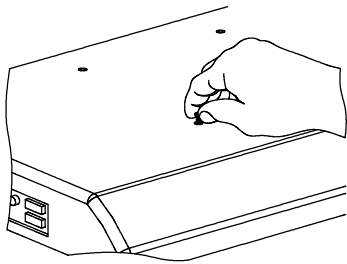


1-2 Choose Configuration



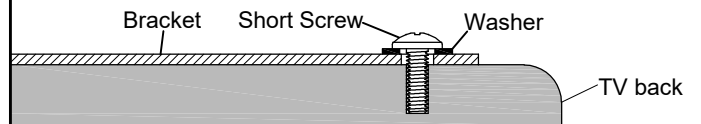
- ① 50mm x 50mm
- ② 75mm x 75mm
- ③ 100mm x 100mm

1-3 Select TV Screws

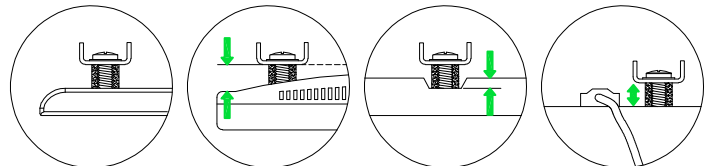
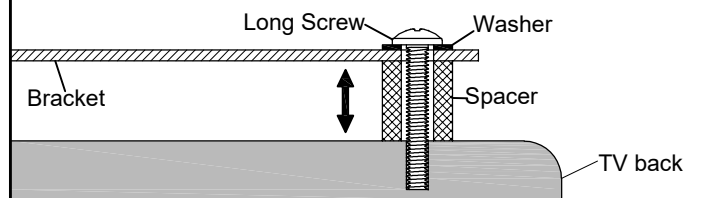


1-4 Need Spacer?

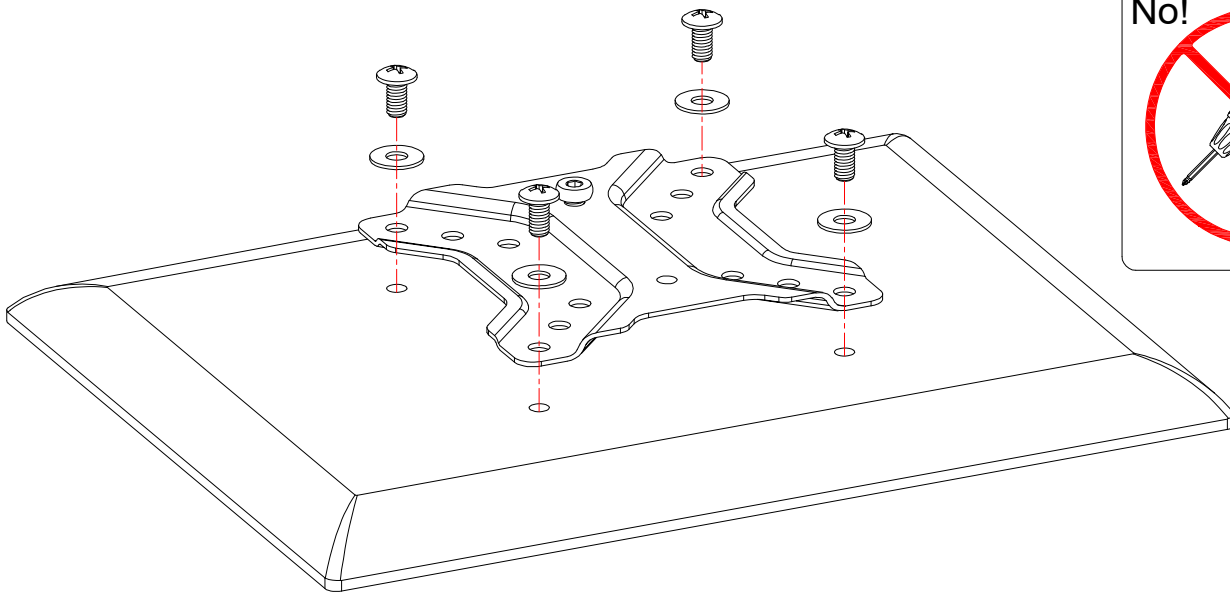
I No, go to PAGE 4 **I** for detailed combination.



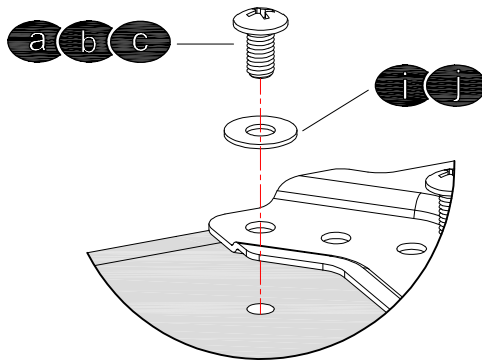
II Yes, go to PAGE 4 **II** for detailed combination.



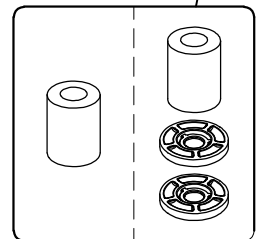
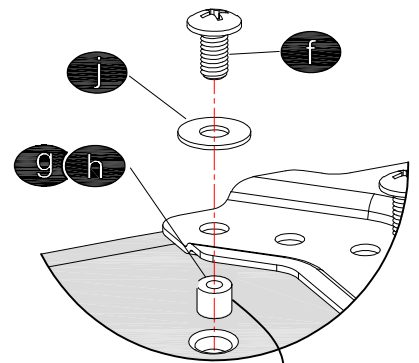
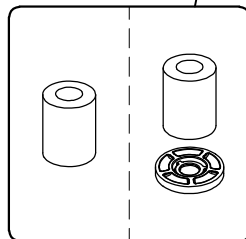
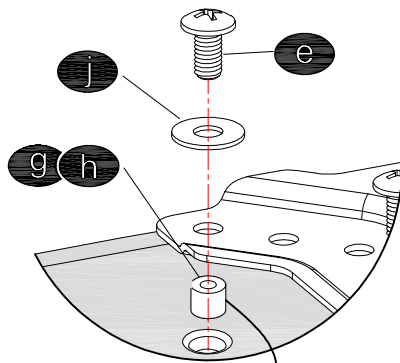
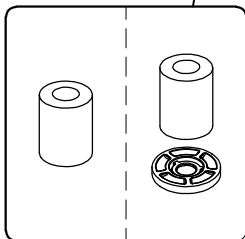
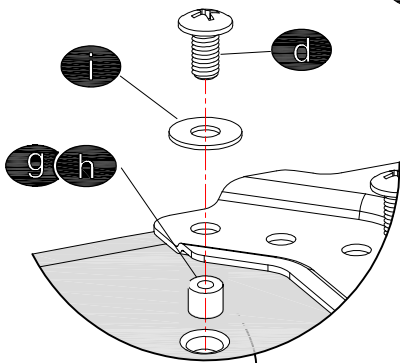
1-5 Attach TV Plate to TV Back



I Screw and washer



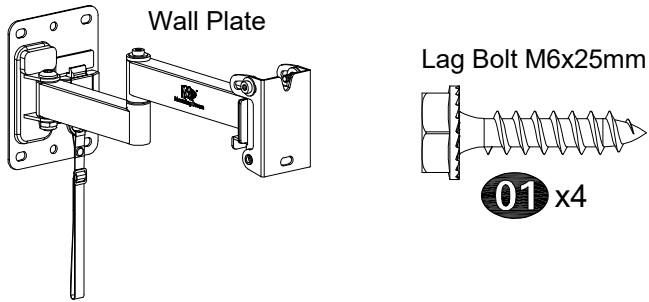
II Spacer(s), screw and washer



Tips: If you need to combine M6(f) screw with 2.5mm spacer(h), you have to remove the inner circle.

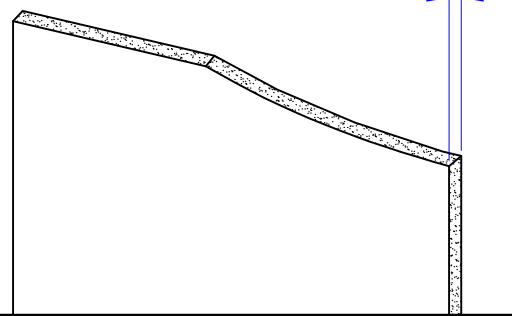
STEP 2 Attach Wall Plate to Wall

Parts and Hardware



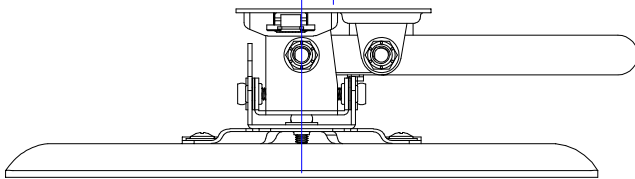
Wooden Board

Min. 0.5" (12.7mm)

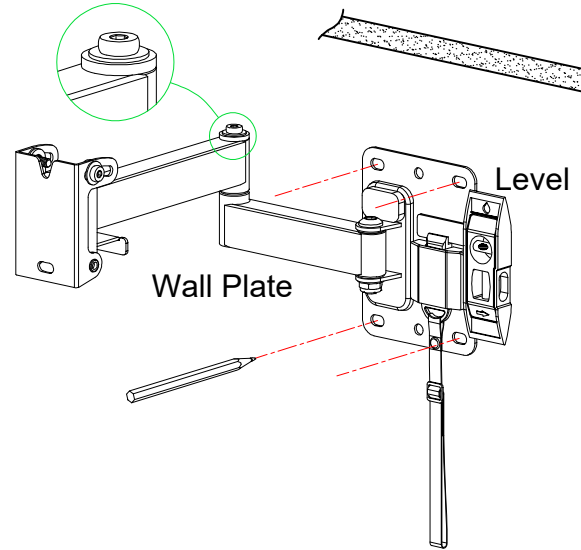


! The TV plate is off center about 0.63"/16mm to the wall plate. Please consider this point, when positioning your TV on the wall.

0.63" (16mm)
TV plate center
Wall plate center



1 Bolt Head UP!

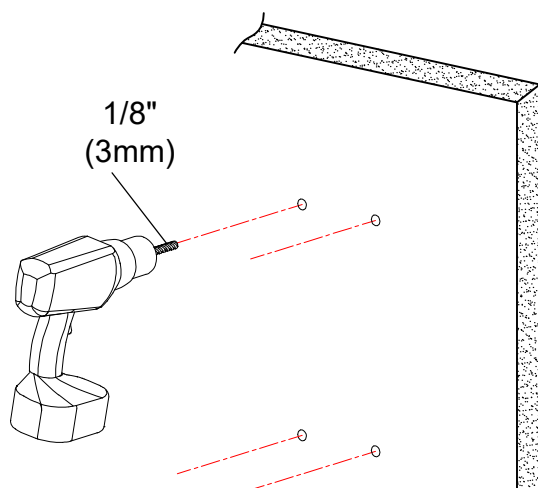


! **CAUTION:** To avoid potential personal injury or property damage:

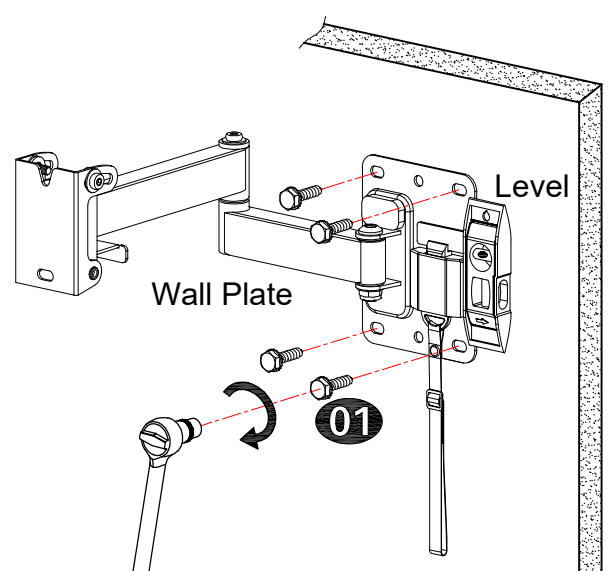
All 4 lag bolts **01** MUST BE firmly tightened to prevent unwanted movement of the wall plate assembly. Ensure the wall plate assembly is securely fastened to the wall before continuing on to the next step.

To prevent the TV falling down, the Bolt Head Must Keep UP at this step!!

2

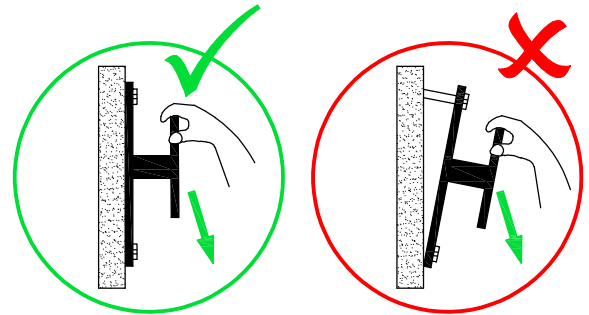
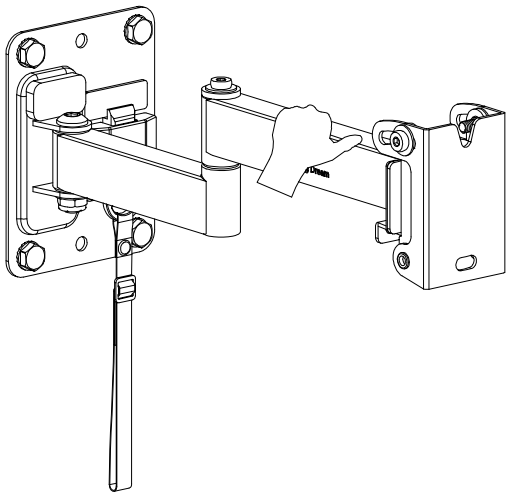


3

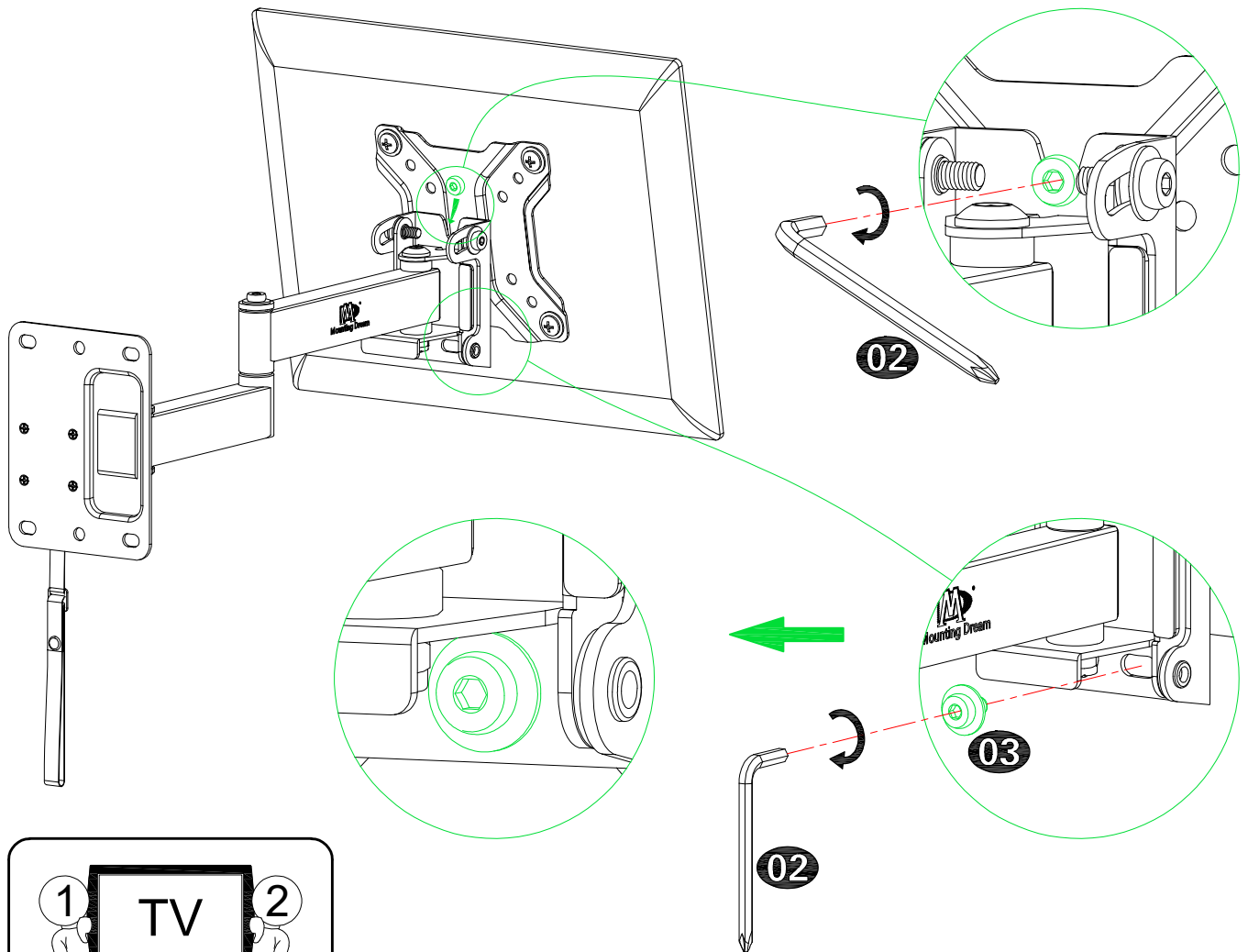


STEP 3 Hang and Secure TV to Wall Plate

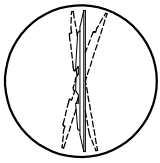
Before hanging TV, please conduct "wall plate installation integrity test" first.



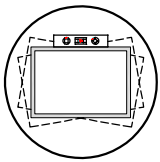
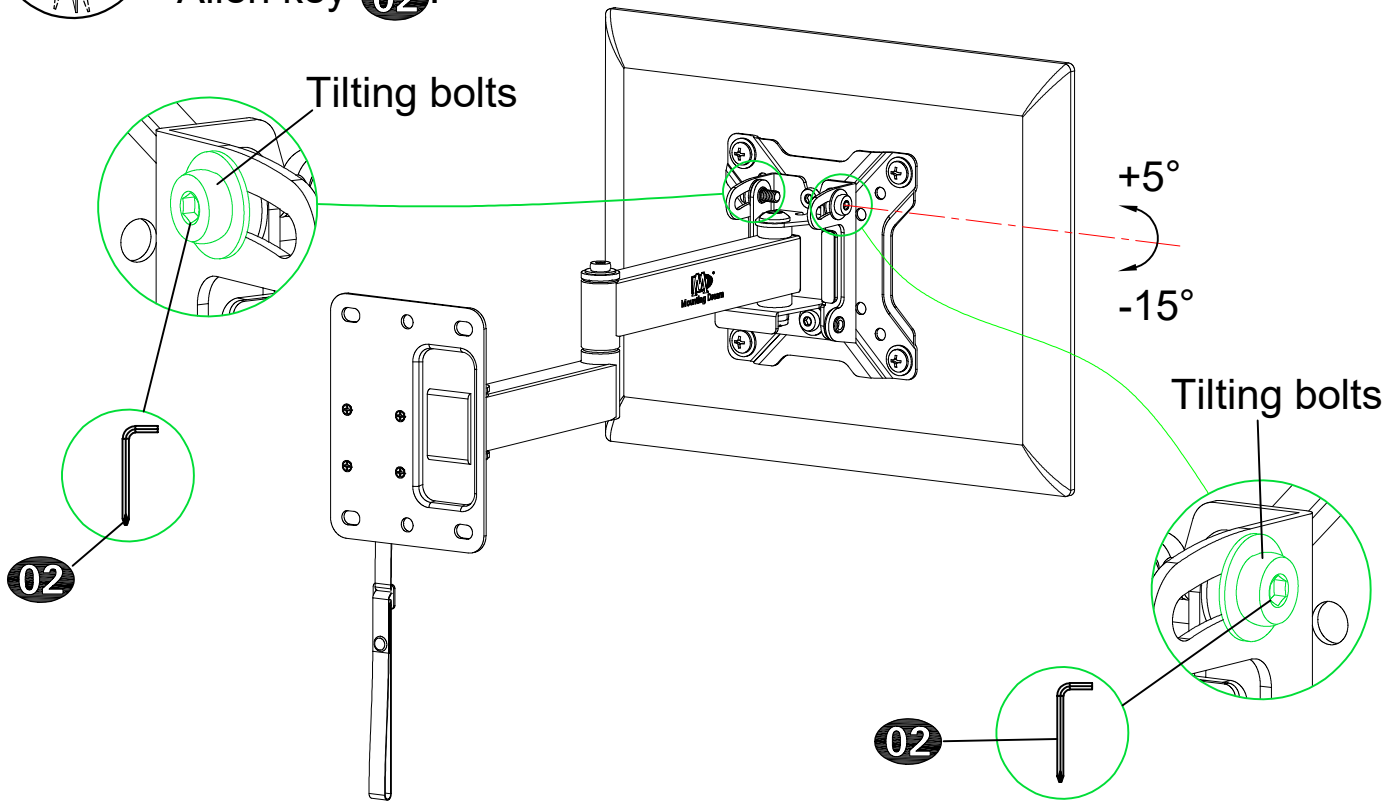
22 LBS (10 kg)



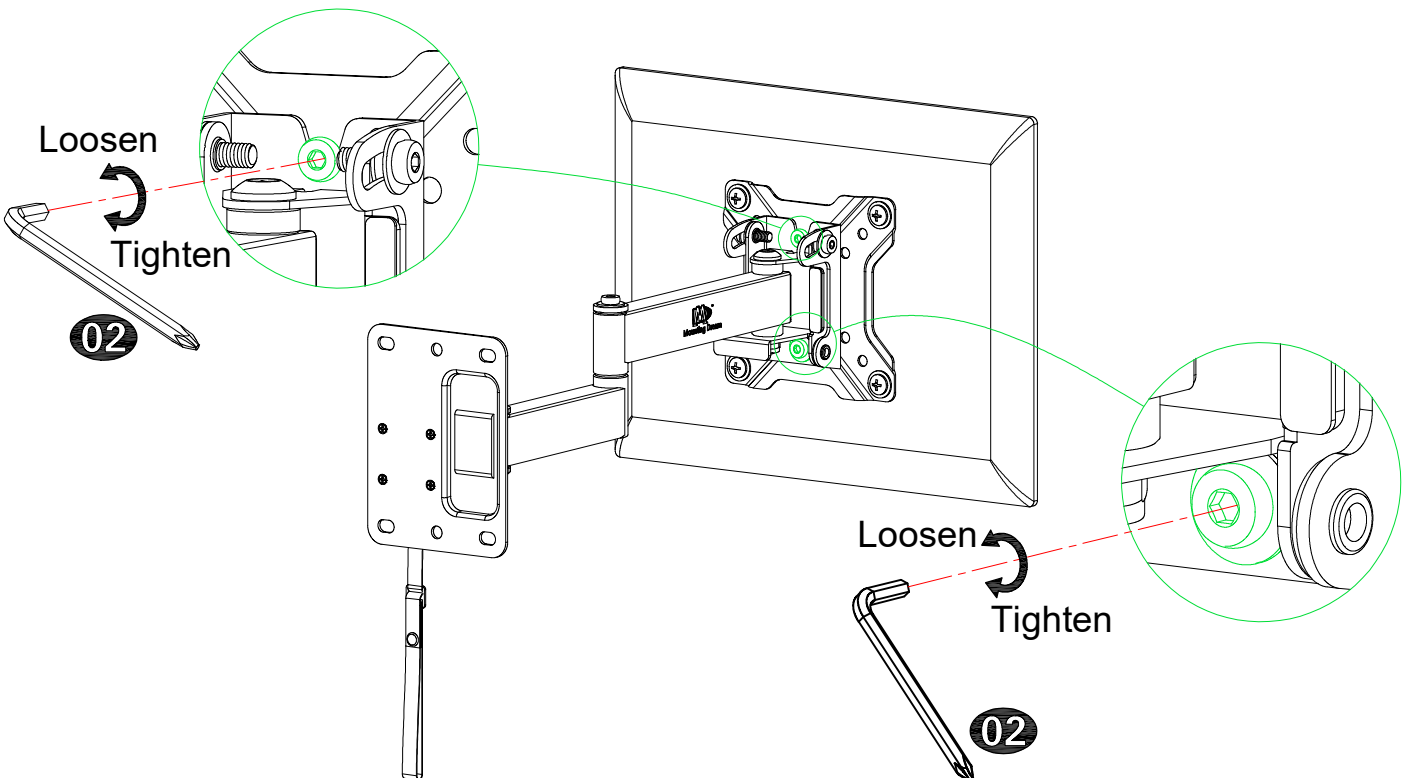
STEP 4 Adjustments



4-1 Tilting angle adjustment ($+5^{\circ}/-15^{\circ}$):
Pull TV to your desired angle then fasten 2 tilting bolts with Allen key **02**.



4-2 TV leveling adjustment ($\pm 3^{\circ}$):
Loosen 2 leveling bolts on the rear of TV plate by maximum 1 turns, adjust to level, and retighten to secure.

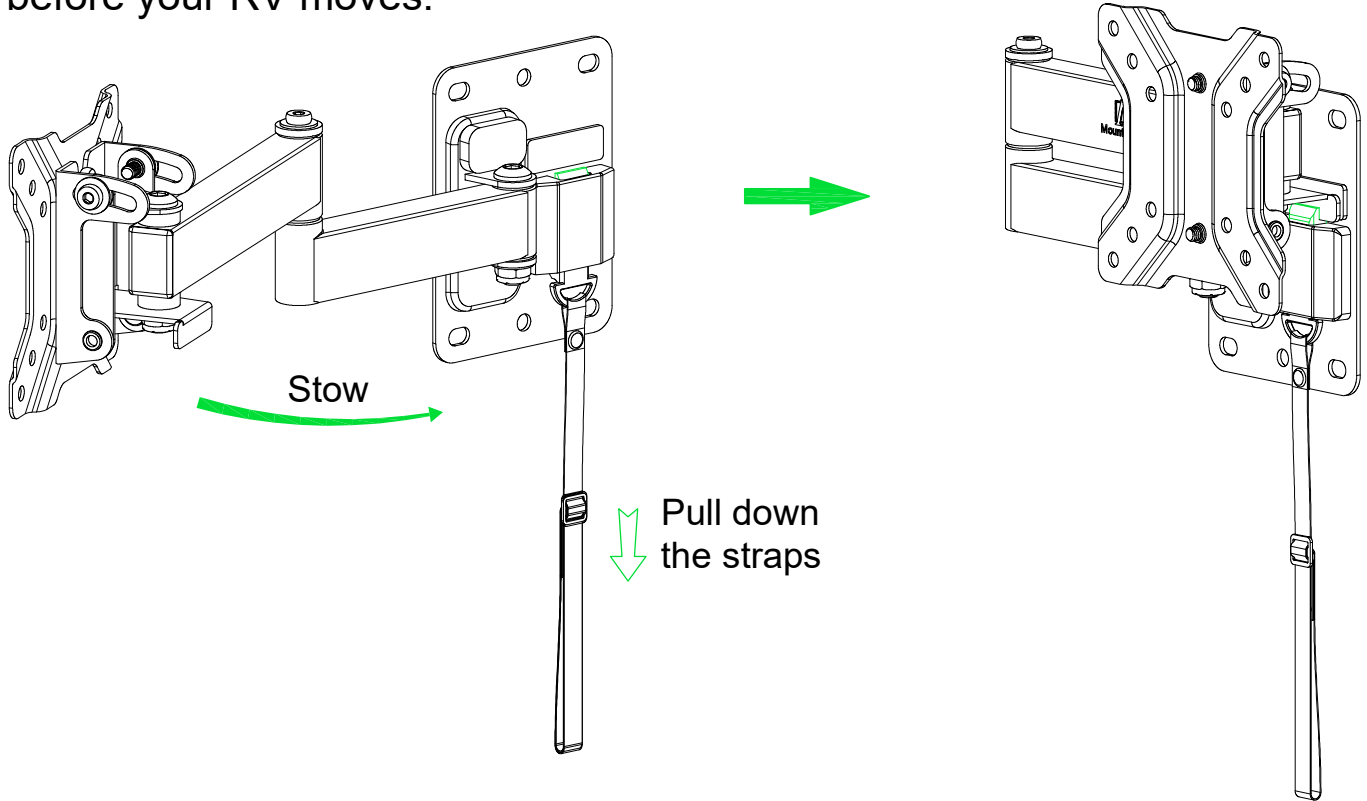


STEP 5 Lock TV in Place / Unlock

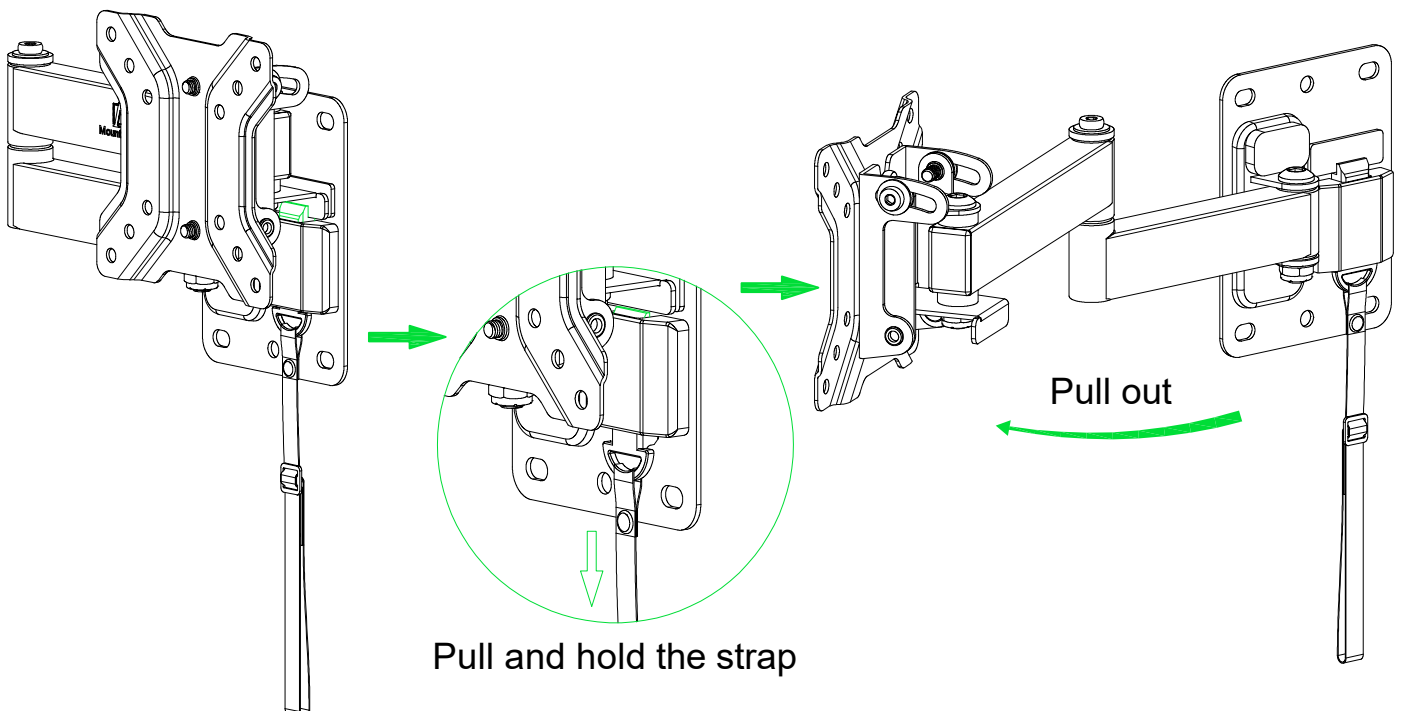
Lock


Push your TV to the wall. Pull down the strap and lock the TV plate to the wall plate.

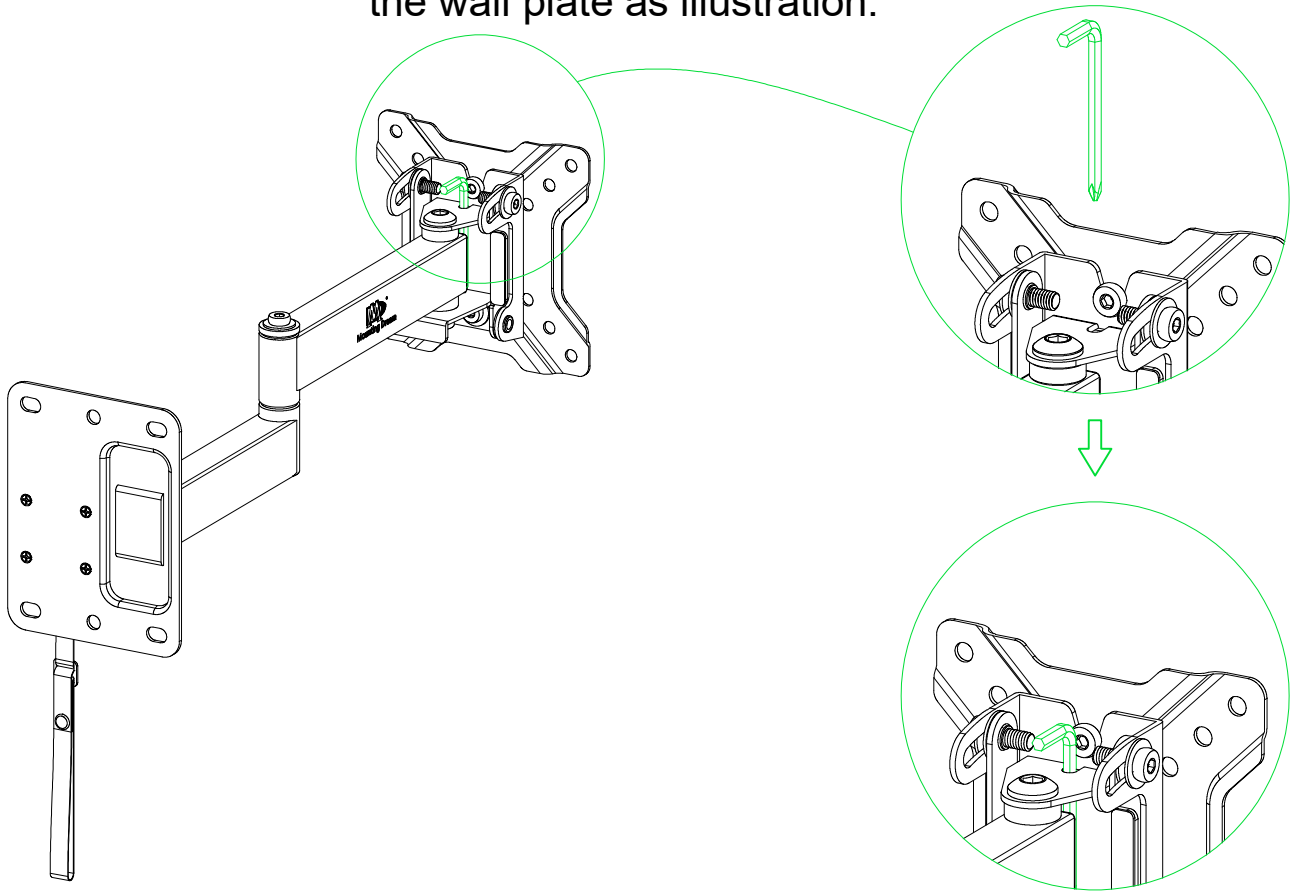
⚠ Important ! Make sure to stow the TV and fully lock the mount in place before your RV moves.



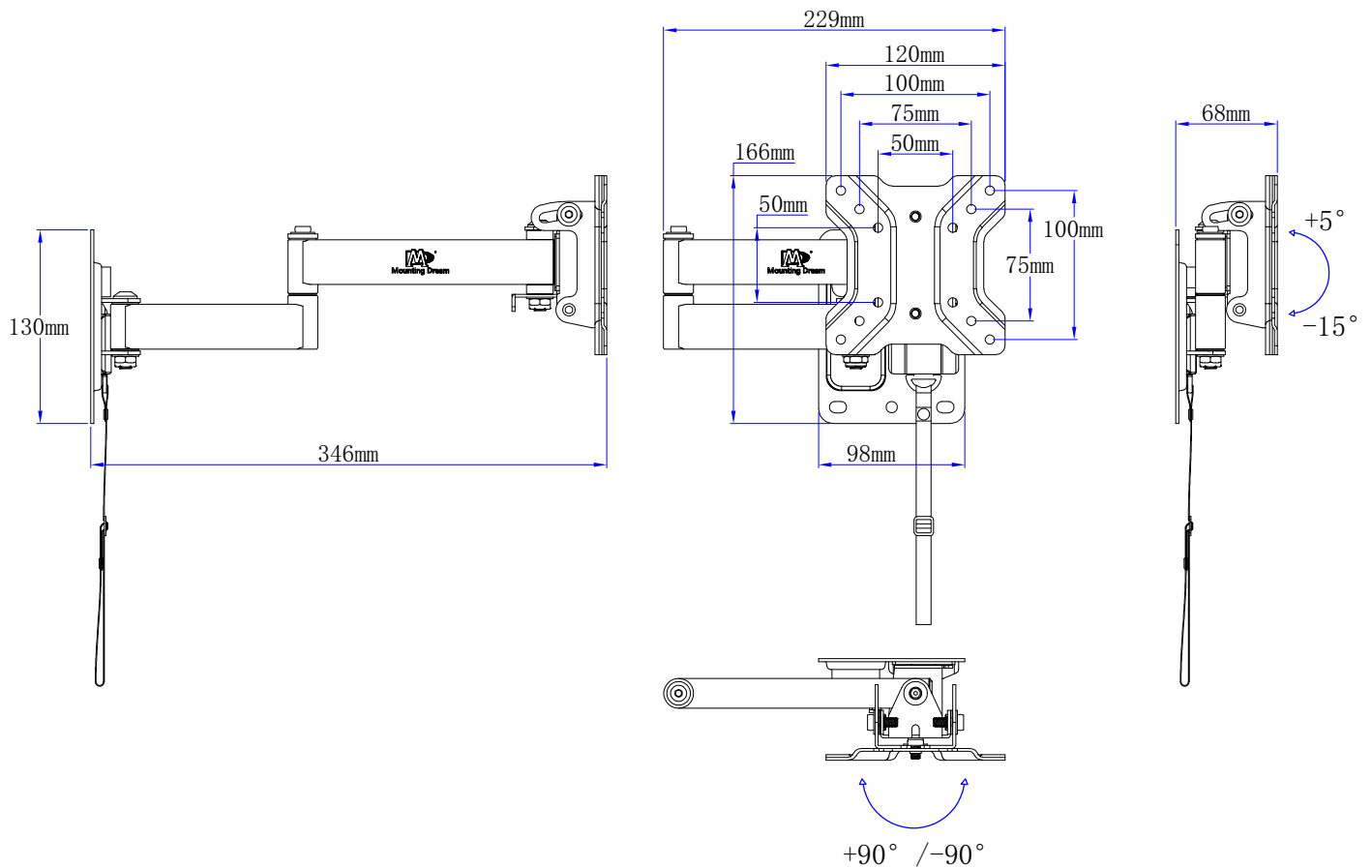
Unlock



 Allen key storage: For easy adjustment, you might put the Allen key on the wall plate as illustration.

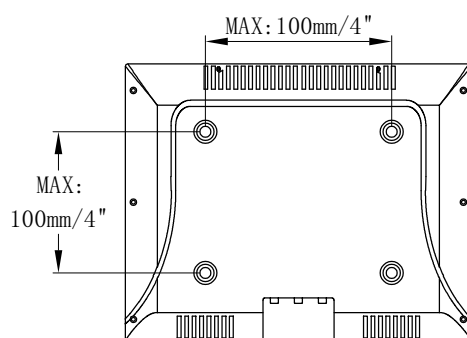


Product dimensions:



Vor der Installation bestätigen Sie bitte zuerst, ob diese Halterung für Ihr Fernsehapparat geeignet ist!

1 Ist der Abstand der Montagelöcher von Ihrem Fernsehapparat zwischen 50x50mm/2x2" und 100x100mm/4x4"?



Ja - Perfekt!

Nein - Diese Halterung ist nicht geeignet!

2 Wiegt Ihr Fernsehapparat (inkl. Zubehör) weniger als 10 kg (22 LBS)?

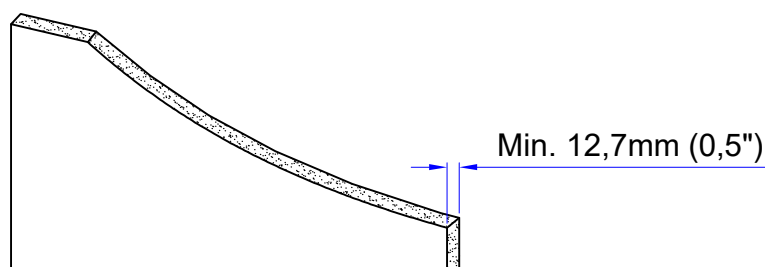


Ja - Perfekt!

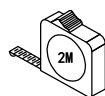
Nein - Diese Halterung ist nicht geeignet!

3 Wo kann man diese Halterung installieren?

Holzplatte mit Dicke von 12,7mm (0,5") oder mehr



4 Werkzeuge für Installation (Nicht enthalten)



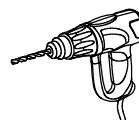
Bandmaß



Bleistift



Kreuzschlitzschraubendreher



Elektrobóhrer



(13mm, 1/2")
Steckschlüssel



3mm (1/8")
Bohreinsatz
für Holz

5 Sicherheitshinweise

Bitte lesen Sie die Anweisungen sorgfältig vor der Installation durch.

- Die in diesem Produktpaket enthaltene Hardware darf nur für die Installation von Holzplatten mit einer Dicke von 12,7mm (0,5") oder mehr auf Wohnmobilen verwendet werden.
- Die Wand muss das Fünffache des Gesamtgewichts des Fernsehapparats und der Halterung tragen können. Je nach der Wand des Wohnmobils, die Sie installieren werden, wird eine zusätzliche Verstärkung von der Wandstruktur gebraucht.
- Verwenden Sie dieses Produkt nicht für einen anderen Zweck als speziell von Mounting Dream angegeben.
- Bevor sich Ihr Wohnmobil bewegt, bitte verstauen Sie den Fernseher und stellen Sie sicher, die Halterung vollständig in einer festen Position zu verriegeln.
- Unsachgemäße Montage dieses Produkts kann zu Verletzungen und zu den Beschädigungen an Ihrem Gerät führen. Mounting Dream haftet nicht für Schäden oder Verletzungen, die durch unsachgemäße Montage, unsachgemäßen Zusammenbau oder unsachgemäße Verwendung verursacht wurden.



Installationsanweisungen

⚠ Warnung: Dieses Produkt enthält kleine Teile, die beim Verschlucken zur Erstickungsgefahr führen können. Bevor Sie mit der Installation beginnen, überprüfen Sie bitte, ob alle Zubehörteile und Ersatzteile vollständig und unbeschädigt sind.

Hinweis: Es wird nicht das gesamte mitgelieferte Befestigungsmaterial verwendet.

Schritt 1 Befestigen Sie die TV-Platte am Fernseher Siehe Seite 2

Mitgelieferte Teile und Befestigungsmaterialien

1-1 Demontieren Sie die Wandplatte in zwei Teilen

1-2 Konfiguration auswählen

1-3 TV-Schrauben auswählen

1-4 Benötigen Sie Abstandhalter?

I Nein, gehen Sie auf SEITE 4 (I) für eine detaillierte Kombination.

II Ja, gehen Sie auf SEITE 4 (II) für eine detaillierte Kombination.

1-5 Anbringen Sie die TV-Platte an der TV-Rückseite

I Schraube und Unterlegscheibe

II Abstandhalter, Schraube und Unterlegscheibe

Tipps: Wenn Sie eine M6 Schraube (f) mit einem 2.5mm Abstandhalter (h) kombinieren müssen, müssen Sie den Innenkreis entfernen.

Schritt 2 Befestigen Sie die Wandplatte an der Wand Siehe Seite 5

Mitgelieferte Teile und Befestigungsmaterialien

⚠ Vorsicht: Alle vier Sechskant-Holzschrauben **01** müssen festgezogen werden, um ein ungewolltes Verrutschen der Wandplatte zu verhindern. Achten Sie darauf, dass die Wandplatte sicher an der Wand befestigt ist, bevor Sie mit dem nächsten Schritt anfangen.

Um das Herunterfallen des Fernsehers zu verhindern, muss der Schraubenkopf in diesem Schritt nach oben zeigen!!

Tipps: Die TV-Platte ist nicht zentriert 0,63"/16mm von der Wandplatte entfernt. Bitte beachten Sie diesen Punkt, wenn Sie Ihr Fernsehgerät an der Wand aufstellen.

Schritt 3 Hängen und befestigen Sie den Fernseher an der Wandplatte Siehe Seite 6

Bevor Sie den Fernseher an die Wandplatte hängen, führen Sie bitte eine Sicherheitsprüfung für die Montage der Wandplatte aus.

⚠ Vorsicht: Nachdem der Fernseher sicher an der Wandplatte aufgehängt wurde, ziehen Sie Sicherheitsschrauben **03** an mit Inbusschlüssel **02**, um sicherzustellen, dass keine Lockerheit auftritt.

* Aus Sicherheitsgründen wird dieser Schritt am besten von zwei Personen gemeinsam ausgeführt.

Schritt 4 Funktionseinstellung Siehe Seite 7

4-1 Neigungseinstellung (+5°/-15°)

Lösen die Neigungsschraube, stellen Sie dann das Fernsehgerät auf den gewünschten Winkel ein und ziehen Sie schließlich die Neigungsschraube fest, um den Neigungswinkel zu fixieren.

4-2 Nivellierungseinstellung (+/-3°)

Verwenden Sie einen Inbusschlüssel **02** und lösen Sie die zwei hinter der TV-Platte eingebetteten Nivellierschrauben (Nicht mehr als eine Umdrehung) gegen den Uhrzeigersinn, stellen Sie die TV-Platte ein und ziehen Sie die Schrauben mit einem Schraubenschlüssel im Uhrzeigersinn fest.

Schritt 5 Verriegeln Sie das Fernsehapparat in einer festen Position / Entriegeln

Verriegeln Siehe Seite 8

Drücken Sie Ihren Fernseher an die Wand. Ziehen Sie den Gurt herunter und verriegeln Sie die TV-Platte an der Wandplatte.

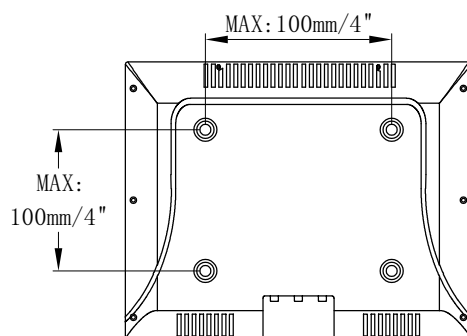
⚠ Wichtige Infos: Bevor sich Ihr Wohnmobil bewegt, bitte verstauen Sie den Fernseher und stellen Sie sicher, die Halterung vollständig in einer festen Position zu verriegeln.

Entriegeln Siehe Seite 8

Produktabmessung Siehe Seite 9

Avant l'installation, veuillez assurer que ce support est adapté à votre téléviseur ou pas !

1 Est-ce que la distance entre des trous de montage de votre téléviseur est plus de ou égale à 50x50mm/2x2" et moins de ou égale à 100x100mm/4x4" ?



Oui - Parfait !

Non - Ce support ne vous convient pas !

2 Est-ce que votre téléviseur et des autres accessoires pèsent totalement moins de 10 kg (22LBS) ?

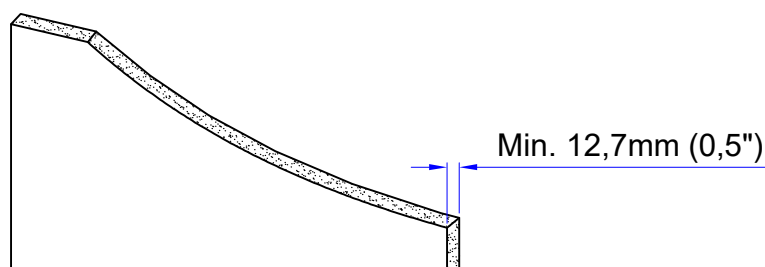


Oui - Parfait !

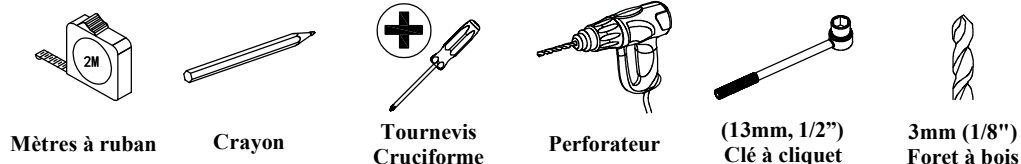
Non - Ce support ne vous convient pas !

3 Où vous pouvez installer ce support ?

Les planches de 12,7mm (0,5") ou plus de 12,7mm (0,5") d'épaisseur.



4 Outils d'installation (Pas inclus)



Mètres à ruban

Crayon

Tournevis
Cruciforme

Perforateur

(13mm, 1/2")
Clé à cliquet

3mm (1/8")
Foret à bois

5 Consignes de sécurité

Avant l'installation, veuillez attentivement lire ce mode d'emploi.

- Tous les accessoires qui est compris sur l'emballage de ce produit ne peuvent que être utilisée pour l'installation des planches (12,7mm ou plus de 12,7mm d'épaisseur) dans RV.
- La force portante du mur doit atteindre au moins cinq fois du poids total de votre téléviseur et du support. Selon le type du mur où vous voulez installer le support, il faudrait renforcer la structure du mur.
- N'utilisez pas ce produit pour des autres objectifs non désignés par Mounting Dream.
- Avant de démarrer votre RV, veuillez pousser la télé vers le mur en assurant que le téléviseur est bien verrouillé à sa position fixe.
- L'installation incorrecte causera le dommage matériel ou la blessure corporelle. Mounting Dream n'assumera aucune responsabilité pour le dommage et la blessure causés par l'installation incorrecte ou l'utilisation inadéquate.

Instruction d'installation

⚠ AVERTISSEMENT : Ce produit contient des petites pièces, en cas d'ingestion, des risques de suffocation y arrivera. Avant l'installation, veuillez vérifier que tous les accessoires et toutes les pièces sont complets et non défectueux.

ATTENTION : Les pièces fournies ne seront pas toutes utilisées durant l'installation.

Étape 1 Installer la plaque TV sur votre téléviseur Voir à la page 2

Pièces et accessoires

1-1 Désassembler la plaque murale en deux parties

1-2 Choisir des vis de téléviseur

1-3 Installer la plaque TV à l'arrière de votre téléviseur

Combinaison de la vis et de la rondelle

Sélectionnez la configuration 1-2

Sélectionnez 1-3 vis de téléviseur

1-4 Avez-vous besoin d'entretoises?

I Non, allez à la PAGE 4 (I) pour une combinaison détaillée.

II Oui, allez à la PAGE 4 (II) pour une combinaison détaillée.

1-5 Fixez la plaque du téléviseur à l'arrière du téléviseur

I Vis et rondelle

II Entretoise (s), vis et rondelle

Conseils: Si vous avez besoin de combiner une vis M6 (f) avec une entretoise de 2,5 mm (h), veuillez retirer le cercle intérieur.

Étape 2 Installer la plaque murale au mur Voir à la page 5

Pièces et accessoires

⚠ Attention : Tous les quatre boulons tire-fond 01 doivent être fermement serrés pour éviter le mouvement non souhaité de la plaque murale. Veuillez vérifier que la plaque murale est fixée sur le mur avant de passer à l'étape suivante.

Pour éviter que le téléviseur ne tombe, la tête du boulon doit faire face vers le haut !!

Conseils: Le téléviseur est décentré de 0,63"/16mm à la plaque murale. S'il vous plaît considérer ce point, quand positionnez votre téléviseur sur le mur.

Étape 3 Suspendre et fixer votre téléviseur sur la plaque murale Voir à la page 6

Avant de suspendre votre téléviseur sur la plaque murale, veuillez tester la fiabilité de l'installation de la plaque murale.

⚠ Après avoir suspendu votre téléviseur sur la plaque murale, veuillez bien serrer les vis de sécurité 03 à la clé hexagonale 02 pour assurer qu'elles sont fixes.

* Compte tenu de la sécurité, deux personnes sont nécessaires pour l'installation.

Étape 4 Ajustement de fonction Voir à la page 7

4-1 L'ajustement de l'angle d'inclinaison(+5°/-15°)

Tout d'abord, desserrer la vis d'inclinaison, puis ajuster votre téléviseur à l'angle souhaitée, bien serrer la vis d'inclinaison.

4-2 L'ajustement du niveau (+/-3°)

Desserrer à la clé hexagonale 02 les deux vis de niveau à l'arrière de la plaque TV(pas plus d'un tour), ajuster le niveau et puis serrer les vis.

Étape 5 Verrouiller votre téléviseur dans la position fixe / Déverrouiller

Verrouillage Voir à la page 8

Poussez votre téléviseur au mur. tirer la sangle et verrouillez la plaque TV sur la plaque murale.

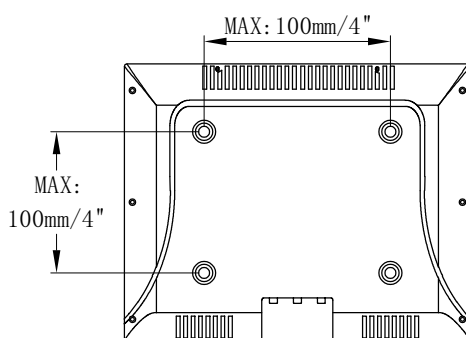
⚠ Important: Avant de démarrer votre RV, veuillez pousser la télé vers le mur en assurant que le téléviseur est bien verrouillé à sa position fixe.

Déverrouillage Voir à la page 8

Dimensions de produit Voir à la page 9

Antes de comenzar a instalar este soporte mural para tv , favor confirme si es el adecuado para su televisor!

1 Los orificios posteriores de su televisor tienen una distancia mayor o igual a 50x50mm/2x2" y menor o igual a 100x100mm/4x4"?



Si - Es el adecuado!

No - Este soporte no es el adecuado!

2 El peso de su televisor y los demás accesorios en total es menor a 10 kg (22LBS) ?

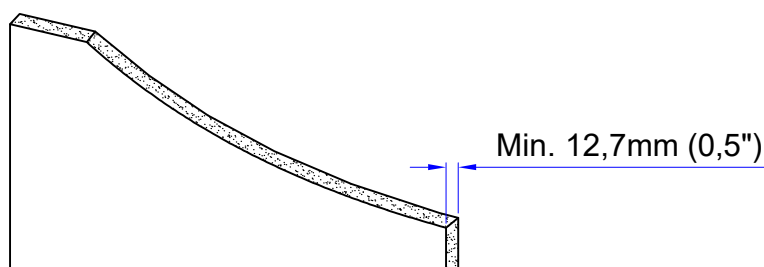


Si - Es el adecuado!

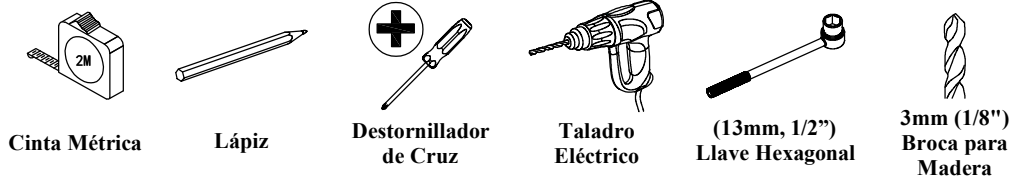
No - Este soporte no es el adecuado!

3 Dónde puede instalar este soporte?

Pared de madera de 12,7mm (0,5") de grosor o más



4 Herramientas necesarias para su instalación (No incluido)



Cinta Métrica

Lápiz

Destornillador de Cruz

Taladro Eléctrico

(13mm, 1/2") Llave Hexagonal

3mm (1/8") Broca para Madera

5 Advertencias de seguridad

Antes de la instalación favor de leer en detalle el manual de instrucciones.

- Todas las piezas proporcionadas en la caja de este producto son solamente para ser usado en casas rodantes para su instalación en paredes de madera de 12,7mm (0.5") de grosor o más.
- La capacidad de soporte de la pared debe ser cinco veces más que el peso total del televisor y el soporte. De acuerdo a la pared de su casa rodante donde quiere hacer la instalación, y de acuerdo a su estructura quizás necesite algún refuerzo adicional.
- Favor NO utilizar el producto de Mounting Dream para otros usos no asignados.
- Antes que comience a mover su casa rodante, favor guarde el televisor y asegúrese de bloquear el soporte para que este sujeto en su lugar.
- La instalación incorrecta puede producir daños al producto o lesiones al usuario. Cualquier pérdida o daño debido por la mala instalación o uso indebido, Mounting Dream no asume ninguna responsabilidad.

Instrucciones paso a paso de su instalación

⚠ Advertencia: Este producto contiene piezas pequeñas, si por error se ingiere, puede provocar peligro de asfixia. Antes de comenzar la instalación, favor compruebe que todos los accesorios y piezas de repuesto estén completas y sin daño alguno.

Atención: No todas las piezas se utilizarán.

Paso 1 Instalar la placa de TV al televisor Ver página 2

Accesorios y piezas

1-1 La placa mural se divide en dos partes

1-2 Elegir configuración

1-3 Elegir los tornillos para el televisor

1-4 Necesita espaciador?

I No, vaya a la PÁGINA 4 (I) para obtener una combinación detallada.

II Sí, vaya a la PÁGINA 4 (II) para obtener una combinación detallada.

1-5 Instalar la placa de TV a la parte posterior del televisor

I tornillo y arandela

II espaciador, tornillo y arandela

Consejos: si tiene que combinar un tornillo M6 (f) con un espaciador de 2.5 mm (h), debe quitar el círculo interior.

Paso 2 Instalar la placa mural Ver página 5

Accesorios y piezas

⚠ Atención: Los cuatro tornillos 01 de cabeza hexagonal deben apretarse firmemente, para evitar que la placa mural en la pared se mueva. Favor de asegurarse que quede firmemente estable en la pared para poder continuar con los siguientes pasos de su instalación.

Para prevenir que el televisor se caiga, durante este paso, la cabeza del tornillo debe ir hacia arriba!!

Consejos: La placa del televisor está descentrada a unos 0,63"/ 16mm de la placa de la pared. Tenga en cuenta este punto cuando coloque su televisor en la pared.

Paso 3 Colgar y sujetar del televisor a la placa mural Ver página 6

Antes de colgar el televisor en la placa mural, favor realizar una prueba de confiabilidad a la instalación.

⚠ Atención: Después de colgar el televisor en el soporte mural, favor use una llave hexagonal 02 para apretar los tornillos 03 de seguridad, asegurando que no haya ningún afloje.

* Por razones de seguridad, para concluir este paso es mejor hacerlo en compañía de otra persona.

Paso 4 Funciones de regulación Ver página 7

4-1 Regulación del ángulo de inclinación (+5°/-15°)

Primero afloje la tornillo de inclinación, luego ajuste su televisor al ángulo deseado, y por último vuelva a apretar el tornillo.

4-2 Regulación de nivel (+/-3°)

Use una llave hexagonal 02 y afloje (máximo una Vuelta) los 2 tornillos de nivelación que están detrás de la placa del televisor, regule el nivel, y luego vuelva a apretar los tornillos.

Paso 5 Bloquear/ Desbloquear la posición del televisor

Bloqueo Ver página 8

Empuja tu TV hacia la pared. Tire de la correa hacia abajo y bloquee la placa de TV en la placa de pared.

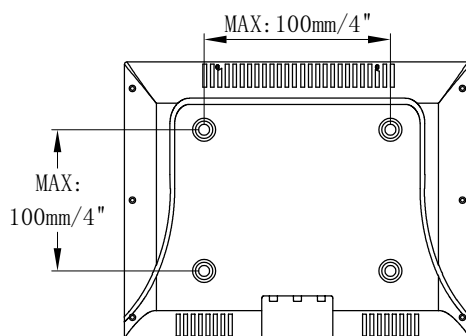
⚠ Información importante: Antes que comience a mover su casa rodante, favor guarde el televisor y asegúrese de bloquear el soporte para que este sujeto en su lugar.

Desbloqueo Ver página 8

Dimensiones del producto Ver página 9

Prima di iniziare l'installazione, per prima cosa conferma se questo Supporto è ideale per la vostra TV!

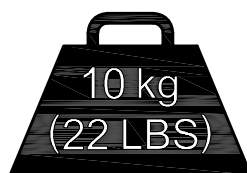
1 La distanza dei fori di installazione TV sono superiore/uguale a 50x50mm/2x2" e inferiore /uguale a 100x100mm/4x4"?



Sì - Ideale!

No - Questo supporto non va!

2 Il tuo televisore (inclusi accessori) pesa totalmente inferiore a 10 kg (22 LBS) ?

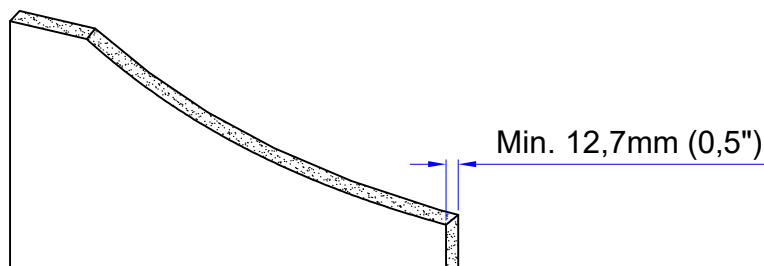


Sì - Ideale!

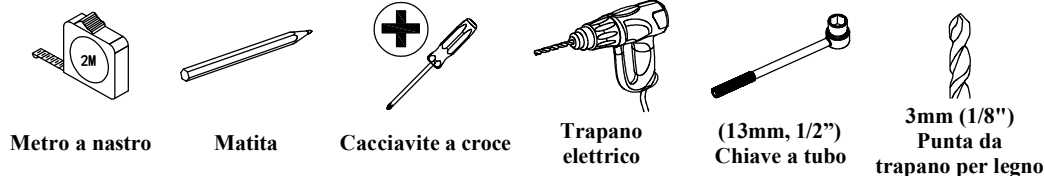
No - Questo supporto non va!

3 Dove puoi installare questo supporto?

Piastra in legno spessa 12,7mm (0,5") o superiore



4 Utensili per installazione (Non incluso)



Metro a nastro

Matita

Cacciavite a croce

Trapano elettrico

(13mm, 1/2") Chiave a tubo

3mm (1/8") Punta da trapano per legno

5 Cautele per sicurezza

Leggi attentamente le istruzioni prima di installazione.

- Le parti fornite nel pacchetto di questo prodotto possono essere utilizzate solo per l'installazione di piastra in legno spessa 12,7mm (0,5") o superiore in caravan.
- La capacità portante del muro deve essere almeno cinque volte il peso totale del televisore e del supporto. Il muro richiederebbe rinforzo supplementare in base al muro su cui si installa il supporto in caravan.
- Non applicare questo prodotto ad altri scopi non indicati da Mounting Dream.
- Prima di spostare il caravan, ritrae il televisore e assicurati che il supporto sia bloccato in posizione fissa.
- L'installazione errata potrebbe causare danni al prodotto o lesioni personali. Mounting Dream non si assume alcuna responsabilità per danni o lesioni causate da installazione impropria o uso improprio.



Istruzioni di installazione

⚠ Avvertenza: Questo prodotto contiene piccoli articoli che potrebbe causare il pericolo di soffocamento se ingoiati. Prima di iniziare l'installazione, controlla se tutti gli accessori e parti siano inclusi e non danneggiati.

Nota: Non verranno utilizzati tutte le parti incluse.

Passo 1 Installa la piastra TV alla TV Vedi pagina 2

Accessori e parti

1-1 Dividila piastra a muro in due parti

1-2 Scegli Configurazione

1-3 Seleziona viti TV

1-4 Hai bisogno di un distanziatore?

I No, vai a PAGINA 4 (I) per una combinazione dettagliata.

II Sì, vai a PAGINA 4 (II) per una combinazione dettagliata.

1-5 Installa la piastra TV al retro della TV

I Vite e rondella

II Distanziale, vite e rondella

Suggerimenti: se devi combinare una vite M6 (f) con un distanziale da 2,5 mm (h), devi rimuovere il cerchio interno.

Passo 2 Installa la piastra a muro sul muro Vedi pagina 5

Accessori e parti

⚠ Cautela: Le quattro viti 01 per Legno a testa esagonale devono essere avvitate bene in modo da evitare movimenti indesiderati della piastra a muro. Assicura che la piastra a muro sia ben fissata sul muro prima di eseguire il prossimo passo.

Per evitare che la TV cada, la testa del bullone deve essere rivolta verso l'alto!!

Suggerimenti: La piastra della TV è fuori centro di circa 0,63"/ 16mm rispetto alla piastra a muro. Prendi in considerazione questo punto, quando posizioni la tua TV sul muro.

Passo 3 Appendi e fissa la TV alla piastra a muro Vedi pagina 6

Prima di appendere la TV alla piastra a muro, esegui un test di affidabilità dell'installazione della piastra a muro.

⚠ Cautela: Dopo appendere la TV alla piastra a muro, avvita bene le viti 03 di sicurezza con la chiave a brugola interna 02 assicurando che non si allenti.

* Per la sicurezza, è meglio eseguire questo passo da due persone.

Passo 4 Regolazioni di funzione Vedi pagina 7

4-1 Regolazione dell'angolo di inclinazione (+5°/-15°)

Prima, allenta la vite di regolazione di inclinazione, quindi gira la TV all'angolo desiderato, infine stringi la vite di regolazione di inclinazione per fissare l'angolo di inclinazione.

4-2 Regolazione di livello (+/-3°)

Allenta (massimo un cerchio) con la chiave a brugola interna 02 le due viti di livellamento sul retro della piastra TV, le regola al livello e le avvita nuovamente per fissarle.

Passo 5 Blocca la TV in una posizione fissa/ Sblocco

Blocco Vedi pagina 8

Spingi la tua TV al muro. Tirare la cinghia e bloccare la piastra della TV sulla piastra a muro.

⚠ Importante: Prima di spostare il caravan, ritrae il televisore e assicurati che il supporto sia bloccato in posizione fissa.

Sblocco Vedi pagina 8

Dimensioni del prodotto Vedi pagina 9