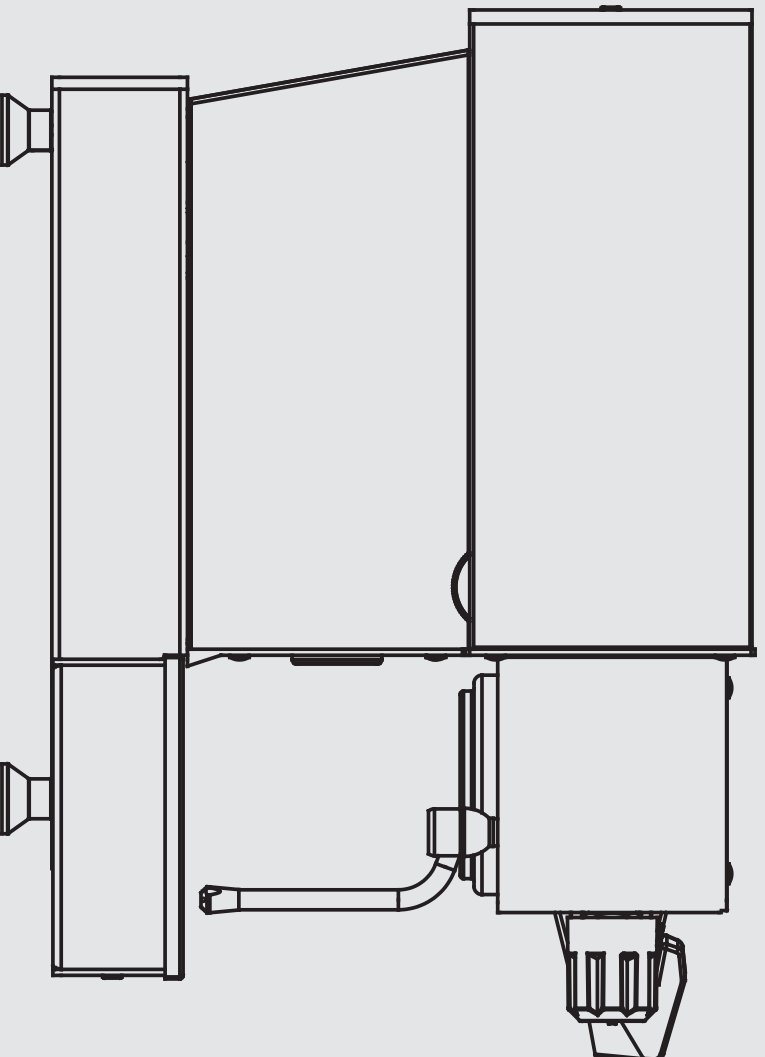


parts catalog linea mini





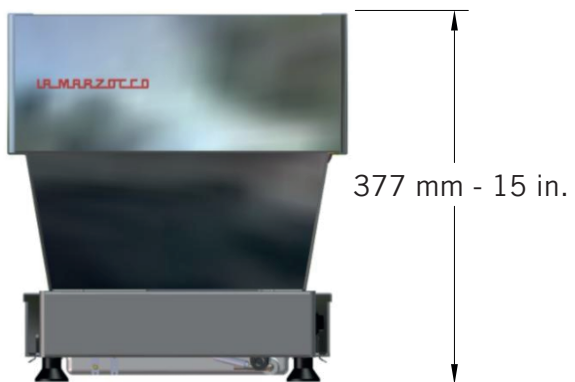
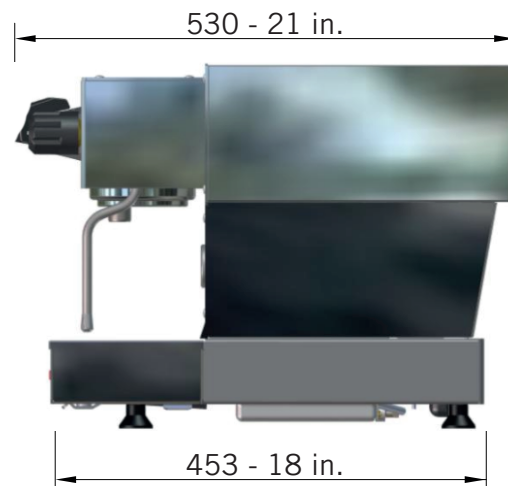
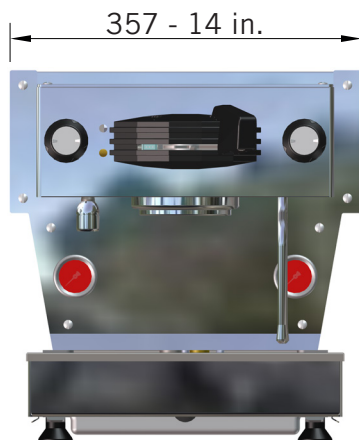


la marzocco
handmade in florence

INDEX

| | | Pag. | Ver. |
|--|-----------------------------|-------------|-------------|
| Specifications | Caratteristiche Tecniche | 4 | 1.6 |
| Body Panel Assembly | Carrozzeria | 6 | 1.6 |
| Drain Box and Water Reservoir Assembly | Contentori | 8 | 1.6 |
| Steam and Hot Water Assembly | Lancia Vapore e Acqua Calda | 10 | 1.6 |
| Water Motor Pump Assembly | Pompa | 14 | 1.6 |
| Hydraulic Assembly | Impianto Idraulico | 16 | 1.6 |
| Fittings and Valves | Raccordi e Valvole | 24 | 1.6 |
| Integrated Brew Group Assembly | Gruppo Integrato Caffè | 26 | 1.6 |
| Steam Boiler Assembly | Caldaia Vapore | 32 | 1.6 |
| Water Supply Connection | Kit Rete Idrica | 34 | 1.6 |
| Electrical System | Impianto Elettrico | 36 | 1.6 |
| Portafilter Assembly | Portafiltri | 38 | 1.6 |
| Scales Version - Portafilter Assembly | Portafiltri | 42 | 1.6 |
| Hose and Accessories | Tubi e Accessori | 44 | 1.6 |

SPECIFICATIONS / CARATTERISTICHE TECNICHE





la marzocco

handmade in florence

SPECIFICATIONS / CARATTERISTICHE TECNICHE

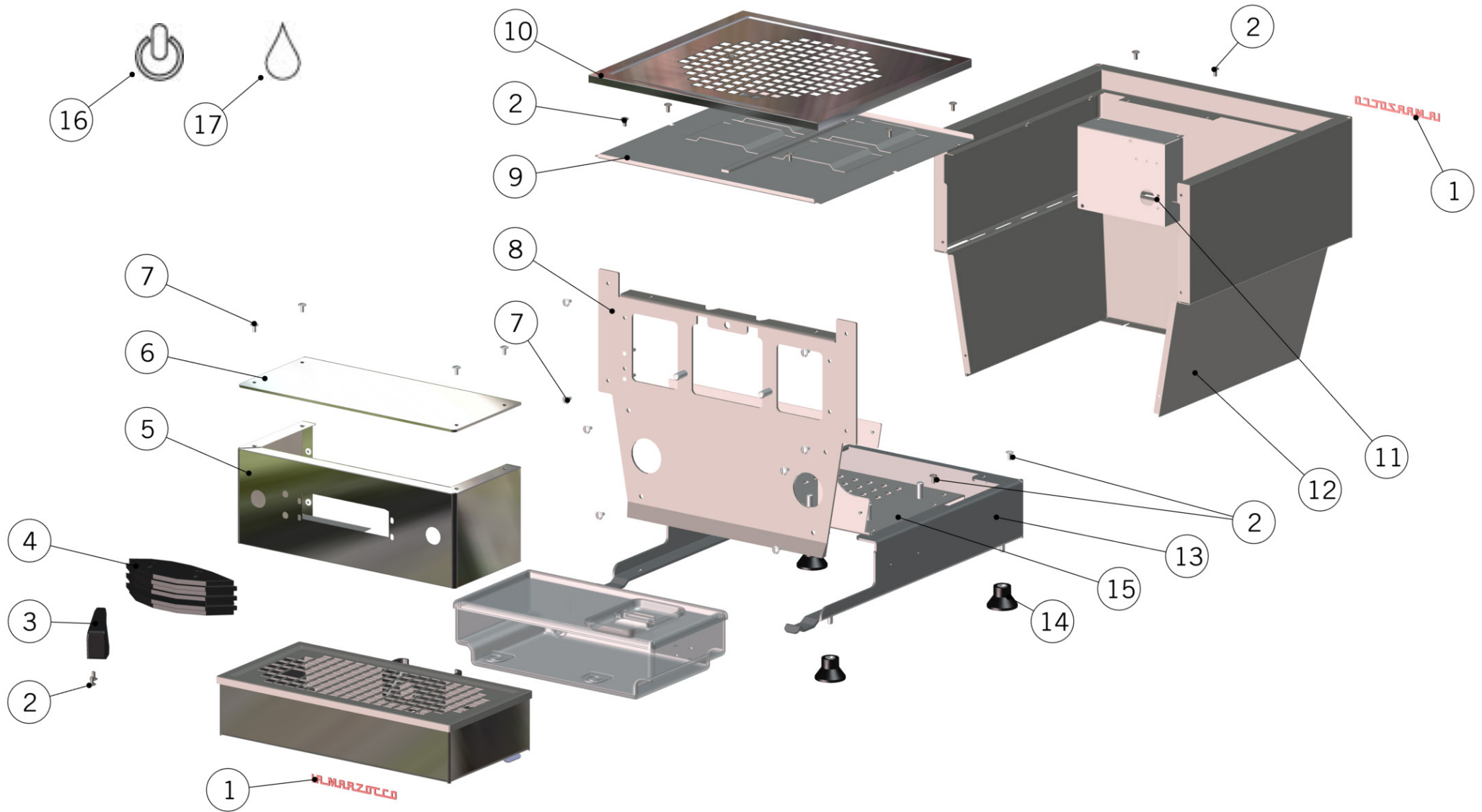
| Specifications Catteristiche Tecniche | Electrical voltage Tensione elettrica | V | 115 Single Phase 115 Monofase | 220-240 Single Phase 220-240 Monofase |
|--|---|--------|----------------------------------|--|
| | Machine weight Peso netto della macchina | kg | 30 | 30 |
| | | lb | 66 | 66 |
| | Shipping weight Peso lordo della macchina | kg | 43 | 43 |
| | | lb | 95 | 95 |
| | Integrated brew group wattage Potenza del gruppo caffè | W | 500 | 500 |
| | Steam boiler wattage Potenza della caldaia vapore | W | 1000 | 1200 |
| | Total wattage Potenza totale | W | 1620 | 1820 |
| | Required available amperage Corrente nominale | A | 14 | 8,3 |
| | Integrated brew group capacity Capacità gruppo caffè | liters | 0,17 | 0,17 |
| Steam boiler capacity Capacità caldaia vapore | liters | 3 | 3 | |
| Total capacity Capacità totale | liters | 3,17 | 3,17 | |



la marzocco

handmade in florence

BODY PANEL ASSEMBLY / CARROZZERIA





la marzocco

handmade in florence

BODY PANEL ASSEMBLY / CARROZZERIA

Body Panel Assembly
Carrozzeria

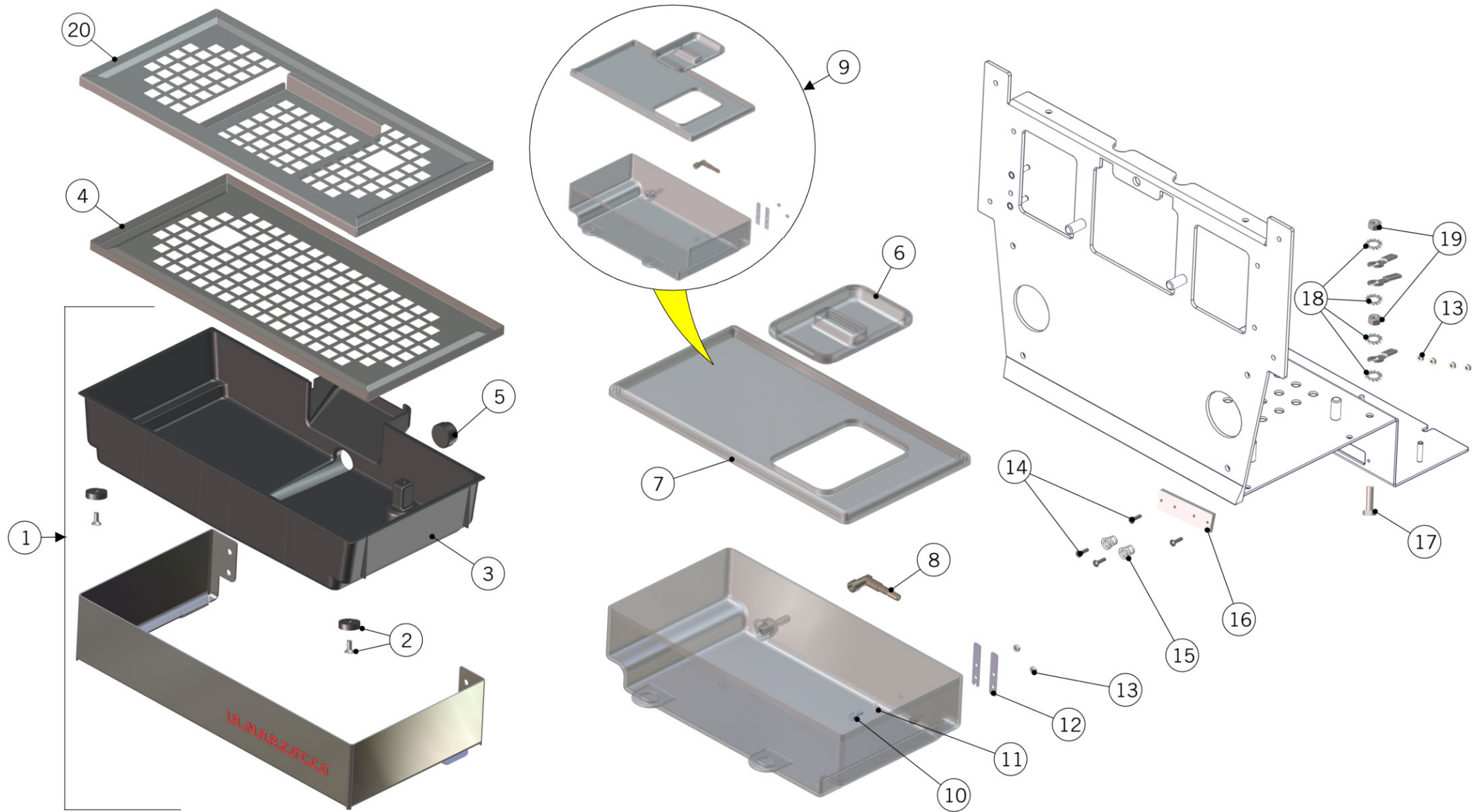
| | | | |
|-------------|---------------------------|--|--------------------------------------|
| 1 | D.3.011 | RED LOGO LINEA MINI IN KROMEX | ETICHETTA ROSSA KROMEX LINEA MINI |
| | D.3.012 | WHITE LOGO LINEA MINI IN KROMEX | ETICHETTA BIANCA KROMEX LINEA MINI |
| 2 | I.1.006 | SCREW M4X8 PHILLIPS BUTTON HEAD S/S A2 | VITE M4X8 TPB A CROCE INOX A2 |
| 3 | C.2.036 | LINEA MINI PADDLE HANDLE | MANIGLIA PADDLE LINEA MINI |
| 4 | C.2.035 | LINEA MINI PADDLE GROUP FRONT FRAME | MOSTRINA PADDLE LINEA MINI |
| 5 | C.1.195 | PANEL FRONT LINEA MINI | PANNELLO FRONTALE LINEA MINI |
| | C.1.195.54 | PANEL FRONT LINEA MINI RED | PANNELLO FRONTALE LINEA MINI ROSSO |
| | C.1.195.56 | PANEL FRONT LINEA MINI YELLOW | PANNELLO FRONTALE LINEA MINI GIALLO |
| | C.1.195.60 | PANEL FRONT LINEA MINI BLACK | PANNELLO FRONTALE LINEA MINI NERO |
| | C.1.195.62 | PANEL FRONT LINEA MINI WHITE | PANNELLO FRONTALE LINEA MINI BIANCO |
| | C.1.195.63 | PANEL FRONT LINEA MINI SKY BLUE | PANNELLO FRONTALE LINEA MINI CELESTE |
| 6 | C.1.193 | COVER GROUP LINEA MINI | COPERTURA GRUPPO LINEA MINI |
| | C.1.193.54 | COVER GROUP LINEA MINI RED | COPERTURA GRUPPO LINEA MINI ROSSO |
| | C.1.193.56 | COVER GROUP LINEA MINI YELLOW | COPERTURA GRUPPO LINEA MINI GIALLO |
| | C.1.193.60 | COVER GROUP LINEA MINI BLACK | COPERTURA GRUPPO LINEA MINI NERO |
| | C.1.193.62 | COVER GROUP LINEA MINI WHITE | COPERTURA GRUPPO LINEA MINI BIANCO |
| | C.1.193.63 | COVER GROUP LINEA MINI SKY BLUE | COPERTURA GRUPPO LINEA MINI CELESTE |
| 7 | I.1.099 | SCREW M4X8 MUSHROOM SLOTTED HEAD S/S A2 | VITE M4X8 TPB A TAGLIO INOX A2 |
| 8 | C.1.209 | PANEL BODY FRAME FRONT LINEA MINI | PANNELLO FRONTALE TELAIO LINEA MINI |
| 9 | C.1.196.01 | TRAY CUPWARMER LINEAMINI W/PEM | VASSOIO SCALDATAZZE LINEA MINI C/PEM |
| 10 | C.1.194 | GRID CUPWARMER LINEA MINI | GRIGLIA SCALDATAZZE LINEA MINI |
| 11 | C.1.204.01 | BRACKET ELECTRONIC BOARD LINEA MINI | STAFFA SCHEDA ELETTRONICA LINEA MINI |
| 12 | C.1.189.01 | BODY COVER ASSEMBLY LINEA MINI | FASCIONE LINEA MINI |
| | C.1.189.54 | BODY COVER ASSEMBLY LINEA MINI RED | FASCIONE LINEA MINI ROSSO |
| | C.1.189.56 | BODY COVER ASSEMBLY LINEA MINI YELLOW | FASCIONE LINEA MINI GIALLO |
| | C.1.189.60 | BODY COVER ASSEM. LINEA MINI MATTE BLACK | FASCIONE LINEA MINI NERO MATTE |
| | C.1.189.62 | BODY COVER ASSEMBLY LINEA MINI WHITE | FASCIONE LINEA MINI BIANCO |
| | C.1.189.63 | BODY COVER ASSEMBLY LINEA MINI SKY BLUE | FASCIONE LINEA MINI CELESTE |
| 13 | C.1.190.01 | FRAME BASE LINEA MINI | BASE LINEA MINI |
| 14 | CL41.R | KIT 4 FOOT D35X25 M6 ANTI-STAIN RUBBER | KIT 4 PIEDINI D35X25 M6 ANTIMACCHIA |
| 15 | C.1.188 | PLATE BASE FRAME LINEA MINI | PIASTRA DI BASE LINEA MINI |
| 16 | D.5.041 | DROP LABEL | ETICHETTA ADESIVA GOCCIA |
| 17 | D.5.042 | ON/OFF ROUND LABEL | ETICHETTA ADESIVA TONDA ON/OFF |
| Item | Part number/Codice | Description | Descrizione |



la marzocco

handmade in florence

DRAIN BOX AND WATER RESERVOIR ASSEMBLY / SCARICO E SERB. ACQUA





la marzocco

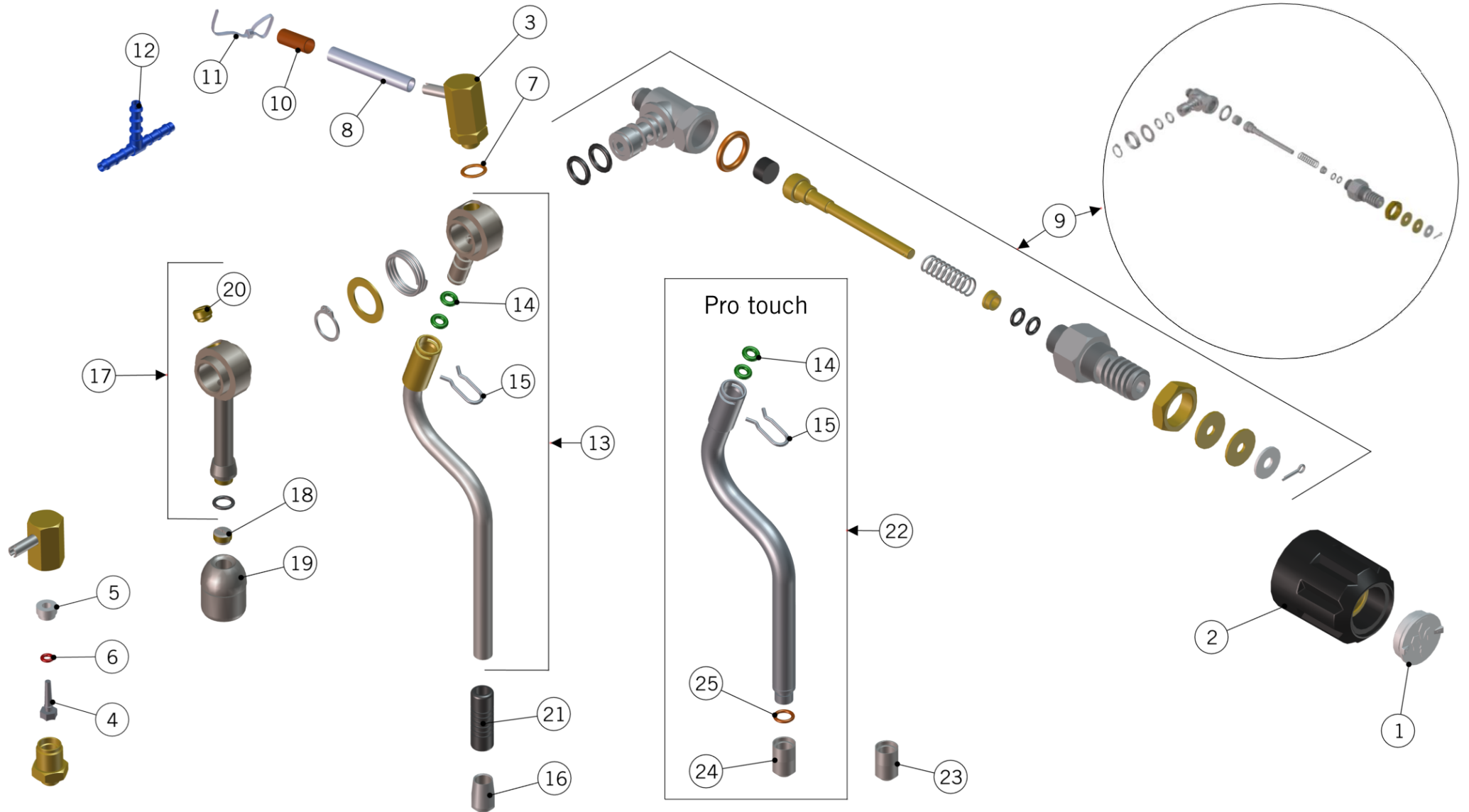
handmade in florence

DRAIN BOX AND WATER RESERVOIR ASSEMBLY / SCARICO E SERB. ACQUA

Drain Box and Water Reservoir Assembly
Bacinella di Scarico e Serbatoio Acqua

| | | | |
|-------------|---------------------------|--|---|
| 1 | C.1.191.54.R | 3002 RED COVER DRAIN TRAY W/ DRAIN BOX | COPERTURA CON BACINELLA SCARICO ROSSO |
| | C.1.191.56.R | YELLOW COVER DRAIN TRAY W/ DRAIN BOX | COPERTURA CON BACINELLA SCARICO GIALLO |
| | C.1.191.60.R | FLAT BLACK COVER DRAIN TRAY W/ DRAIN BOX | COPERTURA CON BACINELLA NERO OPACO R9005 |
| | C.1.191.62.R | WHITE COVER DRAIN TRAY W/ DRAIN BOX | COPERTURA CON BACINELLA SCARICO BIANCO |
| | C.1.191.63.R | SKY BLUE COVER DRAIN TRAY W/ DRAIN BOX | COPERTURA CON BACINELLA SCARICO CELESTE |
| | C.1.191.R | LINEA MINI DRAIN TRAY COVER W/ DRAIN BOX | COPERTURA CON BACINELLA SCARICO LINEAMINI |
| 2 | F.9.004.R | MAGNET KIT | KIT MAGNETE PER RICAMBI |
| 3 | F.1.054.R | DRAIN BOX LINEA MINI COMPLETE | BACINELLA DI SCARICO LINEA MINI COMPLETA |
| 4 | C.1.192 | DRAIN GRATE LINEAMINI | GRIGLIA DI SCARICO LINEAMINI |
| 5 | F.2.018 | DRAIN BOX NIPPLE CAP GS3 | TAPPO PER VASCA DI SCARICO GS3 |
| 6 | F.1.017 | GS3 WATER RESERVOIR LID | COPERCHIO PER SERBATOIO GS3 |
| 7 | A.7.002 | COVER WATER RESERVOIR LINEA MINI | COPERCHIO SERBATOIO ACQUA LINEA MIN |
| 8 | A.2.031.01 | HOSE UNION R1/8M 90° BRASS TREATED | RACCORDO PORTAGOMMA R1/8M 90° OT. TR. |
| 9 | A.7.003.R | WATER RESERVOIR LINEA MINI | SERBATOIO ACQUA LINEA MINI |
| 10 | A.5.001 | WATER RESERVOIR LEVEL SENSOR | SENSORE LIVELLO SERBATOIO |
| 11 | I.6.003 | NYLON WASHER 3.2x7x1 | RONDELLA NYLON 3.2x7x1 |
| 12 | C.1.051.1.01 | CONTACT FOR LEVEL PROBE MINI LINEA | CONTATTO SONDA LIVELLO LINEA MINI |
| 13 | DADOINOXM3 | NUT M3 H2 WR5,5 S/S A2 | DADO M3 H2 CH5,5 INOX A2 |
| 14 | VITE3X8 | SCREW M3X8 PHILLIPS ROUND-PAN S/S A2 | VITE M3X8 TCB A CROCE INOX A2 |
| 15 | F.3.021.01 | SPRING 0,7X10,6X10,6 NICKEL P. CONICAL | MOLLA 0,7X10,6X10,6 NICHELATA CONICA |
| 16 | F.1.057 | WATER RESEVOIR CONTACTS BRACKET | STAFFA CONTATTI SERBATOIO |
| 17 | I.1.067 | SCREW M6X25 HEX HEAD S/S A2 | VITE M6X25 TE INOX A2 |
| 18 | ROND_DENT_6 | TOOTH LOCK WASHER 6X10,5X1,5 GALVANIZED | ROND.DENTATA 6X10,5X1,5 ZINCATA |
| 19 | I.1.049 | NUT M6 H5 WR10 S/S A2 | DADO M6 H5 CH10 INOX A2 |
| 20 | C.1.404 | GRID DRAIN LINEA MINI W/SCALE | GRIGLIA SCARICO LINEA MINI C/ BILANCIA |
| Item | Part number/Codice | Description | Descrizione |

STEAM AND HOT WATER ASSEMBLY / LANCE VAPORE ED ACQUA





la marzocco

handmade in florence

STEAM AND HOT WATER ASSEMBLY / LANCE VAPORE ED ACQUA

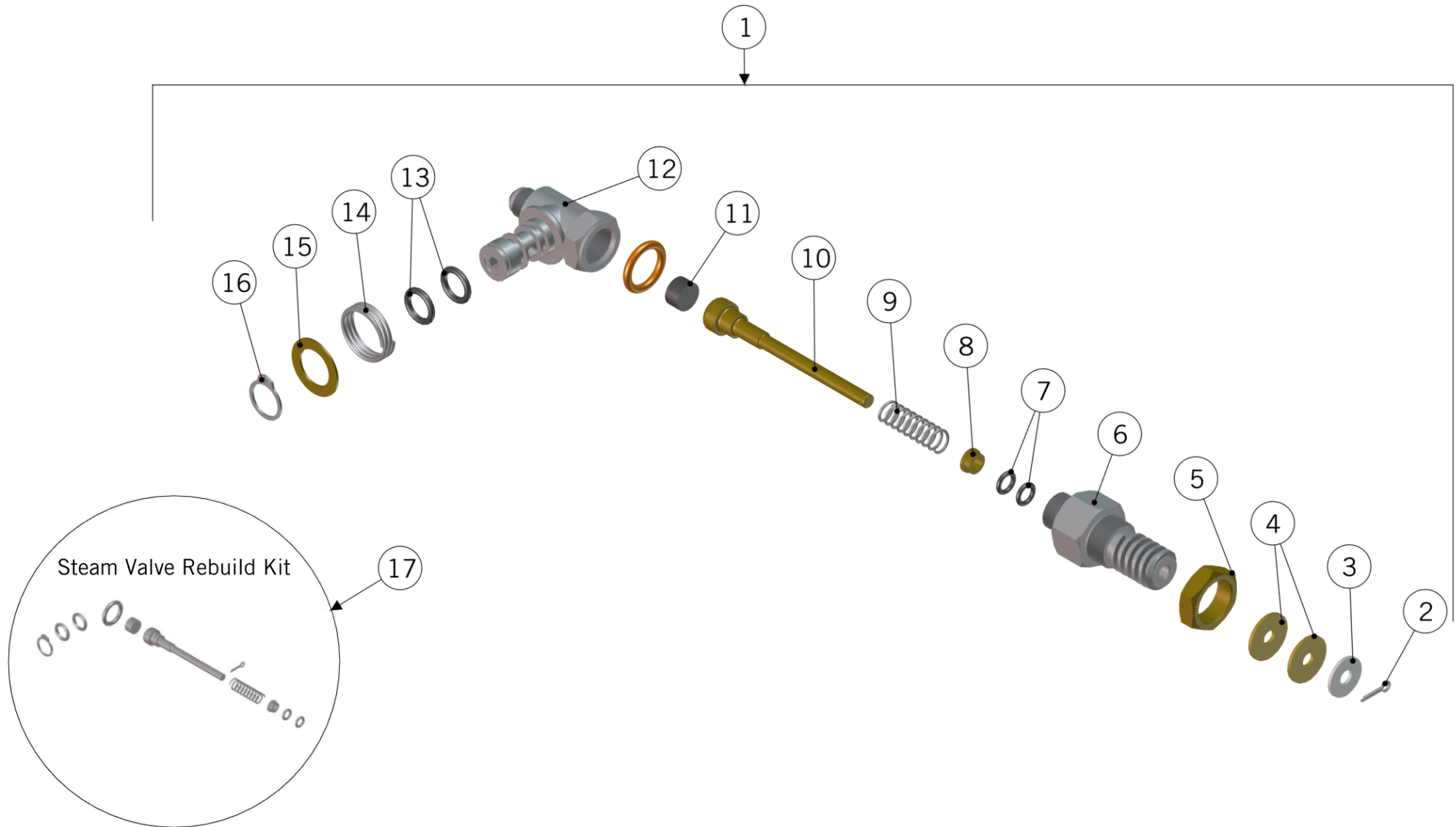
Steam and Hot Water Assembly
Lance Vapore ed Acqua

| | | | |
|-------------|---------------------------|-------------------------------------|--|
| 1 | F.1.053 | CAP M27X1,5 STEAM KNOB LINEA MINI | TAPPO M27X1,5 MANOPOLA VAPORE LINEA MINI |
| 2 | F.1.055 | LINEA MINI STEAM KNOB | MANOPOLA VAPORE LINEA MINI |
| 3 | L192.02 | ANTI-SUCTION VALVE RP | VALVOLA ANTI-DEPRESSIONE X RUBINETTO RP |
| 4 | B.2.013.01 | ANTI-SUCTION VALVE SHAFT TREATED | ALBERINO V. ANTIRISUCCHIO TRATTATA |
| 5 | B.3.001 | PTFE ANTI-SUCTION VALVE SEAL | PASTIGLIA TEFLON X VALV. ANTI |
| 6 | F.2.019 | O-RING 1,78X3,68 SILICONE 70 SH | O-RING 1,78X3,68 SILICONE 70 SH |
| 7 | B.1.001.TR | SPECIAL WASHER 10X14X1,6 COPPER | RONDELLA SPECIALE 10X14X1,6 RAME |
| 8 | T.4.001 | ANTISUCTION VALVE SILICONE TUBE | TUBO SILICONE 5X8 V. ANTIRISUCCHIO |
| 9 | B.2.021.01 | LINEA MINI STEAM VALVE | RUBINETTO VAPORE LINEA MINI |
| 10 | L339/2 | VETROTEX SHEATH DM. 8 | GUAINA VETROTEX DIA 8 MM |
| 11 | L338/L100 | PLASTIC FASTENER 100X2.5 | FASCETTA FERMAFILO 98X2.5 |
| 12 | A.7.001.01 | T FITTING FOR SILICONE TUBE | PORTAGOMMA A T PER TUBO SILICONE |
| 13 | T.2.126 | SWIVEL STEAM WAND COMPLETE LINEA MI | LANCIA VAPORE GIREVOLE COMP. LINEA |
| 14 | L171/2 | O-RING 1,78X6,75 FKM 70 SH | O-RING 1,78X6,75 FKM 70 SH |
| 15 | L171/3 | STAINLESS STEEL SPLIT PIN | COPPIGLIA X TUBO VAPORE |
| 16 | L178.01 | STEAM TIP D1,2 | SPRUZZATORE VAPORE D1,2 |
| 17 | T.2.127.01 | HOT WATER WAND S/S LINEA MINI | LANCIA ACQUA CALDA INOX LINEA MINI |
| 18 | F.3.043 | GICLEUR 2 G1/8 S/S | GICLEUR 2 G1/8 INOX |
| 19 | L160/3.02 | HOT WATER SPOUT G1/8 TREATED | DIFFUSORE ACQUA CALDA G1/8 TRATT. ALIM. |
| 20 | L171.T | SOCKET GRUB SCREW G1/8 H7 BRASS TR. | GRANO G1/8 H7 OTTONE TR. |
| 21 | L171/G | STEAM WAND RUBBER | GOMMINO ANTISCOTTAT. TUBO VAP. |
| 22 | 958 | RETROFIT KIT PRO TOUCH MINI/CLASSIC | KIT RETROFIT PRO TOUCH MINI/CLASSIC |
| 23 | A.5.054.01 | STEAM TIP PRO TOUCH D1,2 | SPRUZZATORE VAP. PRO TOUCH D1,2 |
| 24 | A.5.050 | STEAM TIP PRO TOUCH D1,5 | SPRUZZATORE VAP. PRO TOUCH D1,5 |
| 25 | H.1.027 | O-RING 1,78X7,65 VITON 70 SH | O-RING 1,78X7,65 VITON 70 SH |
| Item | Part number/Codice | Description | Descrizione |



la marzocco
handmade in florence

STEAM AND HOT WATER ASSEMBLY / LANCE VAPORE ED ACQUA





la marzocco

handmade in florence

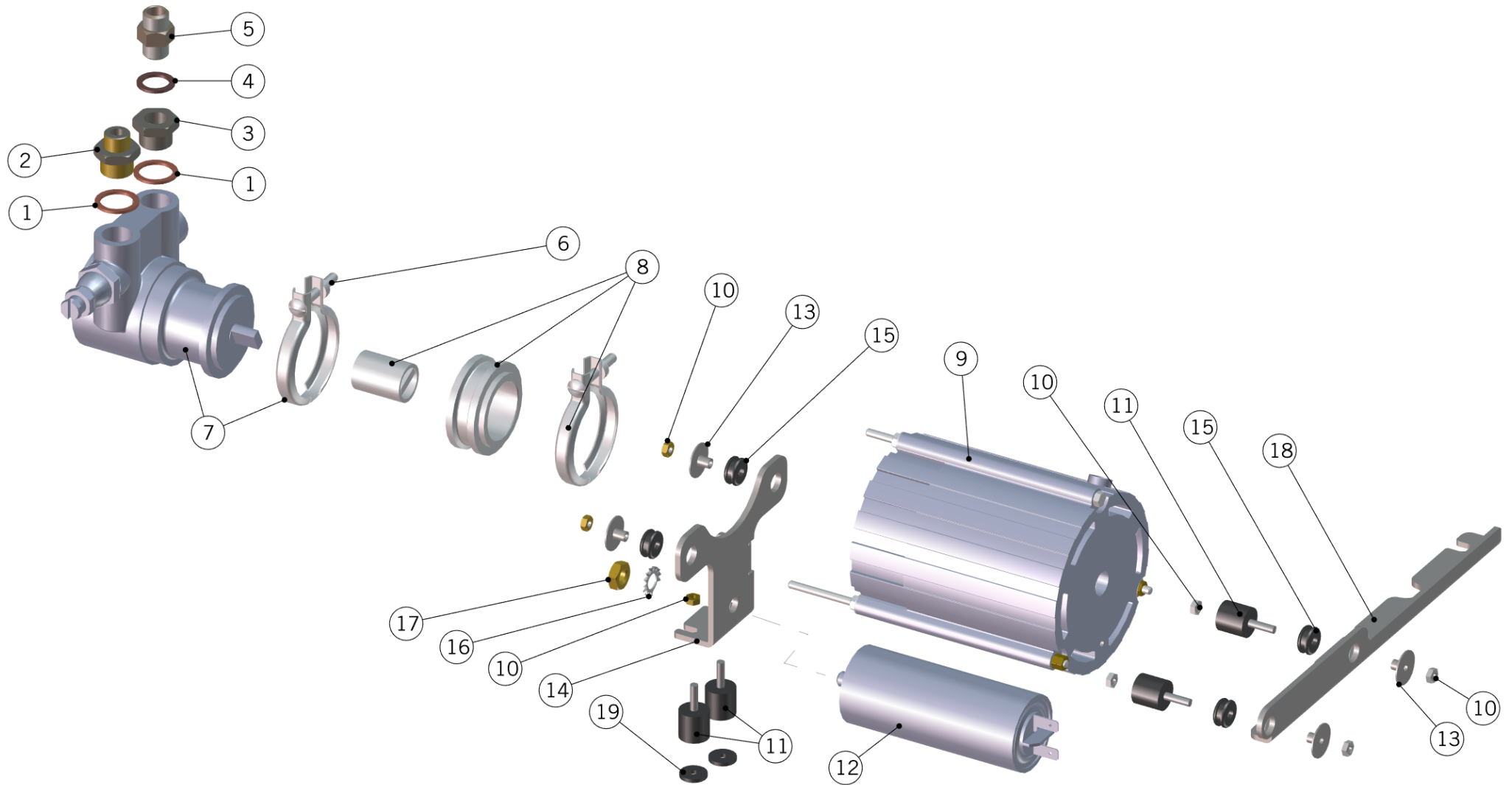
STEAM AND HOT WATER ASSEMBLY / LANCE VAPORE ED ACQUA

| Steam and Hot Water Assembly Lance Vapore ed Acqua | 1 | B.2.021.01 | LINEA MINI STEAM VALVE | RUBINETTO VAPORE LINEA MINI |
|---|--------------------|------------|--|--|
| | 2 | L165/8 | COTTER PIN | COPPIGLIA FERMO VOLANTINO INOX |
| | 3 | L165/9 | WASHER 6,5X18X1,5 GALVANIZED | RONDELLA 6,5X18X1,5 ZINCATA |
| | 4 | L165/9B | WASHER 6X21X1,5 BRASS | RONDELLA 6X21X1.5 OTTONE |
| | 5 | L168/1 | NUT G1/2 H8,5 WR25 BRASS | DADO G1/2 H8,5 CH25 OTTONE |
| | 6 | L168 | LARGE PITCH VALVE SHAFT | RACCORDO RUBINETTO PASSO LUNGO |
| | 7 | L165/6 | SHAFT VITON O-RING | GUARN. OR 85 VITON X STELO RUB |
| | 8 | L165/7 | SHAFT BUSHING | BUSSOLA OTTONE X STELO |
| | 9 | L165/4 | STEAM SHAFT SPRING | MOLLA RITORNO STELO |
| | 10 | L169 | STEAM SHAFT WITH GASKET | STELO RUBINETTO CON GUAR.PIANA |
| | 11 | L165/5 | SHAFT GASKET | GUARNIZIONE PIANA X STELO RUB. |
| | 12 | L167 | STEAM VALVE BODY | CORPO RUBINETTO |
| | 13 | L167/2 | BANJO STEAM VALVE BODY O-RING | GUARN.OR 8-9 VITON X SNODO |
| | 14 | L165/1 | SPRING 1,5X25X17,5 S/S | MOLLA 1,5X25X17,5 INOX |
| | 15 | L165/2 | WASHER 16,5X26X1 BRASS | RONDELLA 16,5X26X1 OTTONE |
| | 16 | L165/3 | SNAP RING | ANELLO SEEGER X SNODO |
| | 17 | L165/K | REBUILD KIT STEAM VALVE CLASSIC / MINI | KIT MANUTENZIONE RUB. VAP. CLASSICA/MINI |
| Item | Part number/Codice | | Description | Descrizione |



la marzocco
handmade in florence

WATER MOTOR PUMP ASSEMBLY / POMPA ACQUA





la marzocco

handmade in florence

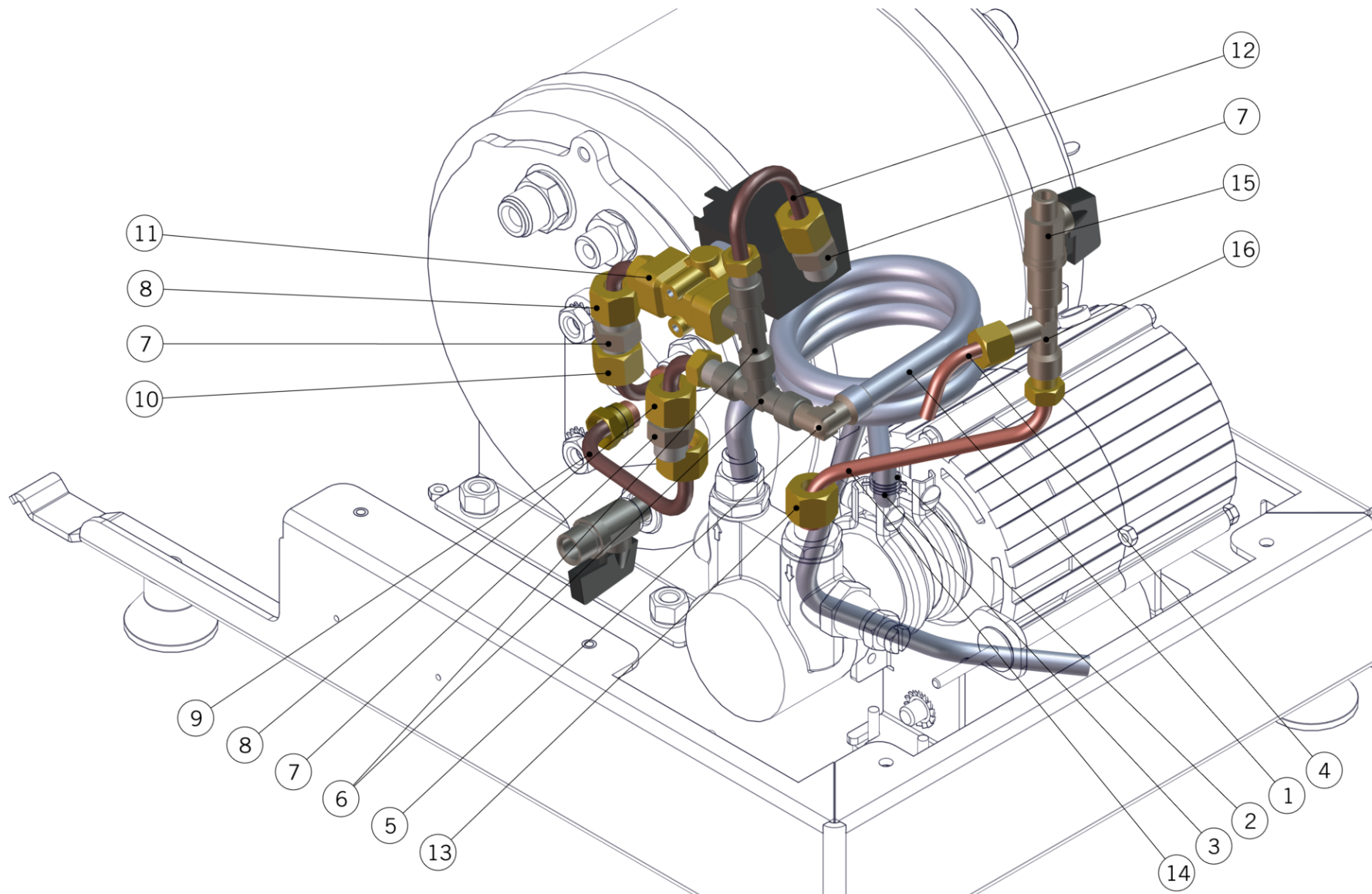
WATER MOTOR PUMP ASSEMBLY / POMPA ACQUA

| Water Motor Pump Assembly Pompa Acqua | 1 | L180/1 | WASHER 22X17X1,5 COPPER | RONDELLA 17X22X1,5 RAME |
|--|---------------------------|------------------------------|---------------------------------------|--|
| | 2 | A.2.011.01 | NIPPLE G3/8M-G1/4M WR20 BRASS TREATED | NIPPLO G3/8M-G1/4M CH20 OTTONE TRATT. |
| | 3 | A.5.107 | FITTING G3/8M-G1/4F WR19 S/S | RACCORDO G3/8M-G1/4F CH19 INOX |
| | 4 | L100/1A | WASHER 13,5X19X1,5 COPPER | RONDELLA 13,5X19X1,5 RAME |
| | 5 | B.2.027 | CHECK VALVE H27,5 | VALVOLA NON RITORNO H27,5 |
| | 6 | L290/C | PUMP CLAMP | FASCETTA PER POMPA |
| | 7 | E.3.003.01 | PUMP GS3 70 l/h S/S | CORPO POMPANTE INOX 70 l/h |
| | 8 | F.2.020 | ANTI-VIBRATION ADAPTER KIT FOR PUMP | KIT ADATTATORE ANTI-VIBRANTE POMPA |
| | 9 | E.7.001 | MOTOR 110V FOR PUMP 70L/H | MOTORE 110V PER POMPA 70L/H |
| | | E.7.002 | MOTOR 220V FOR PUMP 70L/H | MOTORE 220V PER POMPA 70L/H |
| | 10 | DADOINOXM4 | NUT M4 H3 WR7 S/S A2 | DADO M4 H3 CH7 INOX A2 |
| | 11 | F.2.022 | ANTI VIBRATION RUBBER BOBBIN M/F M4 | ANTIVIBRANTE M/F M4 |
| | 12 | E.7.001.C | CAPACITOR 25mF 110V | CONDENSATORE 25mF 110V |
| | | E.7.002.C | CAPACITOR 7mF 220V | CONDENSATORE 7mF 220V |
| | | E.7.008.C | CAPACITOR 30uF 100V | CONDENSATORE 30uF 100V |
| | 13 | E.2.013 | RING FOR PUMP MOTOR | ANELLO PER POMPA E MOTORE |
| | 14 | C.1.199 | BRACKET RIGHT PUMP LINEA MINI | STAFFA DX POMPA LINEA MINI |
| | 15 | E.2.014 | GROMMET FOR PUMP MOTOR GS3 | RONDELLA ANTIVIBRANTE MOTORE POMPA GS3 |
| | 16 | ROND_DENT_8 | TOOTH LOCK WASHER 8X14,7X2 S/S A2 | ROND.DENTATA 8,5X14,7X2 INOX A2 |
| | 17 | I.1.025 | NUT M8 H5 WR13 BRASS | DADO BASSO M8 H5 CH13 (UNI5589) OTTONE |
| 18 | C.1.214 | BRACKET LEFT PUMP LINEA MINI | STAFFA SX POMPA LINEA MINI | |
| 19 | F.2.005.01 | DUMPER WASHER | RONDELLA ANTIVIBRANTE | |
| Item | Part number/Codice | Description | | Descrizione |



la marzocco
handmade in florence

HYDRAULIC ASSEMBLY / IMPIANTO IDRAULICO





la marzocco

handmade in florence

HYDRAULIC ASSEMBLY / IMPIANTO IDRAULICO

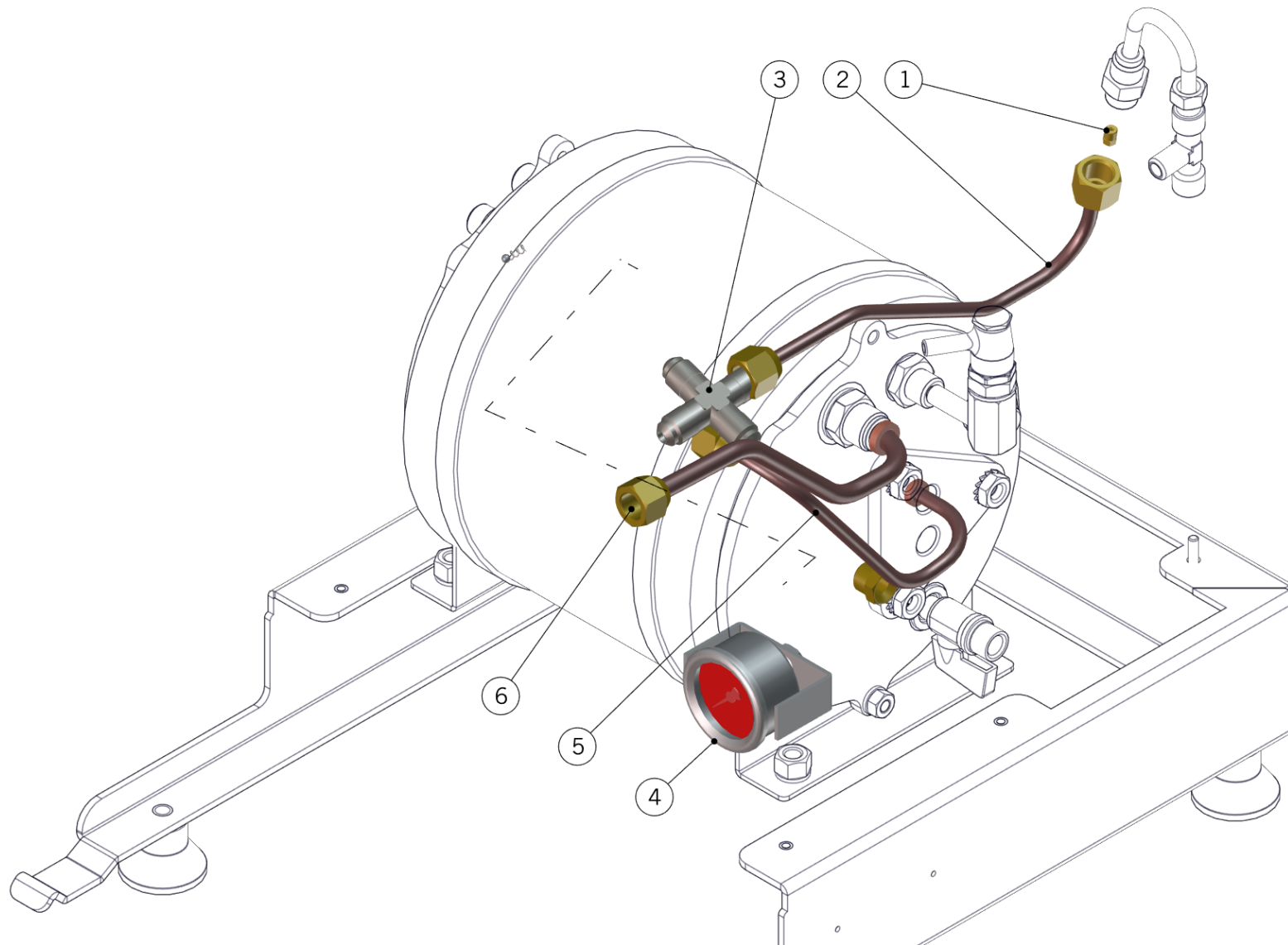
| Hydraulic Assembly Impianto Idraulico | 1 | L307 | 50CM S/S BRAIDED HOSE GS3 - H12 | TUBO FLEX INOX GS3 G3/8F 55CM - H12 |
|--|--------------------|--|--|--|
| | 2 | T.3.003 | PVC HOSE FOR WATER INLET | TUBO INGRESSO ACQUA IN PVC |
| | 3 | F.3.009 | WATER INLET TUBE CLIP | FASCETTA TUBO INGRESSO ACQUA |
| | 4 | T.1.241 | TUBE WATER RESERVOIR - TEE LINEA MINI | TUBO SERBATOIO - RACCORDO T LINEA MINI |
| | 5 | A.2.030.01 | ELBOW FITTING R1/4M-R1/8M WR10 BRASS TR. | RACC. A GOMITO R1/4M-R1/8M CH10 OT.TR. |
| | 6 | A.2.012.01 | TEE FITTING G1/8M-G1/8F WR10 BRASS TR. | RACCORDO A T G1/8M-G1/8F-G1/8F CH10 TR. |
| | 7 | B.2.027 | CHECK VALVE H27,5 | VALVOLA NON RITORNO H27,5 |
| | 8 | T.1.162 | TUBE AUTOFILL SOLENOID V. - CHECK VALVE | TUBO EV RIEMPIMENTO - VALVOLA DI RITEGNO |
| | 9 | T.1.165 | TUBE CHECK VALVE - PRE-HEATER | TUBO VALVOLA DI RITEGNO - PRERISC. |
| | 10 | T.1.164 | TUBE CHECK VALVE - STEAM BOILER | TUBO VALVOLA DI RITEGNO - CALDAIA VAPORE |
| | 11 | L053.02 | SOLENOID VALVE 2 WAY 220/240V | ELETTROVALVOLA 2 VIE 220/240V |
| | | L053/110.01 | SOLENOID VALVE 2 WAY 110V | ELETTROVALVOLA 2 VIE 110V |
| | 12 | T.1.160 | TEE FITTING TUBE -CHECK VALVE LINEA MINI | TUBO A T - VALVOLA RITEGNO LINEA MINI |
| | 13 | L130/4 | FITTING G1/4F H13,5 WR17 BRASS | RACCORDO G1/4F H13,5 CH17 OTTONE |
| | 14 | T.1.240 | TUBE PUMP INLET - TEE FITTING LINEA MINI | TUBO INGR. POMPA - RACCORDO T LINEA MINI |
| | 15 | B.2.016.01 | BALL VALVE G1/8F-R1/8M BRASS TREATED | RUBINETTO A SFERA G1/8F-R1/8M OTTONE TR. |
| 16 | A.2.012.01 | TEE FITTING G1/8M-G1/8F WR10 BRASS TR. | RACCORDO A T G1/8M-G1/8F-G1/8F CH10 TR. | |
| Item | Part number/Codice | | Description | Descrizione |



la marzocco

handmade in florence

HYDRAULIC ASSEMBLY / IMPIANTO IDRAULICO





la marzocco
handmade in florence

HYDRAULIC ASSEMBLY / IMPIANTO IDRAULICO

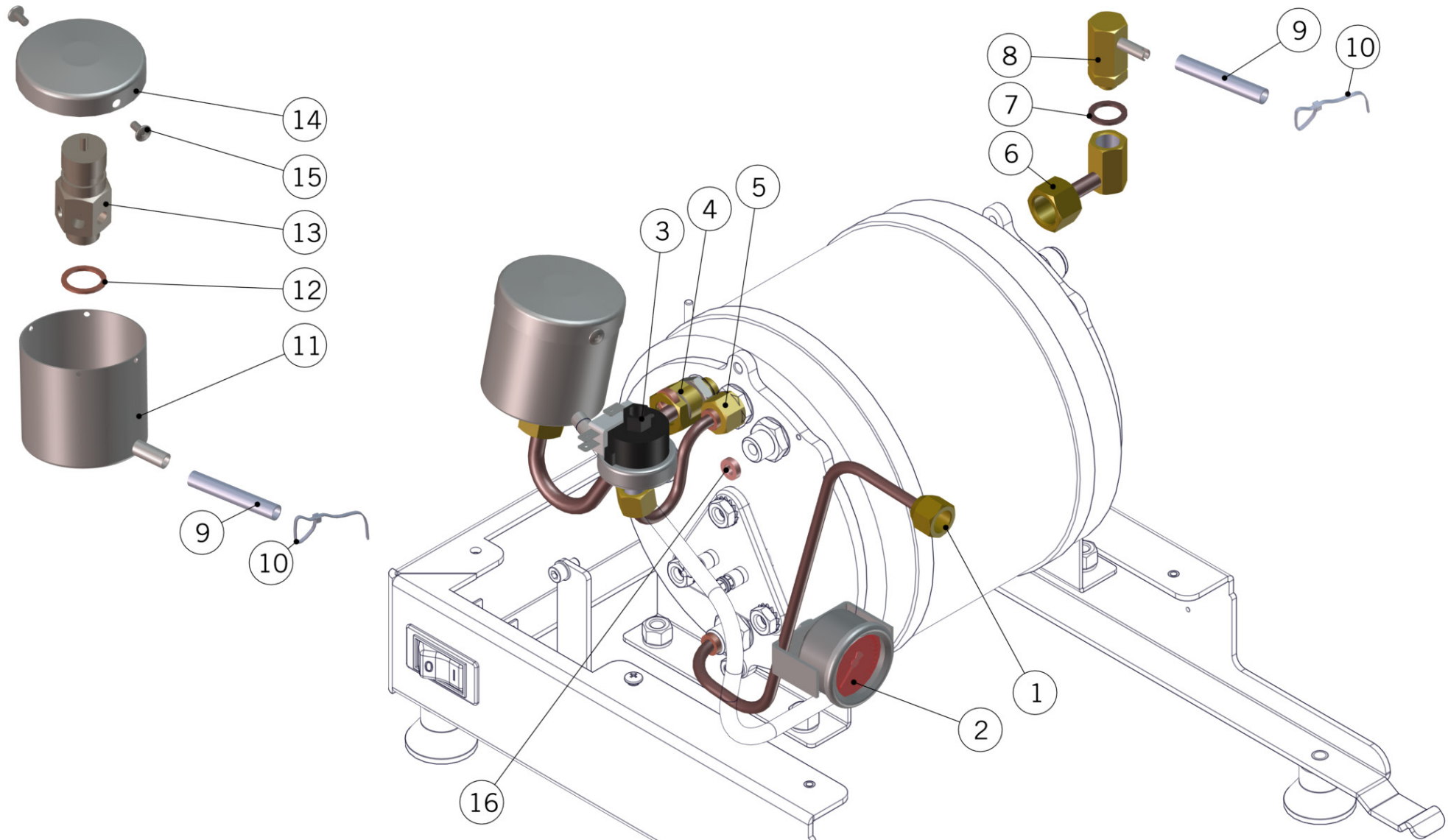
| Hydraulic Assembly Impianto Idraulico | 1 | B.2.011.01 | GICLEUR 1,5 M5 CH5 BRASS TREATED | GICLEUR 1,5 M5 CH5 OTTONE TRATTATO |
|--|------|--------------------|--|---|
| | 2 | T.1.159 | TUBE CHECK V. - CROSS FITTING MIXING | TUBO V.RITEGNO - CROCIERA MISC. |
| | 3 | L129.01 | CROSS FITTING G1/4M WR13 BRASS TREATED | RACCORDO A CROCE G1/4M CH13 OTTONE TR. |
| | 4 | E.3.011 | PRESSURE GAUGE 0-18 WHITE LINEA MINI | MANOMETRO 0-18 BIANCO LINEA MINI |
| | 5 | T.1.169 | TUBE PRE-HEATER - CROSS FITTING MIXING | TUBO PRERISCALDATORE - CROCIERA MISC. |
| | 6 | T.1.171.01 | TUBE STEAM B. - STEAM VALVE TREATED | TUBO C.VAPORE - RUBINETTO VAPORE TRATT. |
| | Item | Part number/Codice | Description | |



la marzocco

handmade in florence

HYDRAULIC ASSEMBLY / IMPIANTO IDRAULICO





la marzocco

handmade in florence

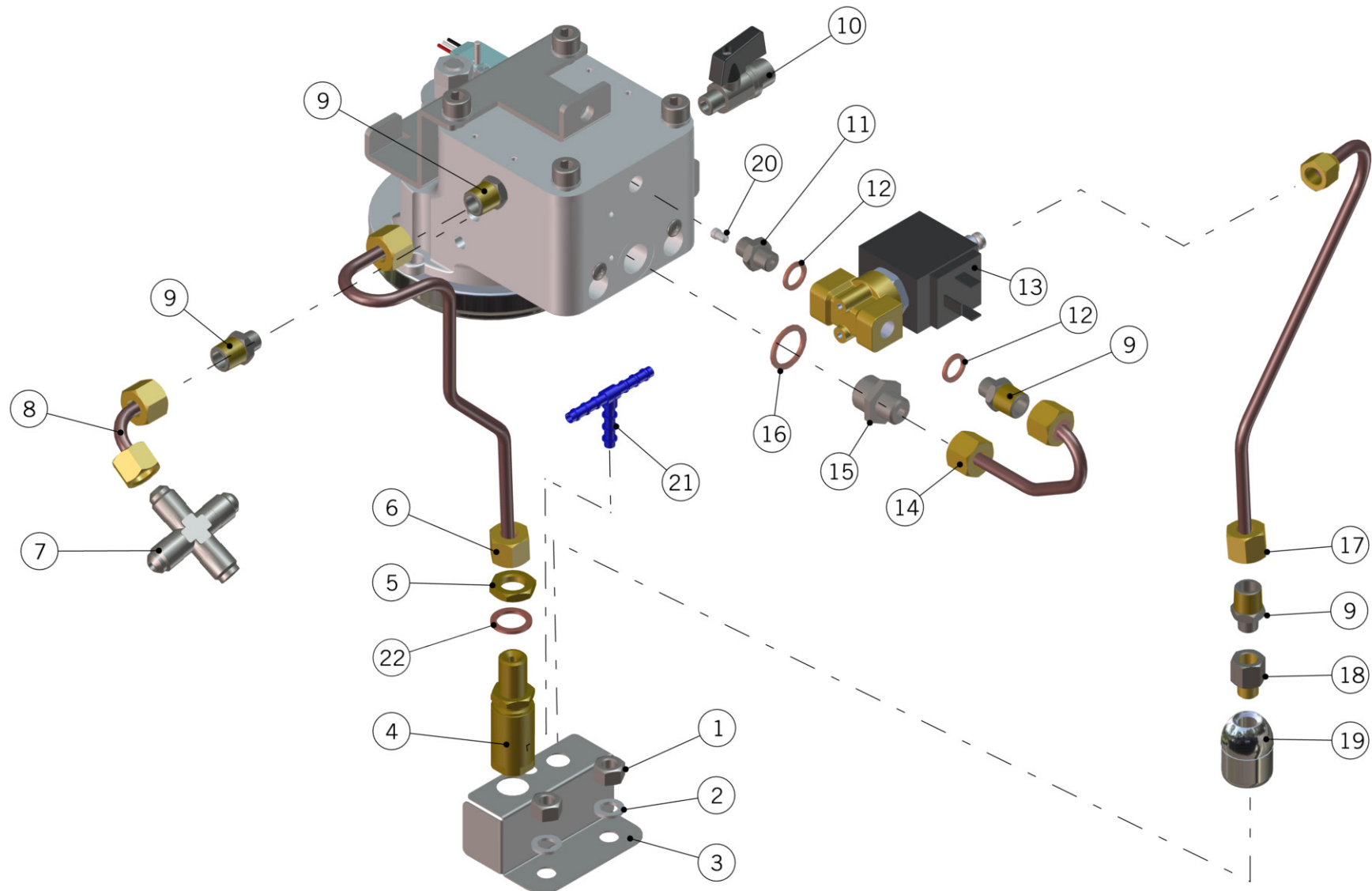
HYDRAULIC ASSEMBLY / IMPIANTO IDRAULICO

| Hydraulic Assembly Impianto Idraulico | 1 | T.1.168 | TUBE STEAM BOILER - HOT WATER VALVE | TUBO C.VAPORE - RUBINETTO ACQUA CALDA |
|--|------|--------------------|--|---|
| | 2 | E.3.012 | PRESSURE GAUGE 0-3 WHITE LINEA MINI | MANOMETRO 0-3 BIANCO LINEA MINI |
| | 3 | L271.01 | PRESSURESTAT | PRESSOSTATO |
| | 4 | T.1.170 | TUBE STEAM BOILER - SAFETY VALVE | TUBO CALDAIA VAPORE - VALVOLA SICUREZZA |
| | 5 | T.1.163 | TUBE STEAM BOILER - PRESSURE SWITCH | TUBO CALDAIA VAPORE - PRESSOSTATO |
| | 6 | A.2.017 | FITTING ANTI-DEPRESSION V. STEAM B. | RACC. V. ANTIDEPRESSIONE C.VAPORE |
| | 7 | L100/1A | WASHER 13,5X19X1,5 COPPER | RONDELLA 13,5X19X1,5 RAME |
| | 8 | L193.02 | VACUUM BREAKER VALVE RP | VALVOLA ANTIDEPRESSIONE GS/3 RP |
| | 9 | T.4.001 | ANTISUCTION VALVE SILICONE TUBE | TUBO SILICONE 5X8 V. ANTIRISUCCHIO |
| | 10 | L338/L100 | PLASTIC FASTENER 100X2.5 | FASCETTA FERMAFILO 98X2.5 |
| | 11 | F.1.018.01 | CUP SAFETY VALVE W/DRAIN TUBE | BICCHIERE VALVOLA SICUREZZA C/TUBO |
| | 12 | L180/1 | WASHER 22X17X1,5 COPPER | RONDELLA 17X22X1,5 RAME |
| | 13 | B.2.025 | SAFETY VALVE G3/8 2,5 BAR TEA | VALVOLA DI SICUREZZA G3/8 2,5 BAR TEA |
| | 14 | F.1.019 | SAFETY VALVE PROTECTION CUP COVER | COPERCHIO BICCHIERE VALV. SICUREZZA |
| | 15 | I.1.006 | SCREW M4X8 PHILLIPS BUTTON HEAD S/S A2 | VITE M4X8 TPB A CROCE INOX A2 |
| | 16 | L137/3 | FERRULE 3,5X11X5 T5 | GHIANDINA 3,5X11X5 T5 |
| | Item | Part number/Codice | Description | |



la marzocco
handmade in florence

HYDRAULIC ASSEMBLY / IMPIANTO IDRAULICO





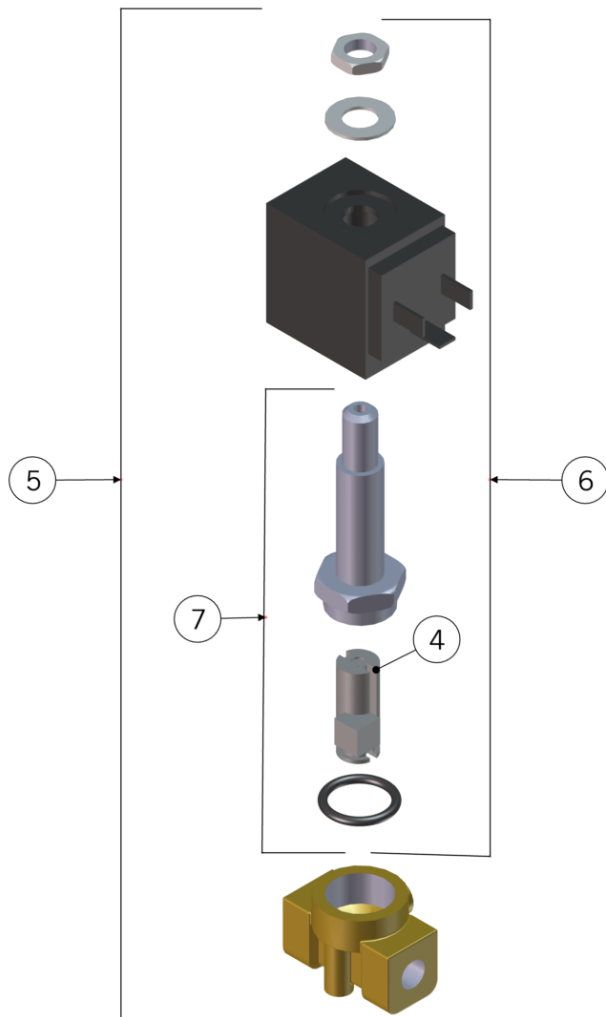
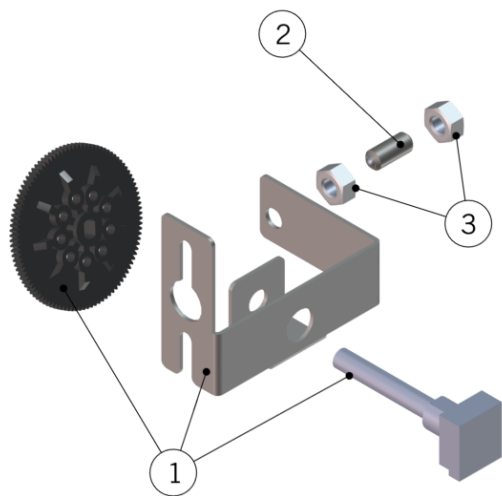
la marzocco

handmade in florence

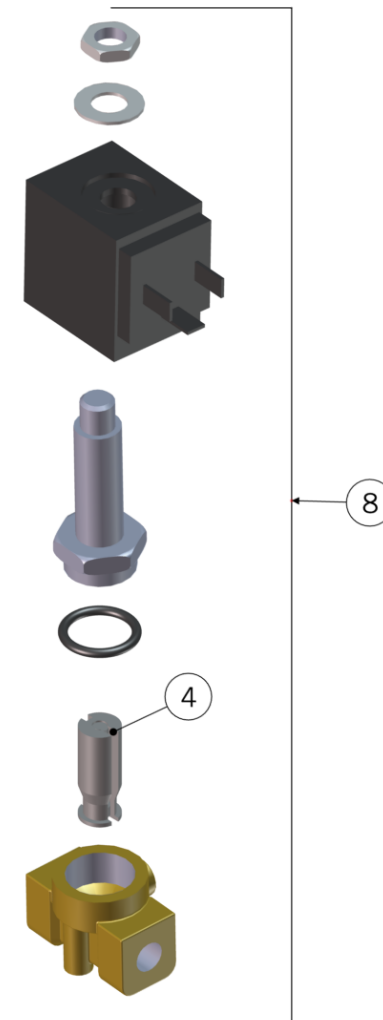
HYDRAULIC ASSEMBLY / IMPIANTO IDRAULICO

| Hydraulic Assembly Impianto Idraulico | Item | Part number/Codice | Description | Descrizione | |
|--|------|--------------------|--|--|--|
| | 1 | L1002 | NUT M8 H8 WR13 S/S A2 | DADO M8 H8 CH13 INOX A2 | |
| | 2 | L1003 | WASHER 8,5X14X1,5 S/S A2 | RONDELLA 8,5X14X1,5 INOX A2 | |
| | 3 | C.1.203 | BRACKET DRAINS LINEA MINI | STAFFA SCARICHI LINEA MINI | |
| | 4 | L140_C | COMPLETE EXPANSION VALVE | VALVOLA ESPANSIONE COMPLETA | |
| | 5 | L146 | NUT G1/4 H4,5 WR19 BRASS | DADO G1/4 H4,5 CH19 OTTONE | |
| | 6 | T.1.166 | TUBE COFFEE GROUP - EXPANSION VALVE | TUBO GRUPPO CAFFE' - VALVOLA ESPANSIONE | |
| | 7 | L129.01 | CROSS FITTING G1/4M WR13 BRASS TREATED | RACCORDO A CROCE G1/4M CH13 OTTONE TR. | |
| | 8 | T.1.172 | TUBE CROSS FITTING MIXING - COFFEE GROUP | TUBO CROCIERA MISCELAZIONE - GR. CAFFE' | |
| | 9 | L053/1.01 | NIPPLE R1/8M-R1/4M WR14 BRASS TR. | NIPPLO R1/8M-R1/4M CH14 OTTONE TR. | |
| | 10 | B.2.016.01 | BALL VALVE G1/8F-R1/8M BRASS TREATED | RUBINETTO A SFERA G1/8F-R1/8M OTTONE TR. | |
| | 11 | A.2.029 | NIPPLE R1/8M-R1/8M WR14 BRASS TR. | NIPPLO R1/8M-R1/8M CH14 OTTONE TR. | |
| | 12 | L100/D | WASHER 10X14X1,5 COPPER | RONDELLA 10X14X1,5 RAME | |
| | 13 | L100/E.02 | SOLENOID VALVE 3 WAY 220/240V | ELETTROVALVOLA 3 VIE 220/240V | |
| | | L100/E110.01 | SOLENOID VALVE 3 WAY 110V | ELETTROVALVOLA 3 VIE 110V | |
| | 14 | T.1.161 | TUBE COFFEE GROUP - BREWING SOLENOID V. | TUBO GRUPPO CAFFE' - EV EROGAZIONE | |
| | 15 | A.2.028 | NIPPLE G3/8M-G1/4M WR18 BRASS TR. | NIPPLO G3/8M-G1/4M CH18 OTTONE TR. | |
| | 16 | L180/1 | WASHER 22X17X1,5 COPPER | RONDELLA 17X22X1,5 RAME | |
| | 17 | T.1.167 | TUBE BREWING SOLENOID VALVE - DRAIN | TUBO EV EROGAZIONE - SCARICO | |
| | 18 | L100/C.01 | FITTING G1/8F - G1/8M WR14 BRASS TREATED | RACCORDO G1/8F - G1/8M CH14 OTTONE TR. | |
| | 19 | L160/3.02 | HOT WATER SPOUT G1/8 TREATED | DIFFUSORE ACQUA CALDA G1/8 TRATT. ALIM. | |
| | 20 | A.5.100 | GICLEUR Ø0,8 M4 CH4 S/S | GICLEUR Ø0,8 M4 CH4 INOX | |
| | 21 | A.7.001.01 | T FITTING FOR SILICONE TUBE | PORTAGOMMA A T PER TUBO SILICONE | |
| | 22 | L100/1A | WASHER 13,5X19X1,5 COPPER | RONDELLA 13,5X19X1,5 RAME | |

FITTING AND VALVES / RACCORDI E VALVOLE



3 way



2 way



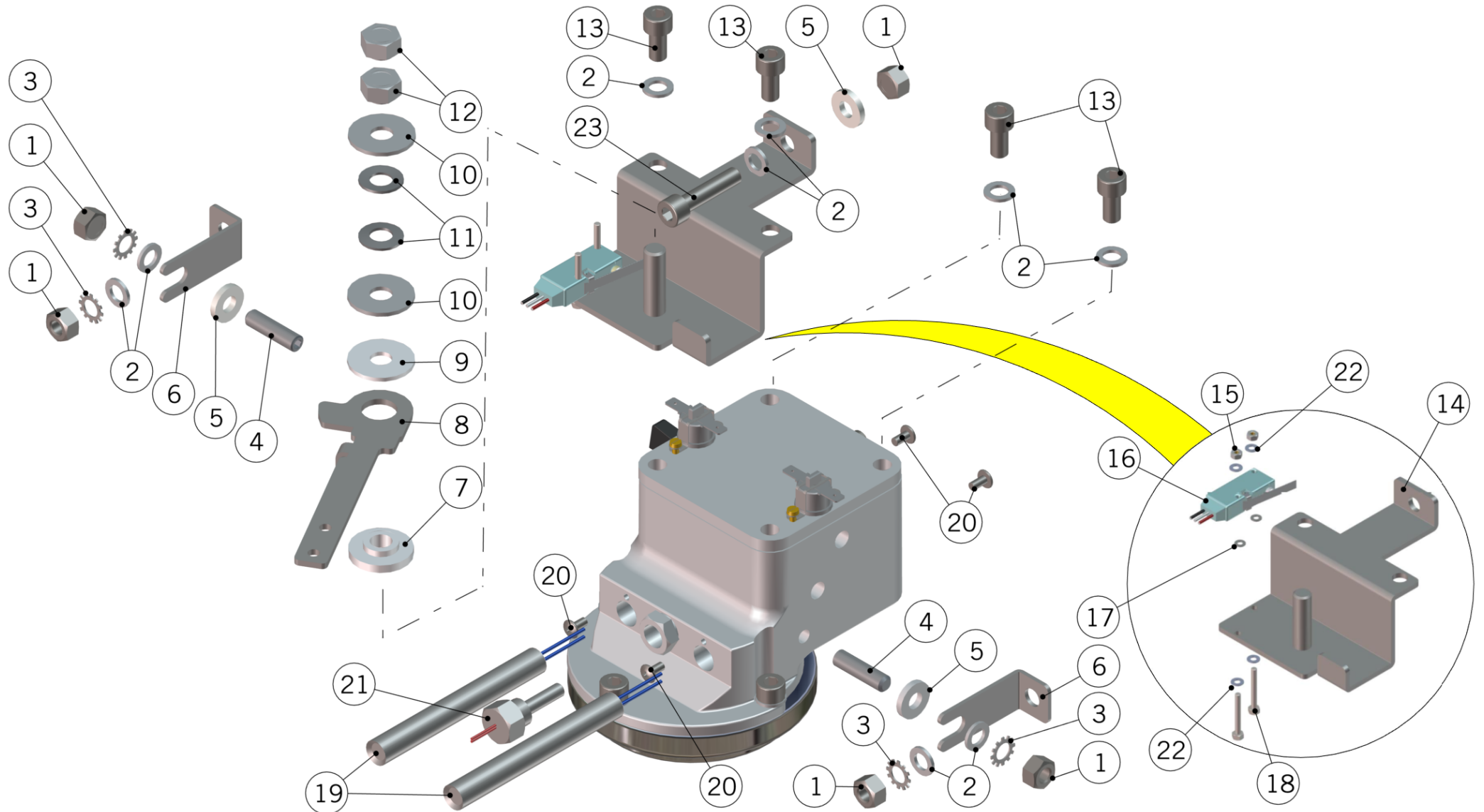
la marzocco

handmade in florence

FITTING AND VALVES / RACCORDI E VALVOLE

| Fittings and valves Raccordi e valvole | 1 | 939 | POTENTIOMETER KIT LINEA MINI | KIT POTEZIOMETRO LINEA MINI |
|---|---------------------------|---------------------------------------|---------------------------------------|-------------------------------|
| | 2 | I.1.081 | SOCKET GRUB SCREW M6X16 BRUNISHED | GRANO M6X16 A BRUGOLA BRUNITO |
| 3 | I.1.049 | NUT M6 H5 WR10 S/S A2 | DADO M6 H5 CH10 INOX A2 | |
| 4 | L100/H | 3-WAY SOLENOID VALVE VITON PLUNGER | NUCLEO MOBILE X EV.3 VIE VITON | |
| 5 | L100/E.02 | SOLENOID VALVE 3 WAY 220/240V | ELETTROVALVOLA 3 VIE 220/240V | |
| | L100/E110.01 | SOLENOID VALVE 3 WAY 110V | ELETTROVALVOLA 3 VIE 110V | |
| 6 | B.2.005.02 | SOLENOID VALVE 3 WAY 110V NO MANIFOLD | ELETTROVALVOLA 3 VIE 110V SENZA CORPO | |
| 7 | B.2.006.02 | SOLENOID VALVE 3 WAY NO COIL | ELETTROVALVOLA 3 VIE SENZA BOBINA | |
| 8 | L053.02 | SOLENOID VALVE 2 WAY 220/240V | ELETTROVALVOLA 2 VIE 220/240V | |
| | L053/110.01 | SOLENOID VALVE 2 WAY 110V | ELETTROVALVOLA 2 VIE 110V | |
| Item | Part number/Codice | | Description | Descrizione |

INTEGRATED BREW GROUP ASSEMBLY / GRUPPO CAFFE'





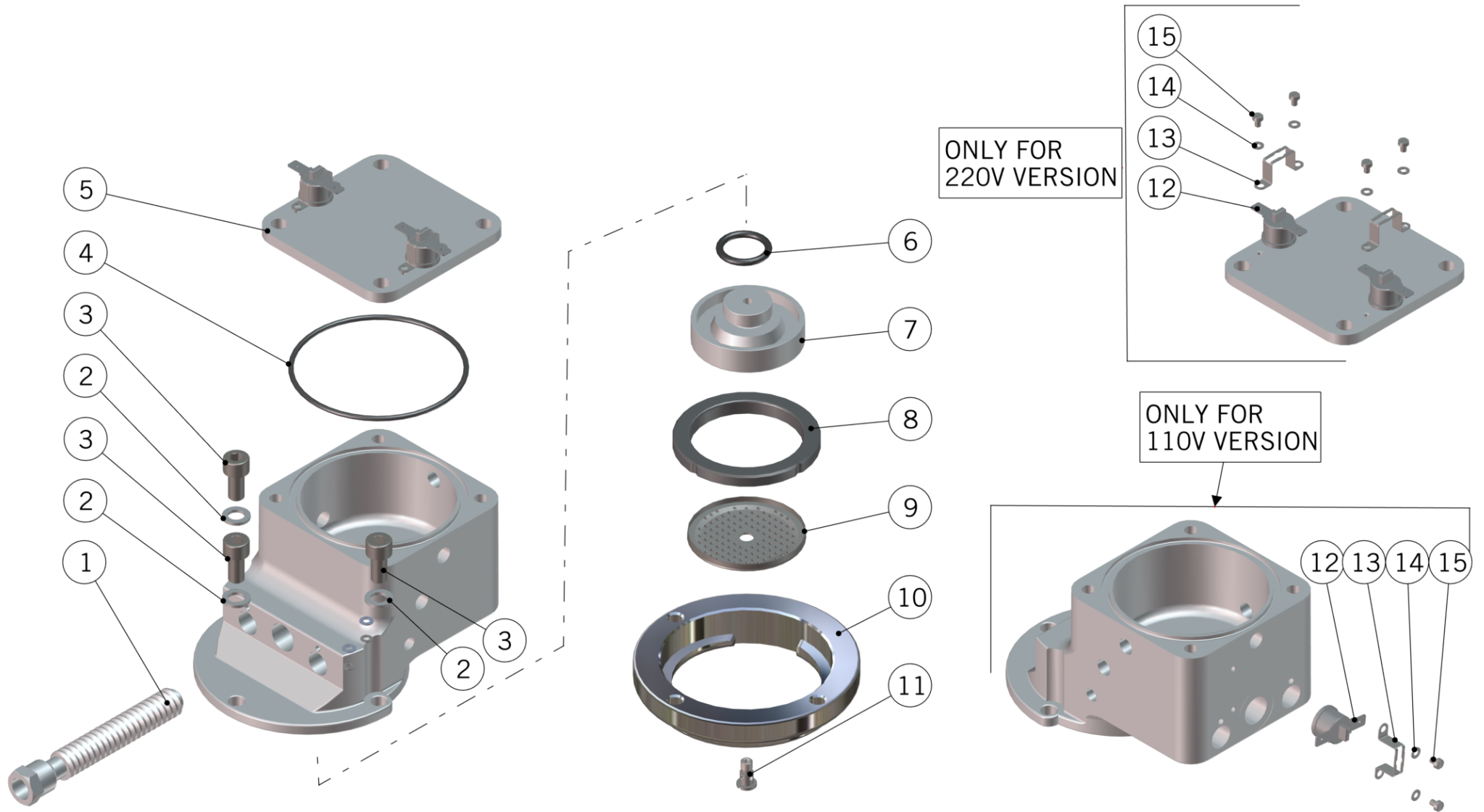
la marzocco

handmade in florence

INTEGRATED BREW GROUP ASSEMBLY / GRUPPO CAFFÈ'

| Item | Part number/Codice | Description | Descrizione |
|------|--------------------|--|-------------------------------------|
| 1 | L1002 | NUT M8 H8 WR13 S/S A2 | DADO M8 H8 CH13 INOX A2 |
| 2 | L1003 | WASHER 8,5X14X1,5 S/S A2 | RONDELLA 8,5X14X1,5 INOX A2 |
| 3 | ROND_DENT_8 | TOOTH LOCK WASHER 8X14,7X2 S/S A2 | ROND.DENTATA 8,5X14,7X2 INOX A2 |
| 4 | I.1.032 | SOCKET GRUB SCREW M8X30 S/S A2 | GRANO M8X30 A BRUGOLA INOX A2 |
| 5 | I.6.004 | SPACER 8,3X17,7X3 PLASTIC | DISTANZIALE 8,3X17,7X3 PLASTICA |
| 6 | C.1.198 | BRACKET GROUP COFFEE LINEA MINI | STAFFA GRUPPO CAFFÈ LINEA MINI |
| 7 | F.4.005 | CAM BUSHING PTFE LINEA MINI | BOCCOLA PTFE LEVA PADDLE LINEA MINI |
| 8 | C.1.201 | LEVER PADDLE LINEA MINI | LEVA PADDLE LINEA MINI |
| 9 | F.1.032 | LOW TEFLON WASHER PADDLE EP | RONDELLA TEFLON BASSA PADDLE EP |
| 10 | I.1.033 | WASHER 10,7X30X2 S/S A2 | RONDELLA 10,7X30X1,8 INOX A2 |
| 11 | I.5.003 | BELLEVILLE SPRING 10X20X1,3 | MOLLA A TAZZA 10X20X1,3 |
| 12 | I.1.034 | NUT M10 H7,8 WR17 S/S A2 | DADO M10 H7,8 CH17 INOX A2 |
| 13 | VITE8X16INOX | SCREW M8X16 SOCKET CAP S/S A2 | VITE M8X16 TC A BRUGOLA INOX A2 |
| 14 | C.1.200 | BRACKET PADDLE LINEA MINI | STAFFA PADDLE LINEA MINI |
| 15 | DADOINOXM3 | NUT M3 H2 WR5,5 S/S A2 | DADO M3 H2 CH5,5 INOX A2 |
| 16 | E.2.011 | MICROSWITCH | MICROINTERRUTTORE |
| 17 | RONDINOXGS/3 | WASHER 3X6X0,5 S/S A2 | RONDELLA 3X6X0,5 INOX A2 |
| 18 | I.1.055 | SCREW M3X20 HEX HEAD S/S A2 | VITE M3X20 TE INOX A2 |
| 19 | E.6.011 | CARTRIDGE HEATER W250 V230 12,5X100 | RES. A CARTUCCIA W250 V230 12,5X100 |
| | E.6.012 | CARTRIDGE HEATER W250 V110 12,5X100 | RES. A CARTUCCIA W250 V110 12,5X100 |
| 20 | I.1.006 | SCREW M4X8 PHILLIPS BUTTON HEAD S/S A2 | VITE M4X8 TPB A CROCE INOX A2 |
| 21 | E.3.013 | NTC TEMPERATURE PROBE LINEA MINI | SONDA DI TEMPERATURA NTC LINEA MINI |
| 22 | I.3.007 | TOOTH LOCK WASHER 3,4X6X0,5 GALVANIZED | ROND.DENTATA 3,4X6X0,5 ZINCATA |
| 23 | I.1.139 | SCREW M8X35 SOCKET CUP S/S | VITE M8X35 TC A BRUGOLA INOX |

INTEGRATED BREW GROUP ASSEMBLY / GRUPPO CAFFE'





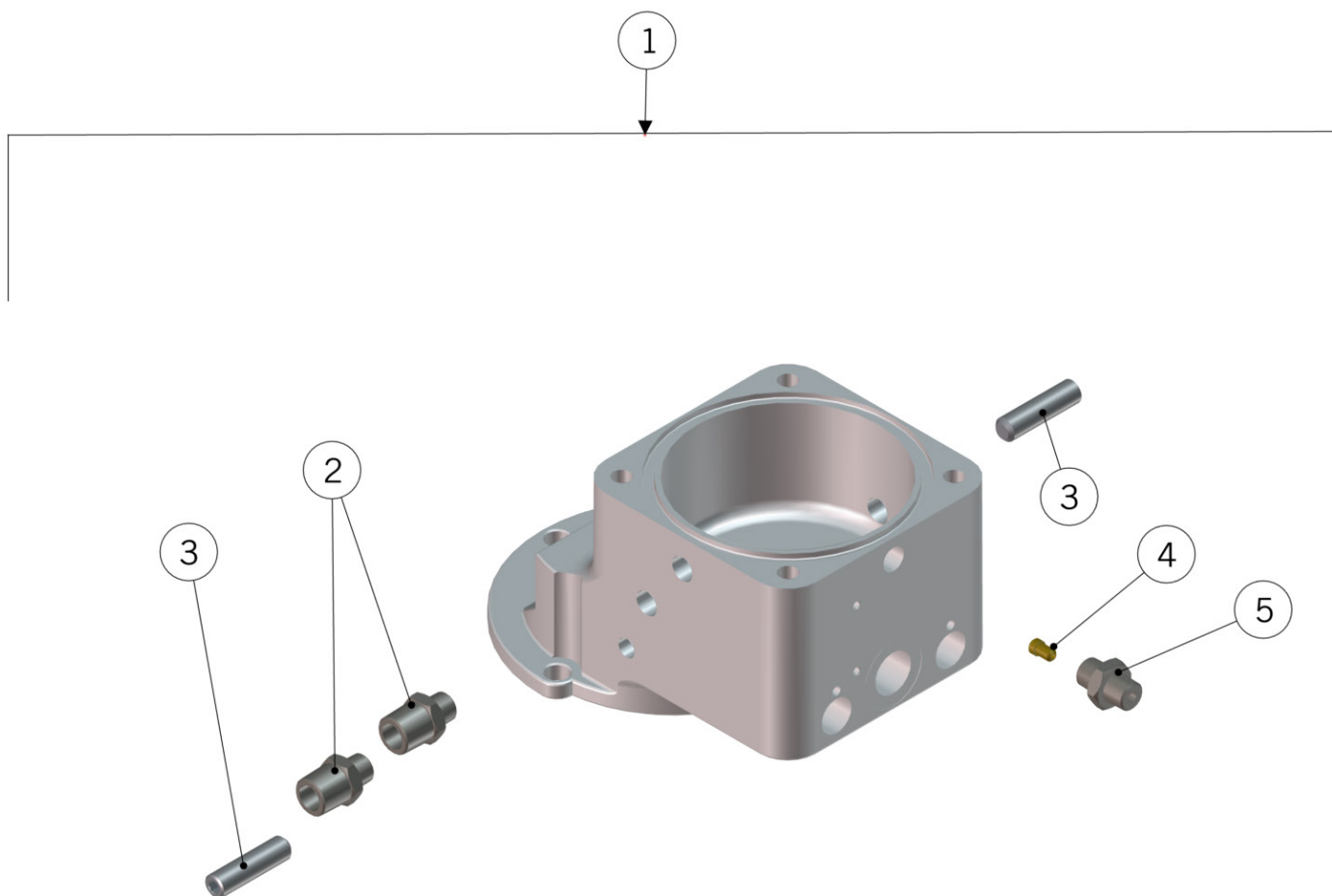
la marzocco

handmade in florence

INTEGRATED BREW GROUP ASSEMBLY / GRUPPO CAFFÈ'

| Integrated Brew Group Assembly Gruppo Integrato Caffè | 1 | A.5.034 | BREWING WATER SCREW LINEA MINI | VITE ALIMENTAZIONE ACQUA LINEA MINI |
|--|--------------------|-------------------------|--|--|
| | 2 | L1003 | WASHER 8,5X14X1,5 S/S A2 | RONDELLA 8,5X14X1,5 INOX A2 |
| | 3 | VITE8X16INOX | SCREW M8X16 SOCKET CAP S/S A2 | VITE M8X16 TC A BRUGOLA INOX A2 |
| | 4 | H.1.023 | O-RING 2,62x88,22 EPDM 70 SH | O-RING 2,62x88,22 EPDM 70 SH |
| | 5 | A.5.035 | GROUP CAP S/S LINEA MINI | GROUP CAP INOX LINEA MINI |
| | 6 | L105/A | O-RING GASKET | GUARNIZIONE OR 8-126 |
| | 7 | A.5.039 | DIFFUSER LINEA MINI | DIFFUSORE LINEA MINI |
| | 8 | H.3.004 | GROUP GASKET | GUARNIZIONE SOTTOCOPPA |
| | | H.3.007 | GROUP GASKET SILICONE 71,6/55x8,2 | GUARNIZ. SOTTOCOPPA SILICONE 71,6/55x8,2 |
| | 9 | F.3.040.01 | COFFEE SHOWER SCREEN W/LOGO H6.5 | DOCCETTA RINFORZATA C/LOGO H6.5 |
| | 10 | A.3.005 | BAYONET RING CHROME PLATED LINEA MINI | ANELLO CROMATO LINEA MINI |
| | 11 | A.5.110 | DIFFUSER SCREW M6 Ø10 S/S | VITE DIFFUSORE M6 Ø10 INOX |
| | 12 | L276 | SAFETY THERMOSTAT 1P 130C 250V | TERMOSTATO UNIPOL. 130C 250V |
| | 13 | F.9.002 | BRACKET SAFETY THERMOSTAT CAMPINI TY60 | STAFFA TERMOSTATO CAMPINI TY60 |
| | 14 | RONDINOXGS/3 | WASHER 3X6X0,5 S/S A2 | RONDELLA 3X6X0,5 INOX A2 |
| 15 | VITE3X4 | SCREW M3X4 CHEESE BRASS | VITE M3X4 TC A TAGLIO OTTONE | |
| Item | Part number/Codice | Description | | Descrizione |

INTEGRATED BREW GROUP ASSEMBLY / GRUPPO CAFFE'





la marzocco

handmade in florence

INTEGRATED BREW GROUP ASSEMBLY / GRUPPO CAFFE'

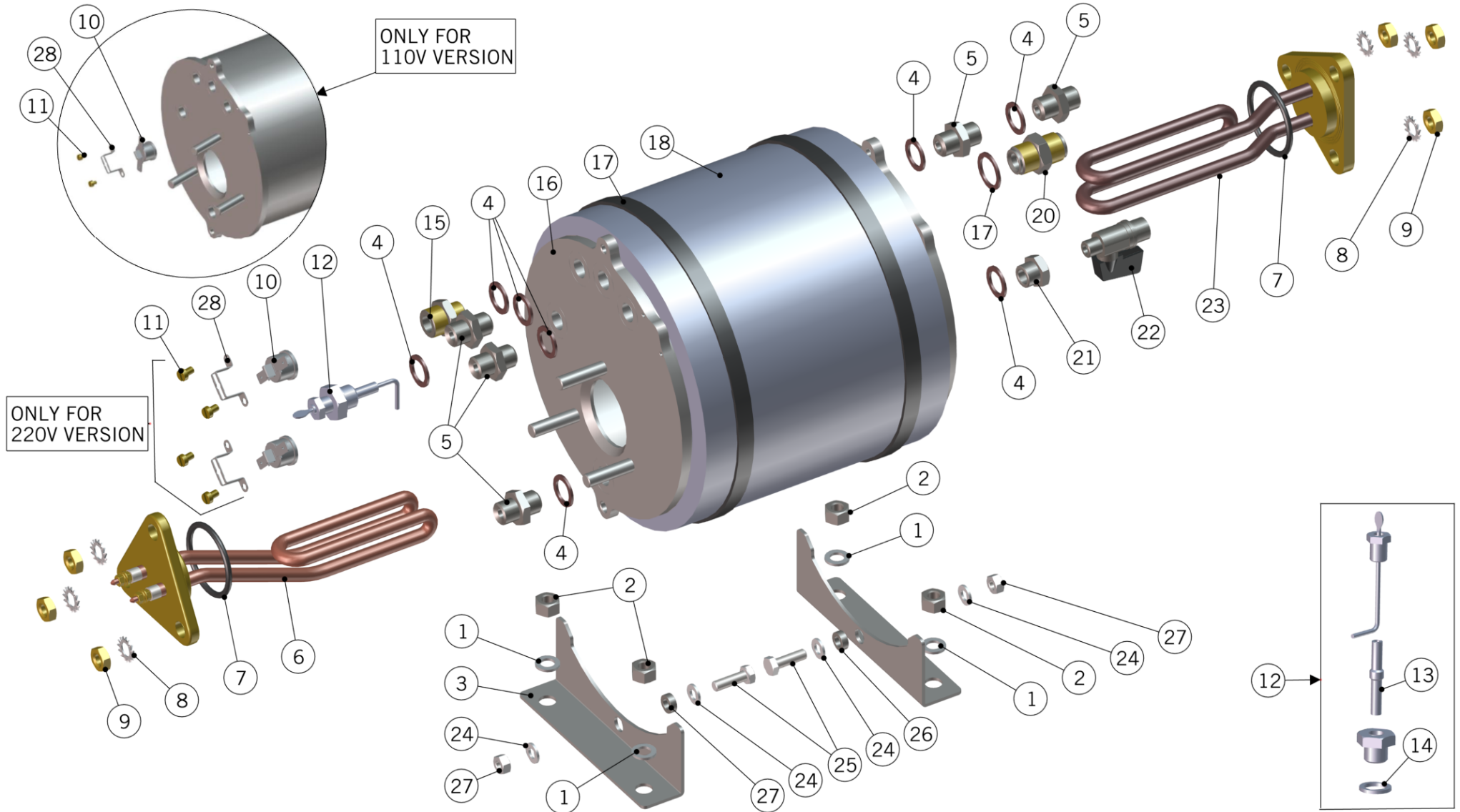
| Integrated Brew Group Assembly | 1 | L.1.006.R | COFFEE BOILER LINEA MINI | CALDAIA CAFFE' LINEA MINI |
|-----------------------------------|------|--------------------|-----------------------------------|------------------------------------|
| | 2 | L053/1.01 | NIPPLE R1/8M-R1/4M WR14 BRASS TR. | NIPPLO R1/8M-R1/4M CH14 OTTONE TR. |
| | 3 | I.1.032 | SOCKET GRUB SCREW M8X30 S/S A2 | GRANO M8X30 A BRUGOLA INOX A2 |
| | 4 | A.5.100 | GICLEUR Ø0,8 M4 CH4 S/S | GICLEUR Ø0,8 M4 CH4 INOX |
| | 5 | A.2.029 | NIPPLE R1/8M-R1/8M WR14 BRASS TR. | NIPPLO R1/8M-R1/8M CH14 OTTONE TR. |
| | Item | Part number/Codice | Description | |



la marzocco

handmade in florence

STEAM BOILER ASSEMBLY / CALDAIA VAPORE





la marzocco

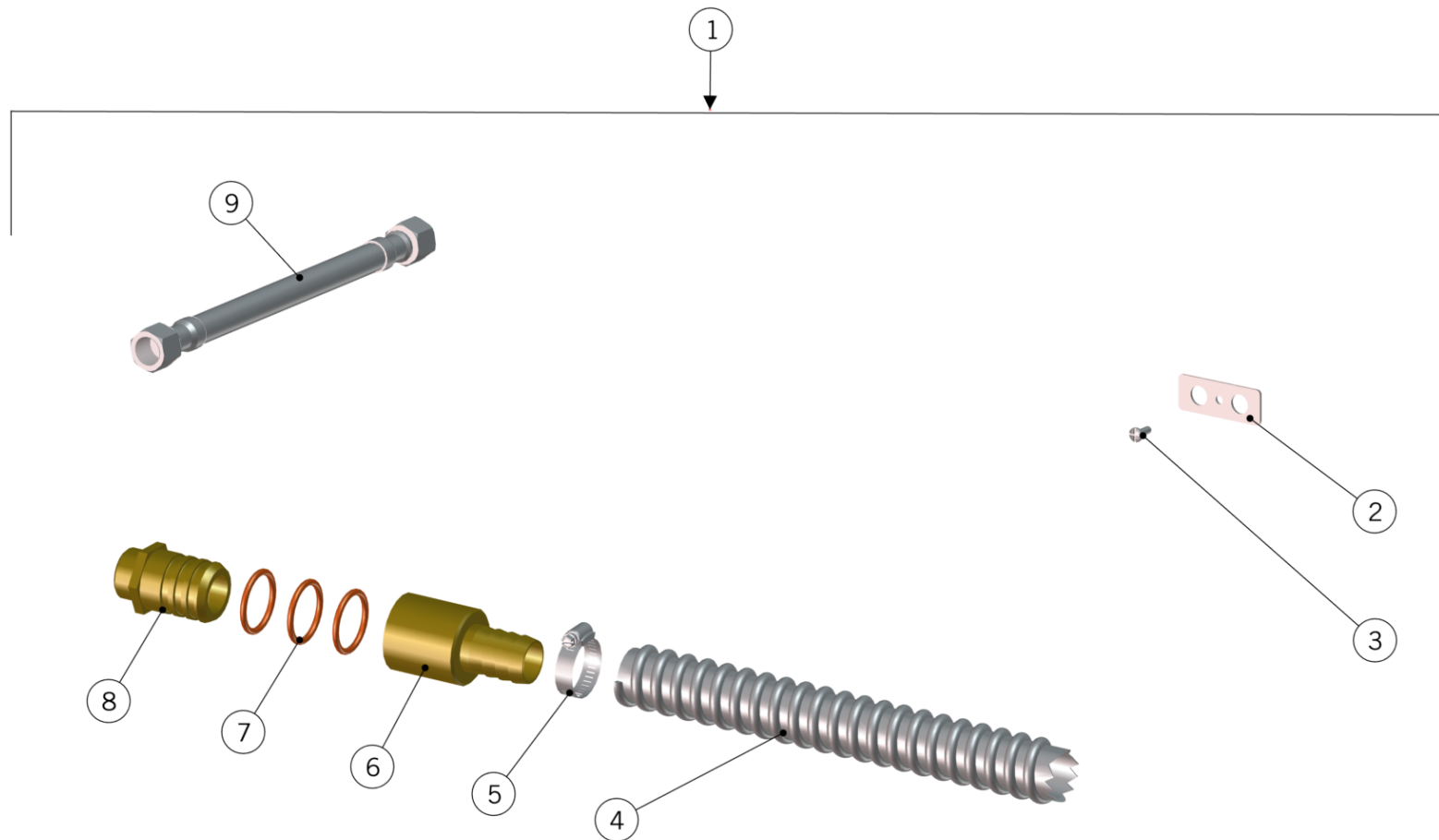
handmade in florence

STEAM BOILER ASSEMBLY / CALDAIA VAPORE

| Item | Part number/Codice | Description | Descrizione |
|------|--------------------|--|--|
| 1 | L1003 | WASHER 8,5X14X1,5 S/S A2 | RONDELLA 8,5X14X1,5 INOX A2 |
| 2 | L1002 | NUT M8 H8 WR13 S/S A2 | DADO M8 H8 CH13 INOX A2 |
| 3 | C.1.197 | BRACKET STEAM BOILER LINEA MINI | STAFFA CALDAIA VAPORE LINEA MINI |
| 4 | L100/1A | WASHER 13,5X19X1,5 COPPER | RONDELLA 13,5X19X1,5 RAME |
| 5 | L037/3.01 | NIPPLE G1/4M-G1/4M WR19 H25.5 BRASS TR. | NIPPLIO G1/4M-G1/4M CH19 H25.5 OT. TR. |
| 6 | E.6.001.02 | HEATING ELEMENT W1000 V110 TRIANG.FL. RP | RES. EL. W1000 V110 FL. TRIANG. RP |
| | E.6.003.02 | HEATING ELEMENT W1200 V220 TRIANG.FL. RP | RES. EL. W1200 V220 FL. TRIANG. RP |
| 7 | F.2.014.01 | O-RING 3,53X37,69 FKM 70 SH GREEN | O-RING 3,53X37,69 FKM 70 SH VERDE |
| 8 | ROND_DENT_8 | TOOTH LOCK WASHER 8X14,7X2 S/S A2 | ROND.DENTATA 8,5X14,7X2 INOX A2 |
| 9 | I.1.025 | NUT M8 H5 WR13 BRASS | DADO BASSO M8 H5 CH13 (UNI5589) OTTONE |
| 10 | E.5.002 | SAFETY THERMOSTAT 1P 140C 250V | TERMOSTATO UNIPOL. 140C 250V |
| 11 | VITE3X4 | SCREW M3X4 CHEESE BRASS | VITE M3X4 TC A TAGLIO OTTONE |
| 12 | LA052LM.R | WATER LEVEL PROBE LINEA MINI | SONDA LIVELLO LINEA MINI |
| 13 | LA052/1 | TEFLON INSULATOR PROBE | ISOLATORE IN TEFLON X SONDA |
| 14 | LA052/A | AUTOFILL PROBE GASKET | GUARNIZIONE SONDA LIVELLO |
| 15 | A.2.011.01 | NIPPLE G3/8M-G1/4M WR20 BRASS TREATED | NIPPLIO G3/8M-G1/4M CH20 OTTONE TRATT. |
| 16 | L.1.007.R | STEAM BOILER FLAT SIDE LINEA MINI | CALDAIA VAPORE FOND. PIATTI LINEA MINI |
| 17 | A.5.016.01 | PLASTIC FASTENER 750X7.5 | FASCETTA NERA 750x7.5 NYLON |
| 18 | F.7.014 | INSULATION PANEL STEAM B. LINEA MINI | ISOLANTE C. VAPORE LINEA MINI |
| 19 | L180/1 | WASHER 22X17X1,5 COPPER | RONDELLA 17X22X1,5 RAME |
| 20 | L305/N.01 | NIPPLE G3/8M-G3/8M WR20 H31 BRASS TR. | NIPPLIO G3/8M-G3/8M CH20 H31 OTTONE TR. |
| 21 | A.2.032.01 | FITTING G1/4M-G1/8F WR17 BRASS TREATED | RACCORDO G1/4M-G1/8F CH17 OTTONE TR. |
| 22 | B.2.016.01 | BALL VALVE G1/8F-R1/8M BRASS TREATED | RUBINETTO A SFERA G1/8F-R1/8M OTTONE TR. |
| 23 | T.1.046 | PREHEATER 1GR L157MM | PRERISCALDATORE 1GR L157 MM |
| 24 | RONDELLA6X12 | WASHER 6,4X12X1,5 S/S A2 | RONDELLA 6,4X12X1,5 INOX A2 |
| 25 | I.1.058 | SCREW M6X20 HEX HEAD S/S | VITE M6X20 TE INOX |
| 26 | I.3.005 | SPACER 6,5X11X4 BRASS | DISTANZIALE 6,5X11X4 OTTONE |
| 27 | I.1.049 | NUT M6 H5 WR10 S/S A2 | DADO M6 H5 CH10 INOX A2 |
| 28 | F.9.002 | BRACKET SAFETY THERMOSTAT CAMPINI TY60 | STAFFA TERMOSTATO CAMPINI TY60 |

Steam Boiler Assembly
Caldaia Vapore

WATER SUPPLY CONNECTION / KIT RETE IDRICA





la marzocco

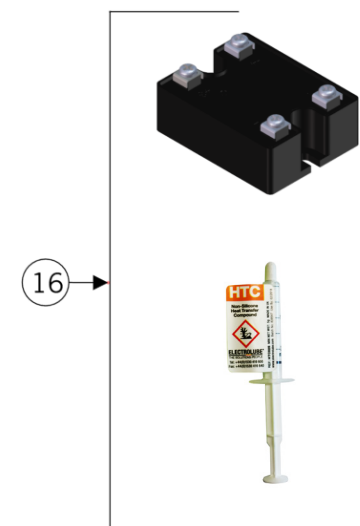
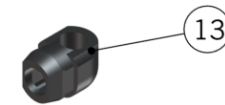
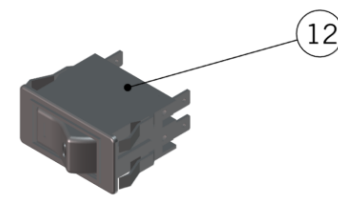
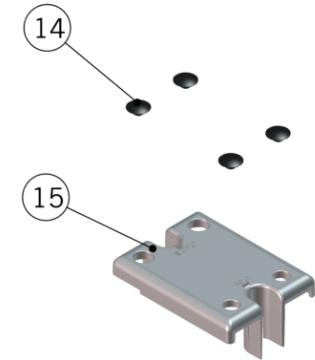
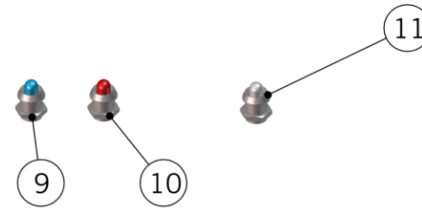
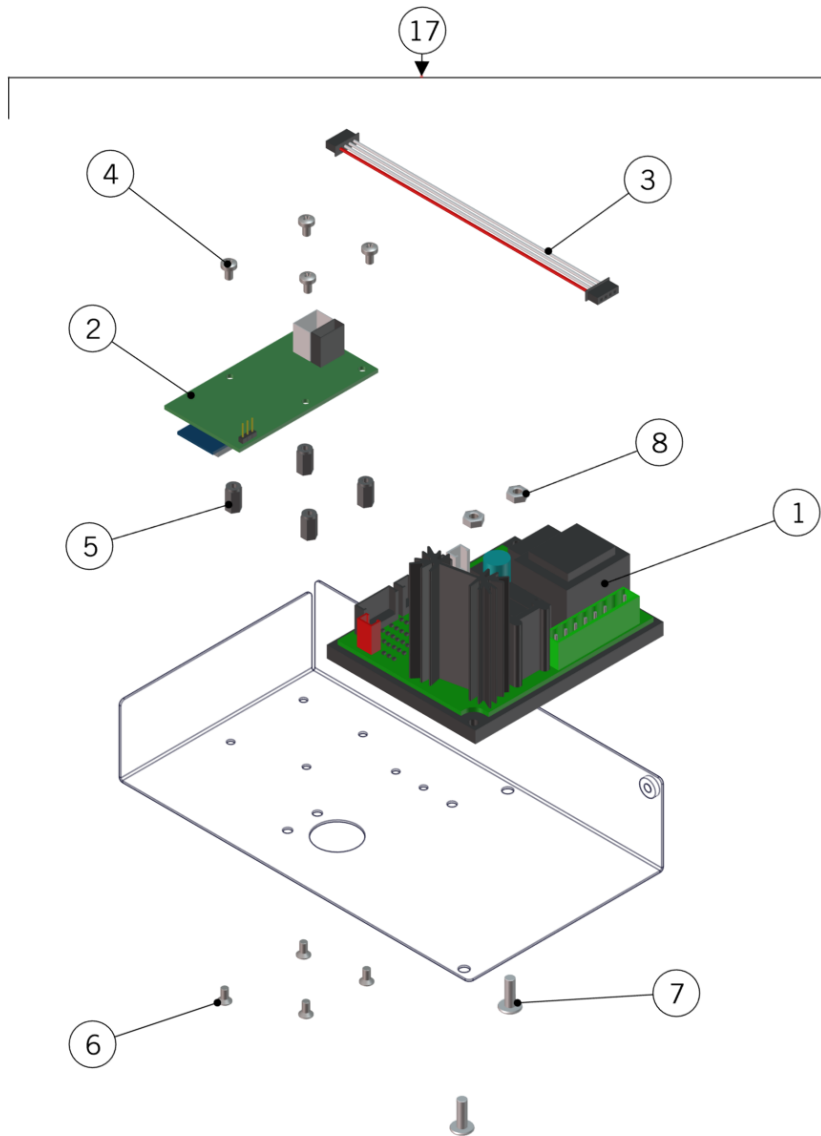
handmade in florence

WATER SUPPLY CONNECTION / KIT RETE IDRICA

Kit Rete Idrica

| | | | |
|-------------|---------------------------|---|--------------------------------------|
| 1 | 911 | PLUMBING CONNECTION KIT LINEA MINI CE | KIT CONNES RETE IDRICA LINEA MINI CE |
| | 912 | PLUMBING CONNECTION KIT LINEA MINI ETL | KIT CONNES RETE IDRICA LINEAMINI ETL |
| 2 | C.1.223 | CONTACT BYPASS PLATE | PIASTRA BYPASS CONTATTI |
| 3 | VITE3X8 | SCREW M3X8 PHILLIPS ROUND-PAN S/S A2 | VITE M3X8 TCB A CROCE INOX A2 |
| 4 | L308 | CLEAR ARMoured DRAIN HOSE | TUBO PU AIR SCARICO ACQUA DIA 20 |
| 5 | L312 | HOSE CLAMP | FASCETTA SERRATUBO 16/25 H.8 |
| 6 | F.8.003 | HOSE CONNECTOR QUICK CONNECTION | PORTAGOMMA CONNESSIONE RAPIDA |
| 7 | H.1.010.01 | O-RING 2,62X21,89 EPDM 70 SH | O-RING 2,62X21,89 EPDM 70 SH |
| 8 | F.8.002 | DISCHARGE FITTING QUICK CONNECTION | RACCORDO SCARICO CONNESSIONE RAPIDA |
| 9 | L325 | BRAIDED HOSE G3/8F-G1/4F 150CM GS3 | TUBO FLEX G3/8F-G1/4F 150CM GS3 |
| | L326 | BRAIDED HOSE 3/8 COMPR.-G1/4F 150CM GS3 | TUBO FLEX 3/8 COMPR.-G1/4F 150CM GS3 |
| Item | Part number/Codice | Description | Descrizione |

ELECTRICAL SYSTEM / IMPIANTO ELETTRICO





la marzocco

handmade in florence

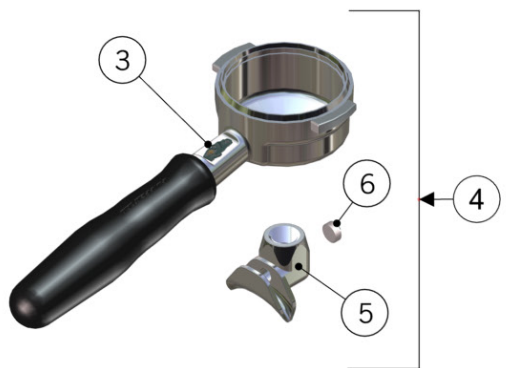
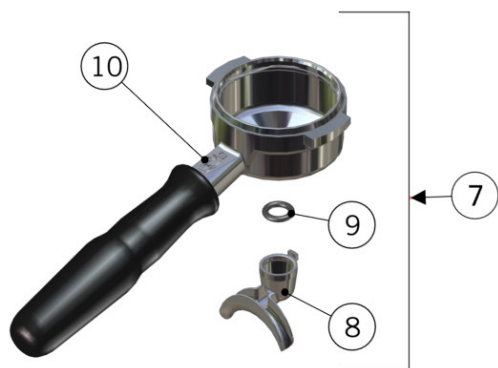
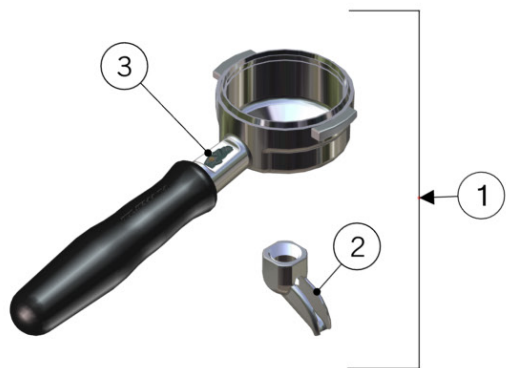
ELECTRICAL SYSTEM / IMPIANTO ELETTRICO

| | | | | |
|---|----------------|---|--|--|
| Electrical System Impianto Elettrico | 1 | E.1.059 | LINEA MINI ELECTRONIC BOARD | SCHEDA ELETTRONICA LINEA MINI C/OROLOGIO |
| | 2 | E.4.201 | WIFI BOARD HOME MACHINE | SCHEDA WIFI HOME MACHINE |
| | 3 | E.1.055 | CABLE GATEWAY HOME MACHINE 25CM | CAVO GATEWAY HOME MACHINE 25CM |
| | 4 | I.1.054 | SCREW M3X5 PHILLIPS ROUND PAN S/S A2 | VITE M3X5 TCB A CROCE INOX A2 |
| | 5 | I.6.012 | STANDOFF HEX THREADED | DISTANZIALE ESAGONALE FILETTATO |
| | 6 | I.1.060 | SCREW M3X6 PHILLIPS COUNTERSUNK S/S A2 | VITE M3X6 TS A CROCE INOX A2 |
| | 7 | CL22/V | SCREW M4X12 PHILLIPS BUTTON HEAD S/S A2 | VITE M4X12 TPB A CROCE INOX A2 |
| | 8 | DADOINOXM4 | NUT M4 H3 WR7 S/S A2 | DADO M4 H3 CH7 INOX A2 |
| | 9 | E.4.046 | BLUE LED LIGHT + LED LIGHT HOLDER + WIRE | LED BLUE + PORTA LED + CAVO |
| | 10 | E.4.045 | RED LED LIGHT + LED LIGHT HOLDER + WIRE | LED ROSSO + PORTA LED + CAVO |
| | 11 | E.1.034 | LINEA MINI BARISTA LIGHTS KIT | KIT LUCI BARISTA LINEA MINI |
| | 12 | E.2.010 | SWITCH ROCKER DOUBLE-POLE 20A | INTERRUTTORE A TASTO BIPOLARE 20A |
| | | E.2.046 | SWITCH ROCKER DOUBLE-POLE 10A | INTERRUTTORE A TASTO BIPOLARE 10A |
| | 13 | E.2.009 | 90° STRAIN RELIEF FOR GS3 | PRESSACAVO 90° PER GS3 |
| | 14 | F.1.028 | CAP D6,4 SHEET METAL NYLON BLACK | TAPPO D6,4 PER LAMIERA NYLON NERO |
| | 15 | F.1.059 | PROTECTIVE COVER SSR | PROTEZIONE RELE PLASTICA TRASPARENTE |
| | 16 | E.4.010.01.R | SSR 25A 240V W/THERMAL COMPOUND | RELE' 25A 240V C/PASTA TERMICA |
| 17 | 973 | RETROFIT KIT CONNECTED LINEA MINI 220V | KIT RETROFIT LINEA MINI CONNESSA 220V | |
| | 977 | RETROFIT KIT CONNECTED LINEA MINI 110V | KIT RETROFIT LINEA MINI CONNESSA 110V | |
| Item | I.1.060 | SCREW M3X6 PHILLIPS COUNTERSUNK S/S A2 | VITE M3X6 TS A CROCE INOX A2 | |

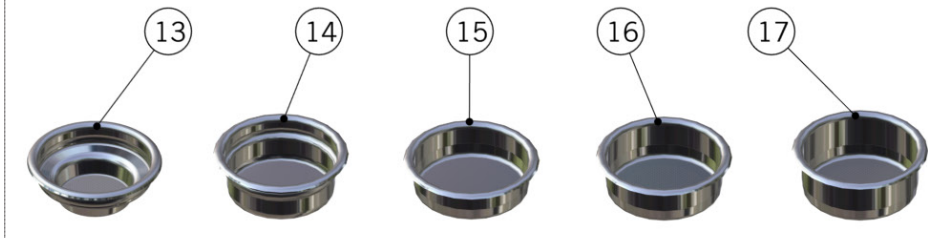
PORTAFILTER ASSEMBLY / PORTAFILTRI

BRASS PORTAFILTERS

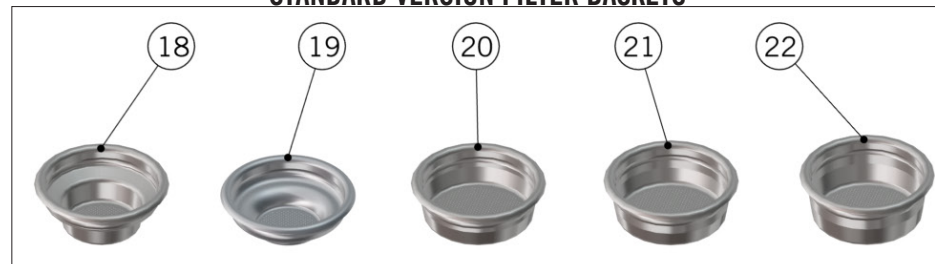
STAINLESS STEEL PORTAFILTERS



FILTER BASKETS SPECIFICALLY DESIGNED FOR FOR LA MARZOCO SWIFT GRINDER



STANDARD VERSION FILTER BASKETS





la marzocco

handmade in florence

PORTAFILTER ASSEMBLY / PORTAFILTRI

Portafiltri

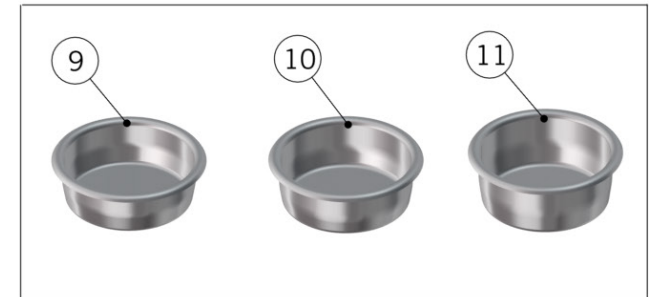
| | | | |
|-------------|---------------------------|---|--|
| 1 | L111/1 | PORTAFILTER SINGLE SPOUT BRASS | PORTAFILTRO BECCUCCIO SINGOLO OTTONE |
| 2 | L115.01 | SPOUT 1 CUP W/TREATMENT FOR SANITATION | BECCUCCIO SINGOLO C/TRATTAMENTO ALIM. |
| 3 | L111/LM12.01 | CUP PORTAFILTER BRASS WITH HANDLE | COPPA PORTAFILTRO OTTONE CON MANICO |
| 4 | L111/2N | PORTAFILTER DOUBLE SPOUT BRASS | PORTAFILTRO BECCUCCIO DOPPIO OTTONE |
| 5 | L119.01 | SPOUT 2 CUPS W/TREATMENT FOR SANITATION | BECCUCCIO DOPPIO C/TRATTAMENTO ALIM. |
| 6 | L119/V | SCREW FOR DOUBLE SPOUT | VITE PER BECCUCCIO A 2 TAZZE |
| 7 | L111/2NAC | PORTAFILTER DOUBLE SPOUT | PORTAFILTRO BECCUCCIO DOPPIO |
| 8 | A.5.014.01 | DOUBLE SPOUT S/S | BECCUCCIO DOPPIO INOX |
| 9 | H.1.017 | O-RING 3,53X9,12 EPDM 70 SH | O-RING 3,53X9,12 EPDM 70 SH |
| | H.1.017.02 | O-RING 3,37X9,21 EPDM | O-RING 3,37X9,21 EPDM |
| 10 | L111/SS.R | CUP PORTAFILTER S/S WITH HANDLE | COPPA PORTAFILTRO INOX CON MANICO |
| 11 | L111/1AC | PORTAFILTER SINGLE SPOUT | PORTAFILTRO BECCUCCIO SINGOLO |
| 12 | A.5.013.01 | SINGLE SPOUT S/S | BECCUCCIO SINGOLO INOX |
| 13 | L115/A | FILTER 1 CUP | FILTRO A 1 TAZZA |
| 14 | L115/A/S | SINGLE FILTER | FILTRO A 1 TAZZA SINGOLO\DOPPIO |
| 15 | 5.128 | 19mm SWIFT FILTER BASKET | FILTRO SWIFT 19mm |
| 16 | 5.127 | 22mm SWIFT FILTER BASKET | FILTRO SWIFT 22mm |
| 17 | 5.133 | TRIPLE SWIFT FILTER BASKET | FILTRO SWIFT TRIPLO |
| 18 | F.3.029.GR | FILTER 7 GR STANDARD | FILTRO 7 GR STANDARD |
| 19 | F.3.053 | FILTER 7 GR STANDARD ITALY | FILTRO 7 GR STANDARD ITALIA |
| 20 | F.3.028.01 | FILTER 14 GR STANDARD | FILTRO 14 GR STANDARD |
| 21 | F.3.027.01 | FILTER 17 GR STANDARD | FILTRO 17 GR STANDARD |
| 22 | F.3.026.01 | FILTER 21 GR STANDARD | FILTRO 21 GR STANDARD |
| 23 | L113 | SPRING D WIRE1,1 S/S FILTER LOCK | MOLLA DFIL01,1 INOX FERMAFILTRO |
| 24 | L115/C | BLIND FILTER | FILTRO CIECO X LAVAGGIO |
| 25 | F.3.045 | S/S-ALUMINUM SINGLE-DOUBLE TAMPER | PRESSINO INOX-ALLUMINIO SINGOLO-DOPPIO |
| 26 | F.3.031.01 | ANODIZED DOUBLE TAMPER S/S US VERSION | PRESSINO DOPPIO VERSIONE US ANODIZZATO |
| Item | Part number/Codice | Description | Descrizione |

PORTAFILTER ASSEMBLY

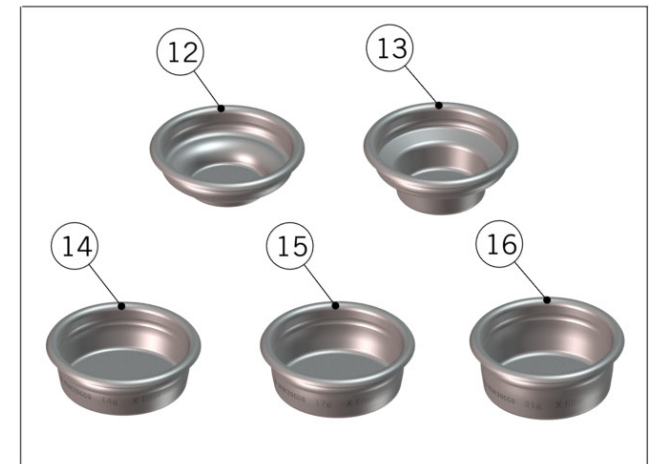
FIXED SPOUT PORTAFILTERS



RIDGELESS FILTER BASKETS



X FILTER BASKETS - TESTED & CERTIFIED





la marzocco

handmade in florence

PORTAFILTER ASSEMBLY

Portafiltri

| | | | |
|-------------|---------------------------|---------------------------------------|--------------------------------------|
| 1 | A.5.078 | PORTAFILTER FIXED SINGLE SPOUT | PORTAFILTRO BECCUCCIO SINGOLO FISSO |
| 2 | A.5.126 | PORTAFILTER FIXED SINGLE SPOUT MAPLE | PORTAFILTRO BECC.SINGOLO FISSO ACERO |
| | A.5.128 | PORTAFILTER FIXED SINGLE SPOUT WALNUT | PORTAFILTRO BECC.SINGOLO FISSO NOCE |
| 3 | A.5.079 | PORTAFILTER FIXED DOUBLE SPOUT | PORTAFILTRO BECCUCCIO DOPPIO FISSO |
| 4 | A.5.127 | PORTAFILTER FIXED DOUBLE SPOUT MAPLE | PORTAFILTRO BECC.DOPPIO FISSO ACERO |
| | A.5.129 | PORTAFILTER FIXED DOUBLE SPOUT WALNUT | PORTAFILTRO BECC.DOPPIO FISSO NOCE |
| 5 | L111/2MW.R | PORTAFILTER DOUBLE SPOUT MAPLE | PORTAFILTRO BECCUCCIO DOPPIO ACERO |
| | L111/2WW.R | PORTAFILTER DOUBLE SPOUT WALNUT | PORTAFILTRO BECCUCCIO DOPPIO NOCE |
| 6 | L111/1MW.R | PORTAFILTER SINGLE SPOUT MAPLE | PORTAFILTRO BECCUCCIO SINGOLO ACERO |
| | L111/1WW.R | PORTAFILTER SINGLE SPOUT WALNUT | PORTAFILTRO BECCUCCIO SINGOLO NOCE |
| 7 | L111/X.01 | PORTAFILTER NAKED | PORTAFILTRO NUDO |
| 8 | A.5.060 | PORTAFILTER NAKED WALNUT | PORTAFILTRO NUDO NOCE |
| | A.5.061 | PORTAFILTER NAKED MAPLE | PORTAFILTRO NUDO ACERO |
| 9 | F.3.080 | FILTER 14 GR RIDGELESS | FILTRO 14 GR SENZA BORDATURA |
| 10 | F.3.079 | FILTER 17 GR RIDGELESS | FILTRO 17 GR SENZA BORDATURA |
| 11 | F.3.081 | FILTER 21 GR RIDGELESS | FILTRO 21 GR SENZA BORDATURA |
| 12 | F.3.054.X | FILTER 7 GR X ITALIA | FILTRO 7 GR X ITALIA |
| 13 | F.3.029.X | FILTER 7 GR X | FILTRO 7 GR X |
| 14 | F.3.028.X | FILTER 14 GR X | FILTRO 14 GR X |
| 15 | F.3.027.X | FILTER 17 GR X | FILTRO 17 GR X |
| 16 | F.3.026.X | FILTER 21 GR X | FILTRO 21 GR X |
| Item | Part number/Codice | Description | Descrizione |



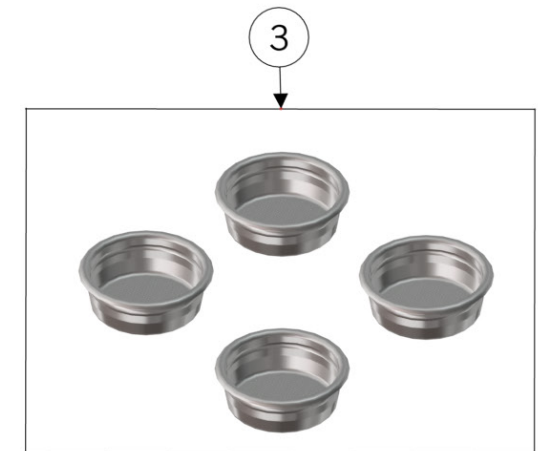
la marzocco

handmade in florence

SCALES VERSION - PORTAFILTER ASSEMBLY



Precision portafilters are compatible with any La Marzocco machine. Each kit has a specific code, which identifies its weight and guarantees that every portafilter differs from each other by only 0,05g (0,18oz)





la marzocco

handmade in florence

SCALES VERSION - PORTAFILTER ASSEMBLY

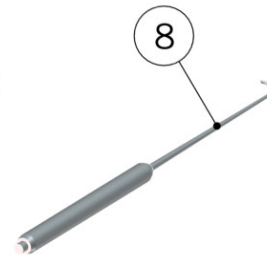
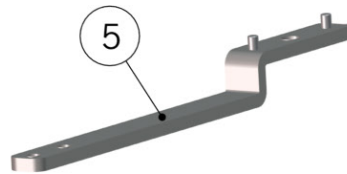
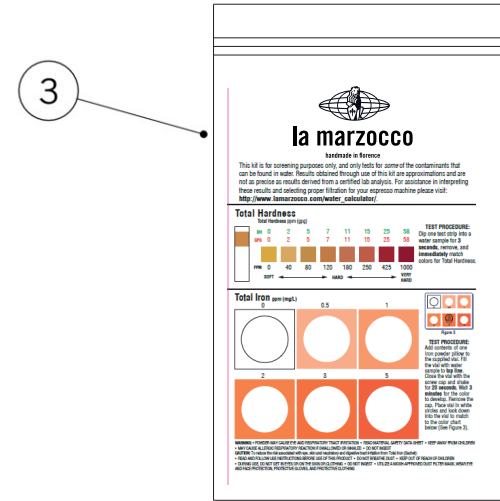
| Portafiltri | 1 | 931-2 | 2 PRECISION PORTAFILTER KIT | KIT 2 PORTAFILTRI DI PRECISIONE |
|-------------|--------------------|--|--|---------------------------------|
| | 2 | 931-3 | 3 PRECISION PORTAFILTER KIT | KIT 3 PORTAFILTRI DI PRECISIONE |
| | 3 | 947 | 4x 14g S/S PRECISION FILTER BASKET KIT | KIT 4 FILTRI 14G PESATI |
| | | 932 | 4x 17g S/S PRECISION FILTER BASKET KIT | KIT 4 FILTRI 17G PESATI |
| 948 | | 4x 21g S/S PRECISION FILTER BASKET KIT | KIT 4 FILTRI 21G PESATI | |
| Item | Part number/Codice | Description | | Descrizione |



la marzocco

handmade in florence

HOSE AND ACCESSORIES / TUBI E ACCESSORI





la marzocco

handmade in florence

HOSE AND ACCESSORIES / TUBI E ACCESSORI

| Hose and Accessories Tubi e Accessori | Item | Part number/Codice | Description | Descrizione |
|--|------|--------------------|----------------------------------|-----------------------------------|
| | 1 | V067 | LA MARZOCCO PURO CAFF POWDER | POLVERE LA MARZOCCO PURO CAFF |
| | 2 | F.9.003 | DIGITAL TDS METER | TDS METER DIGITALE |
| | 3 | F.9.000.01 | MULTIPLE PARAMETER TEST KIT | KIT PER ANALISI DELL'ACQUA |
| | 4 | F.3.044 | PITCHER 12oz /350ml | BRICCO 12oz/350ml |
| | 5 | UT007 | TOOL DIFFUSER LINEA MINI | UTENSILE PER DIFFUSORE LINEA MINI |
| | 6 | F.1.065 | HTC THERMAL COMPOUND SYRINGE 2ML | SIRINGA GRASSO TERMICO HTC 2ML |
| | 7 | 941 | WATER TEST KIT | KIT MISURAZIONE ACQUA |
| | 8 | UT008 | GASKET PICK | ESTRATTORE PER GUARNIZIONI |

LA MARZOCCO SRL
Via La Torre, 14/H
Localita' La Torre
50038 Scarperia e San Piero
(Florence) - ITALY
T. +39 055 849 191
F. +39 055 849 1990
info@lamarzocco.com
www.lamarzocco.com