

PROFITEC

since 1985



Pro500

Ersatzteile

Spare parts

Drawing1

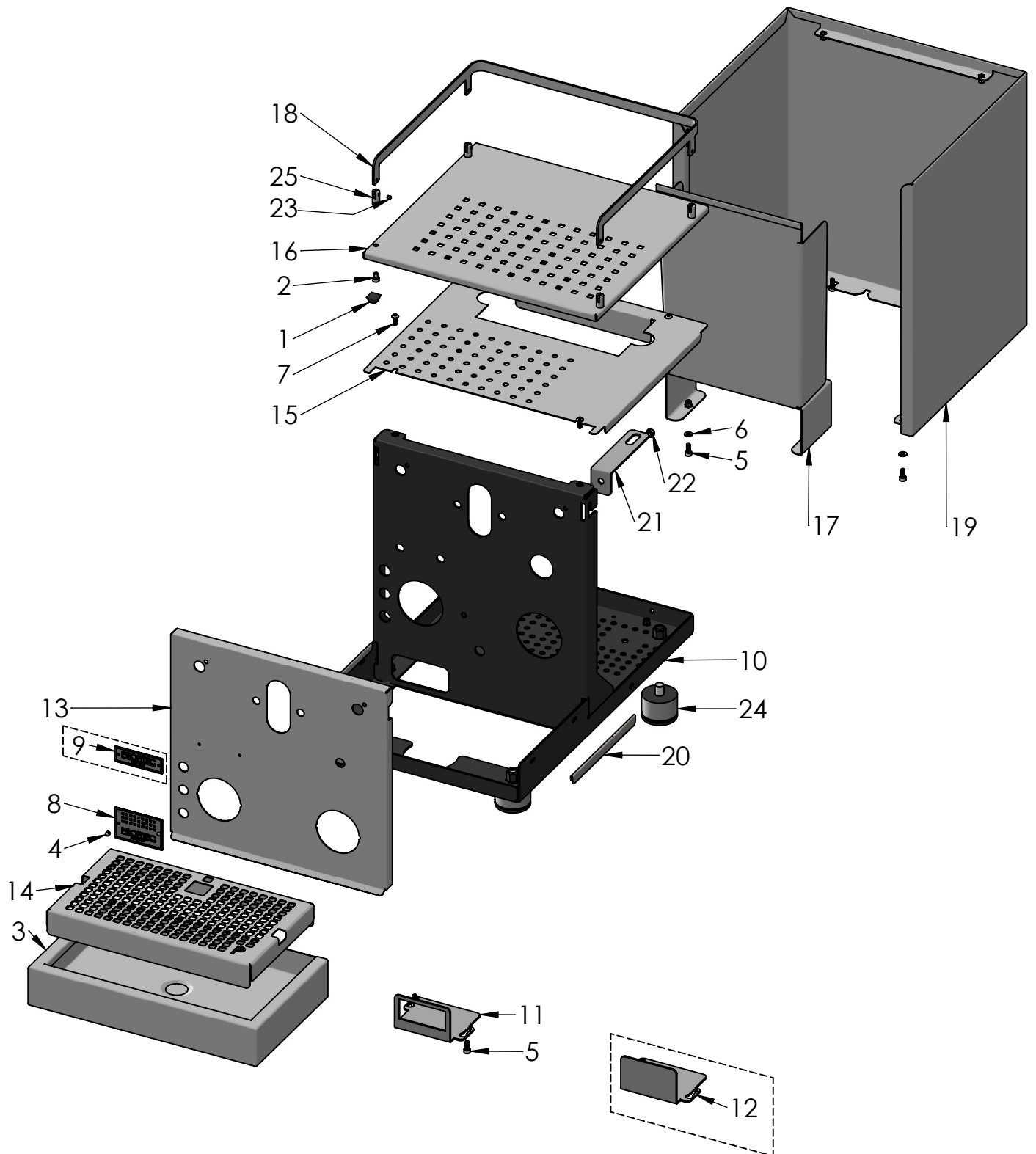


Tabelle 1 / Table 1

Pos.	Artikelnr./ item nr.	Bezeichnung	description	Notizen / notices
1	B7474212	Fuß Tassenablageblech	Foot for cup warming tray	
2	B7826212	Schraube Zylinder M4 x 6	Screw cylinder M4x6	
3	M3022.4	Wasserauffangschale	Drip tray	
4	P1998	Blindniet Flachrundkopf 2,4x12	Blind rivet truss head 2,4x12	
5	P2006	Zylinderschraube M4x10	Screw cylinder head M4x10	
6	P2009	Unterlegscheibe M4	Flat washer M4	
7	P2022	Linsenkopfschraube M4x10	Lens screw M4x10	
8	P2063	Emblem Profitec	Emblem Profitec	
9	P2063.1	Emblem Profitec klein	Emblem Profitec small	optional
10	P2100.1	Grundchassis Pro500 PID	Base Pro500 PID	
11	P2100.2	PID Halterung	Bracket PID	
12	P2100.3	Verschluss	Closure	optional
13	P2101	Frontblech	Front panel	
14	P2102	Gitter	Grid drip tray	
15	P2103	untere Tassenablage	Lower cup tray	
16	P2104	obere Tassenablage	Cup warming tray	
17	P2105	Wassertankführung	Water tank guide rail	
18	P2106	Reling	Railing	
19	P2107	Gehäuse	Body	
20	P3001.6	Schiene Wasserauffangschale	Guide rail drip tray	
21	P3003.1	Kesselhalterung	Boiler bracket	
22	P6102	Mutter M5	Hexagon nut M5	
23	P6107	Gewindestift M3X4 DIN913	Headless screw M3x4	
24	P7025	Gerätefuß Inox H30, M10	Foot H30, M10	
25	P8104	Pfosten Reling	Post railing	

Pos.-Nr.	Hinweis/Hint
10	P2100 ist nicht mehr lieferbar, wird durch P2100.1 ersetzt P2100 is no longer available, is replaced by P2110.1

Drawing2

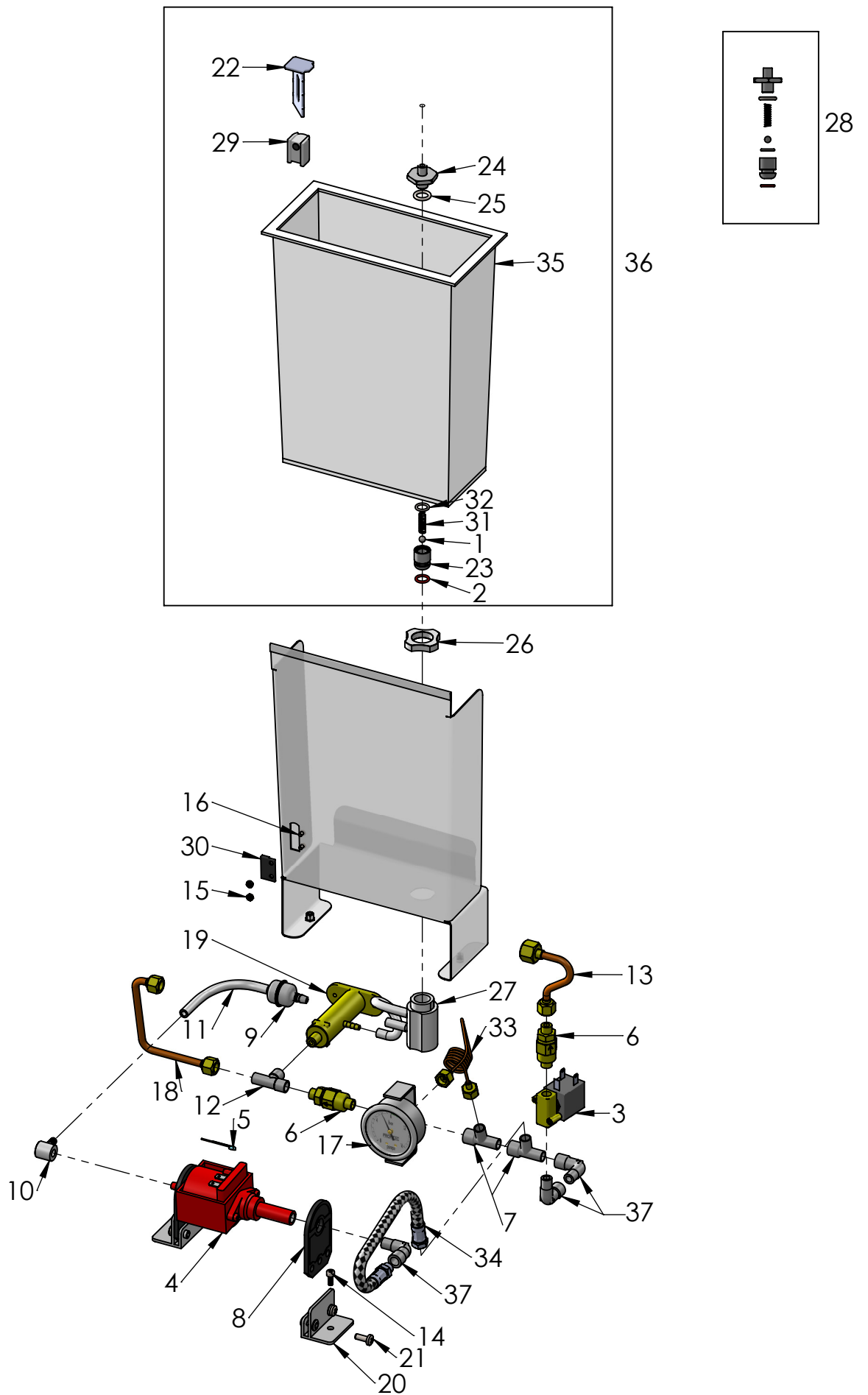


Tabelle 2 / Table 2

Pos.	Artikelnr./ item nr.	Bezeichnung	description		Notizen / notices
1	B5471509	Kugel Wassertankverschluss	Ball watertank lock		
2	B7496076	Dichtung Wassertankadapter unten	Gasket watertank adapter lower		
3	C199900275	Magnetventil 2-Wege 1/8"FF 230V/50Hz	Solenoid valve 2-ways 1/8"FF 230V/50Hz		
	US1005	Magnetventil 110V 2 Wege	Solenoid valve 100V 2 ways		
4	C199900286	Vibrationspumpe 230V / 50hz	Vibration pump 230V / 50Hz		
	US1001	Vibrationspumpe 120V/60Hz schwarz	Vibration pump 120V/60Hz black		
	US1025	Vibrationspumpe 100V rot	Vibration pump 100V red		
5	C199900969	Thermostat Pumpe	Heat sensor Pump		
6	C229900548	Rückschlagventil 1/8" MM	Non-return valve 1/8" MM		
7	C229900644	T-Stück 1/8" MMF	T-connector 1/8 MMF		
8	C249900770	Halterung Vibrationspumpe oben	Upper bracket vibration pump		
9	C439900695	Filter Wassertank	Filter watertank		
10	C449900709	L-Stück	Elbow		
11	C499900769	Silikonschlauch 5x9	Silicon hose 5x9		
12	E2113001	T-Stück 1/8" MFF	T-connector 1/8" MFF		
13	P1904	Rohr Kesselbefüllung	Boiler loading tube		
14	P2006	Zylinderschraube M4x10	Screw cylinder head M4x10		
15	P2019	Mutter M3	Hexagon nut M3		
16	P2064	Schraube Linsenkopf M3x5	Lens head screw M3x5		
17	P2500	Pumpenmanometer	Pump pressure gauge		
18	P2515	Alimentationsrohr	Alimentation tube		
19	P2555.K	Expansionsventil komplett	Expansion valve complete		
20	P3006.K	Halterung Vibrationspumpe unten	Lower bracket vibration pump		
21	P3019	Schraube Pumpenhalterung 4,8x13mm	Screw for bracket 4,8x13mm		
22	P6016	Deckel Schwimmer Wassertank	Cap floater water tank		
23	P6017	Wassertankadapter Stutzen	Water tank valve		
24	P6020	Wassertankadapter Verschraubung	Watertank adapter mounting nut		
25	P6020.3	Dichtung Wassertankadapter oben	Gasket watertank adapter upper		
26	P6020.K3	Mutter M20 Wassertank	Water tank adapter nut M20		
27	P6020.K4	Wassertankadapter M20	Water tank adapter M20		
28	P6020.NK	Wassertankadapter komplett	Water tank adapter complete		
29	P6021	Reed Schwimmer	Reed swimmer		
30	P6022	Reed Sensor Wassermangelabschaltung	Reed sensor low water switch-off		
31	P6023	Feder Wassertankverschluss	Spring water tank lock		
32	P6025	Dichtung Wassertankadapter Mitte	Gasket water tank adapter middle		
33	P6051	Kapillarrohr 1m	Capillary tube 1m		
34	P8012	Metallschlauch flex 18cm	Flex hose 18cm		
35	P9010	Wassertank Rohling	Watertank blank		
36	P9010.K1	Wassertank komplett	Watertank complete		
37	P9014	L-Verbindungsstück 1/8" MF	Elbow 1/8" MF		

Drawing3

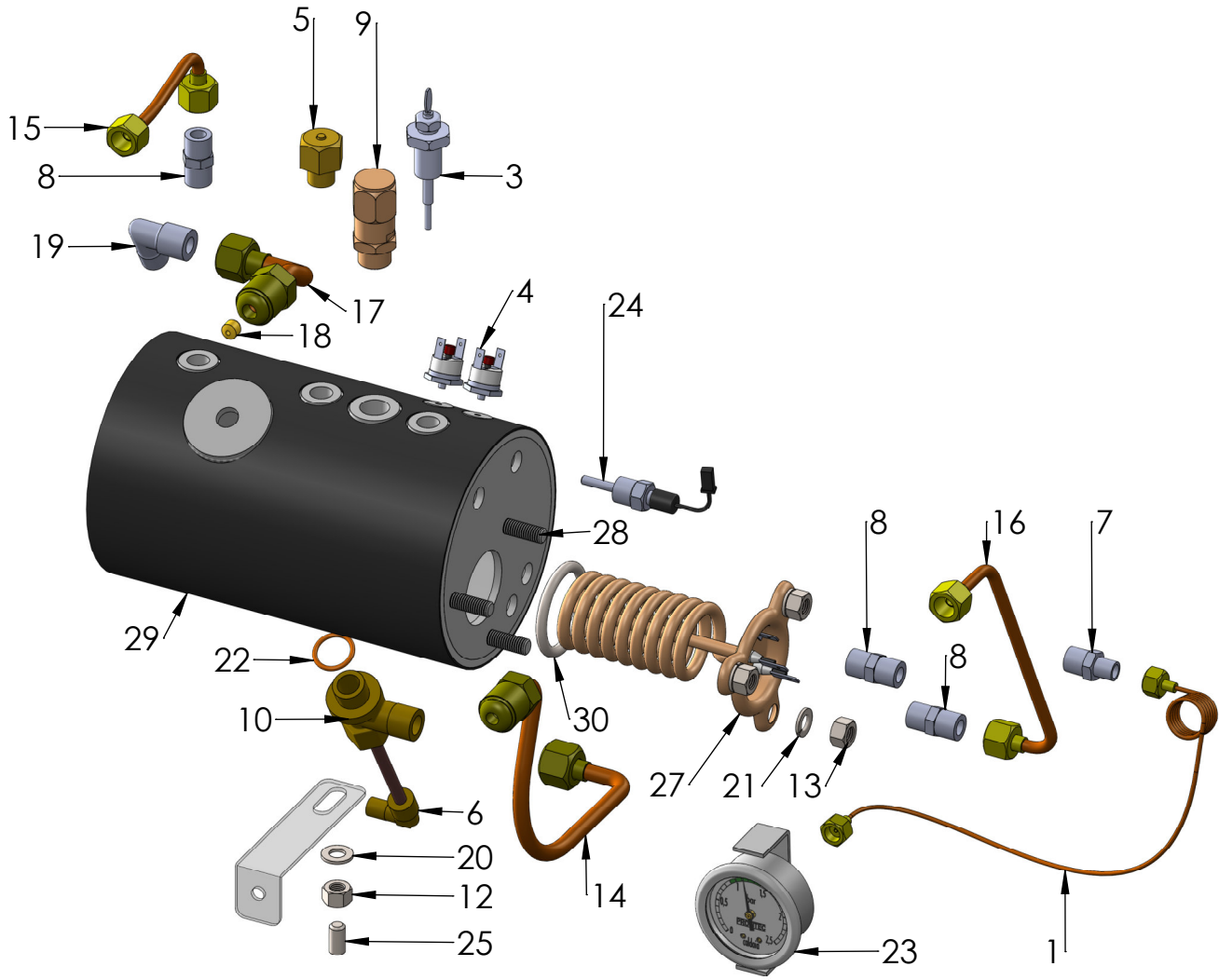
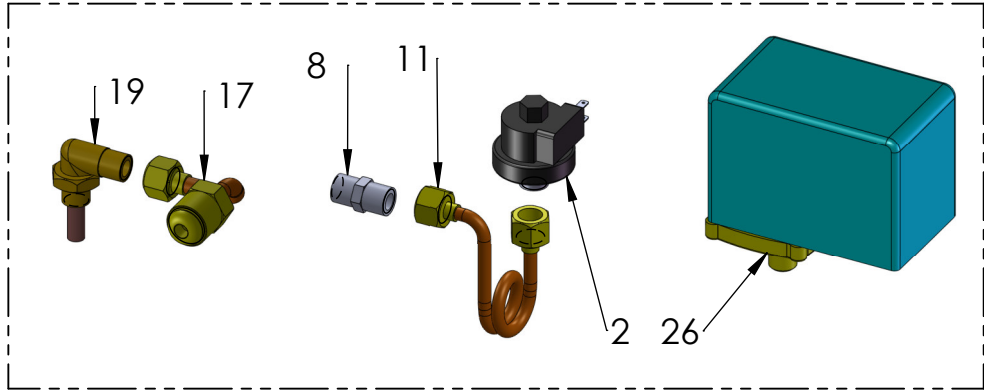


Tabelle 3 / Table 3

Pos.	Artikelnr./ item nr.	Bezeichnung	description		Notizen / notices
1	B7400902	Kapillarrohr Manometer Kessel	Capillary tube boiler		
2	C199900294	Pressostat Mater	Pressure switch Mater		bis 10/17
3	C199900839	Füllstandsonde 80mm	Water level probe 80mm		
4	C199901550.1	Sicherheitsthermostat 145°C	Safety thermostat 145°C		
5	C219900561	Antivakuumentil 1/4" M	Anti-vacuum valve 1/4" M		
6	C229900393	Injektionsrohr	Injection pipe		
7	C229900519	Nippel 1/4" - 1/8" MM	Nipple 1/4" - 1/8" MM		
8	C229900520	Nippel 1/4" - 1/4" MM	Nipple 1/4" - 1/4" MM		
9	C229900559	Sicherheitsventil 3/8" M 2bar	Safety valve 3/8" M 2bar		
10	C229900740	Verbindungsstück Injektionsrohr	Connection injection pipe		
11	C229901576	Kupferrohr Pressostat	Copper pipe pressure switch		bis 10/17
12	C309900127	Sechskantmutter M8	Hex nut M8		
13	C309900127.2	Sechskantmutter M8 Messing	Hex nut M8 brass		
14	P1901.1	Rohr Rücklauf Gruppe	Return pipe group		
15	P1902.1	Rohr Dampfentnahme	Tube steam		
16	P1903	Heißwasserrohr	Hot water wand		
17	P1910	Einlaufrohr Gruppe	Entry pipe group		
	P1900.1	Einlaufrohr Gruppe 8mm	Entry pipe Group 8mm		bis 10/17
18	P1910.1	Stauscheibe Ø 2,5mm	Restrictor Ø 2,5mm		
19	P1931	Winkel 3/8"M 1/4"M	Elbow 3/8"M 1/4"M		
	P2040	Winkel Kessel/Wärmetauscher 1/4"MM	Angle boiler/heatexchanger 1/4"MM		bis 10/17
20	P2010	Unterlegscheibe M8	Washer M8		
21	P2011	Federring M8	Spring ring M8		
22	P2045	Kupferdichtung 3/8"	Copper gasket 3/8"		
23	P2501	Kesseldruckmanometer	Boiler pressure gauge		
24	P6037	Temperatursensor 1/4"	Temperature sensor 1/4"		
25	P6104	Gewindestift M8x16	Threaded pin M8x16		
26	P7012	Pressostat Sirai	Pressure switch Sirai		bis 10/17
27	P7014.1	Heizung 230V 1400W	Heating element 230V 1400W		
	US1000	Heizung 110V 1400W	Heating element 110V 1400W		
28	P7014.2	Kessel mit Wärmetauscher	Boiler with heatexchanger		
29	P7050	Isolierung Kessel	Boiler isolation		
30	P9013	Dichtung Heizung Kessel	Gasket heating element		

Drawing4

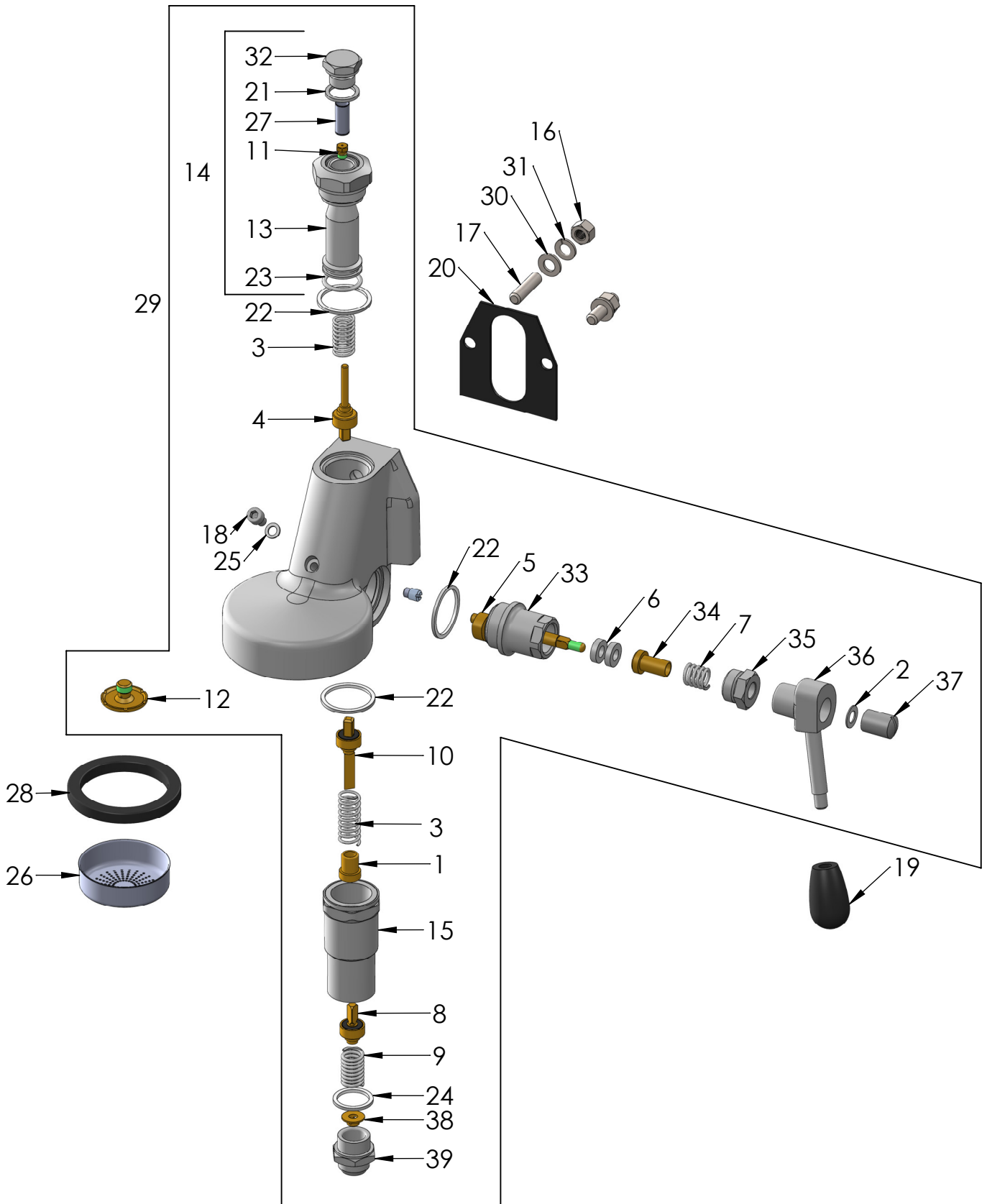


Tabelle 4 / Table 4

Pos.	Artikelnr./ item nr.	Bezeichnung	description		Notizen / notices
1	B7479942	Federführung Gruppe	Spring guide group		
2	B7479947	Zahnscheibe M8	Lock washer M8		
3	C219900423	Feder Gruppe oben mitte	Spring upper/middle		
4	C219900424	Ventil Brühgruppe E61 oben	Valve brew group E61 upper		
5	C219900425	Achse Brühgruppe E61	Axis brew group E61		
6	C219900426	U-Scheibe Achse Brühgruppe E61	Washer axis brew group E61		
7	C219900427	Feder Achse Gruppe	Spring axis group		
8	C219900430	Ventil Brühgruppe E61 unten	Valve group E61 lower		
9	C219900431	Feder unten	Spring lower		
10	C219903081	Ventil Brühgruppe Mitte	Valve brewing group E61 middle		
11	C229900549	Gigleur 0,8	Flow restrictor 0,8		
12	C229901128	Sprühverteiler	Sprayer brew group lower		
13	C229901133	Brühgruppenzylinder oben	Upper sleeve assy		
14	C229901133.K	Glocke Brühgruppe komplett	Socket brew group complete		
15	C229901165	Vorbrühzylinder	Lower sleeve assembly		
16	C309900127	Sechskantmutter M8	Hex nut M8		
17	C309900131	Gewindestift M8 x 31	Allen screw M8 x 31		
18	C309900164	Schraube Zylinder M6 x 10	Screw cylinder M6 x 10		
19	C439900840	Griff	Lever handle		
20	C449900767	Dichtung Brühgruppe am Gehäuse	Gasket brew group / front panel E61		
21	C469900420	Dichtung Stopfel Gigleur	Gasket plug flow restrictor		
22	C469900421	Dichtung Teflon 35x30x2	Gasket teflon 35x30x2		
23	C469900422	Dichtung Glocke Brühgruppe	Gasket socket brewing group		
24	C469900783	Dichtung Teflon E61 unten	Teflon gasket brew group E61 lower		
25	C469901132	Teflondichtung 10x6x1	Teflon gasket 10x6x1		
26	C519900103	Duschensieb	Shower screen		
27	C619900554	Metallfilter Gigleur	Inox filter gigleur		
28	P1010	Gruppendichtung	Group gasket		
29	P1011	Brühgruppe E61	Brewing group E61		
30	P2010	Unterlegscheibe M8	Washer M8		
31	P2011	Federring M8	Spring ring M8		
32	R000002141	Verschraubung oben	Upper fitting group cylinder		
33	R000002142	Flansch	Flange		
34	R000002143	Stutzen Brühgruppe	Connector brewing group		
35	R000002144	Verschraubung Achse Gruppe	Screw joint axis group		
36	R000002145	Hebel Achse Gruppe oben mit Bolzen	Lever axis group with bolt		
37	R000002146	Bolzen Hebel	Bolt lever		
38	R000002148	Sprühverteiler unten	Sprayer brew group lower		
39	R000002149	Verschraubung unten	Lower discharge group		

Drawing5

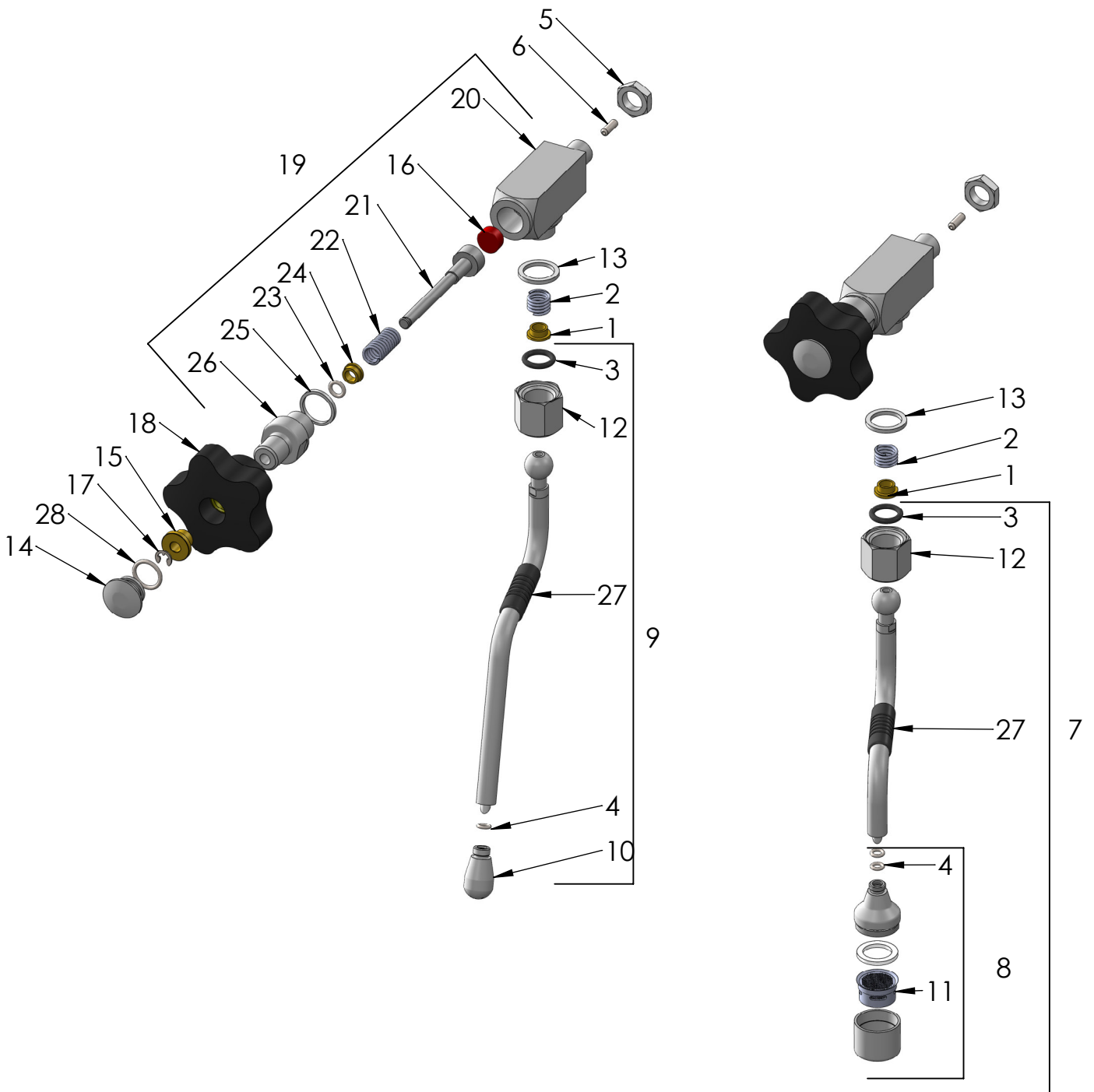


Tabelle 5 / Table 5

Pos.	Artikelnr./ item nr.	Bezeichnung	description		Notizen / notices
1	B5220606	Pfanne Dampf/ Heißwasserventil	Socket steam-/hot water valve		
2	B5471532	Feder Dampf-/Heiswasserventil	Spring steam-/hot water valve		
3	B7496073	O-Ring Nut Nuss Dampf/Heißwasser	O-Ring nut steam/hotwater		
4	B7496083	OR Dampfdüse D4,5 x 1,5 NBR	Gasket joint transition		
5	C329900682	Mutter (halb) 1/4"	Nut (half) 1/4"		
6	G1032	Gewindestift M4x12	Allen screw M4x12		
7	P2540	Heißwasserrohr No-Burn	Hot water wand no-burn		
8	P2540.1	Heißwasserauslass	Hot water outlet		
9	P2541	Dampfrohr No-Burn	Steam wand no-burn		
10	P2542	Dampfdüse 4-Loch	Steam nozzle 4 holes		
	P2543	Dampfdüse 2-Loch	Steam nozzle 2 holes		
11	P6001.2	Sieb Heißwasserauslass	Strainer hot water outlet		
12	P6002.5	Nuss Dampf-/Heißwasserrohr	Nut steam/hot water wand		
13	P6015	Dichtung Übergang Nuss Ventil	Gasket nut valve		
14	P8103	Abdeckung Ventil	Cover valve handle		
15	P8105	Abstandshalter Griff	Spacer valve		
16	P8106.1	Dichtung Ventilspindel	Gasket valve spindle		
17	P8106.2	Sprengring Ventilspindel	Circlip valve spindle		
18	P8107	Drehgriff Ventil	Rotary handle		
19	P8108	Ventil Dampf und Heisswasser	Valve steam/hot water		
20	P8108.1	Ventilkorpus	Valve corpus		
21	P8108.2	Ventilspindel	Valve spindle		
22	P8108.4	Feder Ventilspindel	Spring valve spindle		
23	P8108.5	O-Ring Ventilspindel	O-ring valve spindle		
24	P8108.6	Buchse Ventilspindel	Socket valve spindle		
25	P8108.7	Dichtung Teflon Verbindungsstück	Gasket teflon connector		
26	P8108.8	Verbindungsstück Ventilgriff-Ventilkorpus	Connector valve handle-valve corpus		
27	P8110	Gummiisolation Damp/ Heissw. Profitec	Isolation steam-/hot water wand		
28	P8111	Dichtung Abdeckung Ventilgriff	Gasket cover valve handle		

Drawing 6

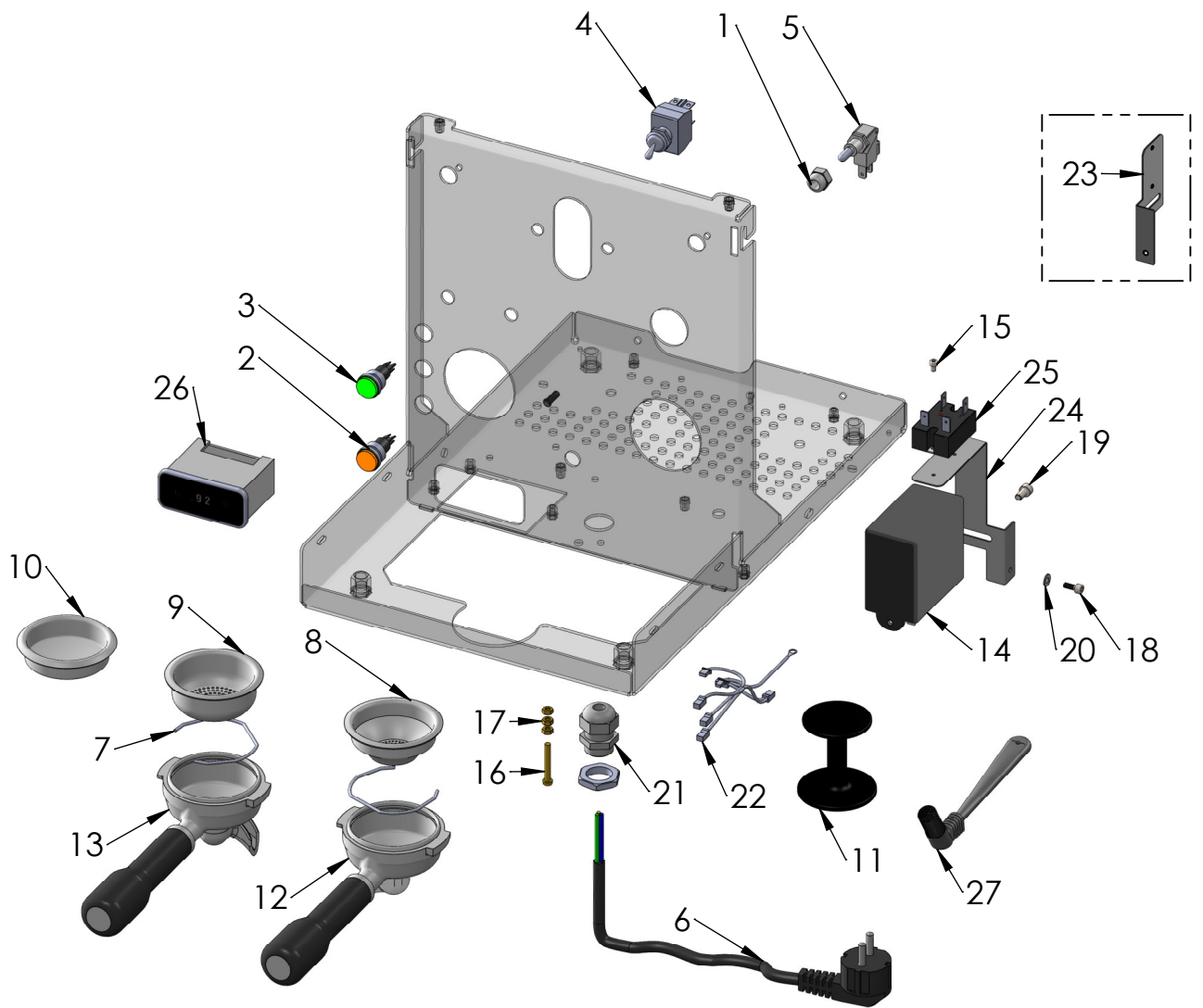


Tabelle 6 / Table 6

Pos.	Artikelnr./ item nr.	Bezeichnung	description	Notizen / notices
1	B5221875CM	Mutter Mikroschalter M10 x 0,75	Hexagon nut microswitch M10 x 0,75	
2	B7633617	Kontrolllampe orange	Control lamp orange	
3	B7633618	Kontrolllampe grün	Control lamp green	
4	C199900087	Ein/Ausschalter Metall	Power switch metal	
5	C199900306	Mikroschalter	Microswitch	
6	C199900957	Netzkabel Schuko	Power cable schuko plug	
	P2034	Netzkabel US-Stecker	Power cable US-plug	
	P2035	Netzkabel UK-Stecker	Power cable UK-plug	
	P2036	Netzkabel AU-Stecker	Power cable AU-plug	
7	C619900098	Haltefeder Filterträger	Locking spring portafilter	
8	C619900104	Tassensieb 7g	Cup filter 7g	
9	C619900105	Tassensieb 14g	Cup filter 14g	
10	C619900106	Blindsieb	Blind filter	
11	C639900764	Tamper Kunststoff	Tamper plastic	
12	C699900233	Siebträger 1 Auslauf	Portafilter 1 spout	
13	C699900234	Siebträger 1 Ausläufe	Portafilter 2 spouts	
14	M2004	Elektronik 240V	Controlbox 240V	
	US1004	Elektronik 115V	Controlbox 115V	
15	P1994	Schraube Zylinderkopf M3x5	Screw cylinder head M3x5	
16	P2001	Schraube Messing M4x30	Screw M4x30 Brass	
17	P2002	Mutter M4 Messing	Nut M4 Brass	
18	P2006	Zylinderschraube M4x10	Screw cylinder head M4x10	
19	P2007	Schraube Zylinderkopf M5x10	Screw cylinder head M5x10	
20	P2009	Unterlegscheibe M4	Flat washer M4	
21	P2070	Kabelbefestigung mit Mutter	Cable clip with hexagon nut	
22	P2592	Kabelbaum Pro500 PID	Cable loom Pro500 PID	
	P2012	Kabelbaum 230V	Cable loom 230V	bis 10/17
	US1030	Kabelbaum 110V Mater	Cable loom 110V Mater	
	US1030.1	Kabelbaum 110V Sirai	Cable loom 110V Sirai	
23	P3005.1	Halterung Elektronik	Bracket electronic	bis 04/17
24	P3005.2	Halterung Elektronik und Relais	Bracket electronic and relay	
25	P6029	Statisches Relais	Static relais	ab 04/17
26	P6045	Thermo PID	Thermo PID	
	US1042	Thermo PID 110V	Thermo PID 110V	
27	R210	Reinigungspinsel	Cleaning brush	