

PROFITEC

since 1985

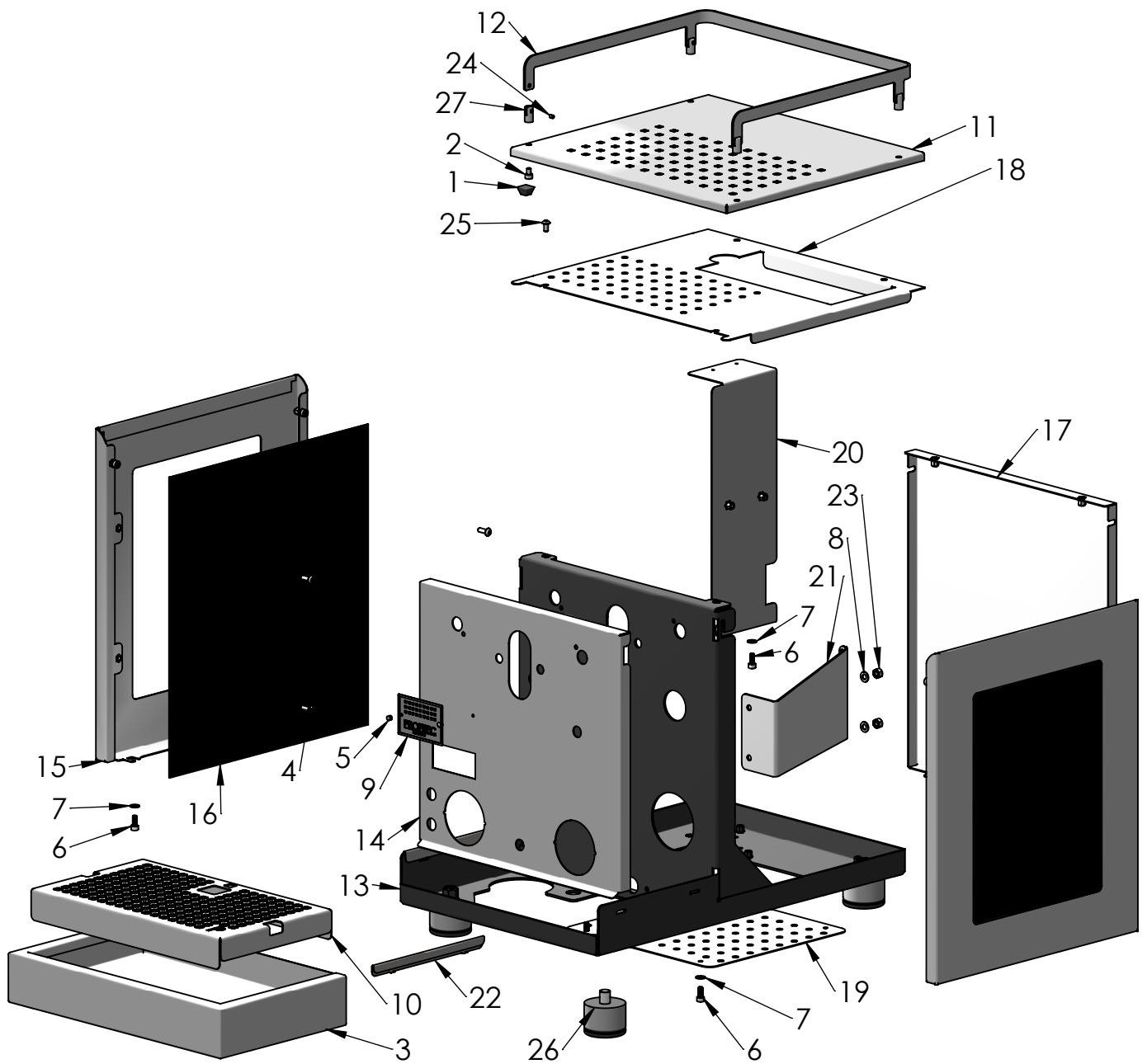


Pro 600

Art-Nr./Item no.: 10600

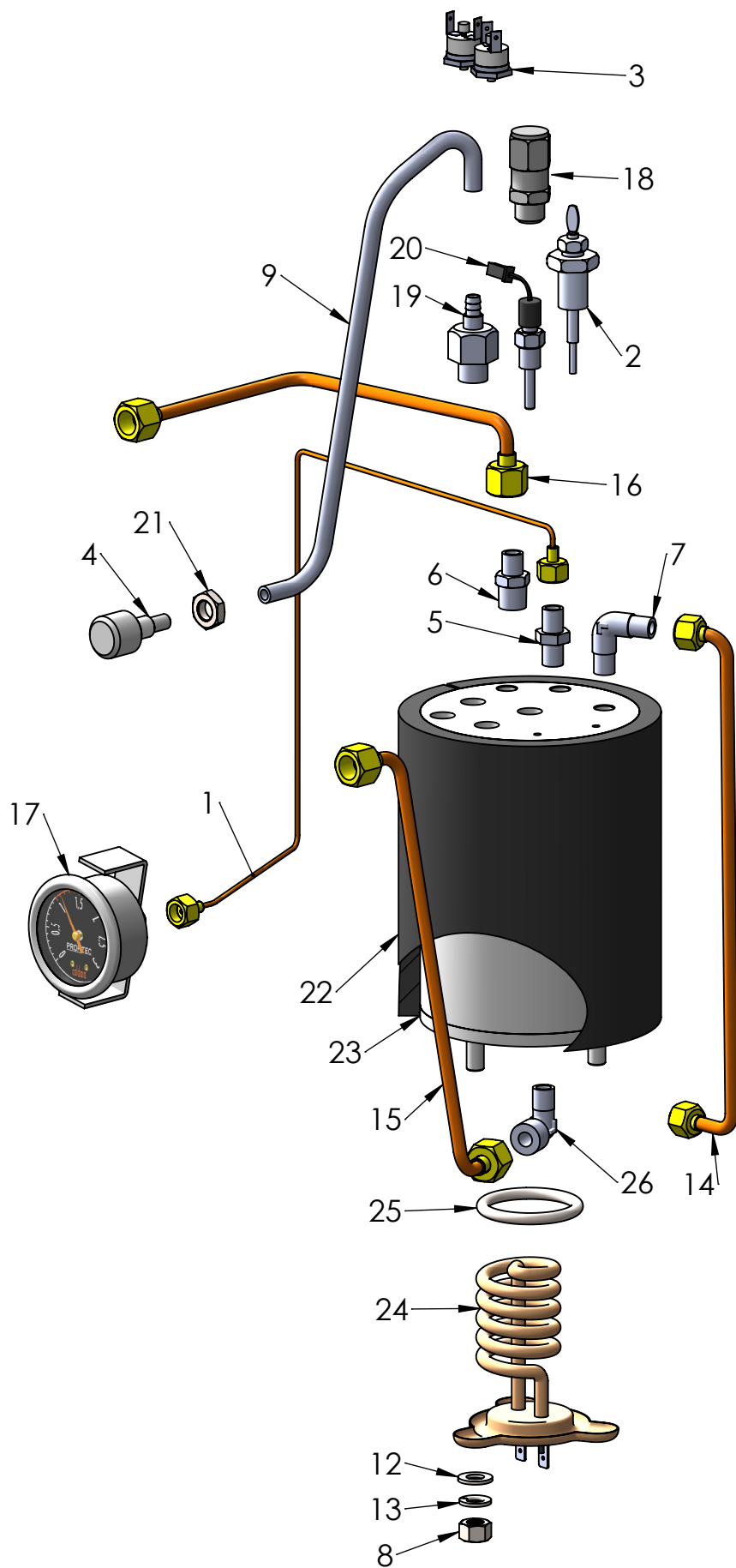
Ersatzteile / Spare parts

Drawing 1



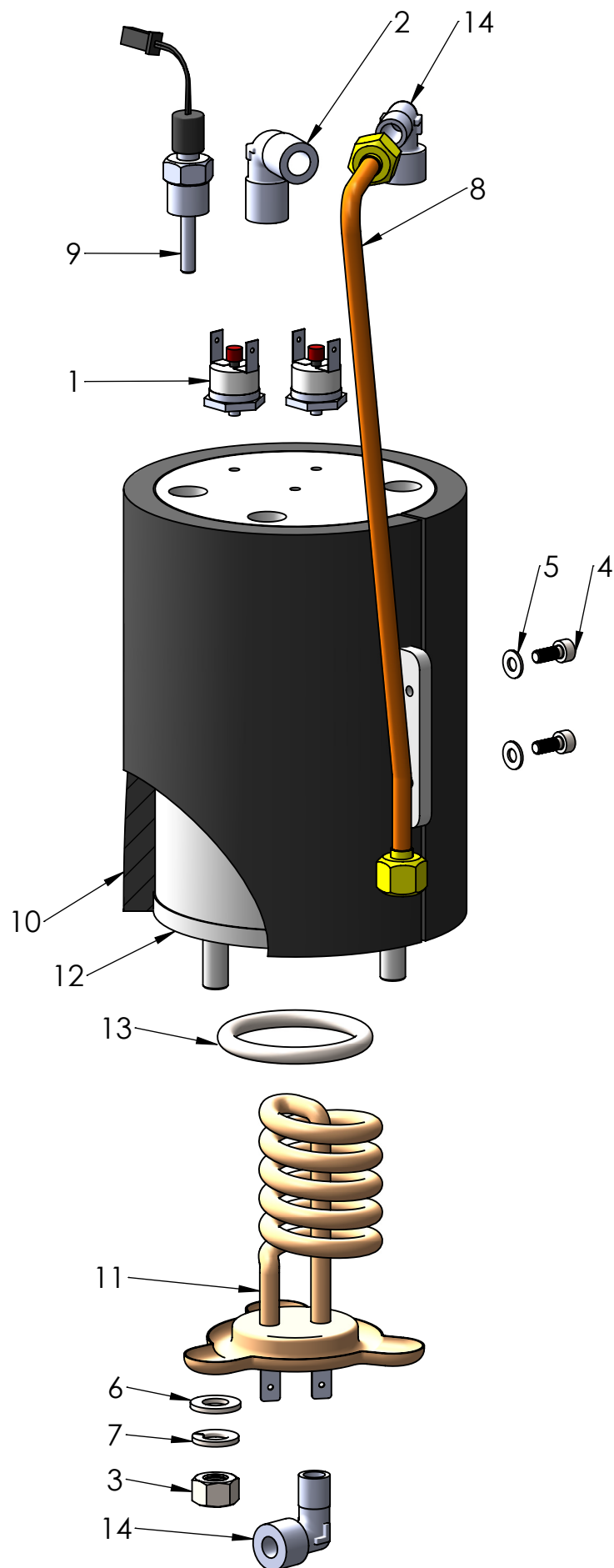
Pos.	Artikelnr./ item nr.	Bezeichnung	description	Preis / price in €	Notizen / notices
1	B7474212	Fuß Tassenablage	Foot for cup warming tray	0,69	
2	B7826212	Schraube Zylinder M4 x 6	Screw cylinder M4x6	0,21	
3	M3022.4	Wasserauffangschale	Drip tray	119,50	
4	P1992	Schraube M4x12 Flachrundkopf	Round-head screw M4x12	0,27	
5	P1998	Blindniet Flachrundkopf 2,4x12	Blind rivet truss head 2,4x12	0,10	
6	P2006	Zylinderschraube M4x10	Screw cylinder head M4x10	0,20	
7	P2009	Unterlegscheibe M4	Flat washer M4	0,10	
8	P2043	Unterlegscheibe Ø5,3	Flat washer Ø5,3	0,15	
9	P2063	Emblem Profitec	Emblem Profitec	7,95	
10	P2102	Gitter	Grid drip tray	29,50	
11	P2104	obere Tassenablage	Cup warming tray	70,10	
12	P2106	Reling	Railing	32,00	
13	P2150	Rahmen/Chassis	Chassis	120,00	
14	P2151	Frontblech	Front panel	36,00	
15	P2152	Seitenwand links/rechts	Side panel	52,90	
16	P2153	Platte Seitenwand	Plate side panel	19,90	
17	P2155	Rückwand	Rear panel	52,00	
18	P2156	untere Tassenablage	Lower cup warming tray	70,18	
19	P2158	Abdeckung Heizung	Cover heating element	12,50	
20	P2159	Halterung Elektronik	Bracket electronic	18,00	
21	P2160	Kesselhalterung	Bracket boilers	18,00	
22	P3001.6	Schiene Wasserauffangschale	Guide rail drip tray	5,00	
23	P6102	Mutter M5	Hexagon nut M5	0,20	
24	P6107	Gewindestift M3X4 DIN913	Headless screw M3x4	0,08	
25	P6114	Schraube Linse M4x8	Lens head screw M4x8	0,23	
26	P7025	Gerätefuß Inox H30, M10	Foot H30, M10	6,90	
27	P8104	Pfosten Reling	Post railing	3,95	

Drawing 2



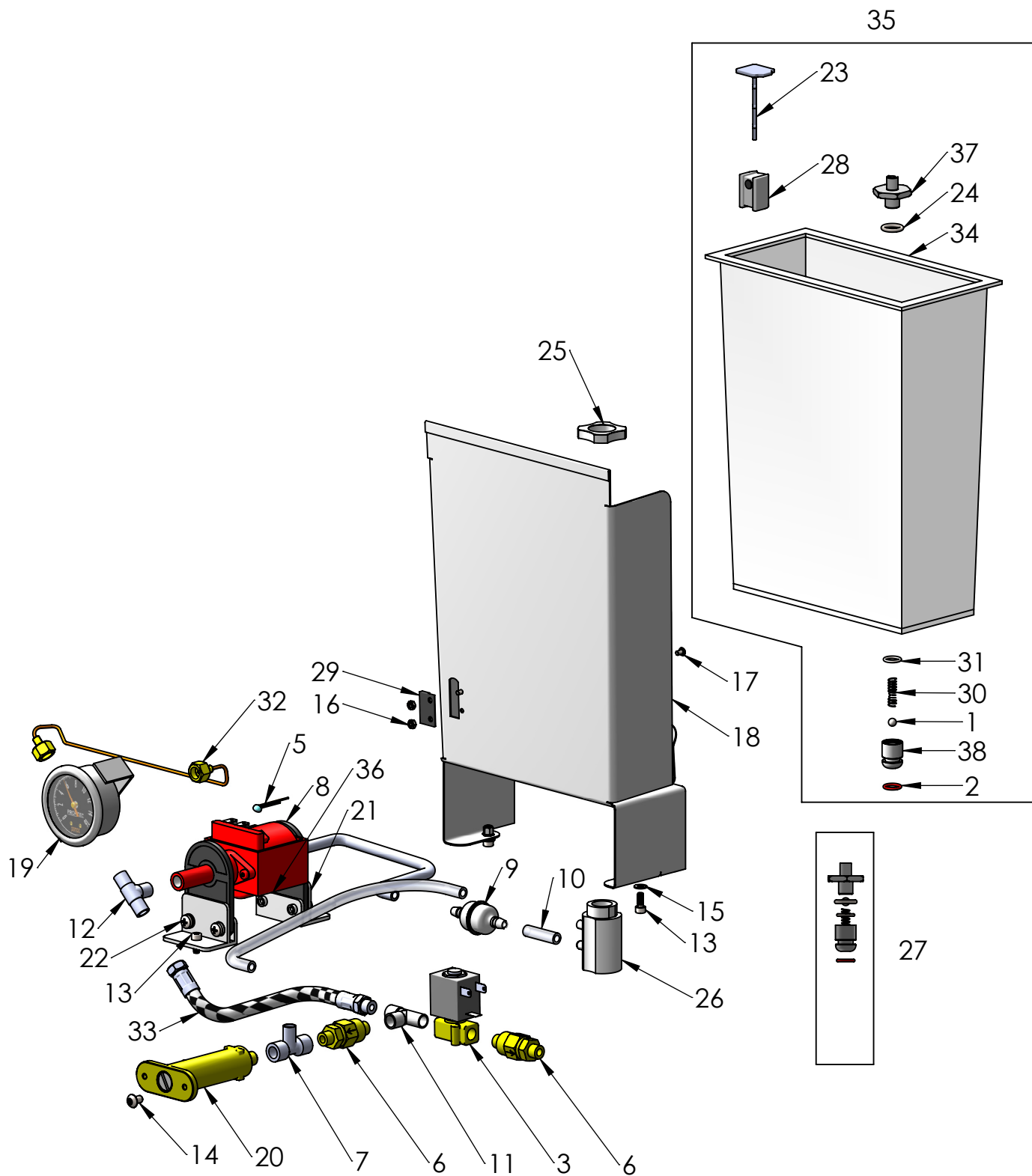
Pos.	Artikelnr./ item nr.	Bezeichnung	description	Preis / price in €	Notizen / notices
1	B7400902	Kapillarrohr	Capillary tube	3,95	
2	C199900839	Füllstandsonde 80mm	Water level probe 80mm	15,29	
3	C199901549	Sicherheitsthermostat 165°C	Safety thermostat 165°C	6,62	
4	C227700898	Ablaufdüse	Drain nozzle	13,90	
5	C229900518	Nippel 1/8" M - 1/8" M	Nipple 1/8" M - 1/8" M	3,32	
6	C229900519	Nippel 1/4" - 1/8" MM	Nipple 1/4" - 1/8" MM	4,16	
7	C229900579	L-Verbindungsstück 1/8"M 1/8"M	Elbow 1/8"M 1/8"M	4,16	
8	C309900127.2	Sechskantmutter M8 Messing	Hex nut M8 brass	0,40	
9	C499900769	Silikonschlauch transparent	Silicone tube transparent	5,06	
10	P2006	Zylinderschraube M4x10	Screw cylinder head M4x10	0,20	
11	P2009	Unterlegscheibe M4	Flat washer M4	0,10	
12	P2010	Unterlegscheibe M8	Washer M8	0,30	
13	P2011	Federring M8	Spring ring M8	0,18	
14	P2140	Alimentationsrohr Dampfkessel	Alimentation tube Steam boiler	7,40	
15	P2142	Heißwasserrohr	Hot water tube	8,10	
16	P2143	Dampfentnahmerohr	Steam tube	7,40	
17	P2501.1	Kesseldruckmanometer	Boiler pressure gauge	30,63	
18	P2535	Sicherheitsventil 1/4" M	Safety valve 1/4" M	16,90	
19	P2561	Antivakuumventil 1/4" M mit Ablauf	Anti-vacuum valve 1/4" M with drain	12,12	
20	P6036	Temperatursensor 1/8" NTC	Temperature sensor 1/8 " NTC	34,80	
21	P6103	Mutter (halb) M10	Hex nut (half) M10	0,40	
22	P7055	Isolierung Dampfkessel	Isolation steam boiler	19,95	
23	P7071	Dampfkessel Pro600	Steam boiler	163,00	
24	P9011	Heizung Kessel 1000W 230V	Heating element boiler 1000W 230V	40,39	
	US1008	Heizung Kessel 1000W 110V	Heating element boiler 1000W 110V	40,39	
25	P9013	Dichtung Heizung Kessel	Gasket heating element	3,02	
26	P9015	L-Verbindungsstück 1/4"M - 1/8"M	Elbow 1/4"M - 1/8"M	4,16	

Drawing 3



Pos.	Artikelnr./ item nr.	Bezeichnung	description	Preis / price in €	Notizen / notices
1	C199901550.1	Sicherheitsthermostat 145°C	Safety thermostat 145°C	6,90	
2	C229900525	L Verbindungsstück 1/4" M 1/4" M	Elbow 1/4" M 1/4" M	4,16	
3	C309900127.2	Sechskantmutter M8 Messing	Hex nut M8 brass	0,40	
4	P2006	Zylinderschraube M4x10	Screw cylinder head M4x10	0,20	
5	P2009	Unterlegscheibe M4	Flat washer M4	0,10	
6	P2010	Unterlegscheibe M8	Washer M8	0,30	
7	P2011	Federring M8	Spring ring M8	0,18	
8	P2141	Alimentationsrohr Kaffeekessel	Alimentation tube boiler	7,40	
9	P6037	Temperatursensor 1/4"	Temperature sensor 1/4"	34,80	
10	P7051	Isolierung Kaffeekessel	Isolation coffee boiler	19,95	
11	P9011	Heizung Kessel 1000W 230V	Heating element boiler 1000W 230V	40,39	
	US1008	Heizung Kessel 1000W 110V	Heating element boiler 1000W 110V	40,39	
12	P9012	Kaffeekessel	Coffee boiler	132,00	
13	P9013	Dichtung Heizung Kessel	Gasket heating element	3,02	
14	P9015	L-Verbindungsstück 1/4"M - 1/8"M	Elbow 1/4"M - 1/8"M	4,16	

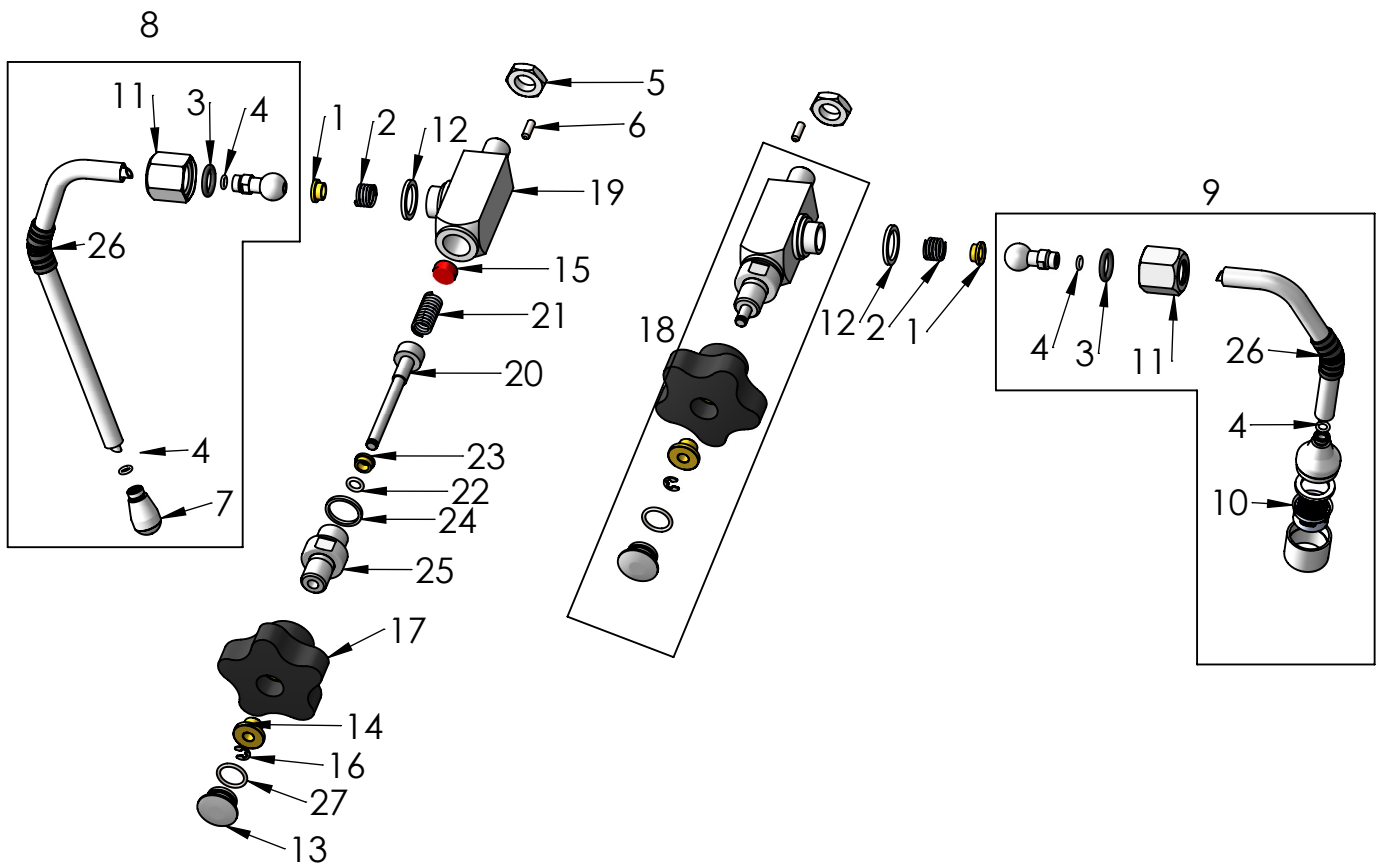
Drawing 4



Pos.	Artikelnr./ item nr.	Bezeichnung	description	Preis / price in €	Notizen / notices
1	B5471509	Kugel Wassertankverschluss	Ball watertank lock	0,45	
2	B7496076	Dichtung Wassertankadapter unten	Gasket watertank adapter lower	0,65	
3	C199900275	Magnetventil 2-Wege 1/8"FF 230V/50Hz	Solenoid valve 2-ways 1/8"FF 230V/50Hz	25,51	
	US1005	Magnetventil 2-Wege 1/8"FF 110V/60Hz	Solenoid valve 2-ways 1/8"FF 110V/60Hz	25,51	
	US1001	Vibrationspumpe 120V / 60Hz schwarz	Vibration pump 120V / 60Hz black	40,39	
	US1025	Vibrationspumpe 100V rot	Vibration pump 100V red	40,39	
5	C199900969	Thermostat Pumpe	Heat sensor Pump	4,06	
6	C229900548	Rückschlagventil 1/8" MM	Non-return valve 1/8" MM	10,52	
7	C229900703	T-Stück 1/8" FMF	T-connector 1/8" FMF	5,00	
8	C249900770	Halterung Vibrationspumpe oben	Upper bracket vibration pump	1,51	
9	C439900695	Filter Wassertank	Filter watertank	4,04	
10	C4699900769	Silikonschlauch transparent 5x9	Silicon tube transparent 5x9	5,06	
11	E2113001	T-Stück 1/8" MFF	T-connector 1/8" MFF	5,00	
12	E2116001	T-Stück 1/8" MMM	T-connector 1/8" MMM	5,00	
13	P2006	Zylinderschraube M4x10	Screw cylinder head M4x10	0,20	
14	P2008	Schraube Linse In M5x8	Lens screw M5x8	0,12	
15	P2009	Unterlegscheibe M4	Flat washer M4	0,10	
16	P2019	Mutter M3	Hexagon nut M3	0,10	
17	P2064	Schraube Linsenkopf M3x5	Lens head screw M3x5	0,15	
18	P2157	Wassertankführung	Water tank guide rail	69,00	
19	P2500.1	Pumpendruckmanometer	Pump pressure gauge	30,63	
20	P2555.K	Expansionsventil komplett	Expansion valve complete	29,95	
21	P3006.K	Halterung Vibrationspumpe unten	Lower bracket vibration pump	1,20	
22	P3019	Schraube Pumpenhalterung 4,8x13mm	Screw for bracket 4,8x13mm	0,11	
23	P6016	Deckel Schwimmer Wassertank	Cap floater water tank	1,85	
24	P6020.3	Dichtung Wassertankadapter oben	Gasket water tank adapter upper	0,29	
25	P6020.K3	Mutter M20 Wassertank	Water tank adapter nut M20	3,45	
26	P6020.K4	Wassertankadapter M20	Water tank adapter M20	3,45	
27	P6020.NK	Wassertankadapter komplett	Water tank adapter complete	21,30	
28	P6021	Reed Schwimmer	Reed swimmer	3,90	
29	P6022	Reed Sensor Wassermangelabschaltung	Reed sensor low water switch-off	9,76	
30	P6023	Feder Wassertankverschluss	Spring water tank lock	1,25	
31	P6025	Dichtung Wassertankadapter Mitte	Gasket water tank adapter middle	0,10	
32	P6051	Kapillarrohr	Capillary tube	3,95	
33	P8012	Flexschlauch 1/8"M 1/8"F l=180mm	Flex hose 1/8"M 1/8"F l=180mm	8,90	
34	P9010	Wassertank Rohling	Watertank blank	25,00	
35	P9010K1	Wassertank komplett	Watertank complete	42,90	
36	C199900280	Vibrationspumpe 230V / 50hz	Vibration pump 230V / 50Hz	40,39	
37	P6020.N	Wassertankadapter Verschraubung	Watertank adapter mounting nut	6,95	
38	P6017.N	Wassertankadapter Stutzen	Water tank adapter union	4,95	

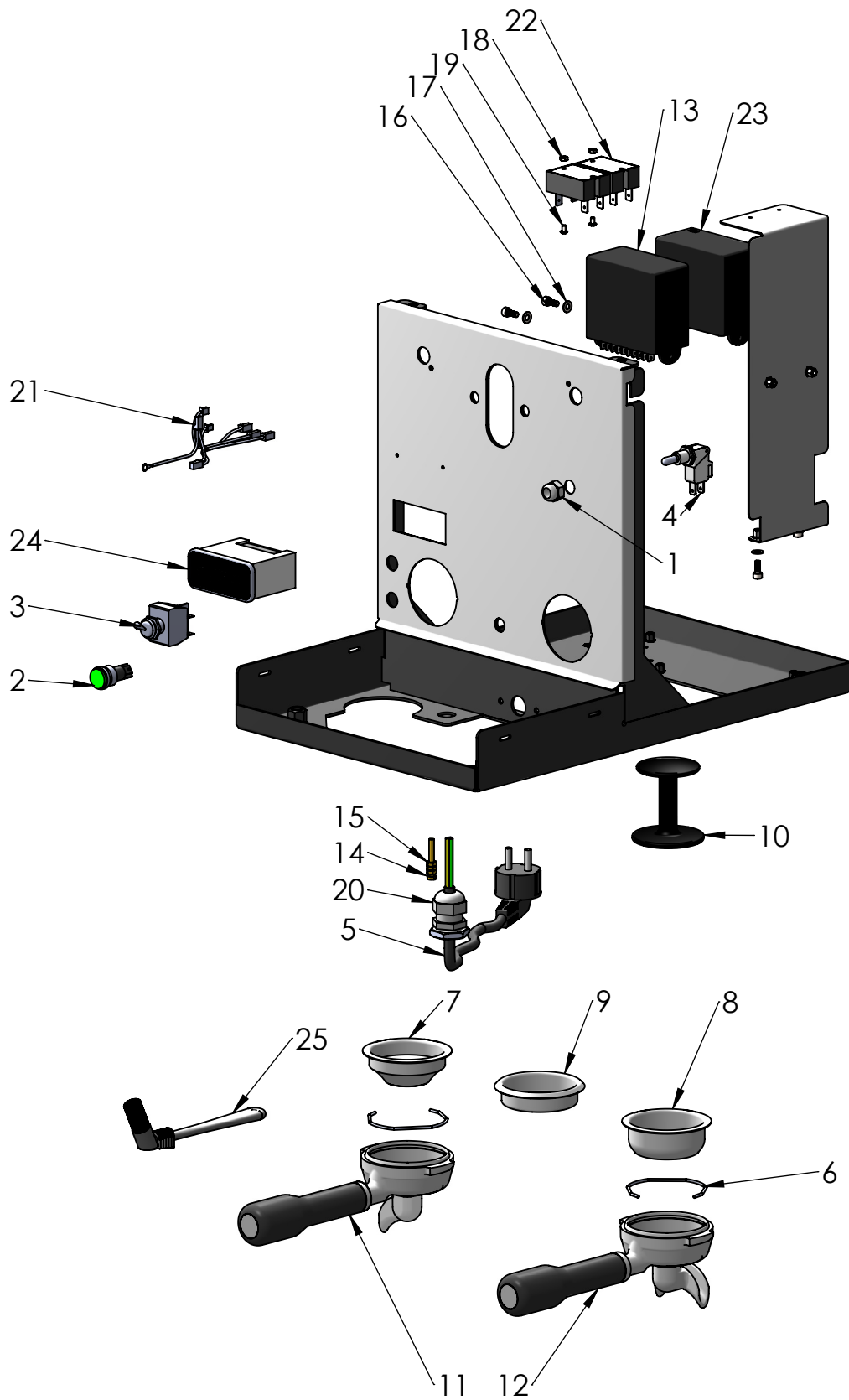
Pos.	Artikelnr./ item nr.	Bezeichnung	description	Preis / price in €	Notizen / notices
1	B7479942	Federführung Gruppe	Spring guide group	3,85	
2	B7479947	Zahnscheibe M8	Lock washer M8	0,28	
3	C219900423	Feder Gruppe oben mitte	Spring upper/middle	3,02	
4	C219900424	Ventil Brühgruppe E61 oben	Valve brew group E61 upper	11,20	
5	C219900425	Achse Brühgruppe E61	Axis brew group E61	20,40	
6	C219900426	U-Scheibe Achse Brühgruppe E61	Washer axis brew group E61	0,84	
7	C219900427	Feder Achse Gruppe	Spring axis group	2,51	
8	C219900430	Ventil Brühgruppe E61 unten	Valve group E61 lower	11,20	
9	C219900431	Feder unten	Spring lower	3,02	
10	C219903081	Ventil Brühgruppe Mitte	Valve brewing group E61 middle	11,20	
11	C229900549	Gigleur 0,8	Flow restrictor 0,8	0,97	
12	C229901128	Sprühverteiler	Sprayer brew group lower	6,95	
13	C229901133	Brühgruppenzylinder oben	Upper sleeve assy	27,50	
14	C229901133.K	Glocke Brühgruppe komplett	Socket brew group complete	34,50	
15	C229901165	Vorbrühzylinder	Lower sleeve assembly	19,20	
16	C309900127	Sechskantmutter M8	Hex nut M8	0,30	
17	C309900131	Gewindestift M8 x 31	Allen screw M8 x 31	0,41	
18	C309900164	Schraube Zylinder M6 x 10	Screw cylinder M6 x 10	0,25	
19	C439900840	Griff	Lever handle	4,55	
20	C449900767	Dichtung Brühgruppe am Gehäuse	Gasket brew group / front panel E61	1,51	
21	C469900420	Dichtung Stöpsel Gigleur	Gasket plug flow restrictor	0,97	
22	C469900421	Dichtung Teflon 35x30x2	Gasket teflon 35x30x2	0,97	
23	C469900422	Dichtung Glocke Brühgruppe	Gasket socket brewing group	0,97	
24	C469900783	Dichtung Teflon E61 unten	Teflon gasket brew group E61 lower	0,59	
25	C469901132	Teflondichtung 10x6x1	Teflon gasket 10x6x1	0,59	
26	C519900103	Duschensieb	Shower screen	5,84	
27	C619900554	Metallfilter Gigleur	Inox filter gigleur	4,04	
28	P1010	Gruppendichtung	Group gasket	5,00	
29	P1011	Brühgruppe E61	Brewing group E61	255,13	
30	P2010	Unterlegscheibe M8	Washer M8	0,30	
31	P2011	Federring M8	Spring ring M8	0,18	
32	P2144	Einlaufrohr Gruppe	Entry pipe	7,95	
33	P2145	Rücklaufrohr Gruppe	Pipe return flow group	9,20	
34	R000002141	Verschraubung oben	Upper fitting group cylinder	7,95	
35	R000002142	Flansch	Flange	14,95	
36	R000002143	Stutzen Brühgruppe	Connector brewing group	1,95	
37	R000002144	Verschraubung Achse Gruppe	Screw joint axis group	3,95	
38	R000002145	Hebel Achse Gruppe oben mit Bolzen	Lever axis group with bolt	25,60	
39	R000002146	Bolzen Hebel	Bolt lever	2,60	
40	R000002148	Sprühverteiler unten	Sprayer brew group lower	3,95	
41	R000002149	Verschraubung unten	Lower discharge group	5,95	
42	P1018.1	Glocke Brühgruppe komplett Profitec	Socket brew group complete Profitec	69,95	
43	P1000.3	Brühgruppenzylinder unten	Lower brew group cylinder	34,05	
44	P1018.2	Metallfilter Gigleur L=16mm	Inox filter gigleur L=16mm	4,04	

Drawing 6



Pos.	Artikelnr./ item nr.	Bezeichnung	description	Preis / price in €	Notizen / notices
1	B5220606	Pfanne Dampf/ Heißwasserventil	Socket steam-/hot water valve	0,49	
2	B5471532	Feder Dampf-/Heiswasserventil	Spring steam-/hot water valve	1,95	
3	B7496073	O-Ring Nut Nuss Dampf/Heißwasser	O-Ring nut steam/hotwater	0,49	
4	B7496083	OR Dampfdüse D4,5 x 1,5 NBR	Gasket joint transition	0,46	
5	C329900682	Mutter (halb) 1/4"	Nut (half) 1/4"	0,74	
6	G1032	Gewindestift M4x12	Allen screw M4x12	0,22	
7	P2542	Dampfdüse 4-Loch	Steam nozzle 4 holes	9,90	
	P2543	Dampfdüse 2-Loch	Steam nozzle 2 holes	9,90	
8	P2544	Dampfrohr no-burn	Steam pipe no burn	41,56	
9	P2545	Heißwasserrohr no-burn	Hot water pipe no burn	41,56	
10	P6001.2	Sieb Heißwasserauslass	Strainer hot water outlet	12,95	
11	P6002.5	Nuss Dampf-/Heißwasserrohr	Nut steam/hot water wand	4,65	
12	P6015	Dichtung Übergang Nuss Ventil	Gasket nut valve	1,50	
13	P8103	Abdeckung Ventil	Cover valve handle	2,98	
14	P8105	Abstandshalter Griff	Spacer valve	0,84	
15	P8106.1	Dichtung Ventilspindel	Gasket valve spindle	0,98	
16	P8106.2	Sprengring Ventilspindel	Circlip valve spindle	0,19	
17	P8107	Drehgriff Ventil	Rotary handle	15,98	
18	P8108	Ventil Dampf und Heiswasser komplett	Valve steam/hot water complete	36,20	
19	P8108.1	Ventilkorpus	Valve corpus	26,10	
20	P8108.2	Ventilspindel	Valve spindle	9,95	
21	P8108.4	Feder Ventilspindel	Spring valve spindle	1,95	
22	P8108.5	O-Ring Ventilspindel	O-ring valve spindle	0,50	
23	P8108.6	Buchse Ventilspindel	Socket valve spindle	1,20	
24	P8108.7	Dichtung Teflon Verbindungsstück	Gasket teflon connector	1,20	
25	P8108.8	Verbindungsstück Ventilgriff-Ventilkorpus	Connector valve handle-valve corpus	9,95	
26	P8110	Gummiisolation	Rubber insulation	2,01	
27	P8111	Dichtung Abdeckung Ventilgriff	Gasket cover valve handle	0,46	

Drawing 7



Pos.	Artikelnr./ item nr.	Bezeichnung	description	Preis / price in €	Notizen / notices
1	B5221875CM	Mutter Mikroschalter M10 x 0,75	Hexagon nut microswitch M10 x 0,75	1,49	
2	B7633618	Kontrolllampe grün	Control lamp green	4,04	
3	C199900087	Ein/Ausschalter Metall	Power switch metal	11,71	
4	C199900306	Mikroschalter	Microswitch	7,11	
5	C199900957	Netzkabel Schuko	Power cable schuko plug	8,00	
	P2034	Netzkabel US-Stecker	Power cable US-plug	9,90	
	P2035	Netzkabel UK-Stecker	Power cable UK-plug	9,90	
	P2036	Netzkabel AU-Stecker	Power cable AU-plug	9,90	
6	C619900098	Haltefeder Filterträger	Locking spring portafilter	0,46	
7	C619900104	Tassensieb 7g	Cup filter 7g	5,84	
8	C619900105	Tassensieb 14g	Cup filter 14g	5,84	
9	C619900106	Blindsieb	Blind filter	5,84	
10	C639900764	Tamper Kunststoff	Tamper plastic	5,06	
11	C699900233	Siebträger 1 Auslauf	Portafilter 1 spout	41,97	
12	C699900234	Siebträger 2 Ausläufe	Portafilter 2 spouts	41,97	
13	M2004	Elektronik 240V	Controlbox 240V	101,75	
	US1004	Elektronik 115V	Controlbox 115V	101,75	
14	P2001	Schraube Messing M4x30	Screw M4x30 Brass	0,35	
15	P2002	Mutter M4 Messing	Nut M4 Brass	0,15	
16	P2006	Zylinderschraube M4x10	Screw cylinder head M4x10	0,20	
17	P2009	Unterlegscheibe M4	Flat washer M4	0,10	
18	P2019	Mutter M3	Hexagon nut M3	0,10	
19	P2064	Schraube Linsenkopf M3x5	Lens head screw M3x5	0,15	
20	P2070	Kabelbefestigung mit Mutter	Cable clip with hexagon nut	2,95	
21	P2593	Kabelbaum	Cable loom	40,95	
22	P6029	Statisches Relais	Static relais	19,50	
23	P6032	Netzteil 220V-240V	Power supply 220V-240V	28,00	
	US1020	Netzteil 115V	Power supply 115V	28,00	
24	P6038	Thermo PID	Thermo PID	98,00	
25	R210	Reinigungspinsel	Cleaning brush	2,66	