

I

Gentile Signora, Egregio Signore
ci congratuliamo con Lei per la Sua nuova Cimbali.
Con questo acquisto Lei ha scelto una macchina per caffè
espresso d'avanguardia costruita secondo i più avanzati principi
della tecnica moderna; una macchina che non soltanto è in
grado di offrirLe una perfetta sintesi di efficienza e funzionalità
ma mette a Sua disposizione tutti gli strumenti per darLe la
"sicurezza di lavorare meglio".
Il consiglio di dedicare un poco di tempo alla lettura di questo
Libretto di Uso e Manutenzione nasce dal desiderio di aiutarLa
a prendere confidenza con la Sua nuova macchina; desiderio
che siamo certi Lei condividerà pienamente.
Le auguriamo buon lavoro.

La Cimbali

GB

Dear Customer,
We congratulate with you for your new Cimbali.
With this purchase you've chosen an up to date machine, built
after the most advanced principles of modern technology, a
unit, which gives you not only a perfect synthesis of efficiency
and functionality, but puts also at your disposal everything you
need for a good working.
The advice we give you of spending a bit of your time in reading
this manual comes from our desire of helping you in reaching
a good knowledge of your new machine.
We're sure of finding you of the same advice.
With our best wishes of a good work.

La Cimbali

F

Cher Client,
Nous vous félicitons pour l'acquisition de votre nouvelle Cimbali.
Avec cet achat vous avez choisi une machine à café moderne,
construite selon les principes les plus avancés de la technique
d'aujourd'hui, une machine qui vous offre une parfaite synthèse
d'efficacité et de fonctionnalité et qui met à votre disposition tout
ce dont vous avez besoin pour obtenir un bon travail.
Le conseil que nous vous donnons de consacrer un peu de
votre temps à la lecture de cette brochure vient du désir que
nous avons de vous aider à atteindre une bonne connaissance
de votre nouvelle machine.
Nous sommes certains que vous serez du même avis. Avec nos
meilleurs souhaits de bon travail.

La Cimbali

D

Sehr geehrter Kunde,
Wir gratulieren Ihnen zur Ihrer neuen Cimbali und heissen sie
in unserem Kundenkreis willkommen. Mit diesem Gerät haben
Sie eine Maschine ausgewählt, die nach den letzten technischen
Entwicklungen auf diesem Sektor gebaut wurde: eine Maschine
die mehr als die perfekte Synthese zwischen Leistungsfähigkeit
und Funktionalität anbietet: nämlich die Gewissheit, ein
betriebsicheres, seinen Aufgaben gewachsenes Gerät zu
besitzen.
Wir empfehlen Ihnen dieses Handbuch zum Studium, wissend,
dass Sie damit Ihre Kenntnisse über Ihre neue Maschine
vertiefen können.
Wir verbleiben mit unseren besten Wünschen für ein gutes
Arbeiten mit Ihrem neuen Gerät.

La Cimbali

E

Estimado Cliente,
nos felicitamos con Usted para su nueva Cimbali.
Con esta compra Usted ha escogido una máquina para café a
la vanguardia, construida según los principios mas adelantados
de la técnica moderna; una máquina que no sólo le ofrece una
perfecta eficiencia y funcionalidad, mas también le da todo lo
que Usted necesita para alcanzar la garantía de un buen trabajo.
Le aconsejamos de poner un poco de su atención en la lectura
de este manual, consejo que nos viene del deseo de ayudarle a
lograr un buen conocimiento de su nueva máquina.
Estamos seguros que Usted tiene la misma opinión.
Con un deseo particular de buen trabajo

La Cimbali

P

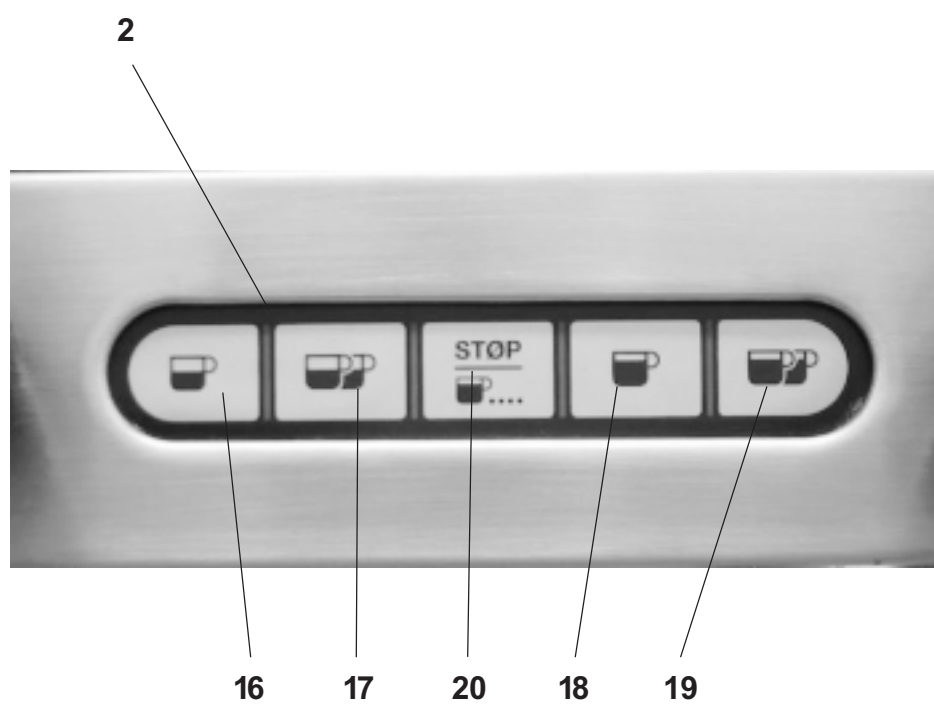
Exm^a. Senhora, Exm^o. Senhor,
Felicitamo-nos e a si pela sua nova Cimbali.
Com deste aquisição escolheu uma máquina para café de
vanguarda, construída segundo os mais avançados princípios
da técnica moderna, uma máquina que está não somente em
condições de lhe oferecer uma síntese perfeita de eficiência e
funcionalidade, mas põe à sua disposição todos os instrumentos
para dar-lhe a "segurança de trabalhar melhor".
O conselho de dedicar um pouco de tempo à leitura deste livreto
de uso e manutenção nasce do desejo de o ajudar a tomar
familiaridade com a sua nova máquina; desejo que estamos
certos partilhará plenamente.
Desejamos-lhe bom trabalho.

La Cimbali

Manuale - Manual - Manuel - Handbuch - Manual - Manual

- I** Leggere attentamente le avvertenze contenute nel presente manuale, prima di utilizzare o manipolare in qualsiasi modo la macchina, in quanto forniscono importanti indicazioni riguardanti la sicurezza d'uso della stessa.
- La macchina per caffè è prevista unicamente per la preparazione di caffè espresso e bevande calde mediante acqua calda o a vapore e per il preriscaldamento delle tazzine.
- Ogni utilizzazione diversa da quella sopra descritta è impropria e può essere fonte di pericolo per persone e macchina.
- Il produttore non assume responsabilità alcuna in caso di danni risultanti da un uso improprio della macchina per caffè.
- GB** Read the instructions in this manual carefully before using or handling the machine in any way. The instructions provide important information regarding the safety precautions to be followed.
- The coffee machine is to be used solely for preparing espresso coffee and hot drinks made with hot water or steam and for heating cups.
- Improper use of the machine for operations other than the above can constitute a safety risk to persons and to the equipment.
- The producer disclaims all liability in case of damage due to improper use of the coffee machine.
- F** Lire attentivement les informations contenues dans ce manuel avant que vous n'utilisiez et que vous ne manipuliez la machine à café de manière erronée. En effet, ces informations vous fourniront d'importantes indications concernant la sécurité d'utilisation de votre machine à café.
- La machine à café n'est apte qu'à la préparation de cafés espresso et de boissons chaudes, en n'utilisant que de l'eau chaude ou de la vapeur, ou encore, pour chauffer vos tasses.
- Toute opération différente de celles qui sont indiquées ci-dessus ne peut être effectuée car elle pourrait être la source de dangers pour les personnes et pour la machine même.
- Le producteur ne s'assume aucune responsabilité dans le cas de dommages provenant d'une utilisation incorrecte de la machine à café.
- D** Bevor Sie die Maschine einschalten oder gebrauchen, sollten Sie die vorliegende Bedienungsanleitung genau durchlesen, da sie wichtige Angaben zum sicheren Einsatz der Maschine enthält.
- Die Maschine darf ausschließlich zur Zubereitung von Espressokaffee und von mit heißem Wasser und Dampf zubereiteten Getränken sowie zum Vorwärmen von Kaffeetassen eingesetzt werden.
- Alle anderen Arten des Einsatzes gelten als unsachgemäß und beinhalten die Gefahr der Verletzung oder der Beschädigung der Maschine.
- Der Hersteller übernimmt keine Haftung für Schäden oder Verletzungen, die auf einen unsachgemäßen Einsatz der Kaffeemaschine zurückzuführen wären.
- E** Leer cuidadosamente las advertencias contenidas en el presente manual antes de utilizar o manejar de cualquier forma la máquina, ya que proporcionan importantes indicaciones sobre la seguridad de manejo de la misma.
- La máquina para café sólo está prevista para la preparación de café expreso y bebidas calientes mediante agua caliente o por vapor, así como para el calentamiento de las tacitas.
- Cualquier utilización diferente de la anteriormente descrita es impropia y puede ser fuente de peligro para las personas y la máquina.
- El fabricante no se asume ninguna responsabilidad en el caso de daños causados por un empleo impropio de la máquina para café.
- P** Ler atentamente as advertências contidas no presente manual, antes de utilizar a máquina ou de a manusear, visto fornecerem indicações importantes relativas à segurança de utilização da mesma.
- A máquina de café destina-se unicamente à preparação de café expreso e bebidas quentes com água quente ou vapor e para o aquecimento prévio das chávenas.
- Qualquer utilização diferente das acima descritas é imprópria, podendo tornar-se fonte de perigo para as pessoas e a máquina.
- O construtor não assume nenhuma responsabilidade perante danos decorrentes de um uso impróprio da máquina de café.

M21 JUNIOR



Legenda - Legend - Legende - Legende - Leyenda - Legenda

I LEGENDA

- 1 Interruttore generale
- 2 Pulsantiera
- 6 Tubo (lancia) vapore orientabile
- 7 Manopola regolazione vapore
- 8 Tubo (lancia) acqua calda
- 9 Rubinetto acqua calda
- 10 Portafiltro
- 11 Spia autolivello
- 14 Manometro caldaia
- 15 Bacinella
- 16 Pulsante erogazione 1 caffè corto
- 17 Pulsante erogazione 2 caffè corti
- 18 Pulsante erogazione 1 caffè lungo
- 19 Pulsante erogazione 2 caffè lunghi
- 20 Pulsante START - STOP - PROGR
- 22 Spia PROG
- 23 Spia macchina in tensione

GB LEGEND

- 1 Main ON/OFF switch
- 2 Pushbutton panel
- 6 Swivel steam jet pipe
- 7 Steam adjustment knob
- 8 Hot water dispensing pipe
- 9 Hot water tap
- 10 Filter holder
- 11 Automatic level indicator light
- 14 Boiler pressure gauge
- 15 Pan
- 16 Dispensing push button - 1 short coffee
- 17 Dispensing push button - 2 short coffees
- 18 Dispensing push button - 1 long coffee
- 19 Dispensing push button - 2 long coffees
- 20 START-STOP - PROGR push button
- 22 PROG indicator
- 23 Machine ON indicator

F LEGENDE

- 1 Interrupteur général.
- 2 Touches
- 6 Tuyau (lance) orientable de la vapeur.
- 7 Poignée de réglage de la vapeur.
- 8 Tuyau (lance) d'eau chaude.
- 9 Robinet d'eau chaude.
- 10 Porte-filtres.
- 11 Voyant lumineux auto-niveau.
- 14 Manomètre de la chaudière.
- 15 Cuvette
- 16 Touche débit 1 café court
- 17 Touche débit 2 café courts
- 18 Touche débit 1 café long
- 19 Touche débit 2 café long
- 20 Touche START - STOP - PROGR
- 22 Voyant lumineux PROG
- 23 Voyant lumineux machine sous tension

D LEGENDE

- 1 Hauptschalter
- 2 Druckschalter
- 6 Dampfrohr (beweglich)
- 7 Dampfhaahn
- 8 Teewasserrohr (beweglich)
- 9 Heißwasserhahn
- 10 Filterhalter
- 11 Kontrollampe Wasserniveauregler
- 14 Manometer Kessel
- 15 Wanne
- 16 Taste Abgabe 1 EspressoKaffee
- 17 Taste Abgabe 2 EspressoKaffees
- 18 Taste Abgabe 1 normaler Kaffee
- 19 Taste Abgabe 2 normale Kaffees
- 20 Taste START - STOP - PROGR
- 22 Anzeigeleuchte für PROG
- 23 Anzeigeleuchte für Einschaltung

E LEYENDA

- 1 Interruptor general
- 2 Panel de mandos
- 6 Tubo (lanza) vapor orientable
- 7 Mando regulación vapor
- 8 Tubo (lanza) agua caliente
- 9 Grifo agua caliente
- 10 Portafiltro
- 11 Indicador luminoso autonivel
- 14 Manómetro caldera
- 15 Bandeja
- 16 Botón erogación 1 café fuerte
- 17 Botón erogación 2 cafés fuertes
- 18 Botón erogación 1 café suave
- 19 Botón erogación 2 cafés suaves
- 20 Botón START - STOP - PROGR
- 22 Indicador luminoso PROG
- 23 Indicador luminoso máquina en tension

P LEGENDA

- 1 Interruptor geral
- 2 Quadro de comandos
- 6 Tubo (lança) de vapor orientável
- 7 Manipulo regulação vapor
- 8 Tubo (lança) água quente
- 9 Torneira da água quente
- 10 Porta-filtro
- 11 Lâmpada piloto de nível automático
- 14 Manómetro caldeira
- 15 Tabuleiro
- 16 Botão de erogação 1 café curto
- 17 Botão de erogação 2 cafés curtos
- 18 Botão de erogação 1 café longo
- 19 Botão de erogação 2 cafés longos
- 20 Botão START-STOP - PROGR
- 22 Sinal luminoso PROG
- 23 Sinal luminoso máquina ligada

I



ATTENZIONE

L'installazione, lo smontaggio e le regolazioni devono essere eseguite esclusivamente da personale tecnico qualificato.

GB



ATTENTION

Installation, disassembly and setting should be carried out by qualified technical personnel only.

F



ATTENTION

L'installation, le démontage et les réglages doivent être faits uniquement par le personnel technique qualifié et autorisé.

D



ACHTUNG!

Die Installation, die Demontage und die Einstellung des Gerätes darf nur durch entsprechend qualifizierte Fachkräfte vorgenommen werden.

E



ATENCIÓN

Las operaciones de instalación, desmontaje y regulación tienen que ser realizadas por personal técnico capacitado.

P



ATENÇÃO

A instalação, a desmontagem e as regulações terão de ser executadas exclusivamente por pessoal técnico qualificado.

Installazione - Installation - Installation - Installation - Instalación - Instalação



INDICAZIONI PER L'INSTALLAZIONE

1. Leggere attentamente le avvertenze contenute nel presente libretto in quanto forniscono importanti indicazioni riguardanti la sicurezza di installazione, d'uso e di manutenzione. Conservare con cura questo libretto per ogni ulteriore consultazione.
2. Questo apparecchio dovrà essere destinato solo all'uso per il quale è stato espressamente concepito. Il costruttore non può essere considerato responsabile per eventuali danni derivanti da usi impropri, erronei ed irragionevoli.
3. Dopo aver tolto l'imballaggio assicurarsi dell'integrità dell'apparecchio. Gli elementi dell'imballaggio (sacchetti in plastica, polistirolo espanso, chiodi, ecc.) non devono essere lasciati alla portata dei bambini in quanto potenziali fonti di pericolo.
4. Prima di collegare l'apparecchio accertarsi che i dati di targa siano rispondenti a quelli della rete di distribuzione elettrica e idrica.
5. La macchina per caffè deve essere appoggiata su una superficie piana e stabile, ad una distanza minima di 20 mm dalle pareti e dalla superficie d'appoggio. Deve avere i collegamenti di alimentazione (energia elettrica ed acqua) e lo scarico dell'acqua dotato di sifone nelle immediate vicinanze; inoltre occorre prevedere una superficie di appoggio per gli accessori.
6. All'installazione occorre prevedere un interruttore onnipolare con distanza di apertura dei contatti uguale o superiore a 3 mm e una protezione da corrente di dispersione con valore pari a 30 mA.
7. La sicurezza elettrica di questo apparecchio è assicurata soltanto quando lo stesso è correttamente collegato ad un efficace impianto di messa a terra come previsto dalle vigenti norme di sicurezza elettrica. E' necessario verificare questo fondamentale requisito di sicurezza e, in caso di dubbio, richiedere un controllo accurato dell'impianto da parte di personale professionalmente qualificato. Il costruttore non può essere considerato responsabile per eventuali danni causati dalla mancanza di messa a terra dell'impianto.
8. In generale è sconsigliabile l'uso di adattatori, prese multiple e/o prolunghe. Qualora il loro uso si rendesse indispensabile è necessario utilizzare solamente adattatori semplici o multipli e prolunghe conformi alle vigenti norme di sicurezza, facendo però attenzione a non superare il limite di portata in valore di corrente, marcato sull'adattatore semplice e sulle prolunghe, e quello di massima potenza marcato sull'adattatore multiplo.
9. Per evitare surriscaldamenti pericolosi, si raccomanda di svolgere per tutta la sua lunghezza il cavo di alimentazione.
10. Per salvaguardare le caratteristiche di funzionalità e di sicurezza, si raccomanda di non lasciare la macchina per caffè esposta ad agenti atmosferici (pioggia, sole, gelo).
11. Non installare in locali (cucine) in cui sia prevista la pulizia mediante getti d'acqua.
12. Non ostruire le aperture o fessure di ventilazione o di smaltimento calore.
13. In caso di danneggiamento del cavo di alimentazione, lo stesso deve essere sostituito solo dall'assistenza tecnica autorizzata.
14. Se la macchina viene immagazzinata in locali in cui la temperatura può scendere sotto il punto di congelamento, vuotare in ogni caso la caldaia e le tubazioni di circolazione acqua.



NOTICE FOR THE SERVICEMAN

1. Carefully read the instruction herein, which contain important information for safe installation, use and maintenance. Keep this booklet on hand for further reference.
2. This appliance shall only be used for its specific purpose. The manufacturers shall not be liable for damages due to improper, wrong or unreasonable use.
3. Unpack and check machine for soundness. Do not leave packaging components (plastic bags, expanded polystyrene, nails, etc.) within children's reach, as they represent potential hazards.
4. Prior to plugging in, check that nameplate data correspond with those of the electric and water mains.
5. The coffee machine should be placed on a stable flat surface with the bodywork at a minimum distance of 20 mm from the supporting surface. The (electricity and water) supply connections and a water outlet fitted with a siphon should be close to the machine. A support surface should also be available for accessories.
6. Install an omnipolar switch with minimum 3 mm. gap between contacts and 30 mA dispersion-current protection.
7. This appliance is electrically safe only when properly earthed as set forth in the current electric safety specifications. Check for compliance and, when in doubt, have the wiring thoroughly inspected by skilled personnel. The manufacturers shall not be liable for any damage caused by faulty earthing.
8. Using adapters, multiple plugs and cable extensions is not recommended. Should they be indispensable, use simple or multiple adapters and extensions that comply with the current safety regulations, take care not to exceed the limit current load shown on simple adapters and extensions, and the limit power load shown on multiple adapters.
9. To prevent dangerous overheating, uncoil the power cable to its full length.
10. To ensure correct operation and safety, the coffee machine should not be exposed to outdoor weather conditions (rain, sun, ice).
11. Do not install in rooms (kitchens) cleaned using water jets.
12. Do not plug or clog the ventilation and heat-exhausting louvres.
13. If the machine's electrical cord is damaged, it should be replaced. This should only be done by an authorized service technician..
14. If the machine is stored on premises where the temperature may drop below freezing point, always empty the boiler and the water circulation pipes

Installazione - Installation - Installation - Installation - Instalación - Instalação

F

INDICATIONS POUR L'INSTALLATION

1. Lire attentivement les avertissements contenus dans le présent livret du fait qu'ils fournissent d'importantes indications concernant la sécurité d'installation, d'utilisation et d'entretien. Conserver ce livret avec soin pour toute consultation ultérieure.
2. Après avoir retiré l'emballage, s'assurer de l'intégrité de l'appareil. Les éléments de l'emballage (sachets de plastique, polystyrène expansé, clous, etc.) ne doivent pas être laissés à la portée des enfants dans la mesure où ils constituent des sources de danger potentielles.
3. Avant de brancher, l'appareil s'assurer que les données de la plaque correspondent à celles du réseau de distribution électrique et hydrique.
4. Lors de l'installation, il convient de prévoir un interrupteur omnipolaire avec un écartement des contacts supérieur ou égal à 3 mm et protection contre la dispersion de courant ayant une valeur égale à 30 mA.
5. La machine pour café doit être placée sur une surface plate et stable. Elle doit avoir les connexions d'alimentation (énergie électrique et eau) ainsi que le déchargement de l'eau, doté de siphon à un endroit très proche; en outre, vous devrez prévoir un plan d'appui pour les accessoires de la machine.
6. Lors de l'installation, il convient de prévoir un interrupteur omnipolaire avec un écartement des contacts supérieur ou égal à 3 mm et protection contre la dispersion de courant ayant une valeur égale à 30 mA.
7. La sécurité électrique de cet appareil est assurée seulement lorsqu'il est correctement raccordé à une installation de mise à terre efficace, comme prévu par les normes de sécurité électrique en vigueur. Il est nécessaire de vérifier cette condition fondamentale de sécurité et, en cas de doute, de demander un contrôle complet de l'installation par du personnel professionnellement qualifié. Le constructeur ne peut être tenu pour responsable des dommages éventuels provoqués par la non mise à terre de l'installation.
8. En général, il est déconseillé d'utiliser des adaptateurs, prises multiples et/ou des rallonges. S'avérerait au cas où leur utilisation indispensable, il est nécessaire d'utiliser seulement des adaptateurs simples ou multiples et des rallonges conformes aux normes de sécurité en vigueur, en prêtant cependant attention à ne pas dépasser la limite de débit maximum en valeur de courant, indiquée sur l'adaptateur simple et sur les rallonges, ou celle de puissance maximum figurant sur l'adaptateur multiple.
9. Afin d'éviter des surchauffes dangereuses, on recommande de dérouler le câble d'alimentation sur toute sa longueur.
10. Pour sauvegarder les caractéristiques de bon fonctionnement et de sécurité de votre machine à café, il est recommandé de ne pas l'exposer à des agents atmosphériques tels que la pluie, le soleil, le gel, etc...
11. Ne pas installer votre machine à café dans des pièces (sur une cuisinière par exemple) où l'on prévoit un nettoyage par jets d'eau.
12. Ne pas obstruer les ouvertures ou fentes de ventilation et d'évacuation de la chaleur.
13. Si le câble d'alimentation est endommagé, s'adresser uniquement à un centre d'assistance technique autorisé pour le substituer.
14. Si l'appareil devait être mis dans des pièces où la température pourrait descendre sous un degré de congélation, vider de toute manière la chaudière ainsi que les conduites de circulation de l'eau.

D

ANGABEN ZUR INSTALLATION

1. Die im vorliegenden Anleitungsheft enthaltenen Anweisungen sind aufmerksam zu lesen, da sie wichtige Hinweise zur Installation, Bedienungs- und Wartungssicherheit liefern. Dieses Anleitungsheft ist zum späteren Nachschlagen sorgfältig aufzubewahren.
2. Dieses Gerät darf ausschließlich nur für den vorgesehenen Verwendungszweck eingesetzt werden. Der Hersteller kann nicht für eventuelle eintretende Schäden herangezogen werden, die auf unsachgemäßen, fehlerhaften oder fahrlässigen Gebrauch zurückzuführen sind.
3. Nach Entfernung des Verpackungsmaterials ist das Gerät auf Unversehrtheit zu überprüfen. Das Verpackungsmaterial (Kunststoffbeutel, Styropor, Nägel usw.) kann für Kinder gefährlich sein - halten Sie es von ihnen fern.
4. Bevor Sie das Gerät anschließen, vergewissern Sie sich, daß die Angaben auf dem Typenschild den Lieferwerten des Strom- und des Wassernetzes entsprechen.
5. Stellen Sie die Kaffeemaschine auf eine stabile und ebene Fläche. Vergewissern Sie sich, daß in unmittelbarer Nähe der Aufstellungsfläche die verschiedenen Anschlüsse zur Versorgung der Maschine (Strom und Wasser) sowie ein Ablauf mit Syphon vorhanden sind und daß eine weitere Fläche zur Ablage der Zubehörteile vorhanden ist. ri.
6. Bei der Installation des Geräts ist ein allpoliger Schalter mit einer Kontaktöffnungsweite von mindestens 3 mm. vorzusehen und fehlerstromschutz für 30 mA..
7. Die elektrische Betriebssicherheit dieses Geräts ist nur gewährleistet, wenn es sachgerecht mit einer wirksamen Erdschlußanlage verbunden ist, wie von den einschlägigen Bestimmungen zur Sicherheit von Elektroanlagen vorgesehen. Es muß garantiert sein, daß diese grundlegende Sicherheitsanforderung erfüllt wird; lassen Sie im Zweifelsfall eine sorgfältige Kontrolle der Elektroanlage durch qualifiziertes Fachpersonal vornehmen. Der Hersteller kann nicht für eventuelle Schäden herangezogen werden, die auf mangelnde Erdung der Elektroanlage zurückzuführen sind.
8. Vom Gebrauch von Stecker-Adaptern, Mehrfachsteckern und/oder Verlängerungskabeln wird allgemein abgeraten. Sollte ihre Verwendung unerlässlich sein, dürfen ausschließlich Ein- bzw. Mehrfach-Adapter und Verlängerungskabel benutzt werden, die den einschlägigen Sicherheitsbestimmungen entsprechen; man muß jedoch sicherstellen, daß bei Einfach-Adaptern und Verlängerungskabeln der darauf markierte Stromabgabe-Grenzwert nicht überschritten wird bzw. der markierte Leistungs-Höchstwert bei Mehrfach-Adaptern.
9. Um gefährliche Überhitzungen zu verhüten, empfiehlt es sich, das Speisungskabel in seiner ganzen Länge abzuwickeln.
10. Um eine einwandfreie Funktion und den sicheren Betrieb der Maschine zu gewährleisten, darf die Kaffeemaschine keinen kritischen Umgebungsbedingungen (Regen, starke Sonneneinstrahlung, Frost) ausgesetzt werden.
11. Stellen Sie die Maschine nicht in Räumen auf (Küche), in denen eine Reinigung mittels Wasserstrahl vorgesehen ist.
12. Die Öffnungen oder Schlitze zur Belüftung bzw. zur Wärmeableitung sind frei zu halten.
13. Wenn das Netzkabel beschädigt wird, darf es nur durch einen autorisierten Kundendiensttechniker ersetzt werden.
14. Sollte die Maschine in Räumen gelagert werden, in denen Frostgefahr gegeben ist, so müssen in jedem Falle sowohl der Wassertank als auch die Leitungen des Wasserkreises geleert werden.

Installazione - Installation - Installation - Installation - Instalación - Instalação

E



INDICACIONES PARA LA INSTALACIÓN

1. Leer atentamente las advertencias contenidas en el presente manual ya que las mismas suministran importantes indicaciones con respecto a la seguridad de instalación, de uso y de mantenimiento. Conservar con cuidado este manual para cualquier ulterior consulta.
2. Este aparato deberá ser destinado solo para el uso por el cual ha sido expresamente concebido. El fabricante no puede ser considerado responsable de los eventuales daños derivados por usos impropios, erróneos o irracionales.
3. Después de haber quitado el embalaje, controlar la integridad del aparato. Los elementos del embalaje (bolsitas de plástico, poliestirol expandido, clavos, etc.) no deben ser dejados al alcance de los niños ya que constituyen potenciales fuentes de peligro.
4. Antes de conectar el aparato, controlar que los datos de la placa correspondan a los de la red de distribución eléctrica e hídrica.
5. La máquina para café se tiene que apoyar sobre una superficie plana y estable, a una distancia mínima de 20 mm de las paredes y de la superficie de apoyo. Tiene que tener las conexiones de alimentación (energía eléctrica y agua) y el desagüe del agua equipado con un sifón cerca, además hay que prever una superficie de apoyo para los accesorios.
6. En el momento de la instalación es necesario prever un interruptor omnipolar con distancia de abertura de los contactos igual o superior a 3 mm e una protección contra corriente de dispersión con valor de 30 mA.
7. La seguridad eléctrica de este aparato está asegurada solamente cuando el mismo se halla correctamente conectado con una eficaz instalación de puesta a tierra, según lo previsto por las normas de seguridad eléctrica en vigor. Es necesario controlar este fundamental requisito de seguridad y, en caso de duda, requerir un cuidadoso control de la instalación por parte de personal profesionalmente cualificado. El fabricante no puede ser considerado responsable de los eventuales daños causados por la falta de puesta a tierra de la instalación.
8. En general no es aconsejable el uso de adaptadores, tomas múltiples y/o extensiones. En el caso de que el uso de los mismos fuera indispensable, es necesario utilizar solamente adaptadores simples o múltiples y extensiones conformes a las normas de seguridad en vigor, prestando atención a no superar el límite de alcance en valor de corriente, marcado en el adaptador simple o en las extensiones, o el de máxima potencia marcado en el adaptador múltiple.
9. Para evitar peligrosos recalentamientos, se recomienda desenvolver en toda su longitud el cable de alimentación.
10. Para salvaguardar las características de funcionalidad y de seguridad, se aconseja no dejar la máquina de café expuesta a la acción de los agentes atmosféricos (lluvia, sol, hielo).
11. No instalar en locales (cocinas) en los que se prevea la limpieza mediante chorros de agua.
12. No obstruir las aberturas u orificios de ventilación o de dispersión de calor.
13. En caso de que el cable de alimentación resulte dañado, el mismo debe ser substituido sólo por la asistencia técnica autorizada.
14. Si la máquina se almacena en locales en los que la temperatura puede descender por debajo del punto de congelación, vaciar en cualquier caso la caldera y los tubos de circulación del agua.

P



INDICAÇÕES PARA A INSTALAÇÃO

1. Ler atentamente todas as advertências contidas na presente publicação as quais fornecem indicações importantes relativas à segurança da instalação, uso e manutenção. Conservar devidamente esta publicação para futuras consultas.
2. Este aparelho deverá ser usado apenas para a finalidade para a qual foi especificamente concebido. O construtor não pode ser considerado responsável por eventuais danos derivados de usos impróprios, errados ou irracionais.
3. Depois de se ter retirado a embalagem, controlar que o aparelho se encontre em perfeitas condições. Os vários componentes da embalagem (sacos de plástico, esferovit, agrafes, etc.) devem ser mantidos fora do alcance das crianças dado que se podem demonstrar muito perigosos
4. Prima di collegare l'apparecchio accertarsi che i dati di targa siano rispondenti a quelli della rete di distribuzione elettrica e idrica.
5. A máquina de café deve ser apoiada sobre uma superfície plana e estável e a uma distância de 20 mm das paredes e da superfície de apoio. As ligações de alimentação (energia eléctrica e água) e a descarga da água dotada de sifão deverão ficar muito próximas; é necessário ainda prever uma superfície de apoio para os acessórios.
6. É necessário montar na instalação um interruptor omnipolar com uma distância entre os contactos igual ou superior a 3 mm, uma protecção da corrente de dispersão com valor igual a 30 mA.
7. A segurança eléctrica deste aparelho é garantida apenas quando o mesmo se encontra devidamente ligado a uma eficaz instalação de terra, tal como previsto pelas vigentes normas de segurança. É necessário verificar esta importante norma de segurança e, no caso de dúvida, solicitar um controle da instalação por parte de pessoal técnico profissionalmente qualificado. O fabricante não pode ser considerado responsável por eventuais danos causados pela falta de ligação á terra da instalação.
8. Em geral é desaconselhável o emprego de adaptadores, tomadas múltiplas e extensões. No caso em que o seu uso fosse indispensável é necessário usar apenas adaptadores simples ou múltiplos e extensões conformes às vigentes normas de segurança, prestando no entanto atenção a não ultrapassar o limite máximo de capacidade do valor da corrente, marcado sobre o adaptador simples ou sobre as extensões e aquele de potência máxima marcado sobre o adaptador múltiplo.
9. A fim de evitar sobreaquecimentos perigosos, recomenda-se utilizar o cabo eléctrico de alimentação completamente desenrolado.
10. Para proteger as características de funcionalidade e de segurança, recomenda-se não deixar a máquina de café exposta aos agentes atmosféricos (chuva, sol, gelo).
11. Não instalar em locais (cozinha) em que a limpeza seja realizada mediante jactos de água.
12. Não obstruir a aberturas ou canais de ventilação e de dispersão do calor.
13. No caso de desarranjo do cabo de alimentação, o mesmo deve ser substituído apenas pela assistência técnica autorizada.
14. Se a máquina for armazenada em locais em que a temperatura possa baixar para além do ponto de congelação, esvaziar a caldeira e os tubos de circulação da água.

Installazione - Installation - Installation - Installation - Instalación - Instalação


Dati tecnici **Vedere la targa dati della macchina**
 Technical data **See the machine's nameplate**
 Données techniques **Voir la plaque signalétique de la machine**
 Technische Daten **Siehe Datenschild der Maschine**
 Datos técnicos **Ver la placa con los datos de la máquina**
 Datos técnicos **Ver a placa das características da máquina**

RUMOROSITA' **L'apparecchio non supera i 70 dB.**
 NOISE **The equipment does not exceed 70dB.**
 BRUIT **L'appareil ne dépasse pas 70 dB.**
 GERÄUSCH **Das Gerät überschreitet 70 dB nicht.**
 RUIDOSIDAD **El aparato no supera los 70 dB.**
 RUIDO **O aparelho não ultrapassa os 70 dB.**

TIPO:

CALDAIA
 CAPACITÀ:
 PRESSIONE:
 GAS: CATEGORIA
 PRESSIONE:

PORTATA TERMICA BRUCIATORE:
 ANNO FABBRICAZ:
 NUM. FABBRICA:




**ADDOLCITORE
 SOFTENER
 ADOUCISSEUR
 ENTHÄRTER
 ADULCORADOR
 ADOÇADOR**

INTERRUTTORE :
 Onnipolare con distanza di apertura contatti 3 mm
 Protezione da corrente di dispersione con valore pari a 30 mA

SWITCH :
 Omnipolar switch with 3 mm contact opening
 30 mA dispersion-current protection

INTERRUPTEUR:
 Omnipolaire, avec distance d'ouverture des contacts égale à 3 mm.
 Protection contre la dispersion de courant ayant une valeur égale à 30 mA.

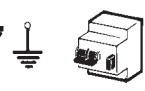
SCHALTER:
 Allpoliger Schalter mit Kontaktöffnungsweite von 3 mm
 Fehlerstromschutz für 30 mA

INTERRUPTOR:
 Omnipolar con distancia de apertura contactos 3 mm
 Protección contra corriente de dispersion con valor de 30 mA

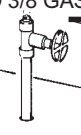
INTERRUPTOR:
 Omnipolar com uma distância de abertura dos contatos de 3 mm.
 Protecção da corrente de dispersão com valor igual a 30 mA

- IMPIANTO CLIENTE
- CONNECTIONS WHICH MUST BE PREPARED BY THE CUSTOMER
- BRANCHEMENTS, QUI DOIVENT ÊTRE PRÉPARÉS PAR LE CLIENT
- VOM KUNDEN ZU ERSTELLENDEN ANSCHLÜSSE
- CONEXIONES, QUE DEBEN SER PREPARADAS POR EL CLIENTE
- CONEXÕES QUE DEVEM SER PREPARADAS PELO CLIENTE

MESSA A TERRA **OBBLIGATORIA**
 GROUNDING **COMPULSORY**
 MISE A TERRE **OBLIGATOIRE**
 ERDUNG **VORGESCHRIEBEN**
 PUESTA A TIERRA **OBLIGATORIA**
 INSTALAÇÃO DE TERRA **OBRIGATORIA**



Ø 3/8 GAS



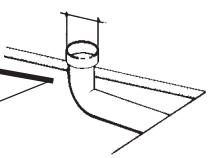
**PRESSIONE MAX. RETE
 WATER MAINS MAX. PRESSURE
 PRESSION MAX. EAU DE VILLE
 MAX. DRUCK DER WASSERLEITUNG
 PRESION MAX. RED
 PRESSÃO MAX. REDE**

6 bar

(per pressioni più alte installare un riduttore di pressione)
 (for pressure beyond this value, install a pressure reducer)
 (pour pression plus haute installer un détendeur)
 (bei höheren Druckwerten Druckreduzierer erforderlich)
 (para presiones más altas instalar un reductor de presión)
 (para pressões mais elevadas instalar um redutor de pressão)

**SCARICO A PAVIMENTO
 DRAIN
 VIDANGE DU LOCAL
 BODENABFLUSS
 DESCARGA
 DESCARGA**

Min. Ø 50 mm.



Installazione - Installation - Installation - Installation - Instalación - Instalação

I COLLEGAMENTI IDRAULICI

Posizionare l'apparecchio in perfetto piano orizzontale agendo sui piedini, indi fissarli.

Eseguire i collegamenti idraulici come indicato in figura.

Installare il sifone dello scarico dell'acqua in maniera ben accessibile, in modo da facilitarne la periodica pulizia.

Ricordarsi di interporre nelle giunzioni tra tubi e raccordi le relative guarnizioni.

Se la durezza dell'acqua è superiore ai 8°F, si consiglia l'installazione di un appropriato addolcitore; per la scelta attenersi alle norme locali vigenti in materia di igiene.

Nel caso si dovesse alimentare la macchina con acqua di durezza superiore agli 8°F, per il buon funzionamento della stessa, occorre applicare un piano di manutenzione specifico.

La quantità di cloro contenuta nell'acqua non deve superare i 100 mg/l; in caso contrario provvedere all'installazione di appropriati dispositivi.

N. B. : Nel caso la pressione di rete possa salire oltre 6 bar, prima dell'addolcitore installare un riduttore di pressione tarato a 2 ÷ 3 bar.

GB HYDRAULIC CONNECTION

Place the machine on a perfectly levelled surface, adjusting and then fixing the feet in place.

Make the hydraulic connections as per Figure.

Install the drain siphon in the water-drain line so that it is easily accessible and will thus facilitate periodic cleaning.

Remember to put the relevant washer in the junctions between the tubes and the connectors.

If water hardness is higher than 8° F, it is advised to install a water softener. For the choice, please comply with local hygiene laws.

If the machine is fed with water with a hardness of over 8° F, a specific maintenance plan must be implemented to ensure correct functioning of the machine.

The amount of chlorine in the water must not exceed 100 mg/l; otherwise, install the appropriate device.

N. B. : If the main pressure could rise above 6 bar, install a pressure reducer calibrated at 2 ÷ 3 bar before the softener.

F CONNECTION HYDRAULIQUE

Positionner l'appareil parfaitement horizontal en agissant sur les pieds. Faire les connections hydrauliques comme indiqué dans la fig.

Installer le siphon de vidange de l'eau de façon bien accessible, afin de faciliter son nettoyage périodique.

Se rappeler d'interposer dans les jonctions entre tuyaux et raccords les joints relatifs.

Si la dureté de l'eau est supérieure à 8°F, il est conseillé d'installer un adoucisseur approprié; pour faire son choix, se référer aux normes locales en vigueur en matière d'hygiène.

Au cas où l'alimentation de la machine avec une eau de dureté supérieure à 8°F serait nécessaire, pour le bon fonctionnement de cette dernière, appliquer un plan d'entretien spécifique.

La quantité de chlore contenue dans l'eau ne doit pas dépasser 100 mg/l; en cas contraire veiller à l'installation de dispositifs appropriés.

N. B. : Dans les cas où la pression de réseau puisse monter à plus de 6 bar installer, avant de l'adoucisseur, un réducteur de pression taré à 2 ÷ 3 bar.

E CONEXIONES HIDRAULICAS

Posicionar el aparato en un perfecto plano horizontal, obrando sobre los pies, luego fijarlos.

Efectuar las conexiones hidráulicas según lo indicado en la figura. Instalar el sifón de la salida del agua de manera bien accesible, de manera tal que la limpieza periódica sea fácil.

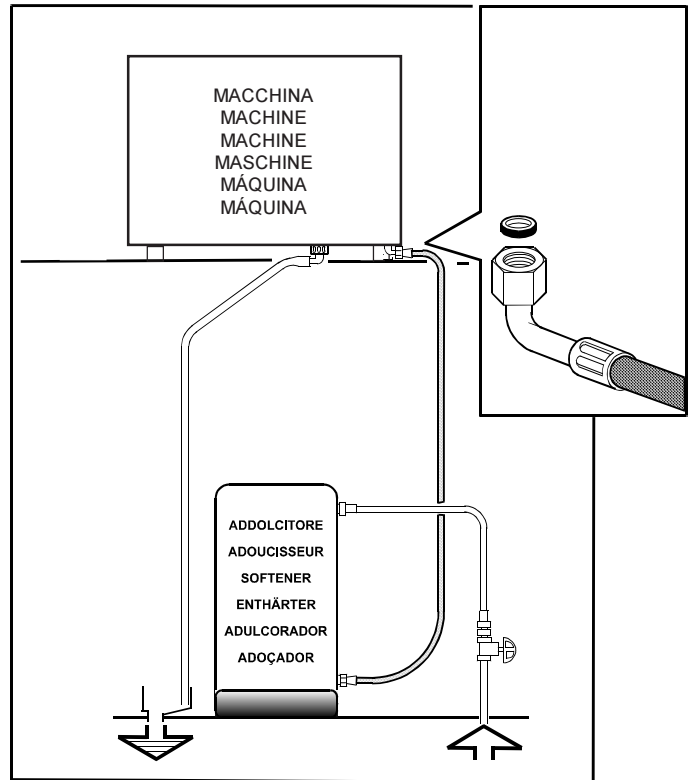
Acordarse de interponer las relativas ensambladuras en los empalmes que unen los tubos a las conexiones.

Si la dureza del agua es superior a los 8°F, se aconseja la instalación de un adecuado ablandador; para la elección hay que tener en cuenta las normas locales vigentes en materia de higiene.

En el caso de que tuviese que alimentar la máquina con agua que tenga una dureza superior a los 8°F, para el buen funcionamiento de la misma, hay que aplicar un programa de mantenimiento específico.

La cantidad de cloro contenida en el agua no tiene que superar los 100 mg/l; en caso contrario, hay que instalar adecuados dispositivos.

N. B. : Si la presión de la red hídrica pudiese subir a más de 6 bar, instalar antes del aduador un reductor de presión, calibrado a 2 ÷ 3 bar.



D WASSERANSCHLÜSSE

Die Maschine muß vollkommen waagrecht stehen (zu diesem Zweck sind die entsprechenden verstellbaren Füße zu verwenden); dann sind die Füße mit den Sperrmüttern zu sichern.

Die Wasseranschlüsse sind nach Abbildung herzustellen.

Den Wasserablauf-Siphon an zugänglicher Stelle anbringen, damit dieser unschwer regelmässig gereinigt werden kann.

Es ist daran zu erinnern, daß Dichtungen zwischen Rohre und entsprechende Anschluß-stücke zu fügen sind.

Bei einer Wasserhärte über 8°F wird geraten, einen Wasserenthärter zu installieren. Halten Sie sich bei der Wahl des zu installierenden Systems an die am Aufstellungsort der Maschine in Sachen der Hygiene geltenden Bestimmungen.

Sollte die Maschine mit Wasser mit einer Härte über 8°F versorgt werden müssen, so muß, um die vorschriftsmäßige Funktion der Maschine zu gewährleisten, ein spezifischer Wartungsplan eingehalten werden.

Der Chlorgehalt des Wassers darf 100 mg/l nicht überschreiten; anderenfalls muß ein geeignetes Klärsystem installiert werden.

ANMERKUNG: Falls der Netzwasserdruck über 6 bar steigen könnte, ist vor dem Enthärter ein auf 2 bis 3 bar tarierter Druckreduzierer zu installieren.

P LIGAÇÕES HIDRÁULICAS

Colocar o aparelho em perfeita posição horizontal regulando mediante os pés e depois fixá-los.

Proceder às ligações hidráulicas tal como ilustrado na figura.

Instalar o sifão para descarga de água de modo bem acessível, a fim de facilitar uma limpeza periódica.

Não esquecer de interpor nas ligações entre os tubos e os acessórios as respectivas juntas.

Se a dureza da água for superior a 8°F, aconselha-se a instalação de um adoçante apropriado; para a escolha respeitar as normas locais em vigor em matéria de higiene.

Caso se tenha de alimentar a máquina com água de dureza superior aos 8°F, para um bom funcionamento da mesma, é necessário aplicar um plano de manutenção específico.

A quantidade de cloro existente na água não deve superar os 100 mg/l; caso contrário proceder à instalação de dispositivos apropriados.

N. B. : No caso em que a pressão de rede possa subir além de 6 bar, antes do adoçador instalar um reductor de pressão tarado a 2 ÷ 3 bar.

Installazione - Installation - Installation - Installation - Instalación - Instalação

I COLLEGAMENTO ELETTRICO

Ricordiamo che il Costruttore non risponde dei danni provocati da un non corretto collegamento elettrico. Ricordiamo inoltre la responsabilità dell'installatore nel caso di danni.

Controllare inoltre che:

- il tipo di collegamento indicato sulla etichetta posta sul cavo di alimentazione sia conforme alla richiesta
- la tensione deve corrispondere a quella indicata sulla targa dati posta sul coperchio scatola.

F BRANCHEMENT ELECTRIQUE

Rappelons que le Fabricant ne répond pas des dommages provoqués par un mauvais branchement électrique. Rappelons en outre la responsabilité de l'installateur en cas de dégâts.

Contrôler également:

- le type de branchement indiqué sur l'étiquette apposée sur le câble d'alimentation.
- la tension doit correspondre à celle qui est indiquée sur la plaquette de données apposée sur le couvercle de la boîte.

E CONEXION ELECTRICA

Hacemos presente que el Constructor no responde de los daños causados por una instalación eléctrica defectuosa. Recordamos además la responsabilidad del instalador, en el caso de que se verificasen daños. Además hay que controlar:

- el tipo de conexión indicado en la etiqueta situada en el cable de alimentación.
- la tensión tiene que corresponder a la indicada en la placa con los datos situada sobre la tapa del contenido.

GB ELECTRIC CONNECTION

Remember that the Manufacturer is not responsible for damages due to incorrect electrical connections and, furthermore, that the installer is responsible in case of damage.

Besides the above, check:

- the type of connection indicated on the label found on the power cable.
- that the voltage corresponds to that indicated on the nameplate data found on the box cover.

D STROMANSCHLUSS

Wir weisen erneut darauf hin, daß die der Hersteller keinerlei Haftung für Schäden übernimmt, die durch eine unsachgemäße Elektroanlage verursacht werden. Wir erinnern außerdem an die Haftbarkeit des Installateurs für eventuell entstehende Schäden.

Ferner folgendes kontrollieren:

- die am Stromkabel angegebene Anschlußart
- ob die Netzspannung mit den Angaben des Typenschildes übereinstimmt, das auf dem Gehäusedeckel des Geräts angebracht ist.

P LIGAÇÃO ELÉCTRICA

Lembramos que o Constructor não se responsabiliza por danos causados por uma incorreta instalação eléctrica. Lembramos ainda que o instalador pode ser responsável por eventuais danos.

Controlar também:

- o tipo de ligação indicado na etiqueta colada no cabo eléctrico de alimentação.
- a tensão deve corresponder àquela indicada na placa com os dados técnicos situada na tampa da caixa.

Installazione - Installation - Installation - Installation - Instalación - Instalação

I COLLEGAMENTO EQUIPOTENZIALE

Questo collegamento previsto da alcune norme, ha la funzione di evitare le differenze di livello di potenziale elettrico, tra le masse delle apparecchiature installate nello stesso locale. Questo apparecchio è predisposto con un morsetto posto sotto il basamento per il collegamento di un conduttore esterno equipotenziale.

Terminata l'installazione è **NECESSARIO** eseguire questo tipo di collegamento con un conduttore avente una sezione nominale in conformità con le norme vigenti.

GB POTENTIAL-EQUALIZING CONNECTION

This connection, which is the one called for by several norms, avoids electrical potential differences building up between any equipment that may be installed in the same room. There is a terminal clip on the under side of the base of the machine to which an external potential-equalizing wire should be connected.

This connection is **ABSOLUTELY NECESSARY** and must be made right after the machine is installed.

Use a wire whose cross-sectional area conforms to the existing norms.

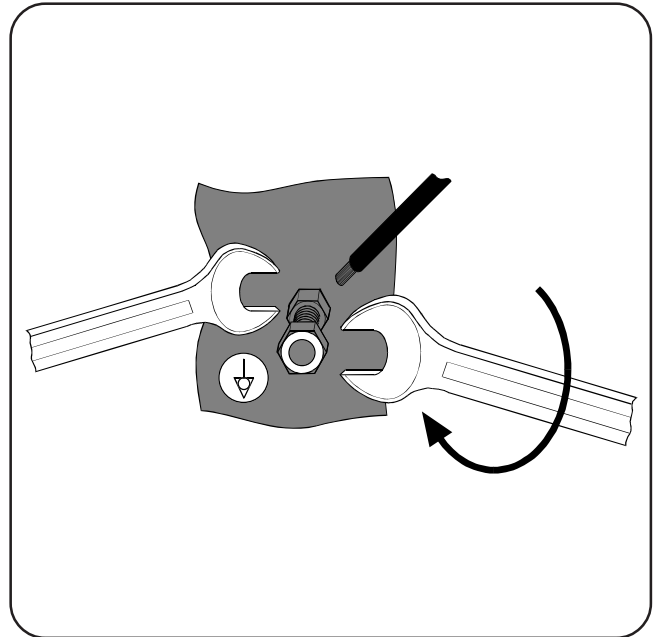
F CONNEXION EQUIPOTENTIELLE

Ce raccordement, prévu par certaines normes, permet d'éviter les différences de niveau de potentiel électrique entre les masses des appareils installés dans une même pièce. Cet appareil poss. de sous sa base d'une borne servant pour la connexion d'un conducteur externe équipotentiel.

Une fois terminée l'installation, il est **NECESSAIRE** d'effectuer ce type de connexion avec un conducteur ayant une section nominale conforme aux normes en vigueur.

E CONEXION EQUIPOTENCIAL

Este aparato está preajustado con un borne ubicado debajo de la base para la conexión de un conductor externo equipotencial. Una vez terminada la instalación es **NECESARIO** efectuar este tipo de conexión con un conductor con una sección nominal conforme con las normas vigentes.



D STROMANSCHLUSS MIT POTENTIALAUSGLEICH

Dieses Gerät ist unter dem Untergestell mit einer Anschlußklemme versehen, die mit einem externen Stromausgleichsleiter zu verbinden ist. Nach der Installation **MUSS** der Stromanschluß wie folgt vorgenommen werden:

Einen Leiter verwenden, dessen Nennquerschnitt den einschlägigen Unfallschutzbestimmungen entspricht.

P LIGAÇÃO EQÜIPOTENCIAL

Este aparelho está equipado com um borne, colocado sob a sua base, para a ligação a um condutor externo equipotencial. Uma vez terminada a instalação é **NECESSÁRIO** efectuar este tipo de ligação com um condutor com uma secção nominal em conformidade com as normas vigentes.

Installazione - Installation - Installation - Installation - Instalación - Instalação

I**CHECK UP FUNZIONAMENTO****Verificare le condizioni per un buon funzionamento****1) ALLACCIAMENTO IDRAULICO**

Assenza di perdite dagli allacciamenti o dai tubi.

2) FUNZIONAMENTO

Tenuta valvola antirisucchio;
Pressione in caldaia e d'esercizio rispondenti ai valori normali;
Corretto funzionamento del pressostato elettrico;
Corretto funzionamento dell'autolivello;
Corretto funzionamento della valvola di espansione;
Verifica dell'erogazione di acqua dal gruppo;
Verifica temperatura di erogazione acqua calda.

GB**CHECK-UP OPERATIONS****For correct operation, check these conditions:****1) HYDRAULIC CONNECTION**

Absence of leaks from the connection or from the tubes.

2) OPERATION

Antisuction valve seal;
Boiler pressure and operating pressure in conformity with normal values;
Correct functioning of the electric pressurestat;
Correct functioning of the autolevel;
Correct functioning of the expansion valve;
Check of the water output of the group;
Temperature check of the hot water output.

F**CHECK-UP FONCTIONNEMENT****Vérifier les conditions pour un bon fonctionnement****1) RACCORDEMENT HYDRAULIQUE**

Absence de pertes des raccords ou des tuyaux.

2) FONCTIONNEMENT

Tenue valve anti-remous;
Pression en chaudière et de fonctionnement répondant aux valeurs normales;
Fonctionnement correct du pressostat électrique;
Fonctionnement correct des valves d'expansion;
Vérification du débit d'eau du groupe;
Vérification de la température du débit d'eau chaude.

D**RUNDUM-ÜBERPRÜFUNG DER
FUNKTIONSTÜCHTIGKEIT****Überprüfen Sie, ob die Bedingungen für eine einwandfreie Funktionstüchtigkeit gegeben sind:****1) WASSERANSCHLUSS**

Keine Austritte bei den Anschlüssen und Leitungen vorhanden.

2) BETRIEB

Dichtigkeit des Ruckschutzventils;
Kessel und Betriebsdruckwert entsprechen den Normalwerten;
Einwandfreie Funktion des elektrischen Druckschalters;
Einwandfreie Funktion des Wasserniveaureglers;
Einwandfreie Funktion der Überdruckventile;
Überprüfung der Soll-Wasserausgabe aus der Ausgabe-Gruppe.

E**CHECK-UP FUNCIONAMIENTO****Verificar las condiciones para un buen funcionamiento:****1) ENLACE HIDRAULICO**

No deben verificarse pérdidas en las conexiones o en las tuberías.

2) FUNCIONAMIENTO

Hermeticidad de la válvula contra el rechupe (anterechupe);
Presión en caldera y del ejercicio correspondiente a los valores normales;
Funcionamiento correcto del presostato eléctrico;
Funcionamiento correcto del auto-nivel;
Correcto funcionamiento de las válvulas de expansión;
Comprobación de la erogación de agua del grupo;
Comprobación de la temperatura de erogación de agua caliente.

P**CHECK-UP FUNCIONAMENTO****Verificar as condições necessária para se obter um bom funcionamento:****1) LIGAÇÃO DA ÁGUA**

Ausência de perdas.

2) FUNCIONAMENTO

Vedação da válvula "anti-chupagem";
Pressão da caldeira e de funcionamento correspondentes aos valores normais;
Perfeito funcionamento do pressostato eléctrico;
Perfeito funcionamento do auto-nível;
Perfeito funcionamento das válvulas de expansão;
Controle da saída de água do grupo;
Controle temperatura do fornecimento de água quente.

Installazione - Installation - Installation - Installation - Instalación - Instalação

I



ATTENZIONE: TERMINATA L'INSTALLAZIONE PRIMA DI INIZIARE IL LAVORO ESEGUIRE UN LAVAGGIO DEI COMPONENTI INTERNI SEGUENDO LE ISTRUZIONI SOTTOINDICATE:

GRUPPI

- Agganciare il portafiltro al gruppo (senza caffè).
- Eseguire erogazioni per circa un minuto.

ACQUA CALDA

- Erogare ripetutamente acqua calda sino a prelevare almeno un litro.

VAPORE

- Erogare vapore dal tubo per circa un minuto.

N.B.: per eseguire l'erogazione di acqua, acqua calda e vapore vedi le istruzioni riportate nei capitoli **EROGAZIONE**

F



ATTENTION: UNE FOIS TERMINÉE L'INSTALLATION ET AVANT DE COMMENCER À UTILISER LA MACHINE, EFFECTUER UN LAVAGE DES COMPOSANTS INTERNES EN SUIVANT LES INDICATIONS REPORTÉES CI-APRÈS.

GROUPES:

- fixer les porte-filtre au groupe (sans café);
- faire couler l'eau par chaque groupe pendant 1 minute environ.

EAU CHAUDE:

- Débit de façon répétée de l'eau chaude, en enclenchant la commande correspondante jusqu'à ce que vous ayez prélevé au moins 1 litre.

VAPEUR:

- laisser échapper la vapeur pendant 1 minute environ par la lance.

N.B.: pour l'émission de l'eau froide ou chaude ou de la vapeur, voir les instructions reportées sur le article **DISTRIBUTION**

E



ATENCIÓN: UNA VEZ TERMINADA LA INSTALACION, ANTES DE COMENZAR EL TRABAJO EFECTUAR UN LAVADO DE LOS COMPONENTES INTERNOS SIGUIENDO LAS INSTRUCCIONES MENCIONADAS A CONTINUACION.

GRUPOS.

- Enganchar lo portafiltro a lo grupo (sin café)
- Erogar agua de cada grupo durante cerca de 1 minuto.

AGUA CALIENTE:

- Abrir el agua caliente de forma continua hasta sacar al menos un litro.

VAPOR:

- Erogar vapor de la lanza durante cerca de un minuto

NOTA: para realizar la erogación de agua, agua caliente y vapor, véanse las instrucciones expuestas en los capítulos **EROGACIÓN** ...

GB



ATTENTION: AFTER INSTALLING THE MACHINE AND BEFORE STARTING TO OPERATE IT, CLEAN ALL THE INTERNAL COMPONENTS AS DESCRIBED BELOW:

COFFEE DISPENSERS:

- Connect the (empty) filter-holder to the dispenser units.
- Dispense water from each dispenser for about one minute.

HOT WATER:

- Dispense hot water repeatedly until at least 1 liter of water has been dispensed.

STEAM:

- Dispense steam from nozzle for about one minute.

NOTE: See chapter **DISPENSING** for dispensing water, hot water and steam.

D



ACHTUNG: IST DIE AUFSTELLUNG ERFOLGT MÜSSEN DIE INNEREN BESTANDTEILE GESPÜLT WERDEN, BEVOR DIE MASCHINE IN BETRIEB GESETZT WIRD. MAN MUß DABEI FOLGENDERMAßEN VORGEHEN:

FUNKTIONSEINHEITEN:

- Die Filterhalter in die Einheiten einrasten (ohne Kaffee).
- Aus jeder Einheit etwa 1 Minute lang Wasser ausströmen lassen.

WARMES WASSER:

- Wiederholt Heißwasser austreten lassen, bis wenigstens 1 Liter abgegeben wurde.

DAMPF:

- Aus jeder Düse etwa 1 Minute lang Dampf auslassen.

Zu beachten: Halten Sie sich zur Abgabe von Wasser, Heißwasser und Wasserdampf an die im Abschnitt **ABGABE** beschriebenen Vorgänge.

P



ATENÇÃO: UMA VEZ TERMINADA A INSTALAÇÃO DA MÁQUINA, ANTES DE INICIAR O TRABALHO PROCEDER À LAVAGEM DO INTERIOR SEGUINDO AS INSTRUÇÕES A SEGUIR INDICADAS.

GRUPOS:

- Prender o manípulo do filtro ao grupo (sem café).
- Mandar sair água de cada grupo durante cerca de 1 minuto.

ÁGUA QUENTE:

- Distribuir mais vezes água quente até levantar pelo menos um litro.

VAPOR:

- Mandar sair vapor de esguicho durante cerca de 1 minuto.

N.B.: para proceder à erogação da água, água quente e vapor consultar as instruções a que se referem os capítulos **EROGAÇÃO** ...



L'installazione, lo smontaggio e le regolazioni devono essere eseguite esclusivamente da personale tecnico qualificato

Installation, disassembly and setting should be carried out by qualified technical personnel only

L'installation le démontage et les réglages doivent être faits uniquement par le personnel technique qualifié et autorisé

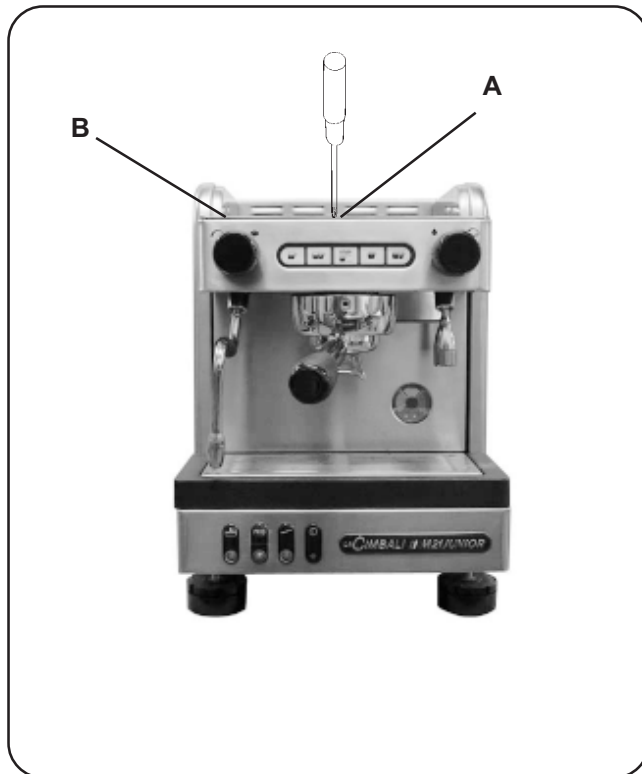
Die Installation, die Demontage und die Einstellung des Gerätes darf nur durch entsprechend qualifizierte Fachkräfte vorgenommen werden

Las operaciones de instalación, desmontaje y regulación tienen que ser realizadas por personal técnico capacitado

A instalação, a desmontagem e as regulações terão de ser executadas exclusivamente por pessoal técnico qualificado

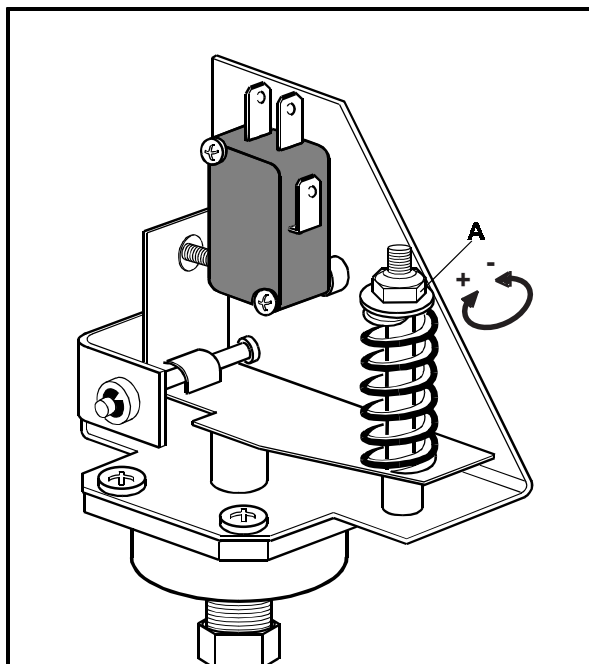
Smontaggio - Disassembly - Demontage - Abmontierung - Desmontaje - Desmontagem

- I** **SCALDATAZZE:** svitare le viti (A) e rimuovere il pannello.
FIANCATE: allentare la vite (B) e rimuovere la fiancata.
- GB** **CUP WARMER:** loosen the screws (A) and remove the grid.
SIDES: loosen the screw (B) and remove the side panel.
- F** **CHAUFFE-TASSES:** dévisser la vis (A) et ôter les grille.
COTES: dévisser la vis (B) et enlever la partie latérale.
- D** **TASSENWÄRMER:** Lösen Sie die Schrauben (A) und nehmen Sie die Gitter ab.
SEITENELEMENTE: Lösen Sie die Schrauben (B) und nehmen Sie das Seitenteil ab.
- E** **CALIENTATAZAS:** destornillar los tornillos (A) y desmontar las rejilla.
COSTADOS: aflojar los tornillos (B) y desmontar el panel lateral.
- P** **TABULEIRO PARA AQUETAR CHÁVENAS:** desparafusar os parafusos (A) e retirar as grelha.
PARTES LATERAIS: afrouxar os parafusos (B) e retirar a parte lateral.



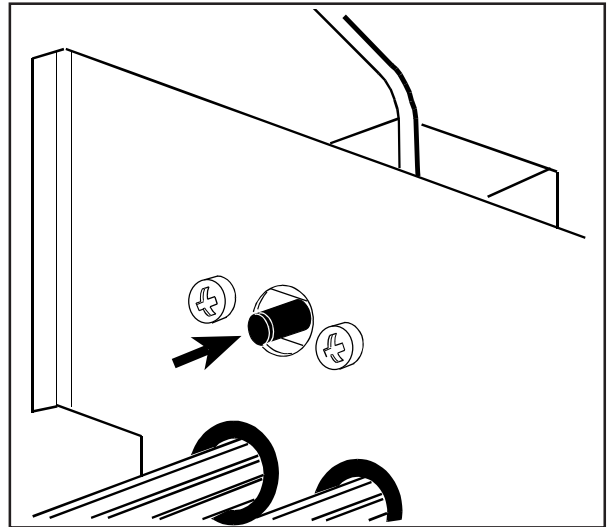
Regolazioni - Setting - Reglages - Einstellungen - Regulaciones - Regulações

- I** **PRESSOSTATO ELETTRICO**
A - Vite di regolazione pressione caldaia
- GB** **ELECTRICAL PRESSURESTAT**
A - Screw for adjusting the boiler pressure
- F** **PRESSOSTAT ELECTRIQUE**
A - Vis de réglage pression chaudière
- D** **ELEKTRISCHER DRUCKSCHALTER**
A - Kesseldruck-Einstellschraube
- E** **PRESSOSTATO ELECTRICO**
A - Tornillo regulación presión caldera
- P** **PRESSOSTATO ELECTRICO**
A - Parafuso de regulação pressão caldeira

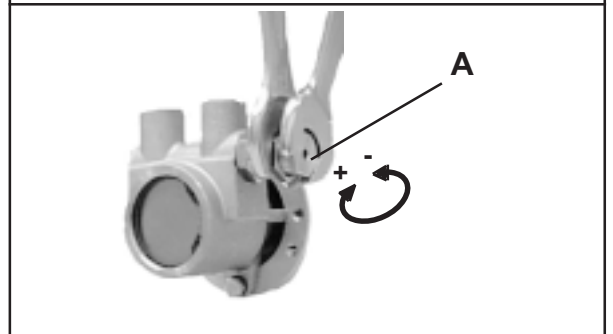
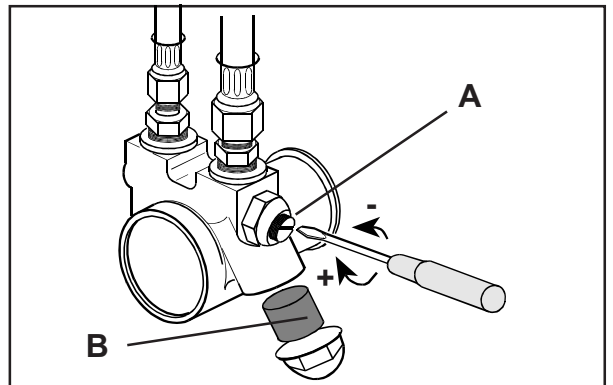


Regolazioni - Setting - Reglages - Einstellungen - Regulações - Regulações

- I** **MACCHINA EQUIPAGGIATA CON TERMOSTATO DI SICUREZZA**
In caso di intervento del termostato, riarmare
- GB** **MACHINE EQUIPPED WITH SAFETY THERMOSTAT**
In case of thermostat intervention, switch on again
- F** **MAQUINE EQUIPÉE DE THERMOSTAT DE SURETÉ**
En cas d'intervention du thermostat, brancher de nouveau
- D** **MIT SICHERHEITSTHERMOSTAT AUSGESTATTETE MASCHINE**
Falls der Thermostat ausgelöst wird, ihn wiedereinschalten
- E** **MAQUINAS EQUIPADAS CON TERMOSTATO DE SEGURIDAD**
En caso de intervención del thermostat, reencender de nuevo
- P** **MAQUINA EQUIPADA COM TERMOSTATO DE SEGURANÇA**
Em caso de intervenção do thermostat, reacender de novo



- I** **POMPA VOLUMETRICA**
All'insorgere della rumorosità pulire il filtro (B)
BY-PASS
A - Vite di regolazione pressione pompa
- GB** **VOLUMETRIC PUMP**
If there is noise, clean the filter (B)
BY-PASS
A - Screw for adjusting the pump pressure
- F** **POMPE VOLUMETRIQUE**
Nettoyer le filtre (B) lorsqu'elle commence a devenir bruyante
BY-PASS
A - Vis de réglage pression pompe
- D** **VOLUMETRISCHE PUMPE**
Bei Geräuschen den Filter (B) reinigen
BY-PASS
A - Pumpendruck-Einstellschraube
- E** **BOMBA VOLUMETRICA**
Cuando hace ruido limpiar el filtro (B)
BY-PASS
A - Tornillo regulación bomba
- P** **BOMBA VOLUMETRICA**
Quando começa a fazer barulho, limpar o filtro (B)
BY-PASS
A - Parafuso de regulação pressão bomba



USE

INDEX

- Setting at work
- Heating phase
- Delivery of the coffee
- Other hot beverages
- Water level control of boiler
- How to access the programming function
- Programming the coffee measures
- Cleaning and maintenance
- Cautions
- Defects - Malfunctions

Certification for materials in contact with food used in CIMBALI products

We, **CIMBALI S.P.A.** hereby certify that the cleaning materials (used as specified in the manual) and the materials used in our products in contact with food, are suitable for foodstuff or substances for personal use, and the machine is conform to the HACCP system.

CE Declaration of conformity

According to the EC Directives

We, **CIMBALI S.P.A.** hereby declare that the design and construction of the machines designated below, as marketed CIMBALI conform to the relevant safety and health requirements of the EC Directive.

This declaration shall not apply to machines modified without CIMBALI approval.

Machine type: M21 JUNIOR
 Machine number: refer to machine data given at the end of this book
 Relevant EC Directives: **98/37/CE**

73/23/CEE, 93/68/CEE
89/336/CEE
97/23/CE

EC Machinery Directive
EC Low Voltage Directive
EC Electromagnetic Compatibility Directive
Pressure Equipment Directive (PED)

Applied harmonized Standards: EN 292-1, EN 292-2, EN 60335-1, EN 60335-2-15, EN 55014, EN 61000-3, EN 61000-4

Description pressure equipment:

	P _{max}	T _{max}	Fluid	Capacity (L)			
				1 unit			
Service boiler	2 bar	133° C	water/steam	2,5			

	P _{max}	T _{max}	Fluid	Capacity (L)	N° Heat exchanger			
					1 unit			
Heat exchanger	12 bar	133° C	water	0,14	1			

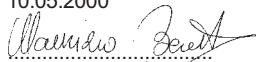
Applied standard: Raccolte M, S, VSR edizione '78 e '95

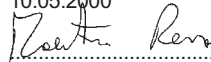
Source of applied standards: Via A. Manzoni 17, Binasco (Mi), Italy

Date: 10.05.2000

10.05.2000

Signature:





Development and Prod. Manager Manager Quality Assurance

Daily Switch-On

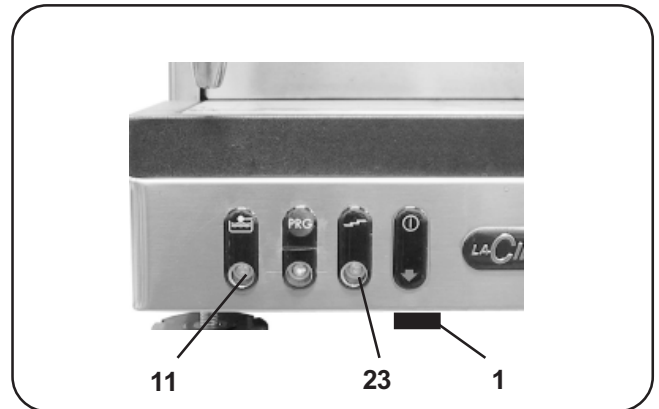


“Before using the machine make sure that:
the main electricity supply ON/OFF switch is ON;
the water supply and water softener taps are open .”

Switch on the mains switch (1). Led (23) “machine on” will flash.
If the water level in the boiler is below minimum, the “boiler level” (11)
lamp will light and the boiler will fill to the optimal level (lamp 11 off).

At this point, the “Heating phase” starts, at the end of which led (12)
remains lit, indicating that the machine is ready to be used.

Switch off the mains switch (1) at the end of the working day.



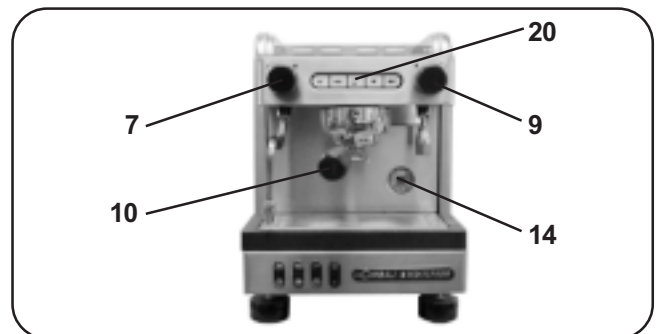
Heating phase

During heating, if one of the coffee dispensing switches (16, 17, 18, 19
or 20) is pressed, the machine dispenses a coffee at the temperature
reached at the time.

The heating phase is completed when the boiler manometer pointer
(14) is stabilized in the green area and led (23) remains lit.

At this point, the machine is ready to dispense coffee, steam and hot
water.

To ensure harmonization between the temperature of the group and
that of the filter carrier (10), press the START-STOP button (20) and
allow to dispense for a few seconds, then press button (20) again.



Delivery of the coffee

Remove the filter carrier, empty the old coffee grounds and fill with 1 or
2 doses of ground coffee, according to the filter carrier capacity.

Level off the ground coffee using the doser-grinder press.

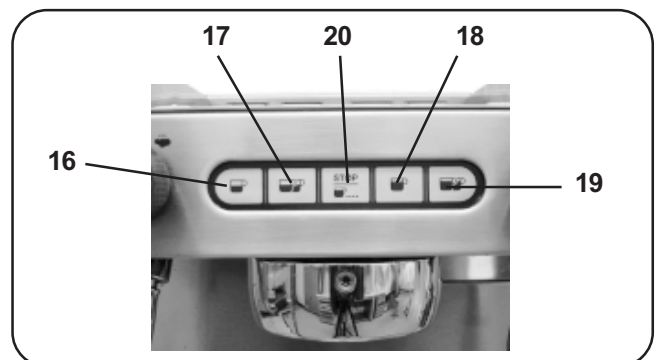
Remove any ground coffee residue from the edge of the filter.

Insert the filter carrier (10) into the group, ensuring it is well fastened in
place. Position the cup (or cups) under the spout (or spouts) of the filter
carrier (10).

Press the coffee dispensing button (16, 17, 18 or 19) according to the
desired dose. Dispensing will stop automatically.

Press the START-STOP (20) button for continuous dispensing. (max.
60 sec.)

Both dosed and continuous dispensing can be stopped at any time by
pressing the START-STOP button (20).



Other hot beverage

Steam dispensing

Plunge the steam jet pipe (6) into the liquid to be heated in a suitable container and turn the steam adjustment knob (7).

When the liquid is hot, stop the flow of steam by turning knob (7) the other way (towards "0").

Heating milk for frothy coffee (cappuccino)

Use a tall narrow jug and fill it up to about the half-way mark. Then plunge the steam jet pipe (6) into the milk.

Gradually open up the steam tap (7) and heat the milk for a few seconds.

When the required amount of froth has been made and the temperature is sufficiently high, stop the flow of steam by turning knob (7) the other way (towards "0").

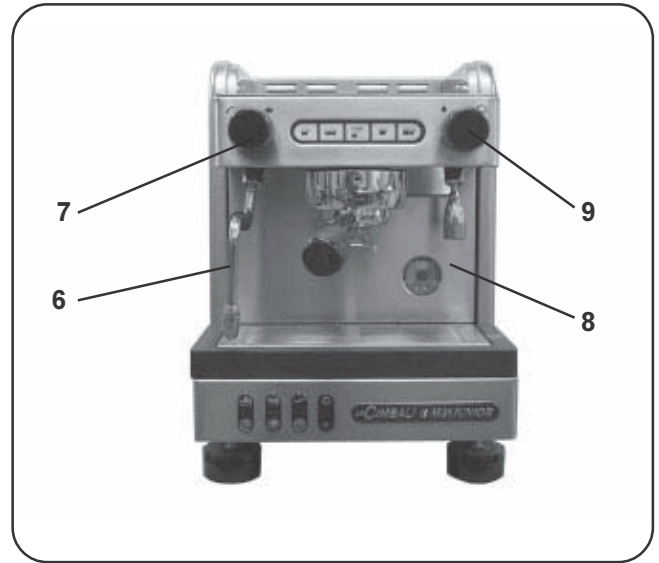
When the steam jet pipe (6) is no longer required, clean it thoroughly with a sponge and a clean cloth.

Dispensing hot water

Position a container by the hot water tube (8) and rotate the hot water regulator knob (9).

Once the container is heated, stop the water flow by turning knob (9) back (towards "0").

**Note: At the conclusion of each steam dispensing phase, clean the inside of the steam nozzle as follows:
Turn the nozzle towards the cup tray and carefully activate steam dispensing at least once.**



Water level control of boiler

The machine is fitted with a series of automatic level control devices to keep the water in the boiler at a pre-set level.

The indicator light (11) comes on when water enters the boiler.



How to access the programming function

To enter the programming phase, keep button (20) pressed for about 10 seconds. The programming phase is indicated by the flashing led (22).

Once the dosing of the various coffee buttons is completed, press button (20) for about 1 second to terminate this phase.



Programming the coffee measures



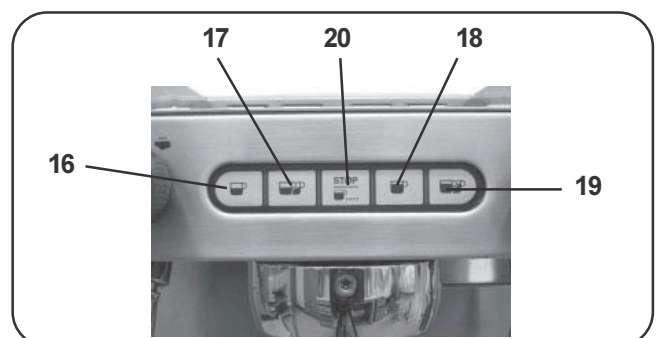
" Before programming the coffee dispensing push buttons fill the filter holder with the correct serving of ground coffee. Don't use coffee grouts for programming servings."

Fit and tighten the filter holder (10) on the coffee dispenser unit, positioning the cup (or cups) under the nozzle (or nozzles) of the filter holder (10).

Press (and keep momentarily pressed) the coffee dispensing push button (16, 17, 18 or 19) corresponding to the required serving to be programmed.

When the amount of coffee in the cup reaches the required level, release the coffee dispensing push button.

Repeat the above operations for the other coffee push buttons.

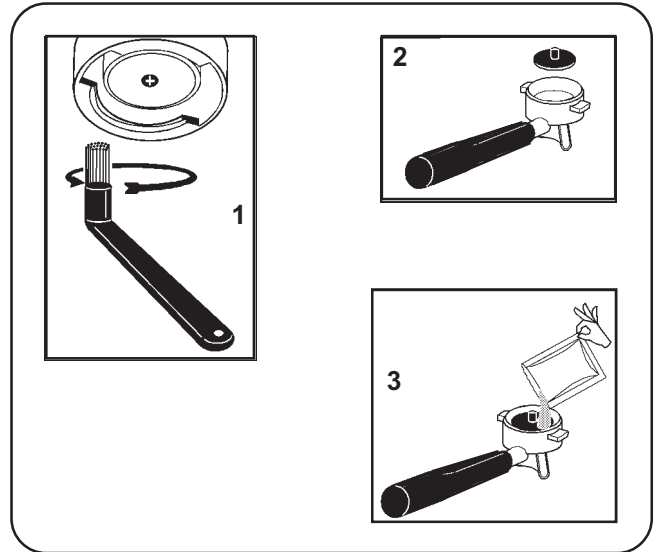


Cleaning and maintenance

Cleaning the dispenser units

This procedure should be carried out at the end of the working day on all dispenser units.

1. Clean the underpan gasket with a brush.
2. Fit the blank ring into the filter holder (10), and pour in the content of a sachet or a measure of detergent powder.
3. Mount the filter holder (10).
4. Press one of the coffee dispensing buttons and press the START/STOP button (20) after few seconds.
5. Repeat this procedure a few times.
6. Remove the filter holder (10), and clean the water "shower" with a sponge.
7. Rinse for a few seconds with running water from each dispenser unit.



Cleaning the Filter Holders

All the filter holders should be cleaned at the end of the working day.

1. Pour 1 litre of cold water and a dose of detergent into a suitable receptacle.
2. Remove the filters from the filter holders (10).
3. Leave the filters and filter holders (10) in the solution for at least two hours.
4. Remove any residues with a sponge and rinse in plenty of cold water.
5. Refit the filters in the filter holders (10), making sure that the filter fixing spring is in the correct position.

Grids and drip pan

Remove the grids from the pan (15). Extract and clean them under running water.

Discharge tank

At the end of the working day, pour a jug of hot water into the discharge tank to remove any scaling.

Bodywork

The panels must be cleaned with hot soapy water (not boiling) and then rinsed with plenty of water, removing any organic residue.

Do not use abrasive cloths or substances since they could damage the surface of the panels.

N.B.: Do not spray any liquids in the slots.



CAUTION

When the machine has not been used for more than 8 hours, and in any case once a day, the internal components must be washed before use, in accordance to the following instructions:

Supply Groups

Fasten the filter-holders (10) to the groups (without coffee)

Allow the water to flow through for approximately one minute, pressing one of the coffee buttons repeatedly.

Hot water

Dispense hot water repeatedly until at least 1 liter of water has been dispensed.

Steam

Allow the steam to flow through the nozzles for approximately one minute, using the appropriate commands.

Cautions



Danger of burns

The areas marked with this sign become hot.
Great care should be taken when in the vicinity of these areas.



WARNING: Hot surface
ACHTUNG: Heisse Oberfläche
ATTENTION: Surface chaude
ATTENZIONE: Superficie calda

GENERAL

The manufacturer disclaims all liability for damages to items or persons due to improper use or due to the coffee machine being used for reasons other than its intended use.

Never work the coffee machine with wet hands or naked feet.

Cup-warming plate

Place only coffee cups, cups and glasses to be used in conjunction with the coffee machine on the cup-warming plate.

Ensure that the coffee cups are completely drained before placing them on the cup-warming plate.

No other objects shall be placed on the cup-warming plate.

MACHINE CLOSE-DOWN

When the machine remains unattended for a long period of time (at night, during the weekly closing day or during holidays) the following operations shall be performed:

- Remove the plug or switch off the main switch.
- Close the water tap.
- Close the gas tap.

Non-compliance with these safety measures exonerates the manufacturer from all liability for malfunctions or damage to persons or items.

Danger of Burns

Do not place the hands or other parts of the body close to the coffee distribution points, or near to the steam and hot water nozzles.

Ensure that the machine is not handled by children or persons who have not been instructed in its correct use.

MAINTENANCE AND REPAIR

If the machine does not function correctly, switch it off, turn off the main switch and call the service agent.

Only qualified and authorised servicing personnel should be called.

Use only original spare parts.

Maintenance activities performed by unqualified personnel may jeopardise the safety of the machine.

If the electric cable is damaged, switch off the machine and apply to the servicing department for a replacement.



The following measures are indispensable for ensuring operational and functional safety:

- Comply with all the manufacturer's instructions.
- Ensure that specialized technicians periodically verify that the protection devices are intact and that all the safety devices function correctly (the first inspection should be made within 3 years and subsequently once yearly).

Regeneration of the Water Softener

The machine must be installed with an ionic resin water softener.

The water softener may be of different types, with different resin capacities and different periods of validity.

The resins are regenerated by adding coarse kitchen salt or salt pastilles to the water softener.

If the regeneration of the resins is not made at the due dates, calcareous deposits will form which progressively decrease the machine's efficiency until its functions are completely blocked.

The regeneration due dates and method thereof may be found in the instructions provided with the equipment.

If regeneration is performed at the due dates, the machine is maintained in ideal working conditions.

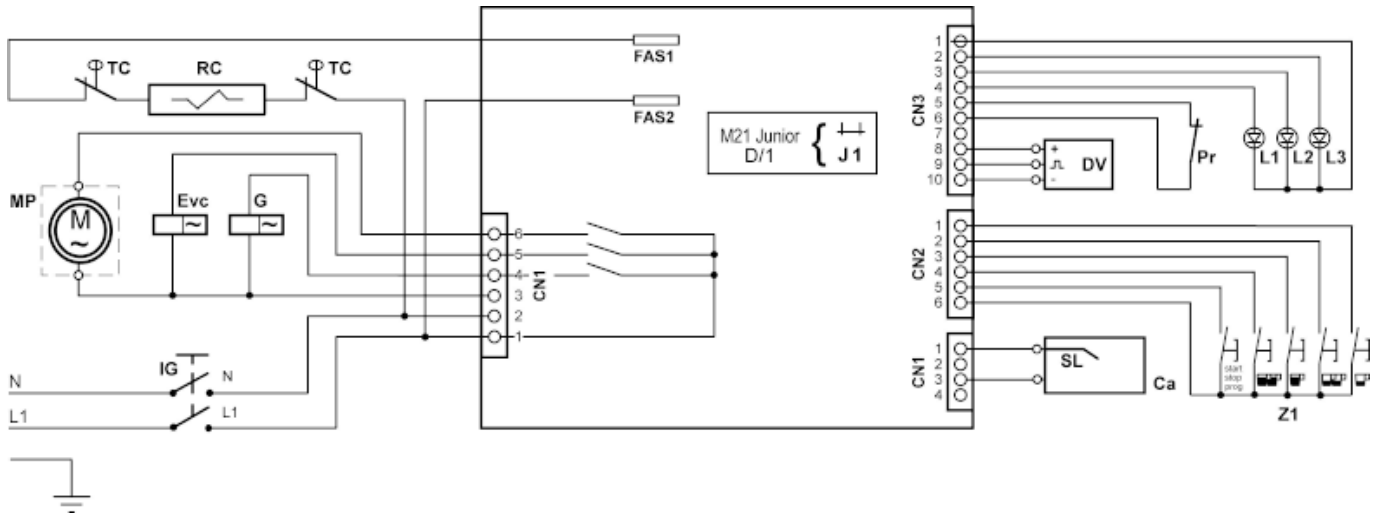
Defects - Malfunctions

Direct action by the customer

Before calling service personnel, to avoid useless expense, check whether the machine problem corresponds to one of the cases listed below.

PROBLEM	CAUSE	SOLUTION
The coffee machine is not working and the indicator light (23) is OFF.	No electricity supply.	Check the electricity supply. Check that the plug is inserted into the socket and that the line separator switch is closed Check the position of the ON/OFF switch (1).
Leaking from the filter holder rim (10).	Underpan gasket dirty with coffee.	Clean using the special brush provided.
Coffee dispensing time too short.	Coffee ground too coarse. Coffee too old.	Use a finer grind. Use new coffee.
Coffee drips out of machine.	Filter holes blocked or filter holder (10) outlet hole dirty. Coffee ground too fine.	Clean. Use a coarser grind.
Loss of water under the machine.	Discharge well clogged up. Discharge pan hole blocked.	Clean. Clean.
Machine heated up, but it does not dispense coffee.	Water supply or water softener tap closed. No water in system.	Open. Wait until water is available or call a plumber.
Lamp (11) flashes.	Same causes as above.	Same measures as per the previous point Switch machine off then on again.
Machine cold, lamp (23) flashes.	Boiler not heated.	Call technician.

Schema elettrico - Wiring diagram - Schema électrique Elektrischer Schaltplan - Esquema electrico - Esquema eléctrico



I LEGENDA

Evc = Elettrovalvola carico caldaia
 G = Elettrovalvola caffè gruppo
 Z1 = Pulsantiera
 IG = Interruttore generale
 L1-2-3 = Led
 MP = Pompa
 Pr = Pressostato
 RC = Resistenza caldaia
 TC = Termostato di sicurezza caldaia
 SL = Sonda livello caldaia
 DV = Contatore volumetrico
 Fi = Filtro

GB LEGEND

Evc = Boiler filling solenoid valve
 G = Coffee dispenser unit solenoid valve
 Z1 = Button board
 IG = Main ON/OFF switch
 L1-2-3 = Led
 MP = Pump
 Pr = Pressure switch
 RC = Boiler resistance
 TC = Boiler safety thermostat
 SL = Boiler level probe
 DV = Volumetric meter
 Fi = Filter

F LEGENDE

Evc = Electrovanne du chargement de la chaudière
 G = Electrovanne café groupe
 Z1 = Tableau du groupe
 IG = Interrupteur général
 L1-2-3 = Led
 MP = Pompe
 Pr = Pressostat
 RC = Résistance de la chaudière
 TC = Thermostat de sécurité
 SL = Sonde niveau chaudière
 DV = Dosateur volumétrique
 Fi = Filtre

D LEGENDE

Evc = Elektroventil zur Versorgung des Heizkessels
 G = Elektroventil Kaffeeausgabe Gruppe
 Z1 = Taste Abgabereinheit
 IG = Hauptschalter
 L1-2-3 = Led
 MP = Pumpen
 Pr = Druckwächter
 RC = Heizwiderstand Heizkessel
 TC = Sicherheitsthermostat Heizkessel
 SL = Fühler Wasserstand Heizkessel
 DV = Mengensdierer
 Fi = Filter

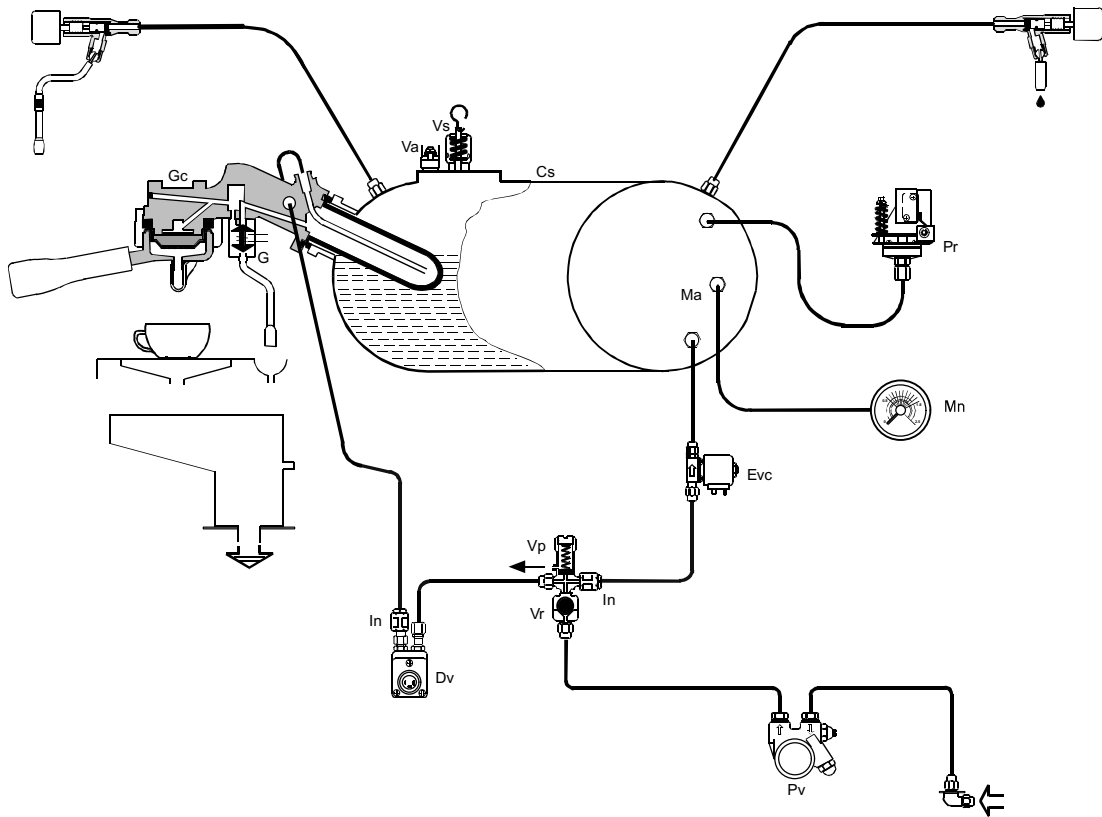
E LAYENDA

Evc = Electroválvula carga caldera
 G = Interruptor erogación café grupo
 Z1 = Botones grupo
 IG = Interruptor general
 L1-2-3 = Led
 MP = Bomba
 Pr = Presostato
 RC = Resistencia caldera
 TC = Termostato de seguridad caldera
 SL = Sonda nivel caldera
 DV = Contador volumétrico
 Fi = Filtro

P LEGENDA

Evc = Válvula eléctrica enchimento caldeira
 G = Válvula eléctrica café grupo
 Z1 = Quadro de comandos
 IG = Interruptor geral
 L1-2-3 = Led
 MP = Bomba
 Pr = Pressostato
 RC = Resistência caldeira
 TC = Termóstato de segurança caldeira
 SL = Sonda nível caldeira
 DV = Contador volumétrico
 Fi = Filtro

Schema idraulico - Hydraulic circuit - Circuit hydraulique Hydraulikplan - Circuito hidraulico - Circuito hidraulico



I LEGENDA

Cs = Caldaia servizi
 Evc = Elettrovalvola carico caldaia
 G = Elettrovalvola caffè
 Gc = Gruppo caffè
 Mn = Manometro
 Pr = Pressostato
 Pv = Pompa
 Va = Valvola antirisucchio
 Vp = Valvola di sovrappressione
 Vs = Valvola di sicurezza caldaia
 In = Iniettore
 Vr = Valvola antiritorno
 Dv = Dosatore volumetrico

GB LEGEND

Cs = Service boiler
 Evc = Boiler supply solenoid valve
 G = Coffee solenoid valve
 Gc = Coffee unit
 Mn = Pressure gauge
 Pr = Pressure switch
 Pv = Pump
 Va = Anti-suction valve
 Vp = Overpressure valve
 Vs = Boiler safety valve
 In = Injector
 Vr = Check valve
 Dv = Volumetric meter

F LEGENDE

Cs = Chaudière services
 Evc = Electrovalve charge chaudière
 G = Electrovalve café
 Gc = Groupe café
 Mn = Manomètre
 Pr = Pressostat
 Pv = Pompe à vibration
 Va = Valve antiremous
 Vp = Valves de surpression
 Vs = Valves de sécurité chaudière
 In = Injeteur
 Vr = Valves anti-retour
 Dv = Dosateur volumétrique

D LEGENDE

Cs = Heizkessel
 Evc = Magnetventil Heizkesselauffüllung
 G = Magnetventil Kaffeeabgabe
 Gc = Abgabereinheit Kaffeeabgabe
 Mn = Manometer
 Pr = Druckmesser
 Pv = Pumpe
 Va = Rückschlagventil
 Vp = Überdruckventil
 Vs = Sicherheitsventil Heizkessel
 In = Injektor
 Vr = Rückschlagventil
 Dv = Mengendosierer

E LEYENDA

Cs = Cadera servicios
 Evc = Electroválvula carga caldera
 G = Electroválvula café
 Gc = Grupo café
 Mn = Manómetro
 Pr = Presostato
 Pv = Bomba
 Va = Válvula antisucción
 Vp = Válvula de sobrepresión
 Vs = Válvula de seguridad caldera
 In = Inyector
 Vr = Válvula de retención
 Dv = Dosificador volumétrico

P LEGENDA

Cs = Caldeira serviços
 Evc = Válvula de solenóide carregamento c
 G = Válvula de solenóide café
 Gc = Grupo café
 Mn = Manómetro
 Pr = Pressóstato
 Pv = Bomba
 Va = Válvula anti-sucção
 Vp = Válvula de excesso pressão
 Vs = Válvula de segurança caldeira
 In = Injetor
 Vr = Válvula anti-retorno
 Dv = Doseador volumétrico

I

La CIMBALI S.p.A.
Via A. Manzoni, 17
20082 Binasco
(MI) Italy
Tel. ..39 2 90.55.501 / 90.04.91
Fax ..39 2 90.54.818

La CIMBALI si riserva il diritto di apportare cambiamenti all'equipaggiamento della macchina a seconda delle esigenze di singoli Paesi e di effettuare modifiche dovute agli avanzamenti del progresso tecnico.

Nessuna parte di questa pubblicazione può essere usata, copiata o pubblicata senza il permesso scritto di CIMBALI S.p.A.

© Copyright by La CIMBALI S.p.A., Milano

Tutti i diritti riservati

GB

La CIMBALI S.p.A.
Via A. Manzoni, 17
20082 Binasco
(MI) Italy
Tel. ..39 2 90.55.501 / 90.04.91
Fax ..39 2 90.54.818

La CIMBALI reserves the right to make changes to the machines in accordance with the needs of individual countries and on the basis of technological progresses.

This publication may not, either in whole or in part, be used, copied or published without the written authorisation of La CIMBALI S.p.A.

© Copyright by La CIMBALI S.p.A., Milan, Italy

All rights reserved

F

La CIMBALI S.p.A.
Via A. Manzoni, 17
20082 Binasco
(MI) Italy
Tel. ..39 2 90.55.501 / 90.04.91
Fax ..39 2 90.54.818

La société La CIMBALI se réserve le droit d'apporter des changements à l'équipement de la machine selon les exigences des pays, et d'effectuer des modifications dues aux avancements du progrès technique.

Aucune partie de cette publication ne peut être utilisée, copiée ou publiée sans l'autorisation écrite de CIMBALI S.p.A.

© Copyright by La CIMBALI S.p.A., Milano

Tous droits réservés

D

La CIMBALI S.p.A.
Via A. Manzoni, 17
20082 Binasco
(MI) Italy
Tel. ..39 2 90.55.501 / 90.04.91
Fax ..39 2 90.54.818

La CIMBALI behält sich vor, Änderungen der Maschine entsprechend den spezifischen nationalen Gegebenheiten sowie entsprechend dem Fortschritt der Technik vornehmen zu können.

Die vorliegende Veröffentlichung darf in keinen Teilen ohne entsprechende Genehmigung der Firma La CIMBALI S.p.A. vervielfältigt, kopiert oder veröffentlicht werden.

© Copyright by La CIMBALI S.p.A., Milano

Alle Rechte vorbehalten

E

La CIMBALI S.p.A.
Via A. Manzoni, 17
20082 Binasco
(MI) Italy
Tel. ..39 2 90.55.501 / 90.04.91
Fax ..39 2 90.54.818

La CIMBALI se reserva el derecho de aportar cambios al equipamiento de la máquina según las exigencias de cada uno de los países y de realizar modificaciones debidas a los desarrollos del progreso técnico.

Ninguna parte de esta publicación se puede usar, copiar o publicar sin el permiso escrito de La CIMBALI S.p.A.

© Copyright by La CIMBALI S.p.A., Milán

Todos los derechos están reservados

P

La CIMBALI S.p.A.
Via A. Manzoni, 17
20082 Binasco
(MI) Italy
Tel. ..39 2 90.55.501 / 90.04.91
Fax ..39 2 90.54.818

La CIMBALI reserva-se o direito de modificar o equipamento da máquina segundo as exigências de cada País e efectuar alterações devidas aos avanços do progresso tecnológico.

Nenhuma parte desta publicação poderá ser utilizada, copiada ou publicada sem autorização escrita de La CIMBALI S.p.A.

© Copyright by La CIMBALI S.p.A., Milano

Todos os direitos são reservados

I La CIBBALI e il "SERVICE LINE"

Il servizio assistenza della società CIBBALI, nell'intento di essere vicino ai SIGG. Clienti nella scelta dei prodotti per il miglior utilizzo della macchina da caffè, visualizza la linea:

ECO LINE - Prodotti per la pulizia

- | | | |
|----------------|------------|---|
| A) 610-004-129 | liquido | per i cappuccinatori; |
| B) 610-004-120 | in polvere | per i gruppi, i portafiltri, le tazze da caffè; |
| C) 610-004-124 | bustine | per i gruppi, i portafiltri, le tazze da caffè; |
| D) 610-004-114 | pastiglie | per i gruppi nelle macchine superautomatiche. |

Per ordinare trasmettete il numero di codice al Vs. Concessionario.

GB CIBBALI and the "SERVICE LINE"

The CIBBALI Company's client service, the aim of which is to assure top coffee-machine performance for its clients at all times, also makes available its ECO LINE, a series of specific cleaning products expressly designed for this purpose.

ECO LINE - Cleaning products

- | | | |
|--|--------------------|--------------|
| A) For cappuccino makers | in liquid form | 610-004-129; |
| B) For dispensers, filter-holders, coffee cups | in powder form | 610-004-120; |
| C) For dispensers, filter-holders, coffee cups | in small envelopes | 610-004-124; |
| D) For superautomatic-machine dispensers | in tablet form | 610-004-114. |

Order directly from your local distributor and refer to the particular item you require by its number, as shown above.

F CIBBALI et la "SERVICE LINE"

La service d'assistance de la société CIBBALI, dans l'intention d'être à côté de ses clients, dans le choix des produits et en vue d'une meilleure utilisation de la machine à café, propose la ligne:

ECO LINE - Produits de nettoyage

- | | | |
|----------------|-----------|--|
| A) 610-004-129 | liquide | pour les fouettes-lait; |
| B) 610-004-120 | en poudre | pour les groupes, les porte-filtre, les tasses à café; |
| C) 610-004-124 | sachets | pour les groupes, les porte-filtre, les tasses à café; |
| D) 610-004-114 | pastilles | pour les groupes des machines tout-auto. |

Pour commander, transmettre le numéro de code à votre concessionnaire.

D CIBBALI und die "SERVICE LINE"

Mit der Absicht dem Kunden bei der Produktwahl für den bestmöglichen Gebrauch der Kaffeemaschine beizustehen, weist der Kundendienst der CIBBALI Gesellschaft auf folgende Produktlinie hin:

ECO LINE - Produkte für die Säuberung

- | | | |
|----------------|---------------|--|
| A) 610-004-129 | Flüssig | für die Cappuccino-Bereiter; |
| B) 610-004-120 | in Pulverform | für die Gruppen, die Filterhalter, die Kaffeetassen; |
| C) 610-004-124 | Tüten | für die Gruppen, die Filterhalter, die Kaffeetassen; |
| D) 610-004-114 | Tabletten | für die Kaffeegruppen der vollautomat Maschinen. |

Für eine Bestellung bitte dem Vertreter die Katalog-Nr. angeben.

E La CIBBALI y el "SERVICE LINE"

Con el deseo de facilitar a los Srs. CLIENTES la selección de los productos para el uso correcto de la máquina de café, el servicio de asistencia de la sociedad CIBBALI les muestra la línea:

ECO LINE - Productos para la limpieza

- | | | |
|----------------|--------------|--|
| A) 610-004-129 | líquido | para los cappuccinadores; |
| B) 610-004-120 | en polvos | para los equipos, los portafiltras, las tazas de café; |
| C) 610-004-124 | en sobres | para los equipos, los portafiltras, las tazas de café; |
| D) 610-004-114 | en pastillas | para los equipos de las máquinas superautomáticas. |

Para los pedidos, envíe el número de código a su Concesionario.

P La CIBBALI e o "SERVICE LINE"

O Serviço de Assistência de empresa CIBBALI, com a finalidade de aconselhar os Clientes na escolha dos produtos para a melhor utilização da máquina de café, apresenta a linha:

ECO LINE - Produtos para a limpeza

- | | | |
|----------------|-----------|---|
| A) 610-004-129 | líquido | para o kit cappuccino; |
| B) 610-004-120 | em pó | para os grupos, manípulo dos filtros, chávenas de café; |
| C) 610-004-124 | carteiras | para os grupos, manípulo dos filtros, chávenas de café; |
| D) 610-004-114 | pastilhas | para os grupos das máquinas superautomáticas. |

Para encomendar, indicar o número de código ao seu Concessionário.