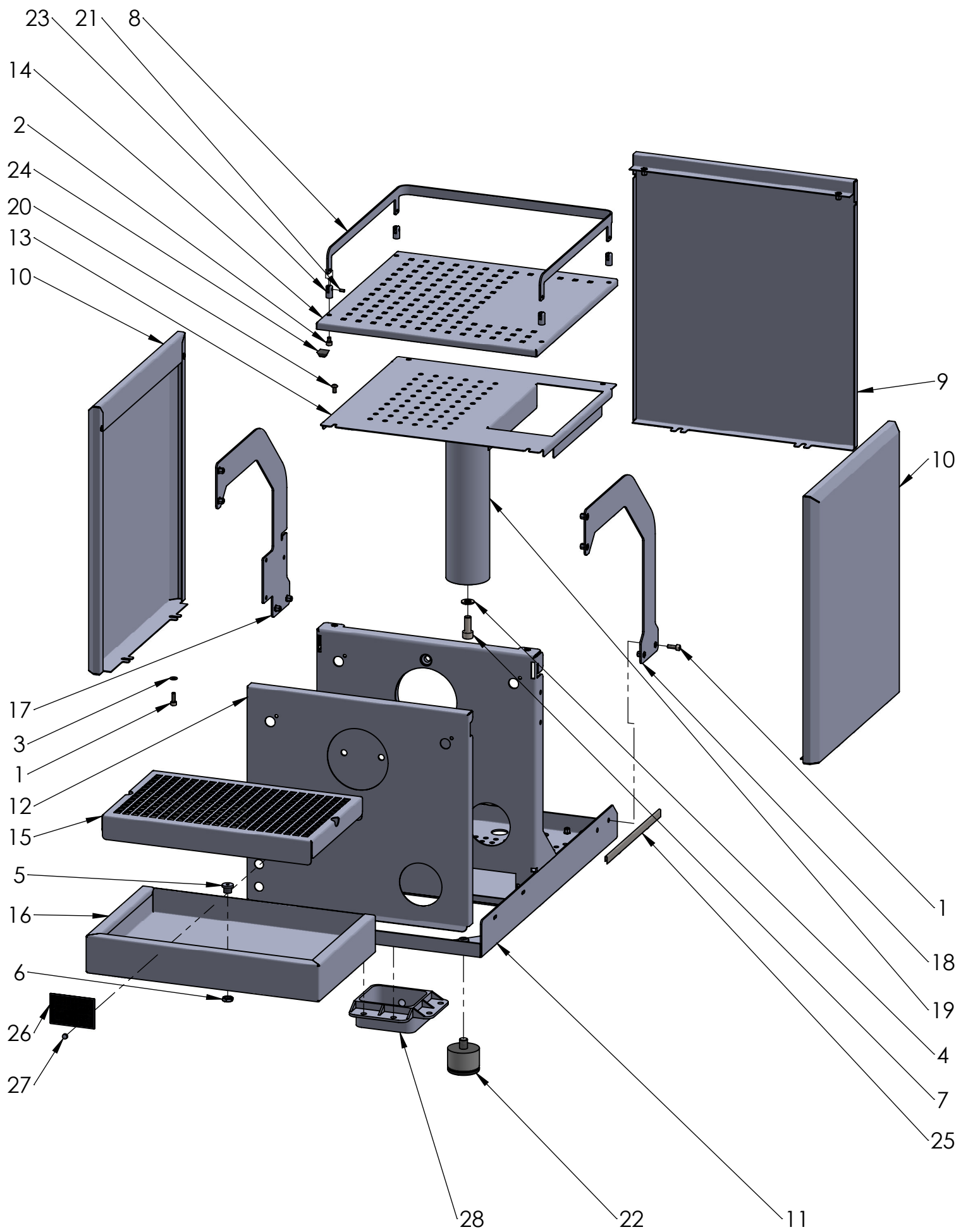


Pro800

Ersatzteile
Spare parts

Drawing1

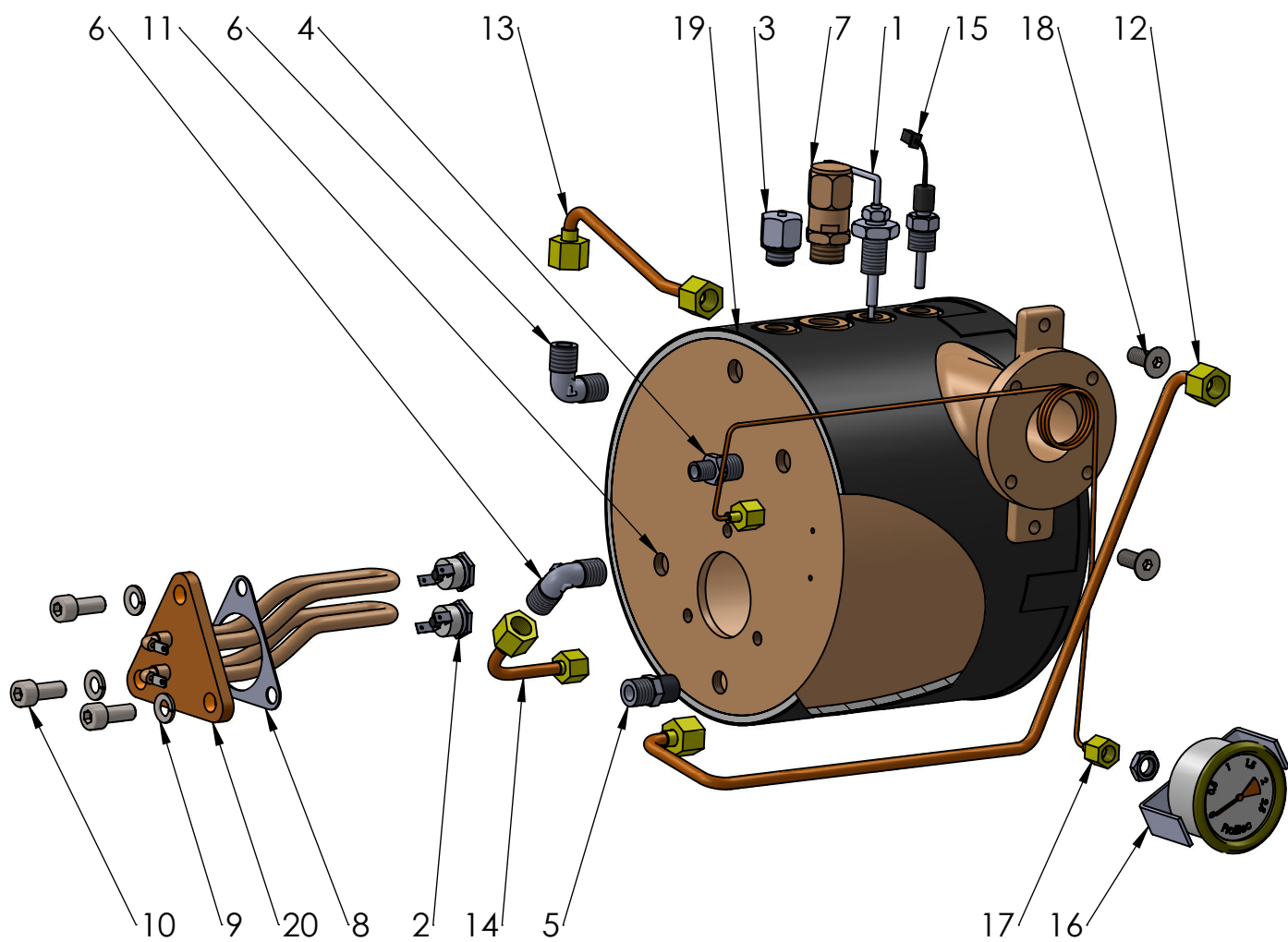


Pro800 - Tabelle 1 - Gehäuse

Preise netto zzgl. MwSt

Pos.	Artikelnr./ item nr.	Bezeichnung	Description	Preis/ price €	Notizen / notices
1	P1996	Schraube Zylinder M4x16	Screw cylinder M4x16	0,10	
2	B7826212	Schraube Zylinder M4x6	Screw cylinder M4x6	0,21	
3	P2009	Unterlegscheibe	Flat washer	0,10	
4	P2010	Unterlegscheibe 0 8	Flat washer 0 8	0,10	
5	P2058	Blindstopfen 1/8"M	Blind plug 1/8"M	1,96	
6	P2067	Sechskantmutter (halb) 1/8"	Hexagon nut (half) 1/8"	1,00	
7	P2073	Schraube Zylinder M8x20 A2	Screw cylinder M8x20 A2	0,50	
8	P2115	Reling Tassenablage	Railing cup warming tray	32,00	
9	P2116	Rückwand	Rear panel	79,00	
10	P2117	Seitenwand links/rechts	Side panel left/right	89,00	
11	P2170	Grundrahmen	Base frame	128,28	
12	P2171	Frontblech	Front panel	35,50	
13	P2172	Tassenablage unten	Cup warming tray lower	74,39	
14	P2173	Tassenablage oben, abnehmbar	Cup warming tray upper, removeable	76,18	
15	P2175	Gitter Wasserauffangschale	Grid drip tray	26,95	
16	P2176	Wasserauffangschale	Drip tray	129,50	
17	P2177	Verstärkung Grundrahmen links	Reinforcement plate left	19,95	
18	P2178	Verstärkung Grundrahmen rechts	Reinforcement plate right	19,95	
19	P2556	Ausgleichsgewicht	Balance weight	38,80	
20	P2022	Schraube Linse M4x10	Lens screw M4x10	0,25	
21	P6112	Gewindestift M3X 3 V2	Allen screw M3x3	0,08	
22	P7025	Fuß h=30mm	Foot h=30mm	6,90	
23	P8104	Pfosten Reling Tassenablage	Post railing cup warming tray	3,95	
24	B7474212	Fuß Tassenablageblech 12x12	Foot cup warming tray 12x12	0,69	
25	P2170.1	Führungsschiene Wasserauffangschale	Guide rail drip tray	3,95	
26	P2063	Emblem Profitec	Emblem Profitec	4,60	
27	P1999	Blindniete Flachrundkopf 3x8	Blind rivet truss head 3x8	0,13	
28	P2505	Ablaufwanne abgesenkt	Drainage plastic base	9,90	

Drawing2

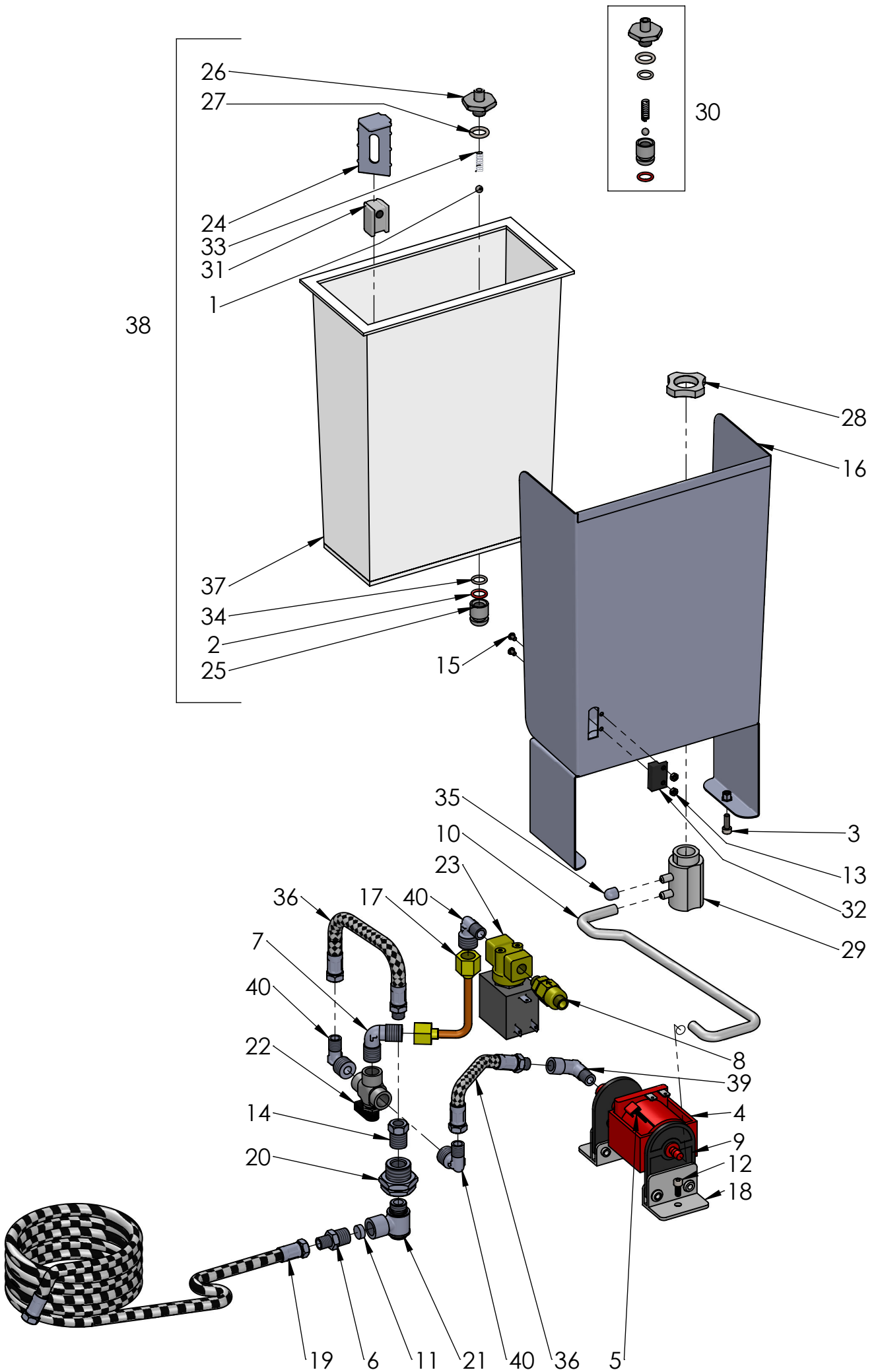


Pro800 - Tabelle 2 - Kessel

Preise netto zzgl. MwSt

Pos.	Artikelnr./ item nr.	Bezeichnung	Description	Preis/ price €	Notizen / notices
1	C199900214	Füllstandkontrollsonde l=120	Filling level probe l=120	15,29	
2	C199901550.1	Sicherheitsthermostat 145°C	Safety thermostat 145°C	6,90	
3	C219900561	Anti-Vakuumventil 1/4"M	Anti-vacuum valve 1/4"M	10,12	
4	C229900519	Nippel 1/4"M 1/8"M	Nipple 1/4"M 1/8"M	4,16	
5	C229900520	Nippel 1/4"MM	Nipple 1/4"MM	3,90	
6	C229900525	L-Stück 1/4"MM	Elbow 1/4"MM	4,06	
7	C229900559	Sicherheitsventil 3/8"M	Safety valve 3/8"M	25,51	
8	C469900779	Dichtung Heizung	Teflon gasket heating element	9,24	
9	P2011	Federring M8	Spring ring M8	0,18	
10	P2073	Schraube Zylinder M8x20 A2	Screw cylinder M8x20 A2	0,50	
11	P2507	Kessel	Boiler	289,00	
12	P2527	Rohr Heißwasserentnahme	Hot water extraction tube	13,35	
13	P2528	Rohr Dampfentnahme	Steam extraction tube	10,25	
14	P2529	Rohr Befüllung Kessel	Boiler loading tube	14,16	
15	P6037	Temperatursensor 1/4"M	Temperature sensor 1/4"M	34,80	
16	P2501	Kesseldruckmanometer Ø=50, 0-2,5 bar	Boiler pressure gauge Ø=50, 0-2,5 bar	30,63	
17	P6051	Kapillarrohr Kesseldruckmanometer	Capillary tube boiler pressure gauge	3,95	
18	P6115	Schraube Senkkopf M8x20	Screw countersunk head M8x20	0,50	
19	P7054	Isolierung Kessel	Isolation boiler	25,95	
20	P9247	Heizung 230V 1600W	Heating element 230V 1600W	69,00	
	US1055	Heizung 110V 1500W	Heating element 110V 1500W	69,00	

Drawing3

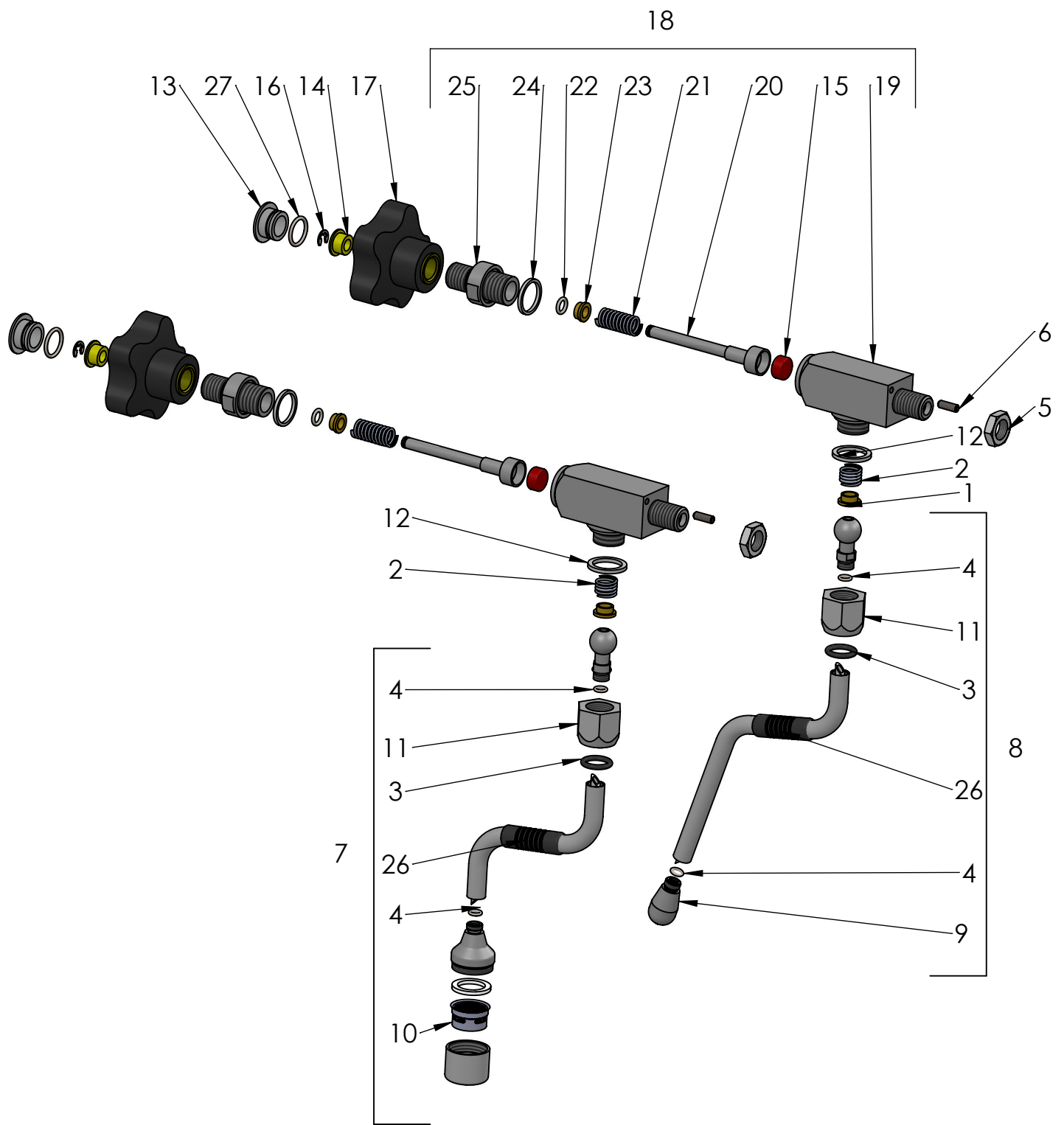


Pro800 - Tabelle 3 - Pumpensystem

Preise netto zzgl. MwSt

Pos.	Artikelnr./ item nr.	Bezeichnung	Description	Preis/ price €	Notizen / notices
1	B5471509	Kugel Wassertankverschluss	Ball water tank lock	0,45	
2	B7496076	Dichtung Wassertankadapter unten	Seal water tank adapter lower	0,65	
3	P2006	Schraube Zylinderkopf M4x10	Screw cylinder head M4x10	0,12	
4	C199900286	Vibrationspumpe 230V 50Hz	Vibration pump 230V 50Hz	40,39	
	US1001	Vibrationspumpe 120V 60Hz	Vibration pump 120V 60Hz	40,39	
	US1025	Vibrationspumpe 100V 60Hz	Vibration pump 100V 60Hz	40,39	
5	C199900969	Thermostat Vibrationspumpe	Thermostat vibration pump	4,06	
6	C229900519	Nippel 1/4"M 1/8"M	Nipple 1/4"M 1/8"M	4,16	
7	C229900525	L-Stück 1/4"MM	Elbow 1/4"MM	4,16	
8	C229900548	Rückschlagventil 1/8"MM	Non-return valve 1/8"MM	10,52	
9	C249900770	Halterung Vibrationspumpe oben	Bracket vibration pump upper	1,51	
10	C499900769	Silikonschlauch transparent 5x8	Silicone tube transparent 5x8	5,06	€/lfm
11	C519900369	Filter Festwasserbetrieb	Filter direct water operation	3,50	
12	P2006	Schraube Zylinderkopf mit Innensechskant	Screw cylinder head	0,12	
13	P2019	Mutter M3	Hexagon nut M3	0,09	
14	P2030	Reduzierstück 1/4"M 1/8"F	Reducer 1/4"M 1/8"F	3,90	
15	P2021	Schraube Linse M3x10 A2	Screw lens M3x10	0,10	
16	P2174	Wassertankführung	Water tank guide rail	72,50	
17	P2530	Alimentationsrohr	pipe	9,70	
18	P3006.K	Halterung Vibrationpumpe unten	Bracket vibration pump lower	1,20	
19	P3020	Flexschlauch 3/8"F 1/8"F l=1500mm	Flex hose 3/8"F 1/8"F l=1500mm	12,73	€/lfm
20	P3023	Durchgang 1/4"FF	Run 1/4"FF	5,90	
21	P3527	L-Stück 360° drehbar 1/4"M 1/4"F	Elbow 360° rotary 1/4"M 1/4"F	11,90	
22	P3528	Ventil 3-Wege manuell 1/4"FFF	Valve 3-ways manual 1/4"FFF	22,14	
23	P3529	Magnetventil 2-Wege 1/8"FF 230V/50Hz	Solenoid valve 2-ways 1/8"FF 230V/50Hz	46,50	
	US1002	Magnetventil 2-Wege 1/8"FF 110V/60Hz	Solenoid valve 2-ways 1/8"FF 110V/60Hz	46,50	
24	P6016	Deckel Schwimmer Wassertank	Cap floater water tank	1,85	
25	P6017	Wassertankadapter Stutzen	Water tank adapter union	4,95	
26	P6020	Wassertankadapter Verschraubung	Water tank adapter hexagon mounting nut	6,95	
27	P6020.3	Dichtung Wassertankadapter oben	Seal water tank adapter upper	0,29	
28	P6020.K3	Wassertankadapter Mutter Becher	Water tank adapter nut connector	3,45	
29	P6020.K4	Wassertankadapter Becher	Water tank adapter connector	3,45	
30	P6020.NK	Wassertankadapter komplett	Water tank adapter complete	21,30	
31	P6021	Schwimmer Wassertank	Floater water tank	3,90	
32	P6022	Reed Sensor Wassermangelabschaltung	Reed sensor low water switch-off	9,76	
33	P6023	Feder Wassertankverschluss	Spring water tank lock	1,25	
34	P6025	Dichtung Wassertankadapter Mitte	Seal water tank adapter middle	0,10	
35	P6026	Verschlusskappe Wassertankadapter	Closure cap water tank adapter	0,50	
36	P8012	Flexschlauch 1/8"M 1/8"F l=180mm	Flex hose 1/8"M 1/8"F l=180mm	8,90	
37	P9010	Wassertank Rohling	Water tank blank	25,00	
38	P9010.K1	Wassertank komplett	Water tank complete	42,90	
39	C229900579	L-Stück 1/8"MM	Elbow 1/8"MM	4,16	
40	P9015	L-Stück 1/4"M 1/8"M	Elbow 1/4"M 1/8"M	4,16	

Drawing4

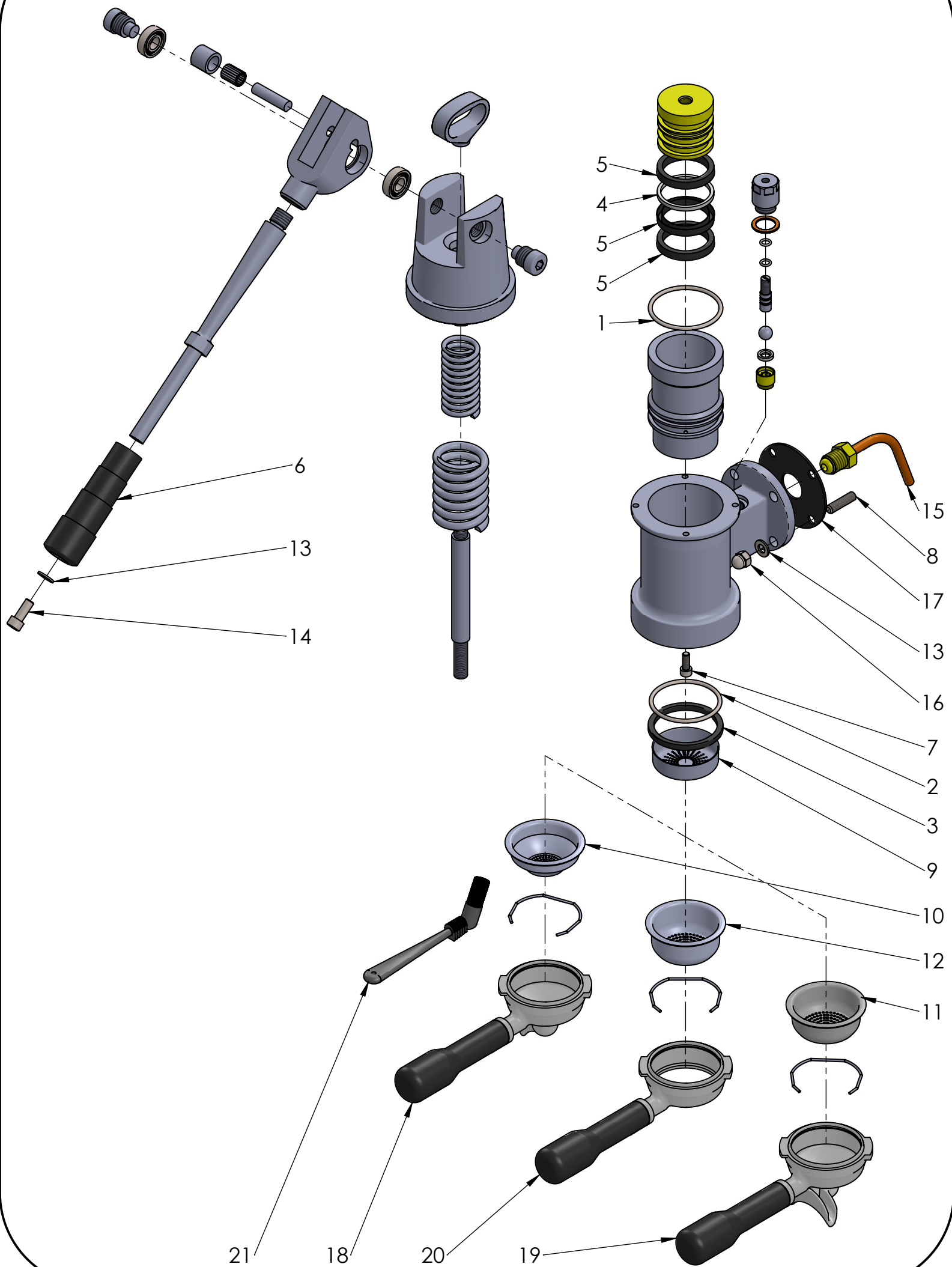


Pro800 - Tabelle 4 - Ventil Dampf & Heißwasser

Preise netto zzgl. MwSt

Pos.	Artikelnr./ item nr.	Bezeichnung	Description	Preis/ price €	Notizen / notices
1	B5220606	Pfanne Dampf-/Heißwasserventil	Socket steam-/hot water valve	0,49	
2	B5471532	Feder Dampf-/Heißwasserventil	Spring steam-/hot water valve	1,95	
3	B7496073	O-Ring Nut Nuss Dampf/Heißwasser	OR sight glass	0,49	
4	B7496083	OR Dampfüse D4, 5 x1,5 NBR 70	Gasket joint transition	0,46	
5	C329900682	Mutter (halb) 1/4"	Half nut 1/4"	0,74	
6	G1032	Gewindestift M4x12	Headless screw M4x12	0,22	
7	P2540	Heißwasserrohr	Hot water wand	36,56	
8	P2541	Dampfrohr	Steam wand	36,56	
9	P2542	Dampfdüse 4 Löcher	Steam nozzle 4 holes	9,90	
	P2543	Dampfdüse 2 Löcher	Steam nozzle 2 holes	9,90	
10	P6001.2	Sieb Heißwasserauslass	Colander hot water outlet	1,95	
11	P6002.5	Nuss Dampf-/Heißwasserrohr	Nut steam/hot water wand	4,65	
12	P6015	Dichtung Teflon Nuss-Ventil	Gasket teflon nut-valve	0,49	
13	P8103	Abdeckung Ventilgriff	Cover valve handle	2,98	
14	P8105	Abstandshalter Ventil	Spacer valve	0,84	
15	P8106.1	Dichtung Ventilspindel	Gasket valve spindle	0,98	
16	P8106.2	Springring Ventilspindel	Circlip valve spindle	0,19	
17	P8107	Drehgriff Ventil	Rotary handle	15,98	
18	P8108	Ventil Dampf/Heißwasser	Valve steam/hot water	36,20	
19	P8108.1	Ventilkorpus	Valve corpus	26,10	
20	P8108.2	Ventilspindel	Valve spindle	9,95	
21	P8108.4	Feder Ventilspindel	Spring valve spindle	1,95	
22	P8108.5	O-Ring Ventilspindel	O-ring valve spindle	0,50	
23	P8108.6	Buchse Ventilspindel	Socket valve spindle	1,20	
24	P8108.7	Dichtung Teflon Verbindungsstück	Gasket teflon connector	1,20	
25	P8108.8	Verbindungsstück Ventilgriff-Ventilkorpus	Connector valve handle-valve corpus	9,95	
26	P8110	Gummiisolation Dampfhahn	Rubber insulation	2,01	
27	P8111	Dichtung Abdeckung Ventilgriff	Gasket cover valve handle	0,46	

Drawing5

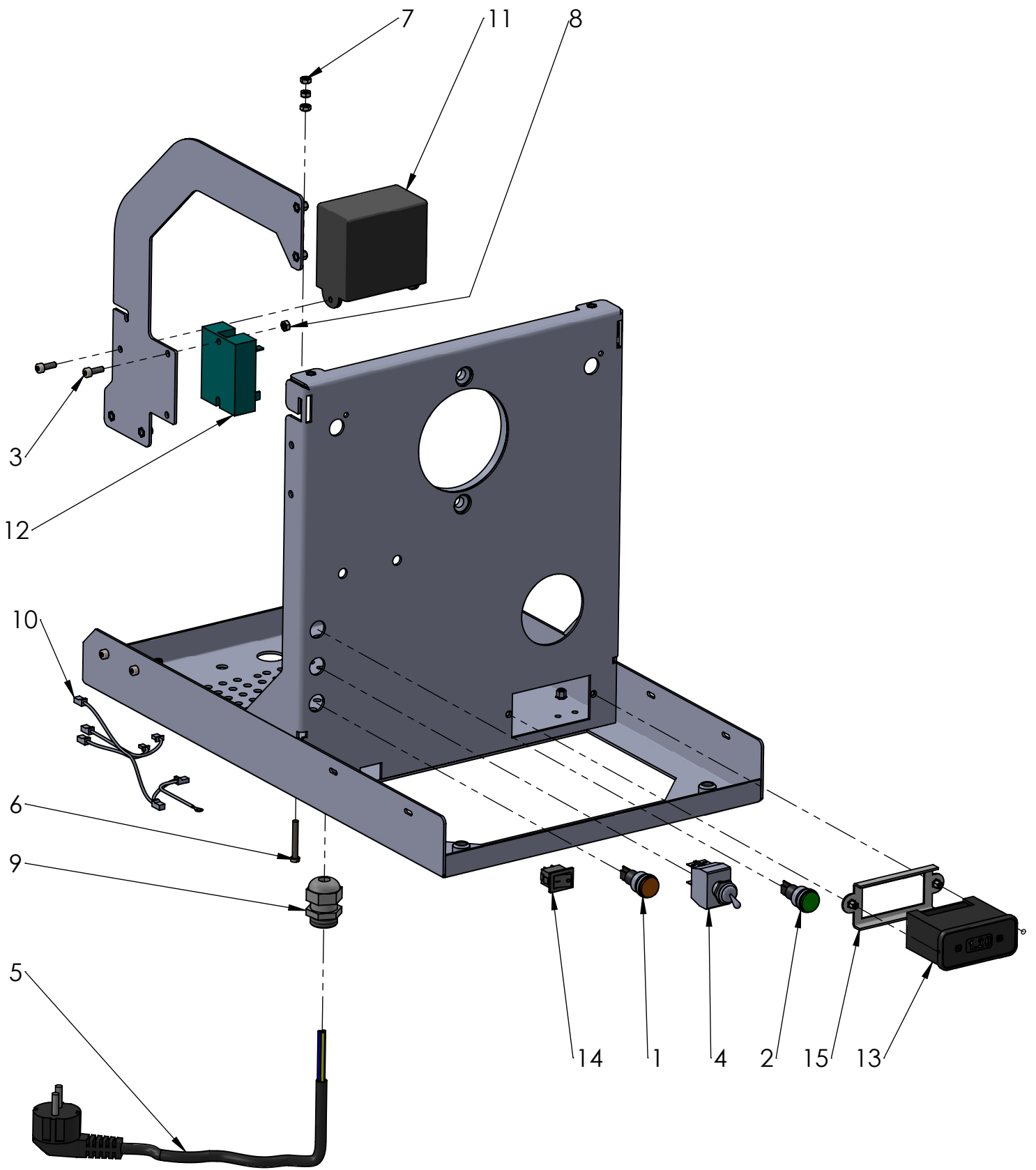


Pro800 - Tabelle 5 - Brühgruppe & Zubehör

Preise netto zzgl. MwSt

Pos.	Artikelnr./ item nr.	Bezeichnung	Description	Preis/ price €	Notizen / notices
1	P1012.3	O-Ring 58,74 x 3,53	O-Ring 58,74 x 3,53	3,97	
2	P1012.4	O-Ring 57,15 x 3,53	O-Ring 57,15 x 3,53	3,97	
3	P2533	Gruppendichtung	Group gasket	5,00	
4	P1012.2	Dichtung Teflon Kolben	Gasket teflon piston	7,57	
5	P1012.1	Dichtung Kolben	Gasket piston	2,75	
6	P1012.5	Haltegriff Kunststoff	Handle plastic	7,88	
7	P1985	Schraube Zylinderkopf M5x16	Screwcylinder head M5x16	0,36	
8	C309900131	Gewindestift M8x31	Allen set screw M8x31	0,41	
9	C519900103	Duschensieb	Shower screen	5,84	
10	C619900104	Tassensieb 7g	Filter 7g	5,84	
11	C619900105	Tassensieb 14g	Filter 14g	5,84	
12	C619900107	Tassensieb 21g	Filter 21g	5,84	
13	P2010	Unterlegscheibe M8	Flat washer M8	0,10	
14	P2073	Schraube Zylinderkopf M8x20	Screw cylinder head M8x20	0,50	
15	P2526	Einlaufrohr Brühgruppe (Dipper) M18 M	Inlet pipe brewing group (dipper) M18 M	12,95	
16	P2531	Hutmutter M8	Cap Nut M8	0,40	
17	P2532	Dichtung Gruppe-Kessel	Gasket group-boiler	7,30	
18	Pr5160	Filterträger 1 Auslauf	Portafilter 1 spout	41,97	
19	Pr5170	Filterträger 2 Ausläufe	Portafilter 2 spouts	41,97	
20	Pr5180	Filterträger bodenlos	Portafilter bottomless	41,97	
21	R210	Reinigungspinsel Brühgruppe	Cleaning brush brew group	2,48	

Drawing6



Pro800 - Tabelle 6 - Elektrik

Preise netto zzgl. MwSt

Pos.	Artikelnr./ item nr.	Bezeichnung	Description	Preis/ price €	Notizen / notices
1	B7633617	Kontrolllampe orange	Control lamp orange	4,04	
2	B7633618	Kontrolllampe grün	Control lamp green	4,04	
3	B7819901	Schraube Zylinderkopf M4x12	Screw cylinder head M4x12	0,27	
4	C199900087	Ein-/Ausschalter Metall	Power switch metal	11,71	
5	C199900957	Netzkabel Schuko-Stecker l=1500 3x1,5 ²	Power cable Schuko-plug l=1500 3x1,5 ²	8,00	
	P2036	Netzkabel AU-Stecker l=1500 3x1,5 ²	Power cable AU-plug l=1500 3x1,5 ²	9,90	
	P2034	Netzkabel US-Stecker l=1500 3x14AWG	Power cable US-plug l=1500 3x14AWG	9,90	
	P2035	Netzkabel UK-Stecker l=1800 3x1,5 ²	Power cable UK-plug l=1800 3x1,5 ²	9,90	
6	P2001	Schraube Messing M4x30	Screw M4x30	0,35	
7	P2026	Sechskantmutter M4	Hexagon nut M4	0,15	
8	P2026	Mutter M4	Brass nut M4	0,15	
9	P2070	Kabelbefestigung mit Sechskantmutter	Cable clip with hexagon nut	1,20	
10	P2590	Kabelbaum	Cable harness	45,95	
11	P4101	Elektronik 220V-240V	Electronic 220V-240V	101,75	
	US1051	Elektronik 115V	Electronic 115V	101,75	
12	P6031	Statisches Relais	Static relais	27,10	
13	P6035	Thermo PID	Thermo PID	98,00	
	US1041	Thermo PID US 115V	Thermo PID US 115V	98,00	
14	P9114	Schalter 0/1	Switch 0/1	6,05	
15	P2170.2	Halterung PID	Bracket PID	20,00	