


LEGENDA:

EL 273	TERMOPID 3TEMP
EL 335	INTERR. ROCKER SWITCH
EL 338	CAPP. PROTEZ.X INTERR.ROCKER SWITCH
EL 363	SEGNALATORE LED PIATTO
FE 17	FILTRO 1TZ FAEMA AISI304 7GR.
FE 18	FILTRO 2TZ FAEMA AISI304 14GR.
FE 1150	RUBINETTO CON LANCIA H2O
FE 1152	RUBINETTO CON LANCIA VAPORE
FE 1226	GRIGLIA INF.FILO ACC.INOX
FE 1227	MANIGLIA D.8 ELETTRO-LUCIDATA
FE 1229	PORTA-FILTRO INCLINATO CON BECC. 1VIA
FE 1230	PORTA-FILTRO INCLINATO CON BECC. 2VIA
FE 1250	BASE TELAIO INOX
FE 1253	GRIGLIA SUPERIORE INOX
FE 1254	VASCHETTA INF. INOX
FE 1256	CARROZZ.POST.INOX
FE 1257	CARROZZ.LAT.DX INOX
FE 1258	CARROZZ.LAT.SX INOX
FE 1341	TAPPO CROMATO WATER/ACQUA
FE 1342	TAPPO CROMATO STEAM/VAPORE
PM 529	MANOMETRO DM.41 SCALA 0:16
PM 530	MANOMETRO DM.41 SCALA 0:3
TF 228	VASCHETTA SCARICO IN PLASTICA
TF 303	PIEDINO D.40X35 CROMATO
TF 543	MANOPOLA DUETTO TERMOINDURENTE

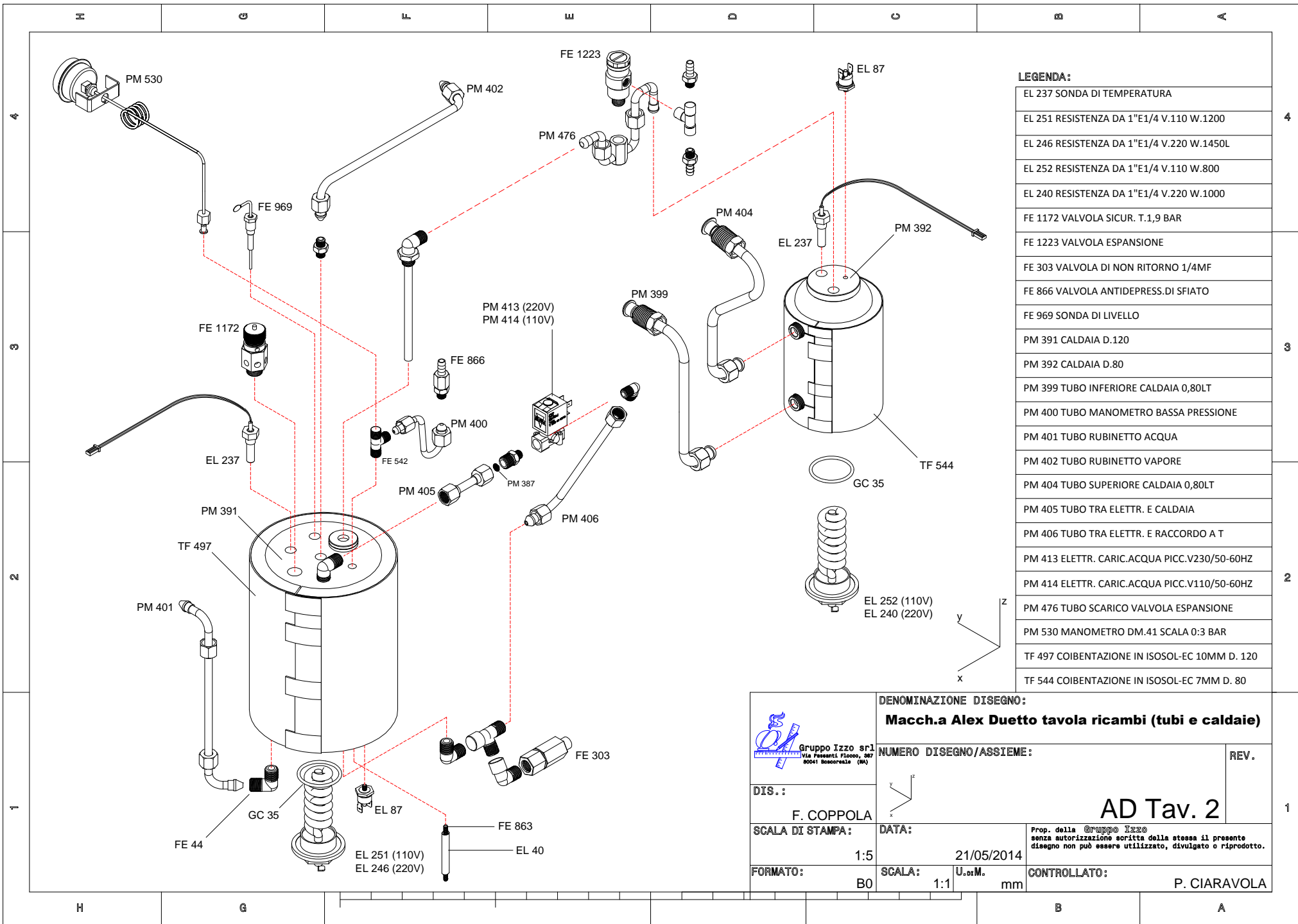
 <p>Gruppo Izzo srl Via Pasanti Floren. 307 80041 Noceraola (NA)</p>	DENOMINAZIONE DISEGNO: Macch.a Alex Duetto tavola ricambi (parti a vista)		REV.
	NUMERO DISEGNO/ASSIEME:		
DIS.:	F. COPPOLA		<p style="text-align: center; font-size: 2em;">AD Tav. 1</p>
SCALA DI STAMPA:	DATA:	21/05/2014	
FORMATO:	SCALA:	U.M.	CONTROLLATO:
B0	1:1	mm	P. CIARAVOLA

4
3
2
1

4
3
2
1

H G F E D C B A

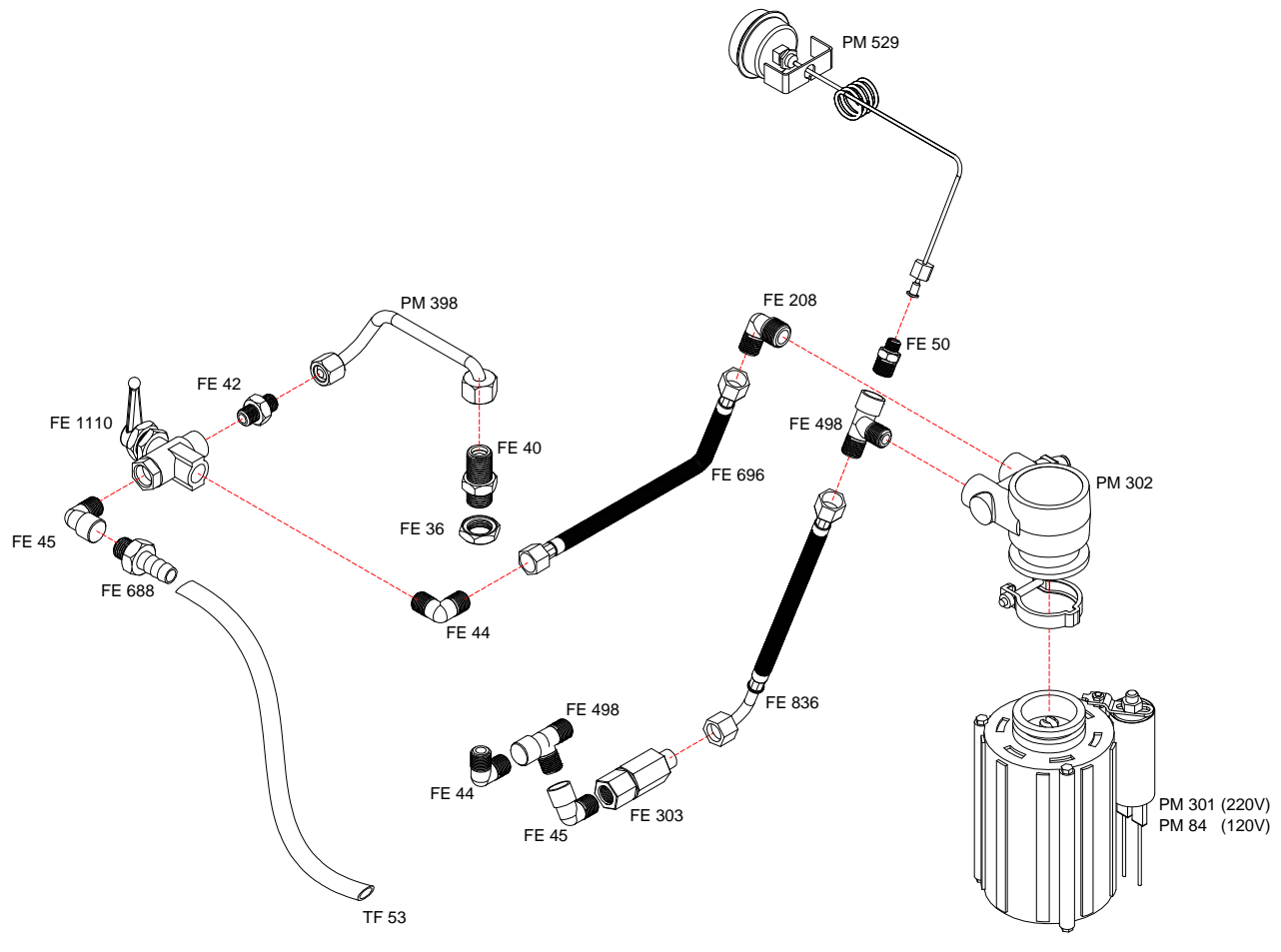
H G F E D C B A



LEGENDA:

EL 237 Sonda di temperatura	4
EL 251 Resistenza da 1" E1/4 V.110 W.1200	4
EL 246 Resistenza da 1" E1/4 V.220 W.1450L	4
EL 252 Resistenza da 1" E1/4 V.110 W.800	4
EL 240 Resistenza da 1" E1/4 V.220 W.1000	4
FE 1172 Valvola sicur. T.1,9 BAR	3
FE 1223 Valvola espansione	3
FE 303 Valvola di non ritorno 1/4MF	3
FE 866 Valvola antidepress. di sfianto	3
FE 969 Sonda di livello	3
PM 391 Caldaia D.120	3
PM 392 Caldaia D.80	3
PM 399 Tubo inferiore caldaia 0,80LT	3
PM 400 Tubo manometro bassa pressione	3
PM 401 Tubo rubinetto acqua	3
PM 402 Tubo rubinetto vapore	3
PM 404 Tubo superiore caldaia 0,80LT	3
PM 405 Tubo tra elettr. e caldaia	3
PM 406 Tubo tra elettr. e raccordo a T	3
PM 413 Elett. caric.acqua picc.V230/50-60HZ	2
PM 414 Elett. caric.acqua picc.V110/50-60HZ	2
PM 476 Tubo scarico valvola espansione	2
PM 530 Manometro DM.41 scala 0:3 BAR	2
TF 497 Coibentazione in isosol-ec 10mm D. 120	2
TF 544 Coibentazione in isosol-ec 7mm D. 80	2

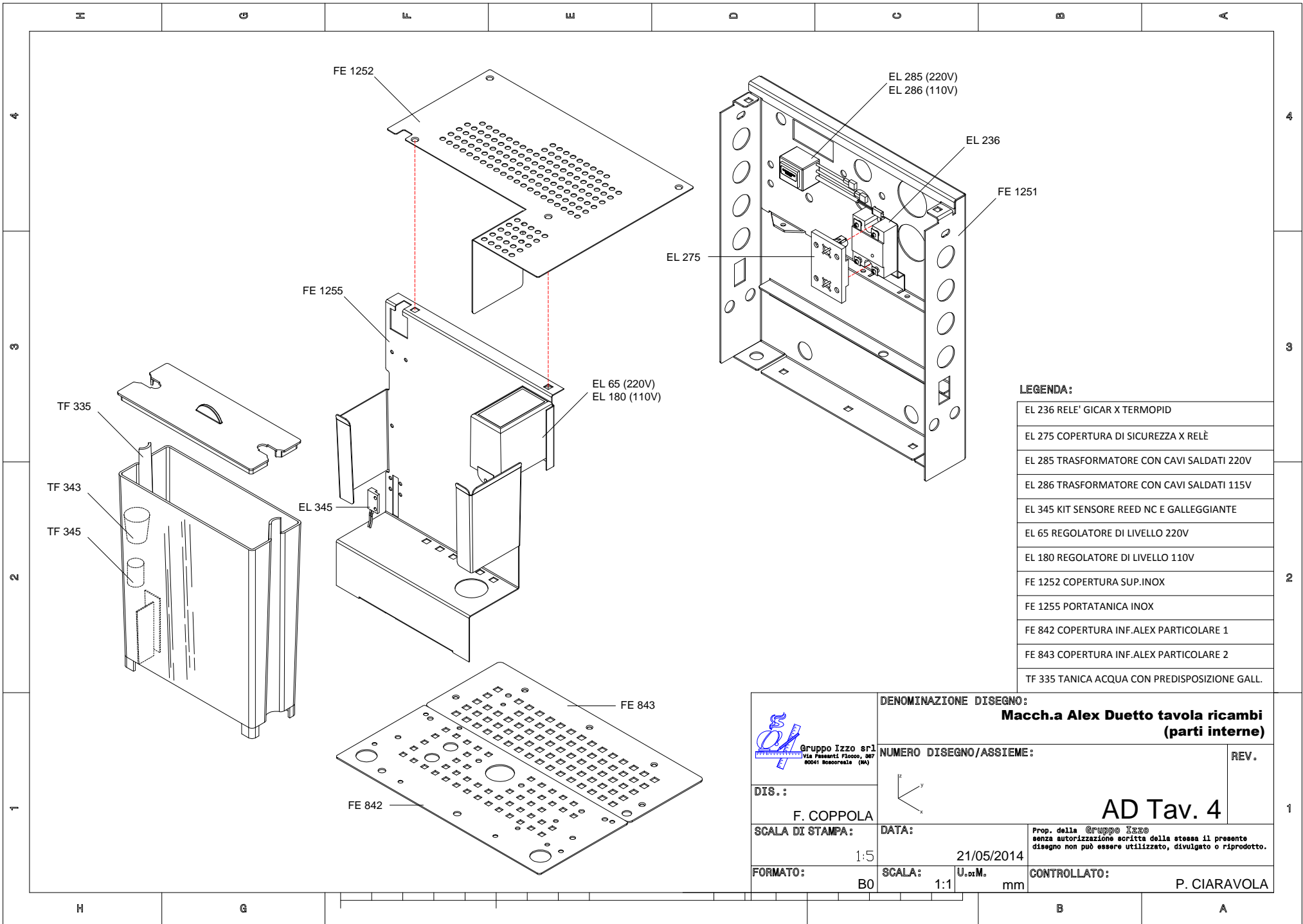
 <p>Gruppo Izzo srl Via Passanti Fico, 367 80041 Bonoreale (NA)</p>	DENOMINAZIONE DISEGNO: Macch.a Alex Duetto tavola ricambi (tubi e caldaie)	
	NUMERO DISEGNO/ASSIEME:	REV.
DIS. : F. COPPOLA	 <h1 style="font-size: 2em;">AD Tav. 2</h1>	
SCALA DI STAMPA: 1:5		
FORMATO: B0	DATA: 21/05/2014	Prop. della Gruppo Izzo® senza autorizzazione scritta della stessa il presente disegno non può essere utilizzato, divulgato o riprodotto.
SCALA: 1:1	U.M. mm	CONTROLLATO: P. CIARAVOLA



LEGENDA:


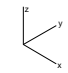
FE 1110 RUBINETTO A TRE VIE
FE 208 GOMITO 1/4X3/8 MM
FE 36 CONTRODADO 3/8 ES.24 H7
FE 40 RACCORDO P3/8X3/8 ES21
FE 42 NIPPLES 1/4X1/4M L.28MM
FE 44 GOMITO 1/4 MASCHIO BSP CONICO
FE 45 GOMITO 1/4 MF
FE 498 RACCORDO A T CON FEMMINA LATERALE 1/4
FE 50 NIPPLES RIDOTTO 1/8X1/4 M H23 CONICO
FE 688 PORTAGOMMA MASCHIO CILINDRICO 9-1/4
FE 696 TUBO FLESSIBILE CM. 28 1/4-1/4 FF
FE 836 TUBO FLESSIBILE CM. 16 CON CURVA 1/4 FF
PM 301 MOTORE 230V 120W 50HZ
PM 84 MOTORE 110V 120W 50/60HZ
PM 302 POMPA P0102
PM 398 TUBO ALLACCIO RETE IDRICA ALEX2C
PM 529 MANOMETRO DM.41 SCALA 0:16
TF 53 TUBO AL SILICONE 6X10

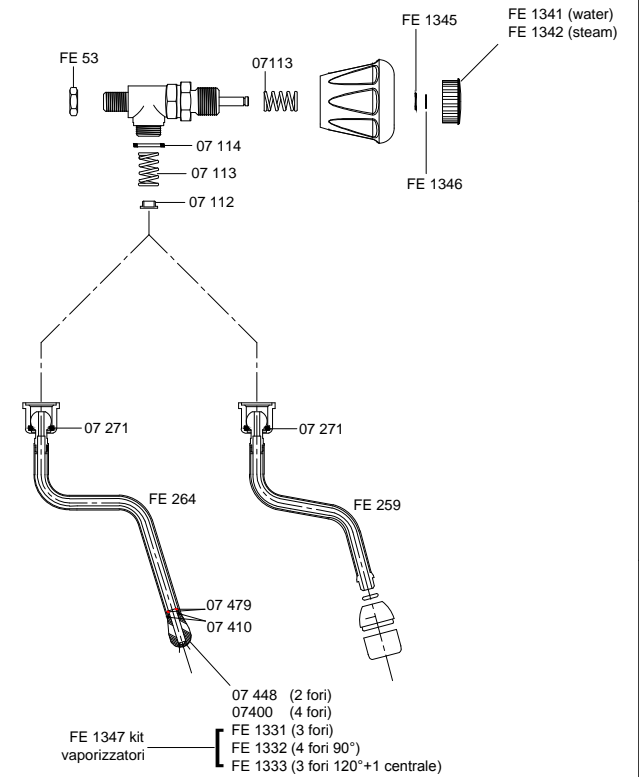
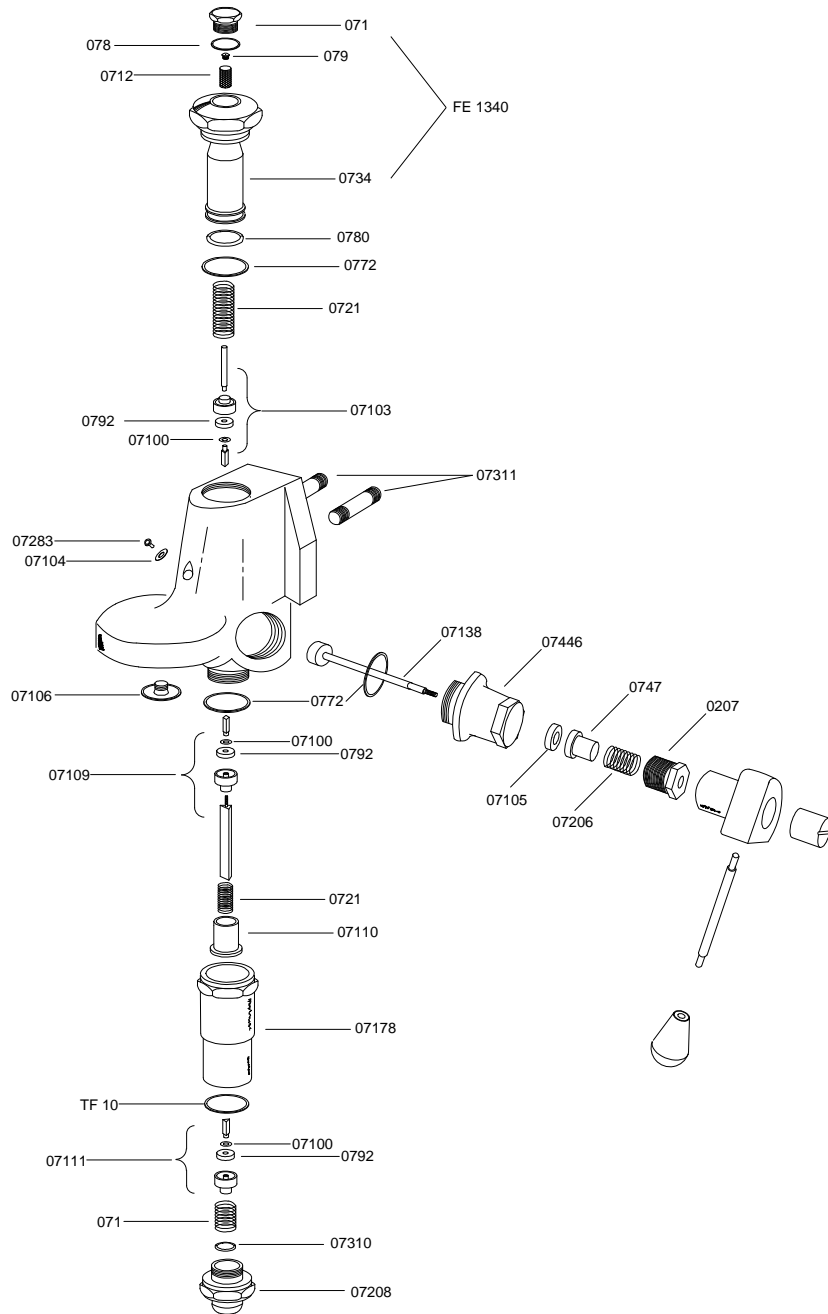
 Gruppo Izzo srl Via Passanti Fiooco, 307 80041 Buoncorrale (NA)	DENOMINAZIONE DISEGNO: Macch.a Alex Duetto tavola ricambi (tubi e pompante)		REV.
	NUMERO DISEGNO/ASSIEME:		
DIS. : F. COPPOLA			AD Tav. 3
SCALA DI STAMPA: 1:5	DATA: 21/05/2014	Prop. della Gruppo Izzo senza autorizzazione scritta della stessa il presente disegno non può essere utilizzato, divulgato o riprodotto.	
FORMATO: B0	SCALA: 1:1	U.M. mm	CONTROLLATO: P. CIARAVOLA



LEGENDA:

EL 236	RELE' GICAR X TERMOPID
EL 275	COPERTURA DI SICUREZZA X RELÈ
EL 285	TRASFORMATORE CON CAVI SALDATI 220V
EL 286	TRASFORMATORE CON CAVI SALDATI 115V
EL 345	KIT SENSORE REED NC E GALLEGGIANTE
EL 65	REGOLATORE DI LIVELLO 220V
EL 180	REGOLATORE DI LIVELLO 110V
FE 1252	COPERTURA SUP.INOX
FE 1255	PORTATANICA INOX
FE 842	COPERTURA INF.ALEX PARTICOLARE 1
FE 843	COPERTURA INF.ALEX PARTICOLARE 2
TF 335	TANICA ACQUA CON PREDISPOSIZIONE GALL.

 <p>Gruppo Izzo srl Via Passanti Fiooco, 307 80041 Bonorrisole (NA)</p>	DENOMINAZIONE DISEGNO: Macch.a Alex Duetto tavola ricambi (parti interne)		REV.
	NUMERO DISEGNO/ASSIEME:		
DIS. : F. COPPOLA			<p>AD Tav. 4</p>
SCALA DI STAMPA: 1:5			
FORMATO: B0	SCALA: 1:1	U.M. mm	CONTROLLATO: P. CIARAVOLA



 <p>Gruppo Izzo srl Via Passanti Flocco, 387 80041 Roccaraso (NA)</p>	DENOMINAZIONE DISEGNO: Macch.a Alex Duetto tavola ricambi (parti interne del gruppo a levetta e dei rubinetti)		REV. AD Tav. 5
	NUMERO DISEGNO/ASSIEME:		
DIS. : Uff. Tecnico	DATA: 21/05/2014		Prop. della Gruppo Izzo senza autorizzazione scritta della stessa il presente disegno non può essere utilizzato, divulgato o riprodotto.
SCALA DI STAMPA: 1:5	FORMATO: B0	SCALA: 1:1	
		U. in M. mm	