

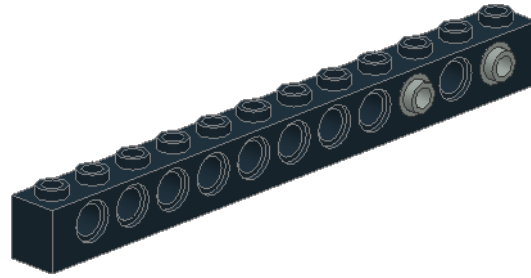
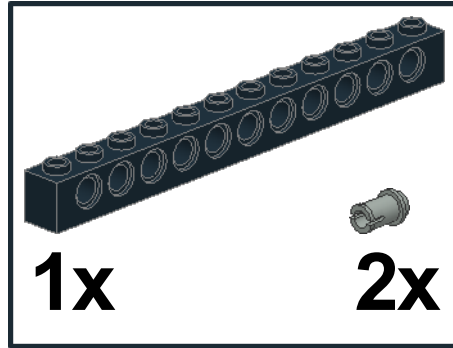


circuit
CUBES

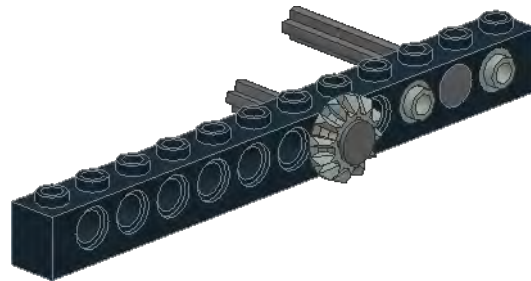
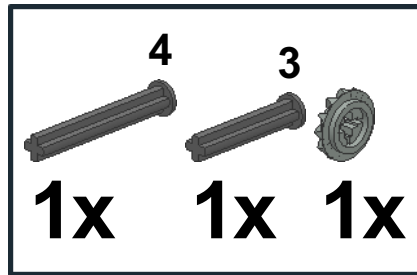


XV-A4

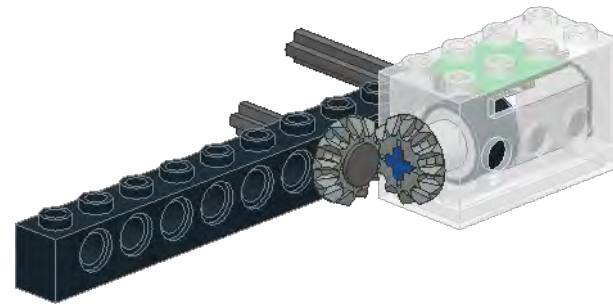
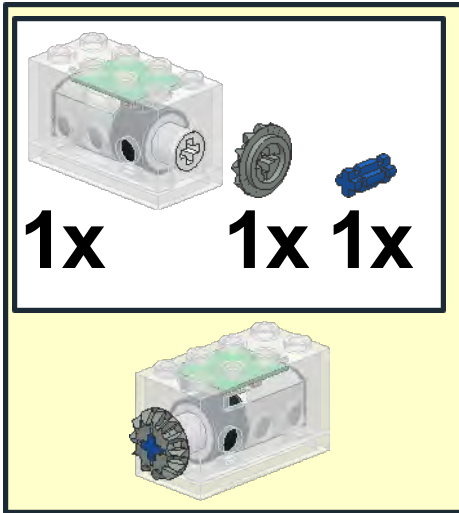
1



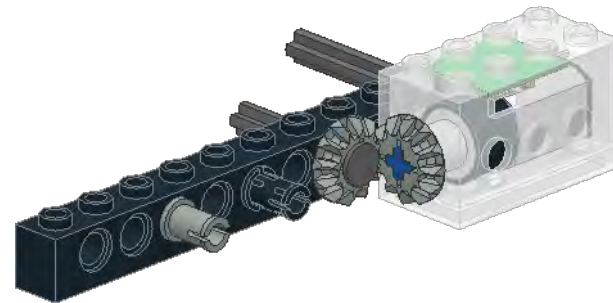
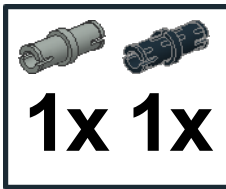
2

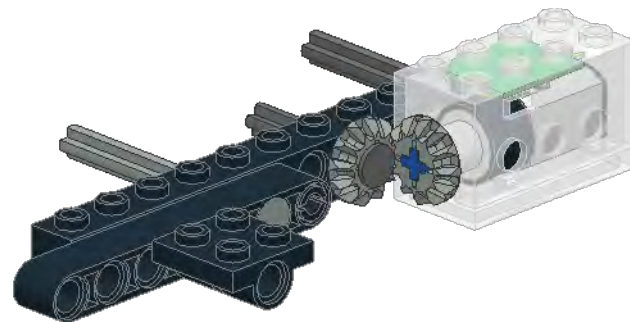
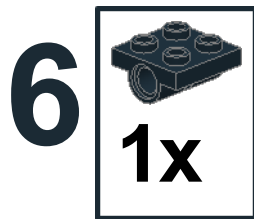
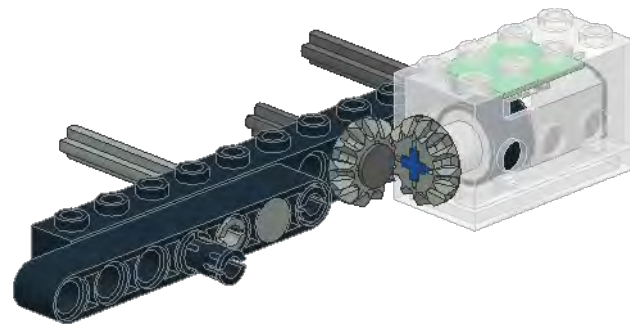
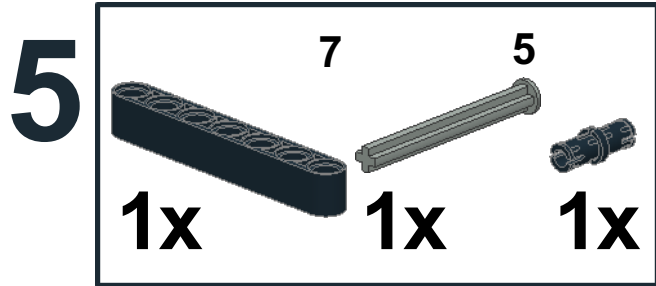


3

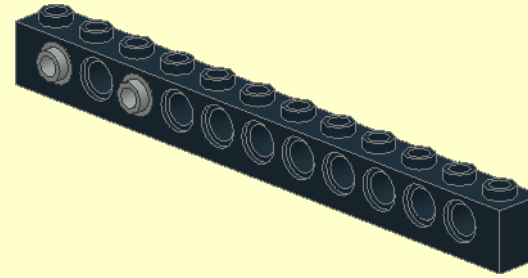
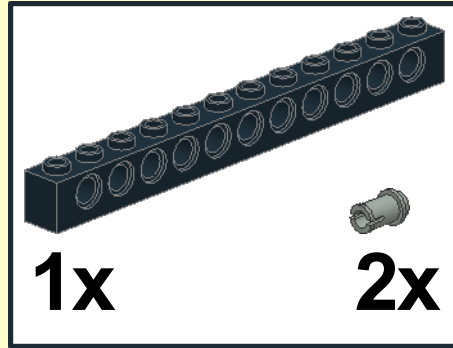


4

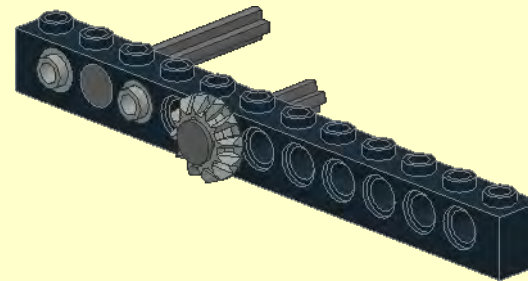
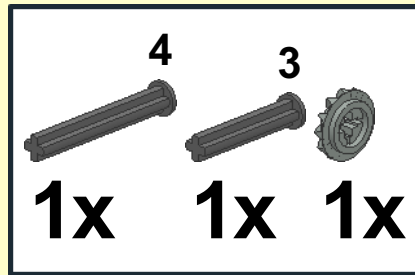




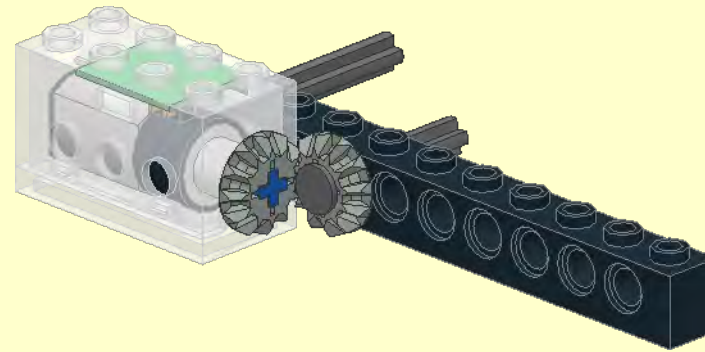
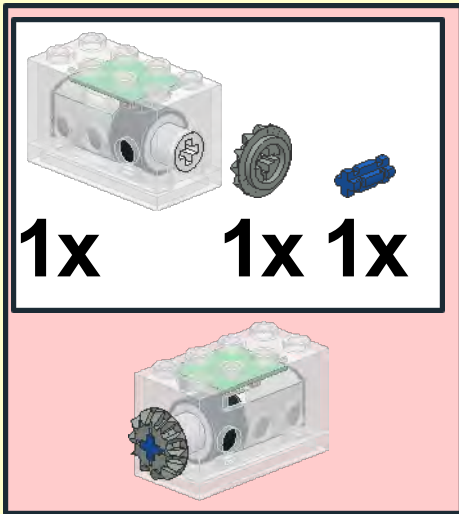
1




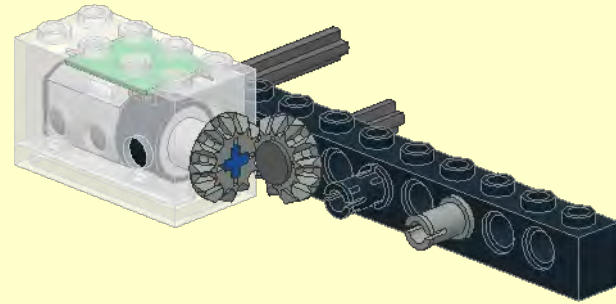
2

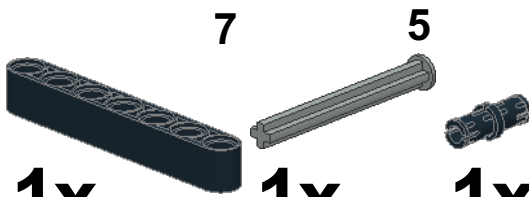


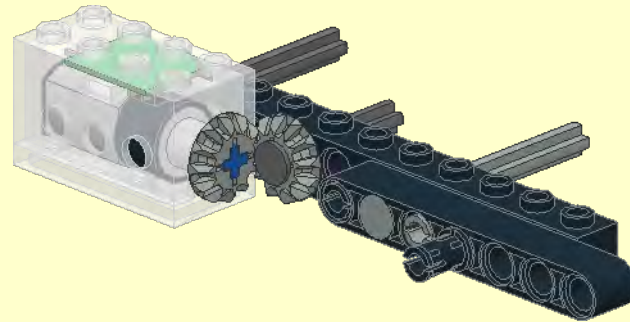
3



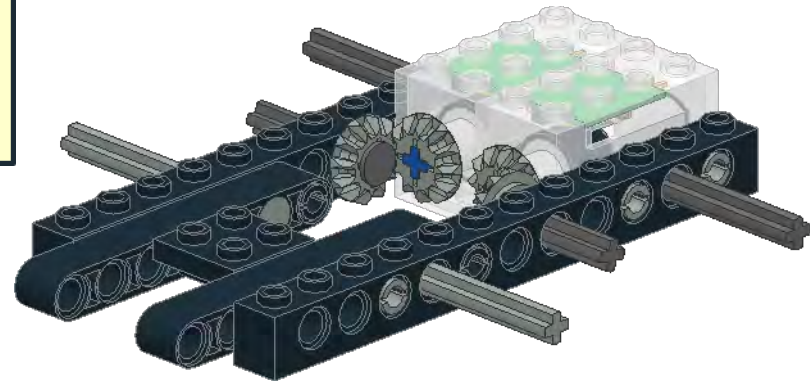
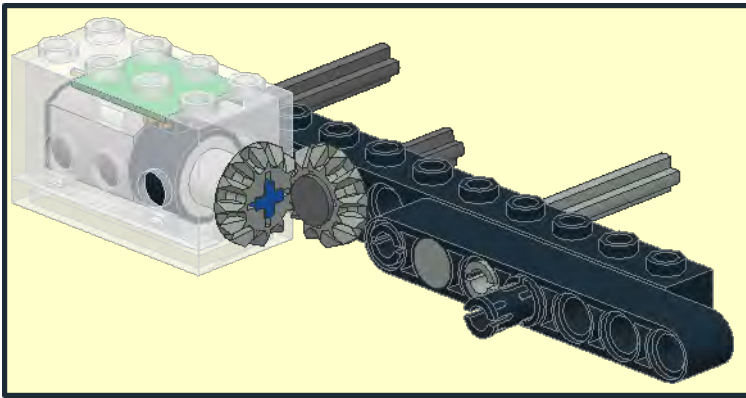
4  **1x 1x**



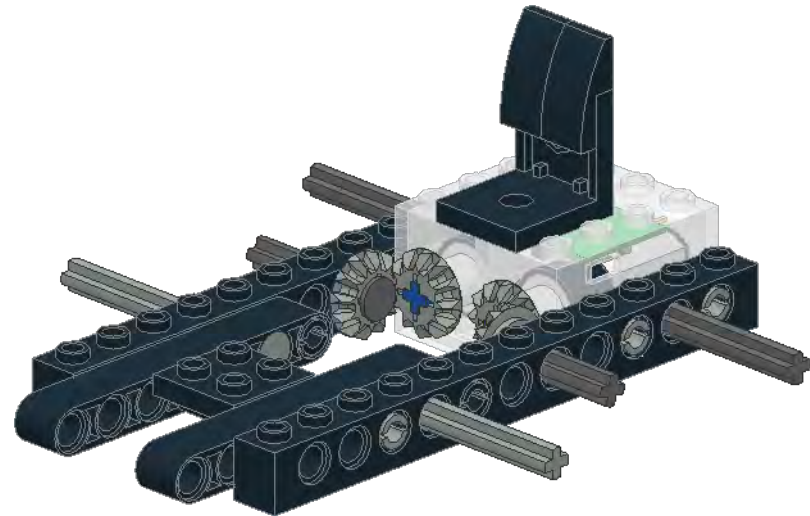
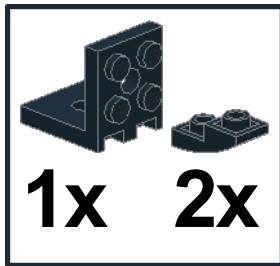
5  **1x 1x 1x**



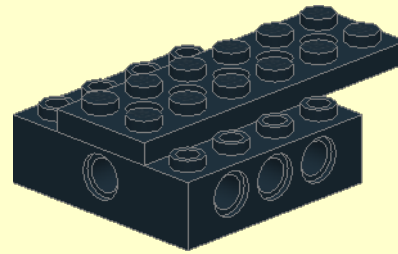
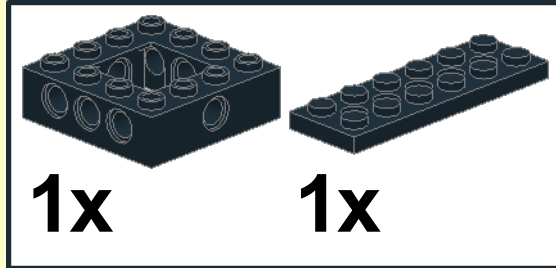
7



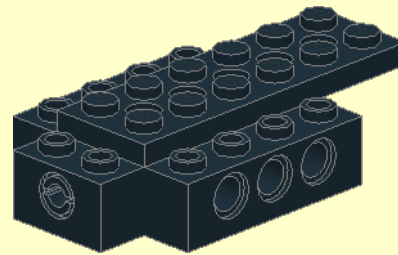
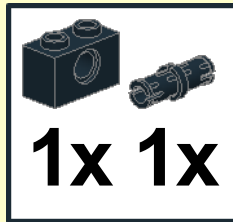
8



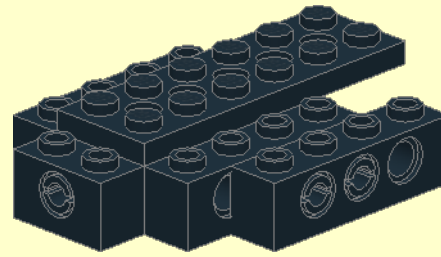
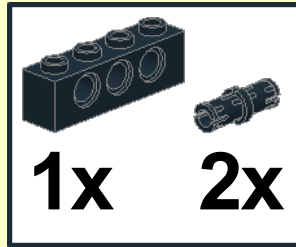
1



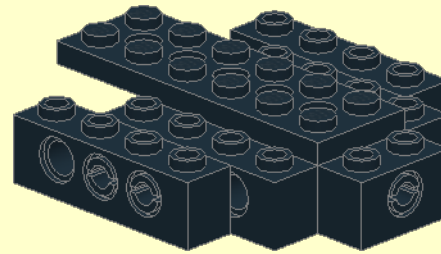
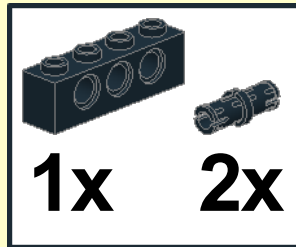
2



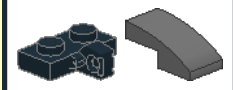
3



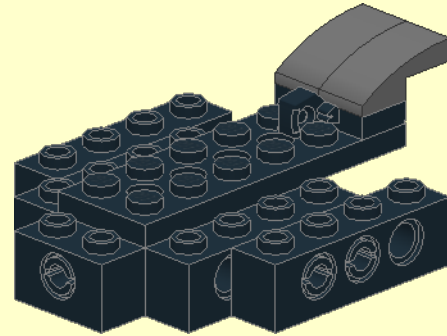
4



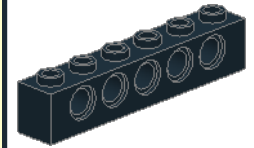
5



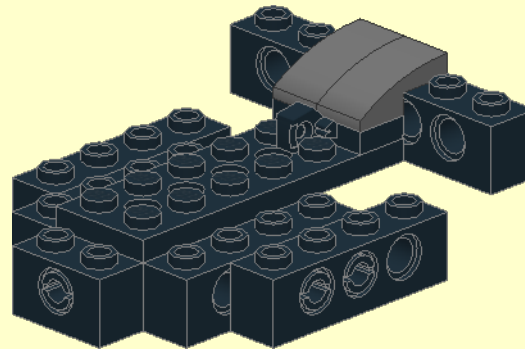
1x 2x

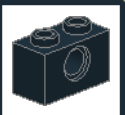


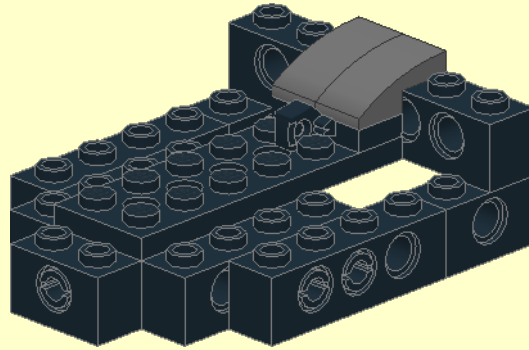
6





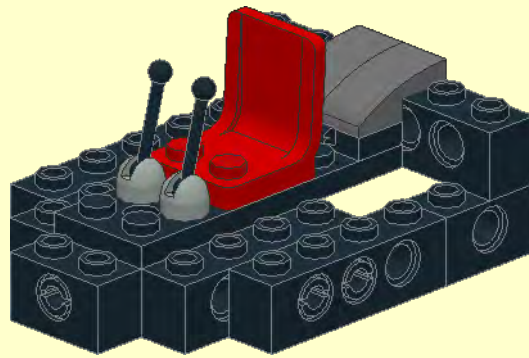
1x



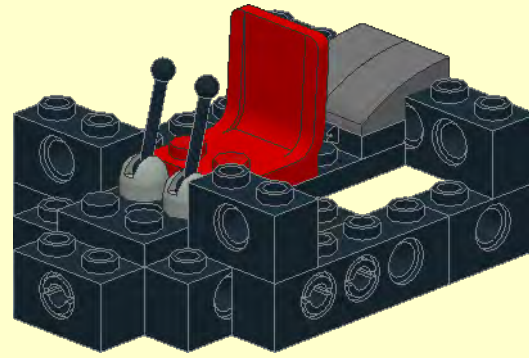
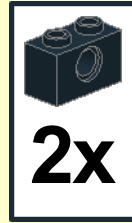
7 
2x



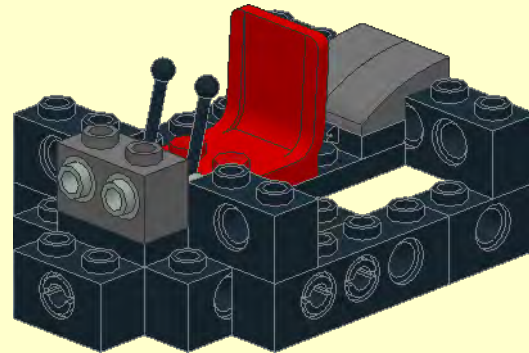
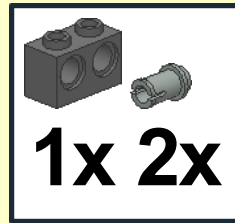
8  
1x 2x



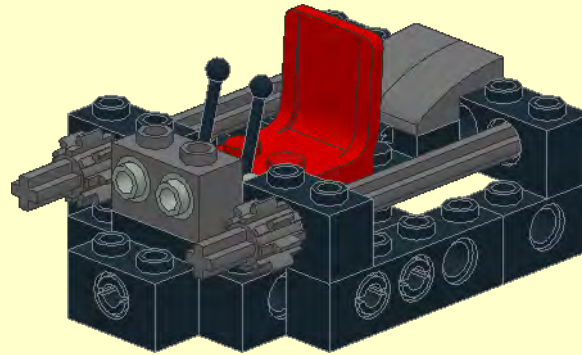
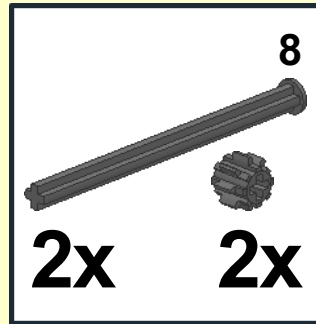
9



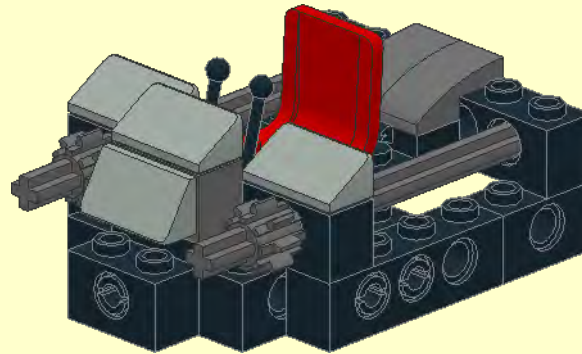
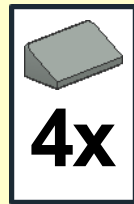
10

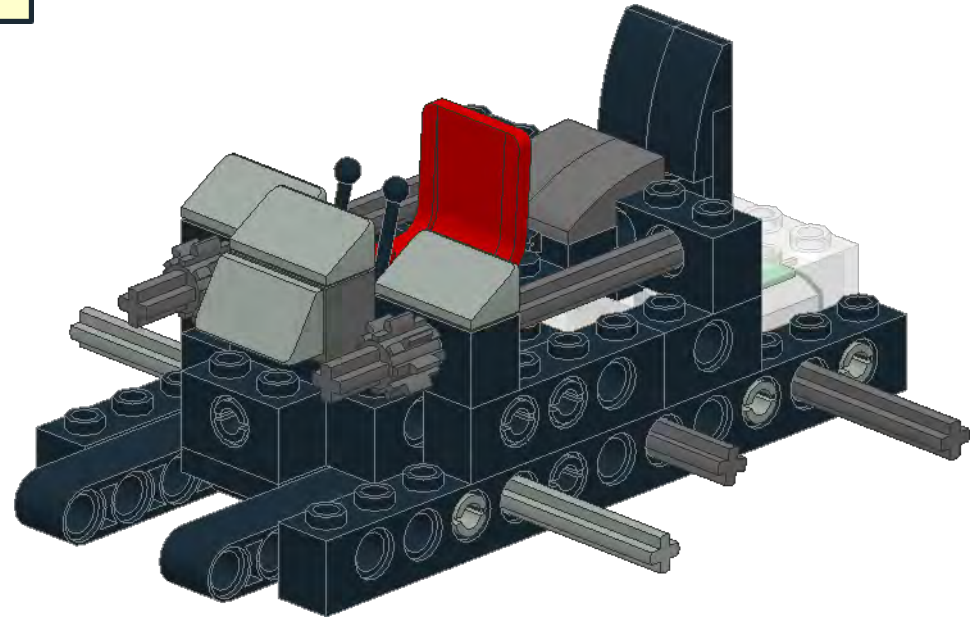
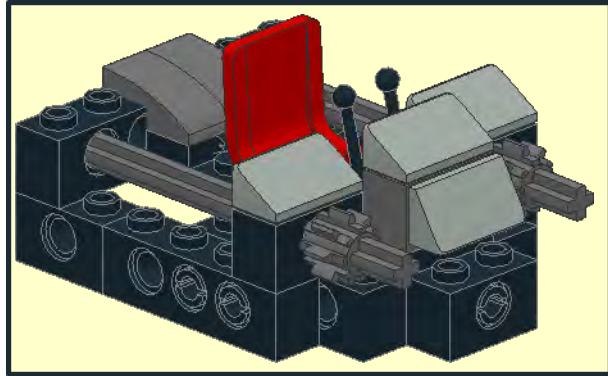


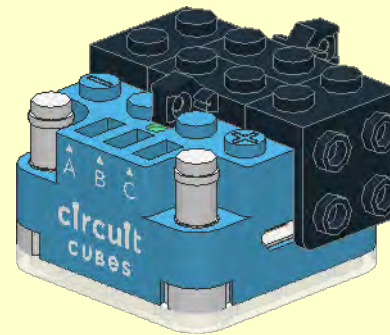
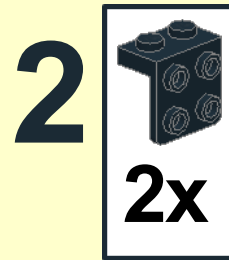
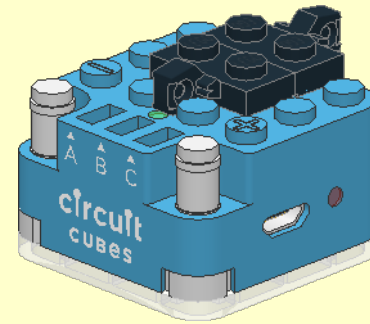
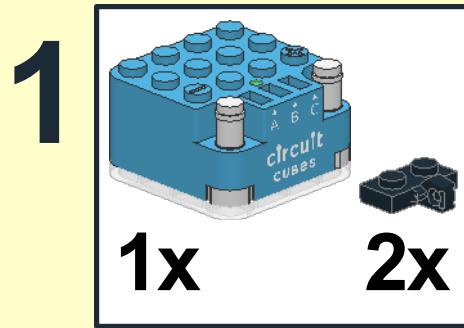
11



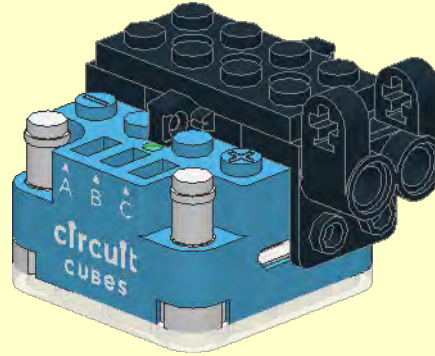
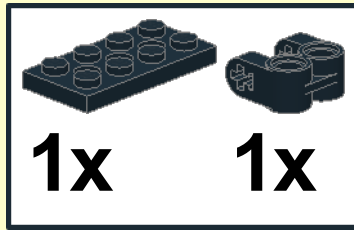
12



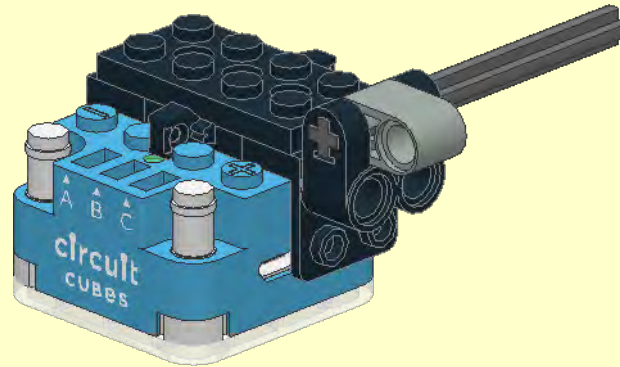
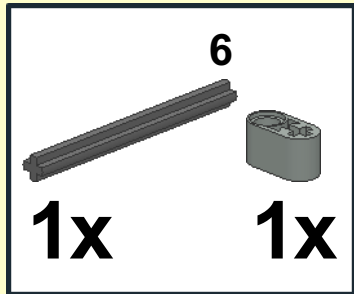





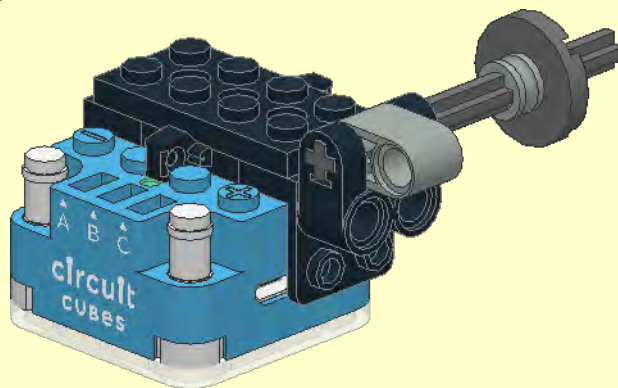
3



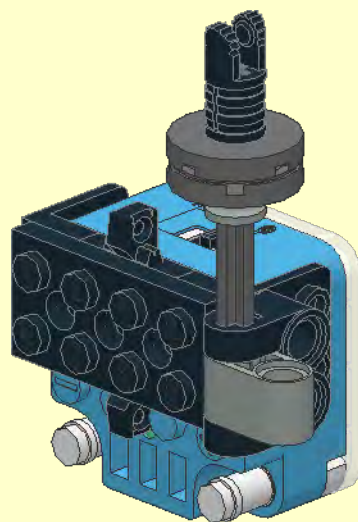
4

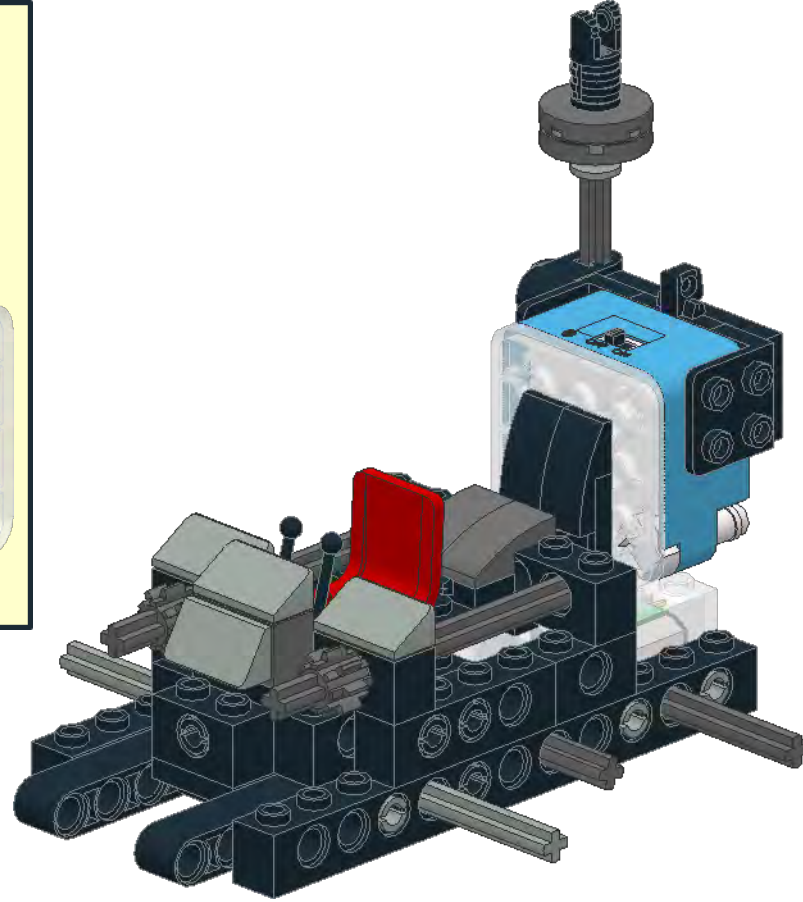
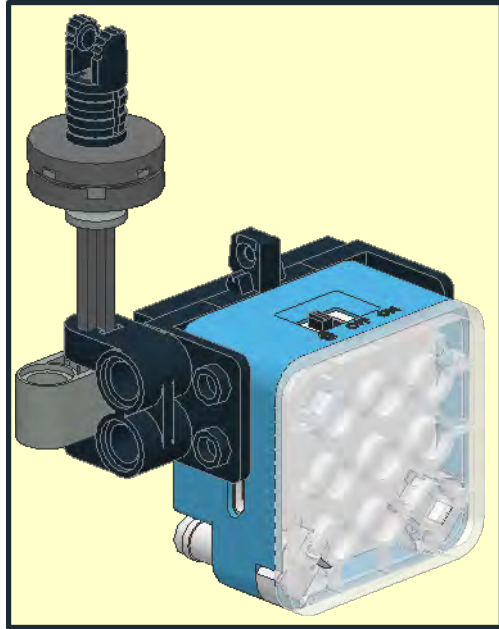


5 
1x 1x

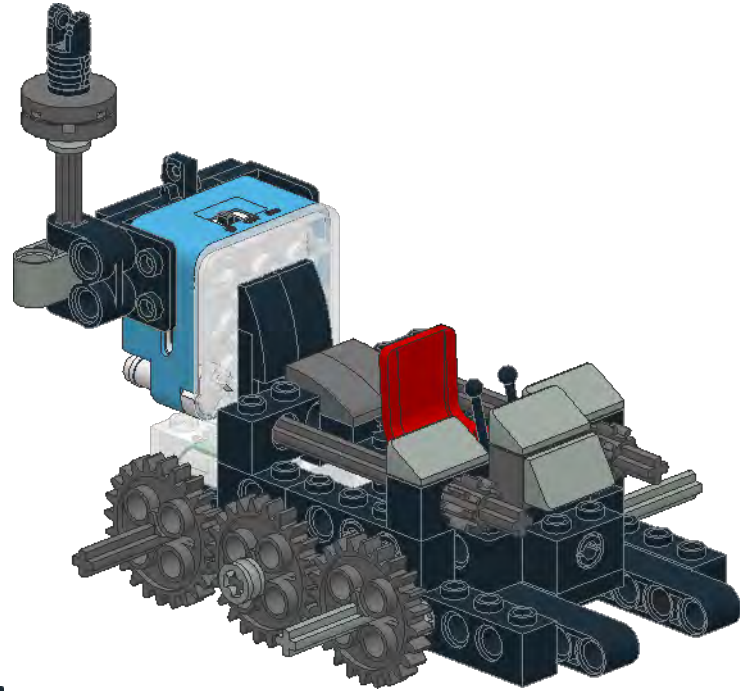
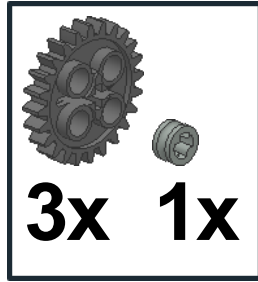


6 
1x 1x

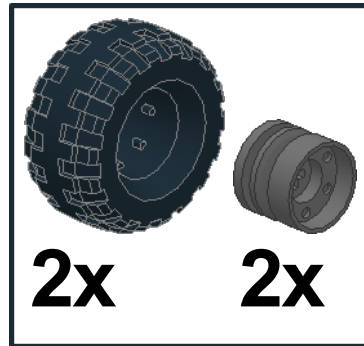


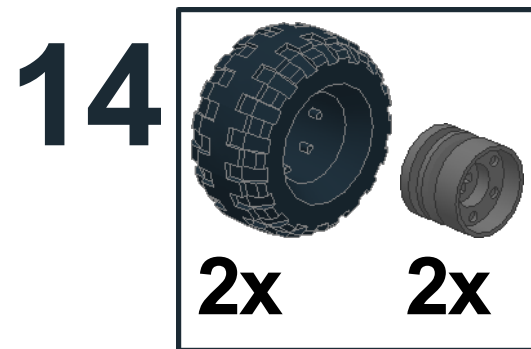
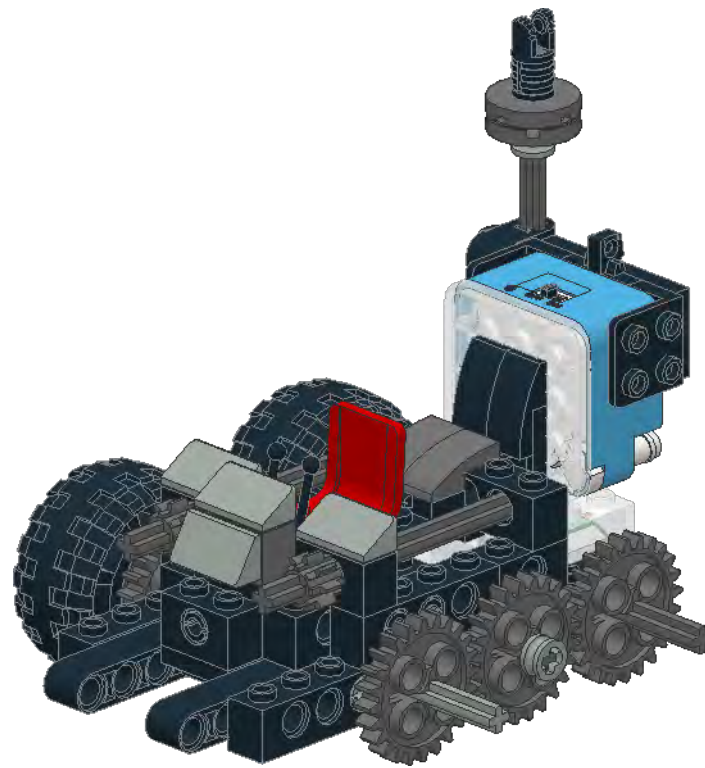
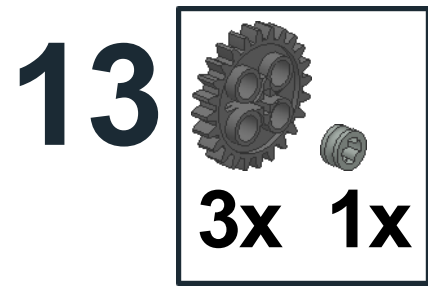


11



12





15

