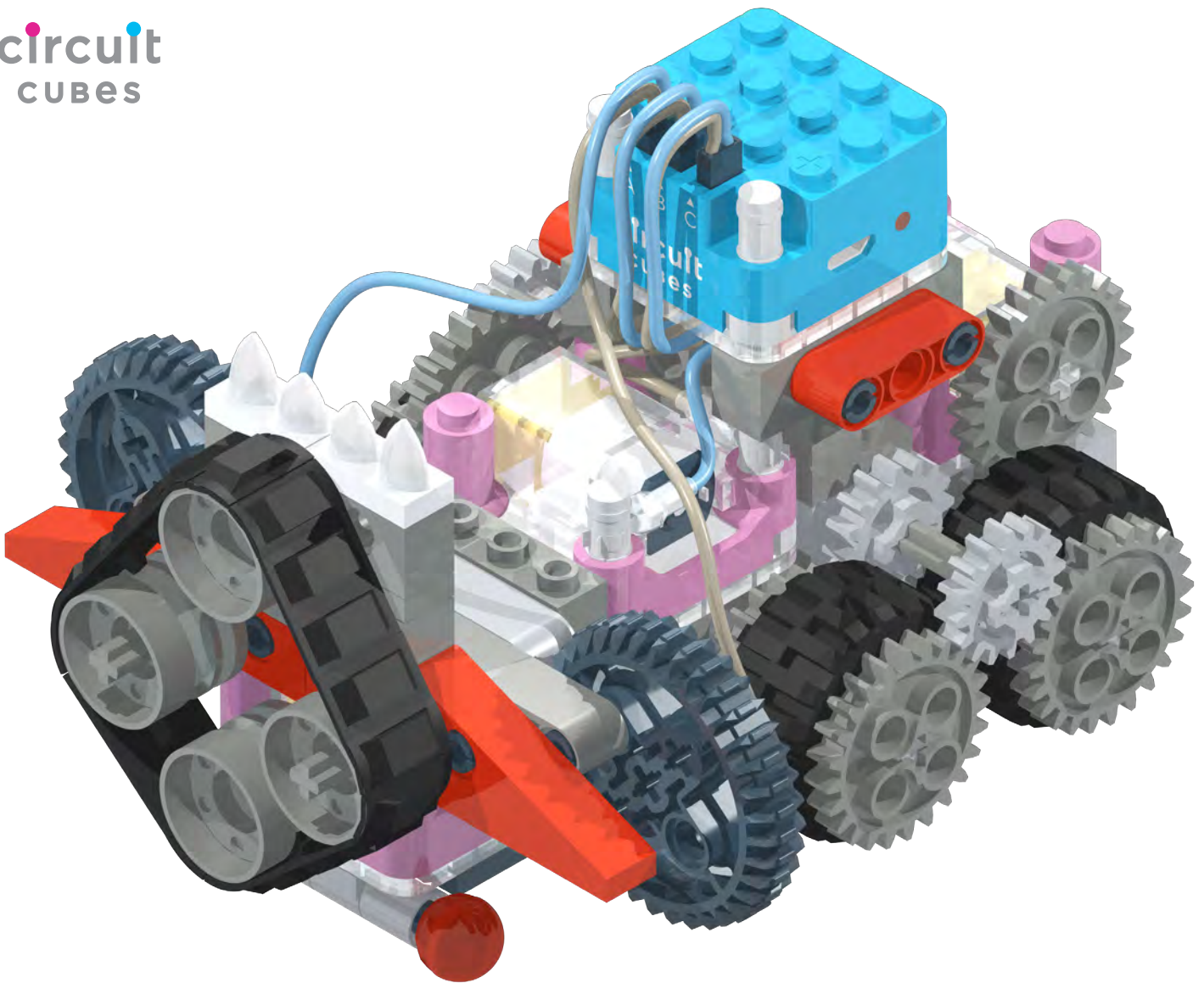


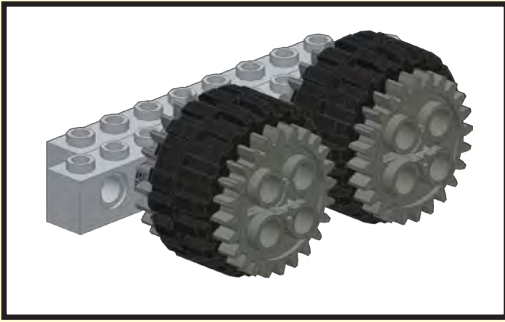


circuit
CUBES

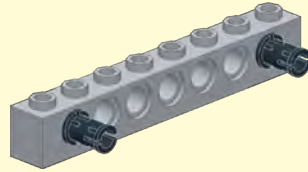
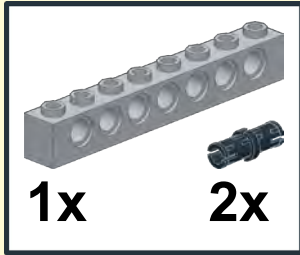


ROBOTS ROLL

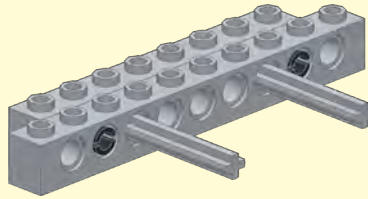
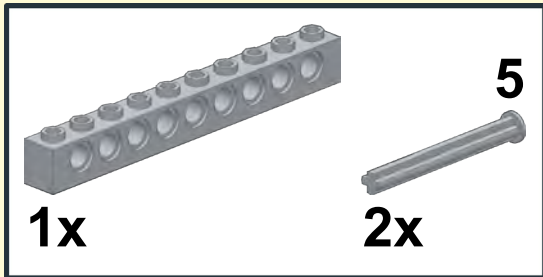
TRV-A5 BONUS MODEL INSTRUCTIONS



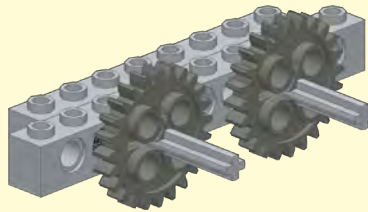
1



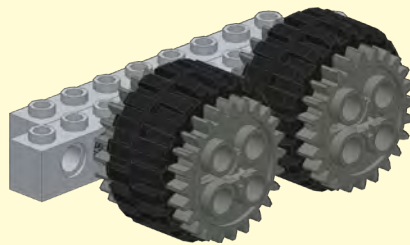
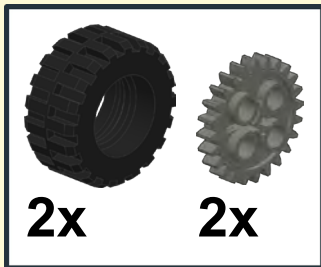
2



3

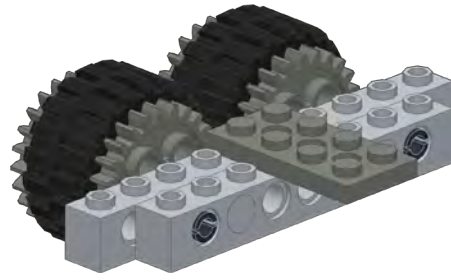
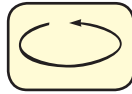
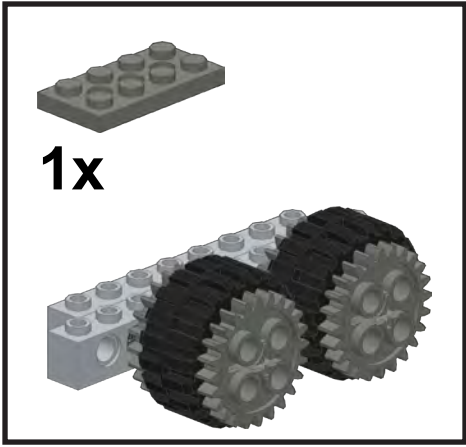


4

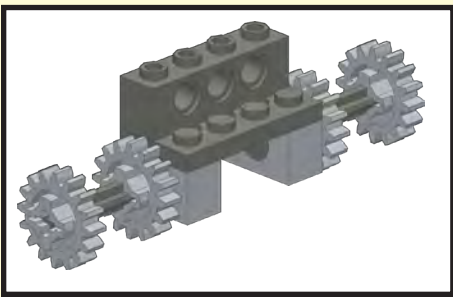
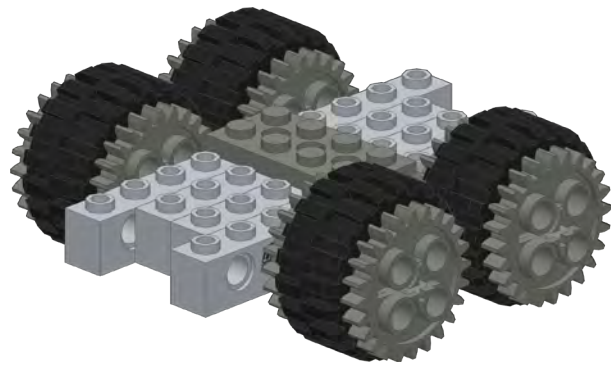
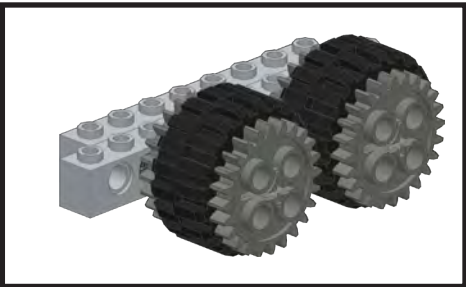


x2

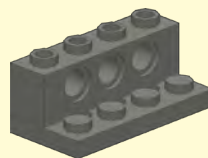
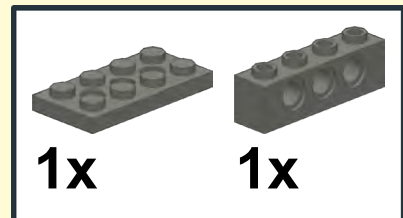
1



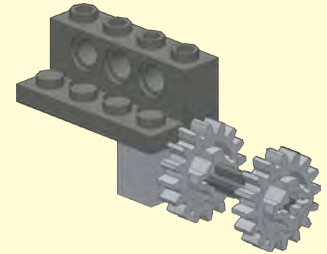
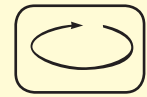
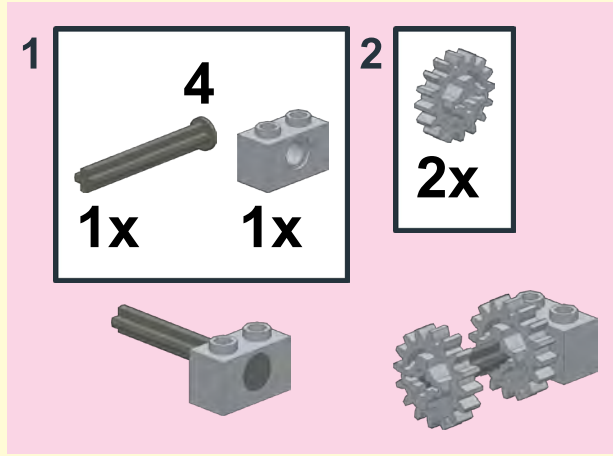
2



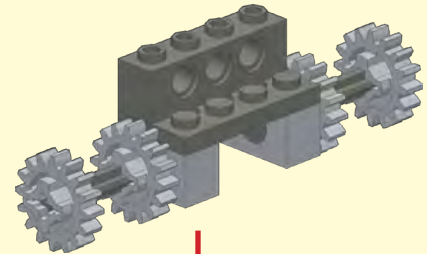
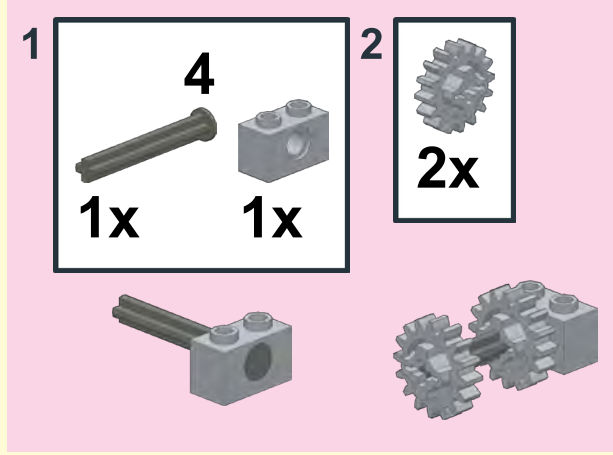
1



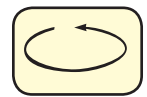
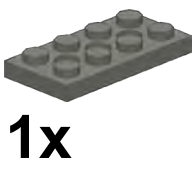
2



3

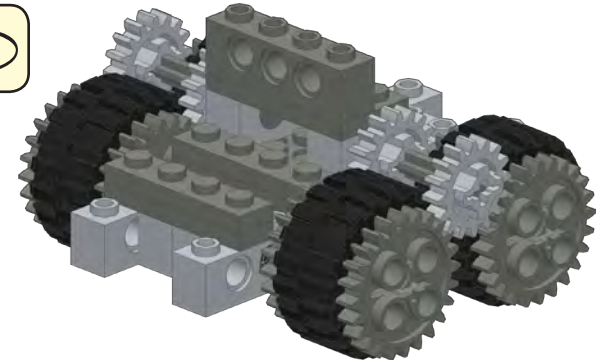
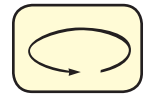
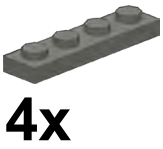


1

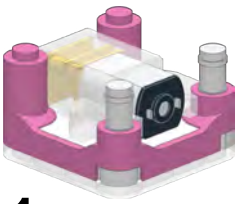


2

4



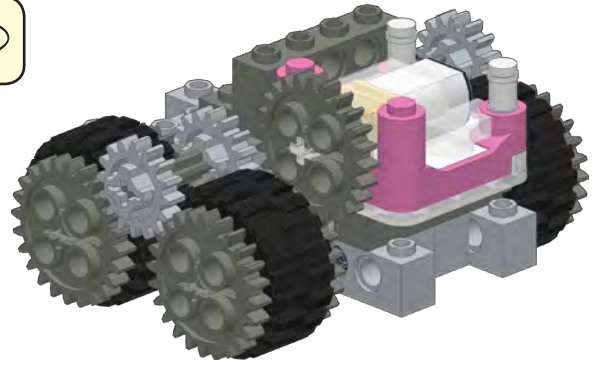
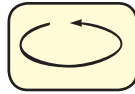
5



1x



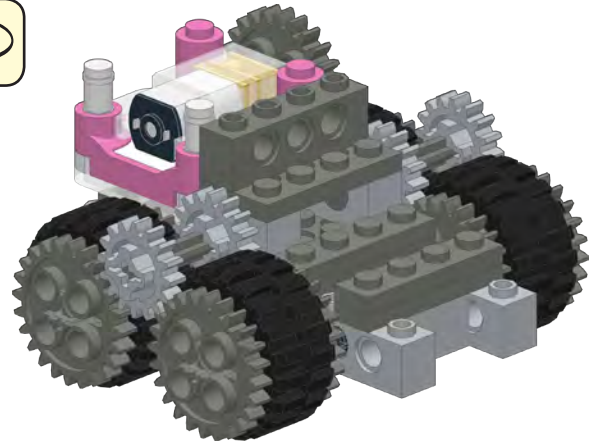
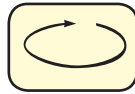
1x



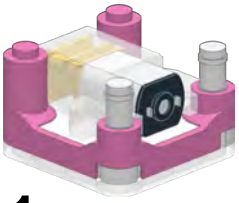
6



4x



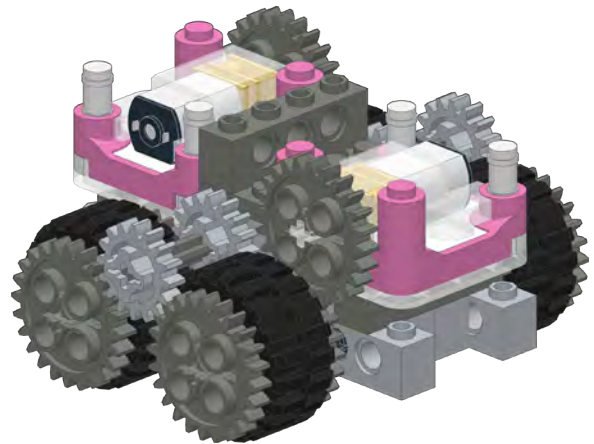
7



1x



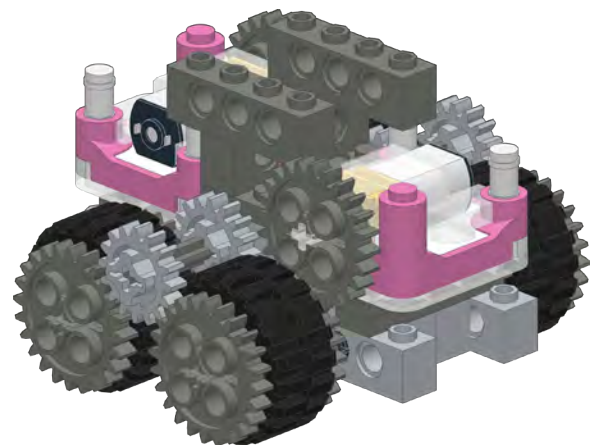
1x



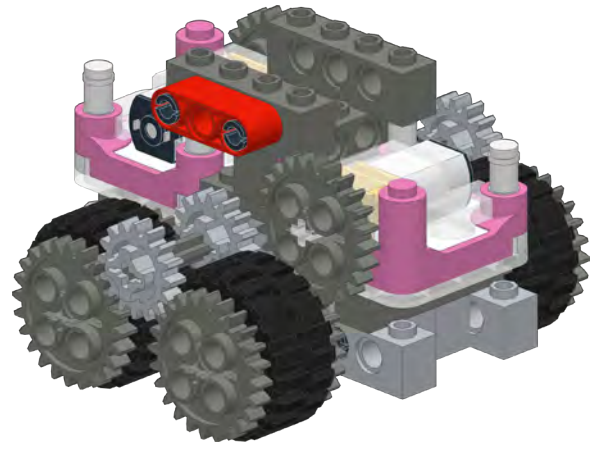
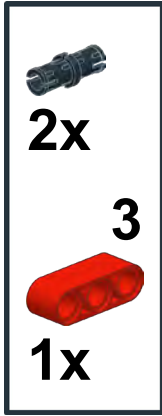
8



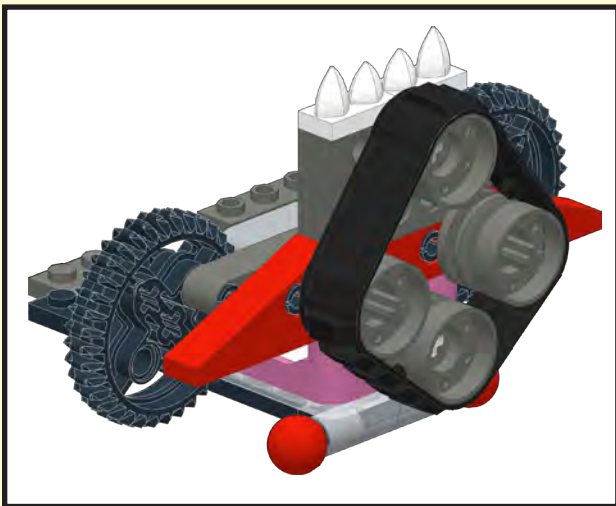
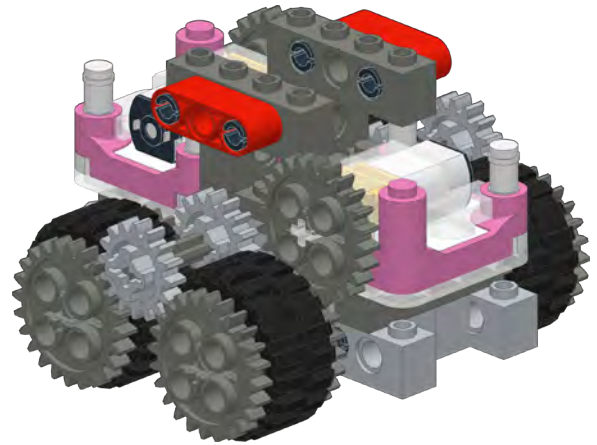
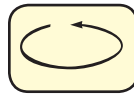
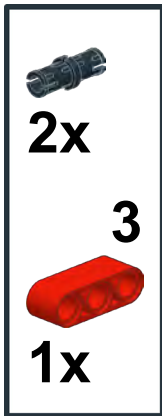
2x



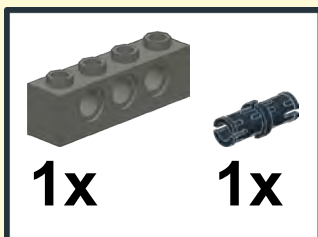
9



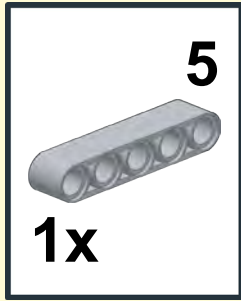
10



1



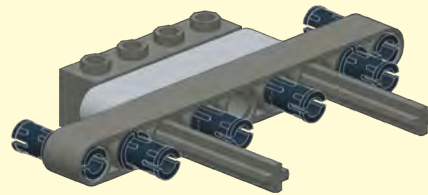
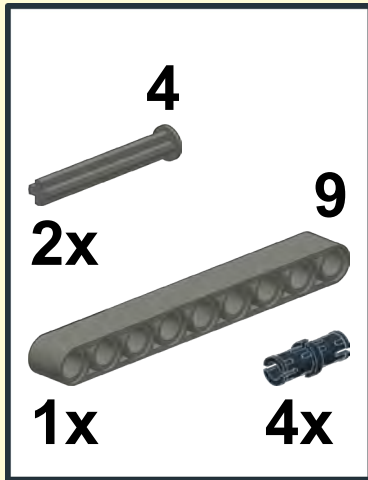
2



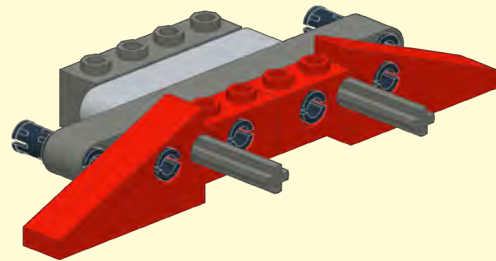
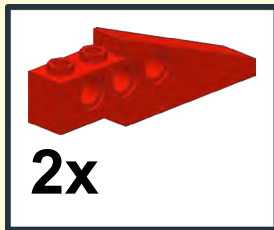
3



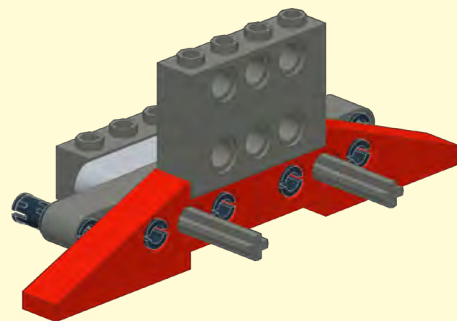
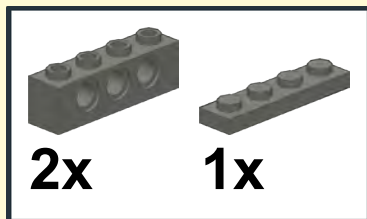
4



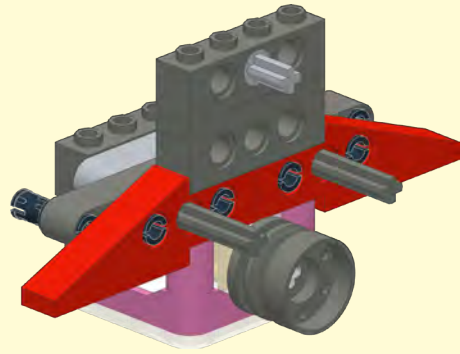
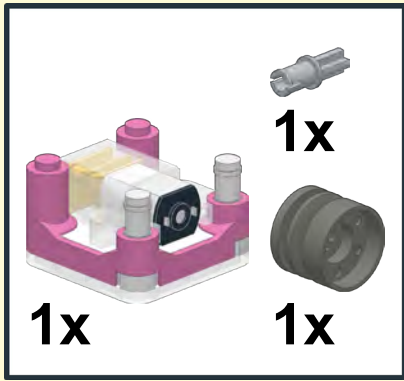
5



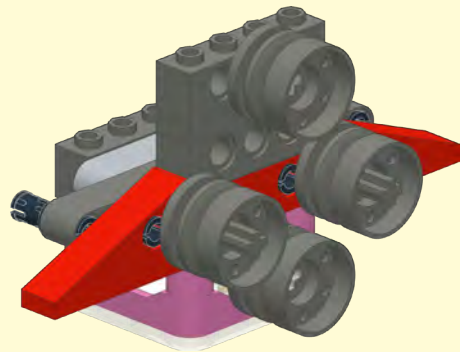
6



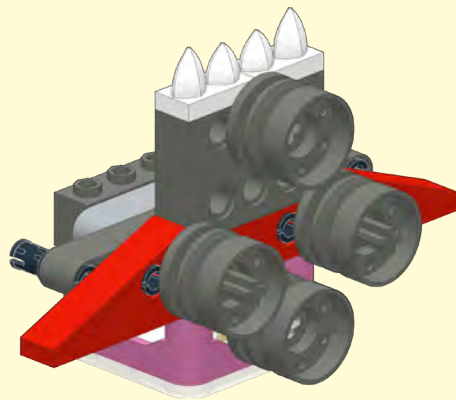
7



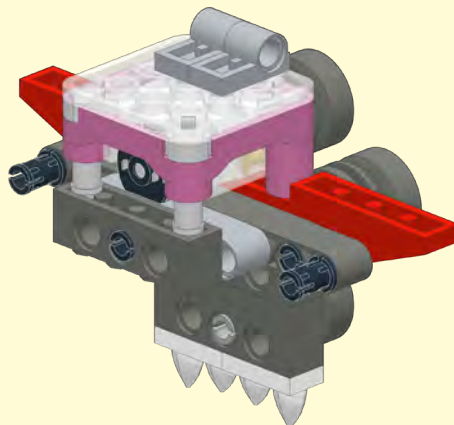
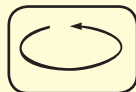
8



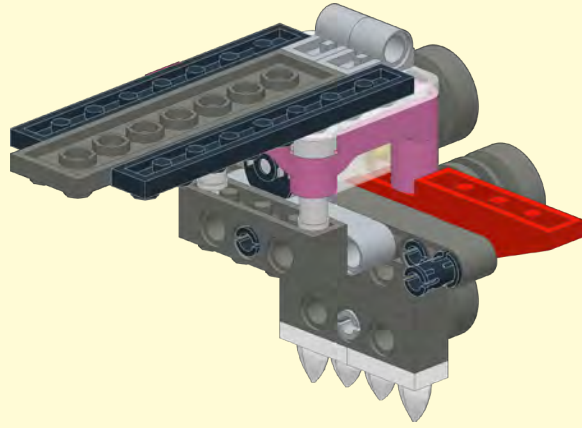
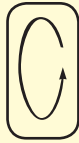
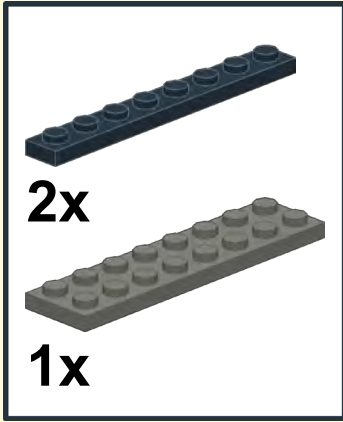
9



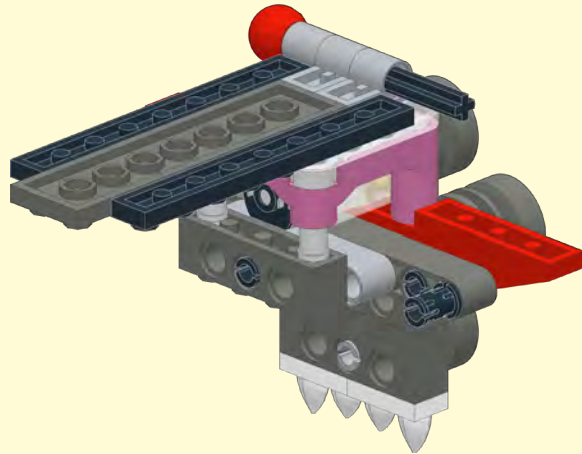
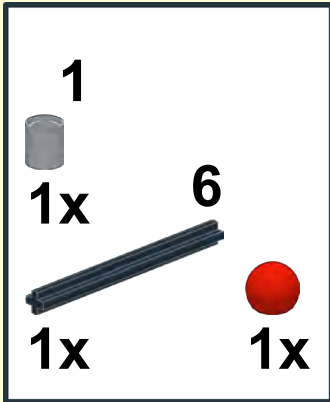
10



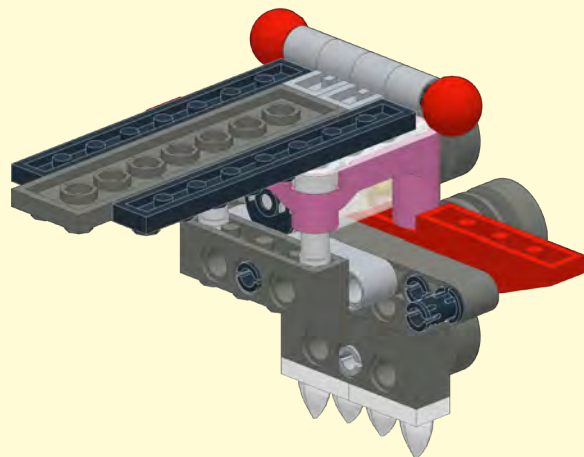
11

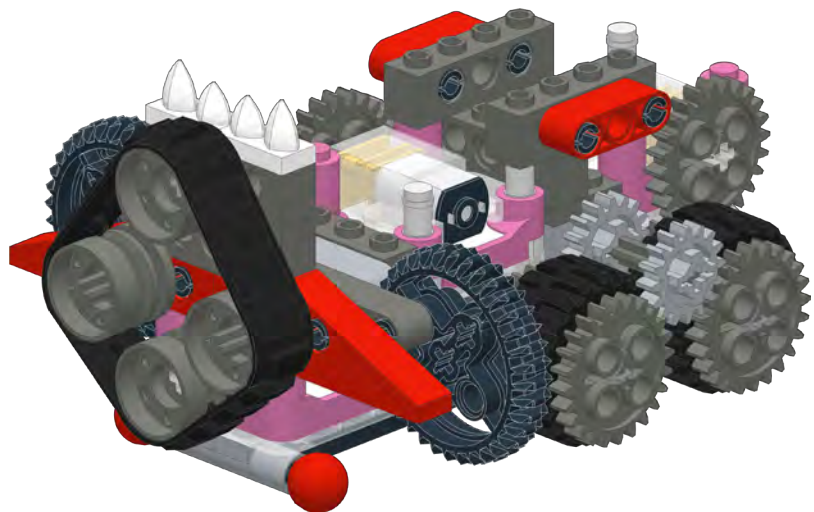
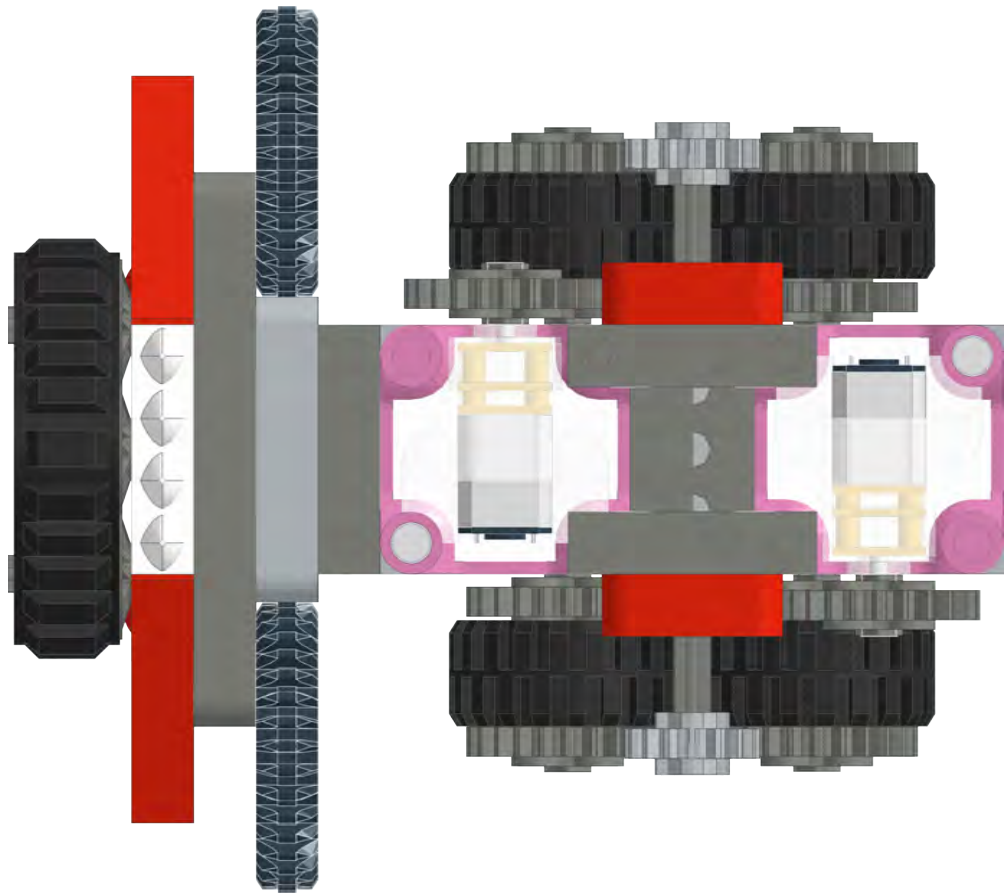


12



13





PARTS



4x



10x



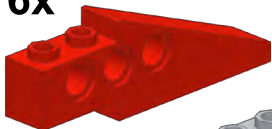
2x



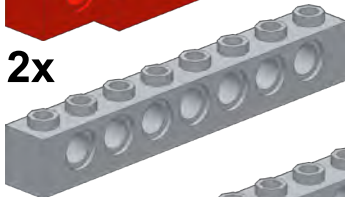
2x



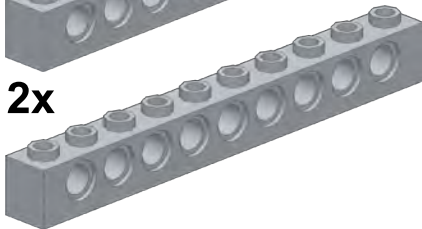
6x



2x



2x



2x



2x



4x



13x



2x



1x



1x

4



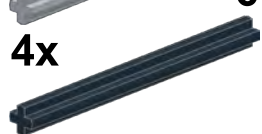
4x

5



4x

6



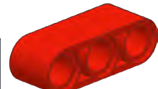
1x

1



2x

3



2x

5



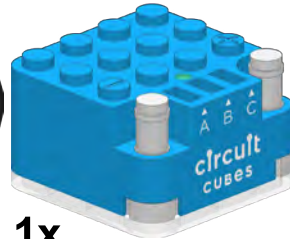
1x



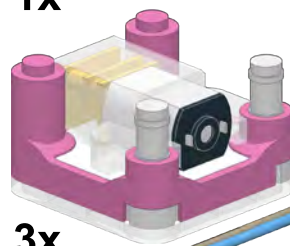
1x



2x



1x



3x



3x



2x



4x



9



9x



2x



2x