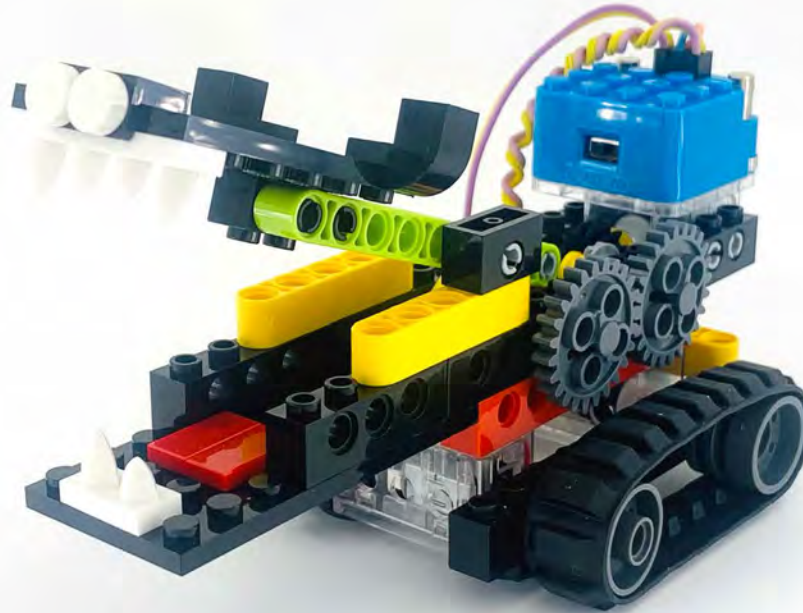
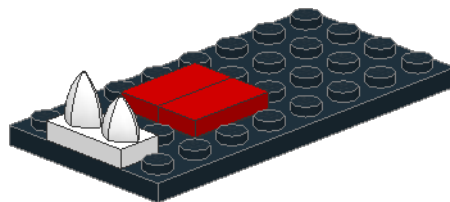
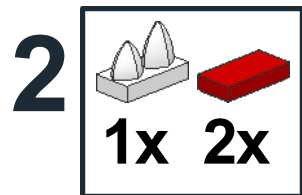
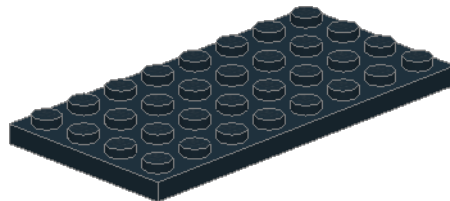
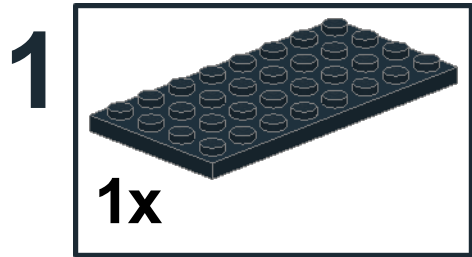




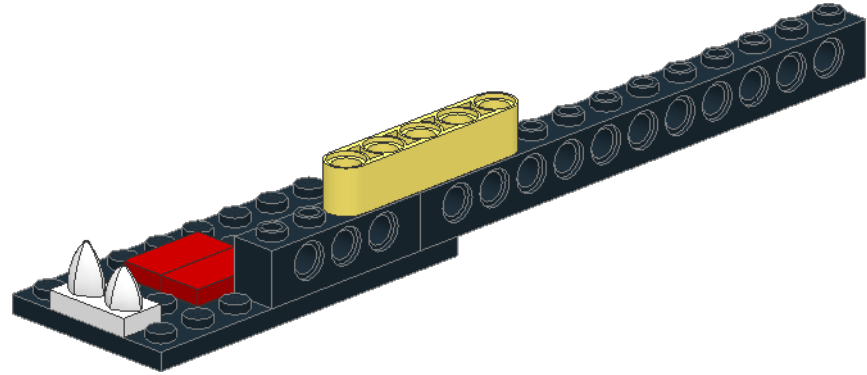
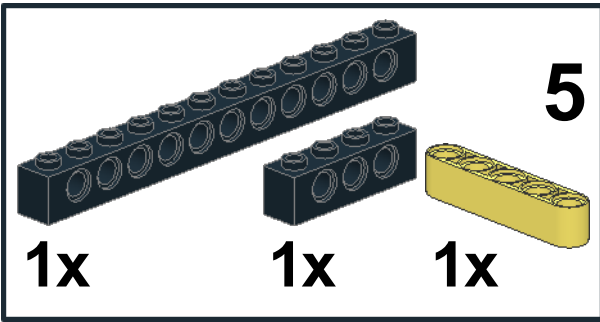
circuit
CUBES



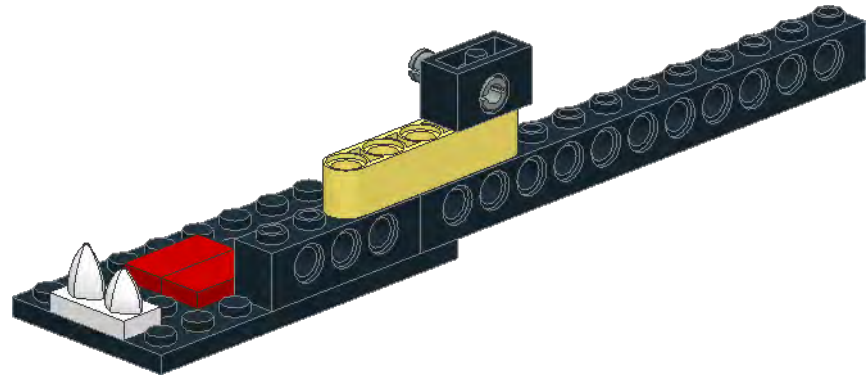
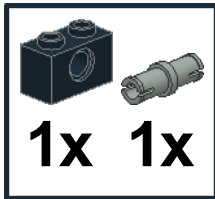
XM-A4

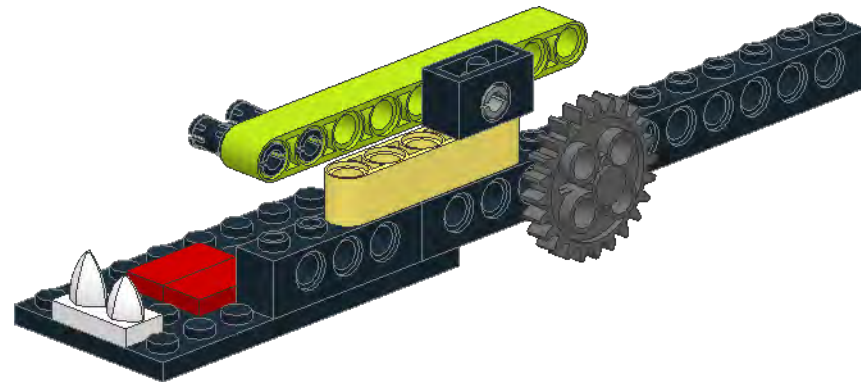
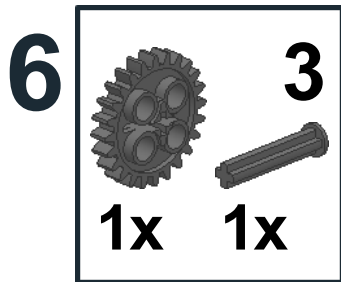
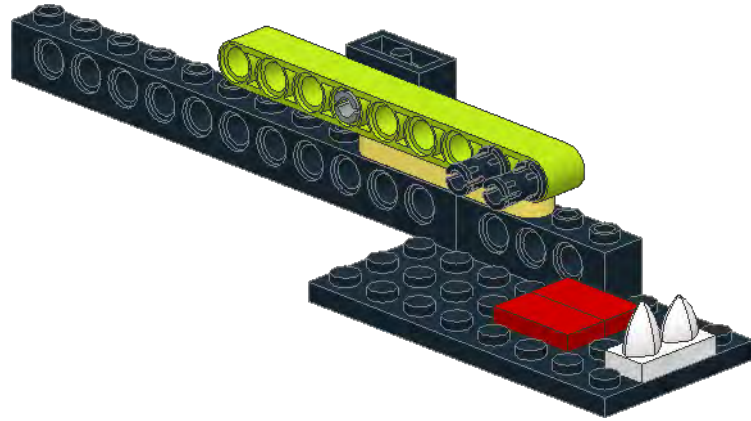
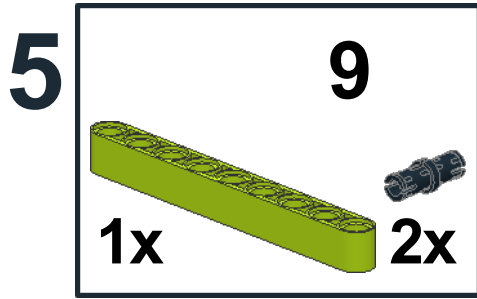


3




4

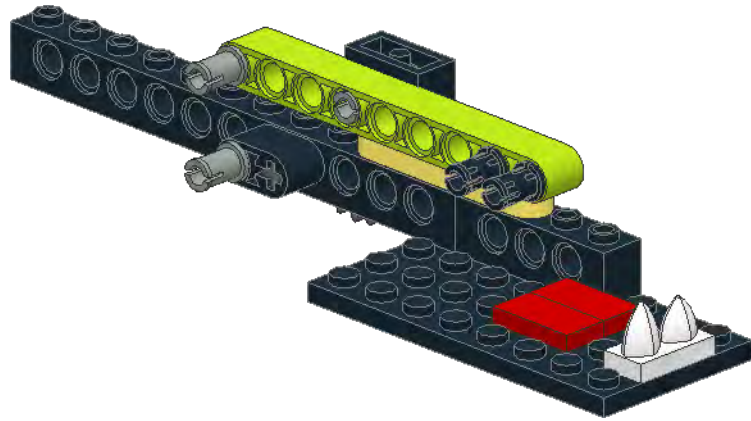




7




2x 1x

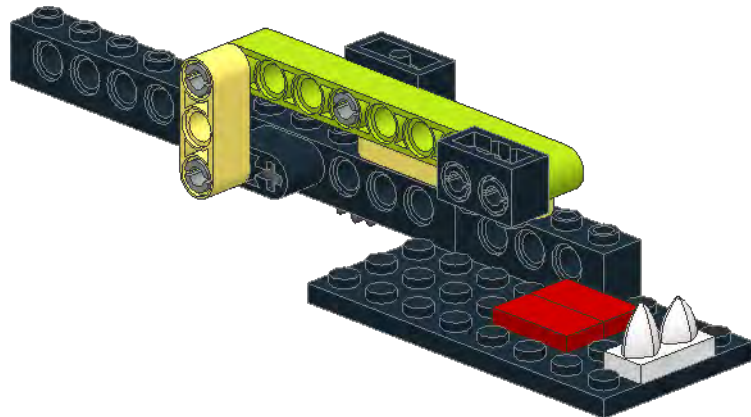


8

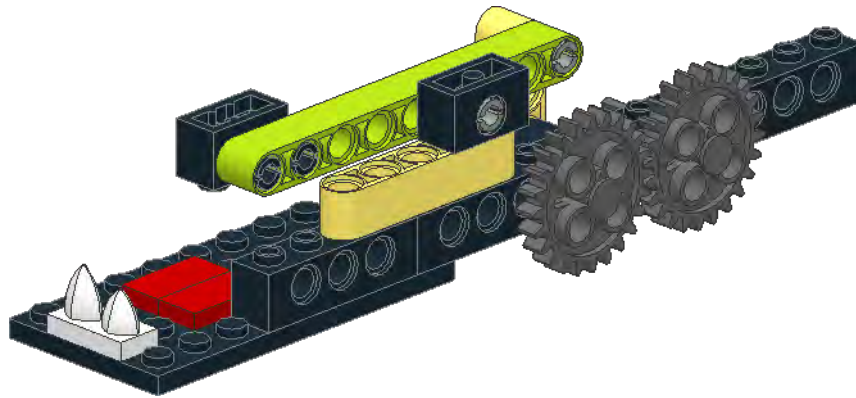
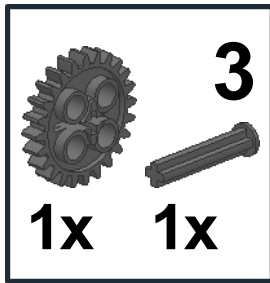
3



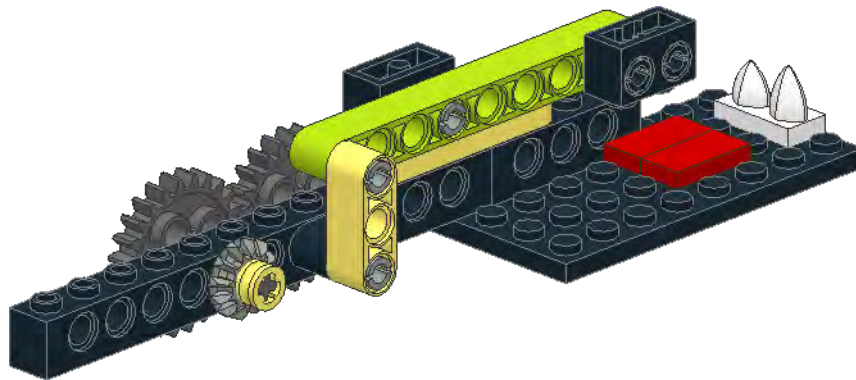
1x 1x



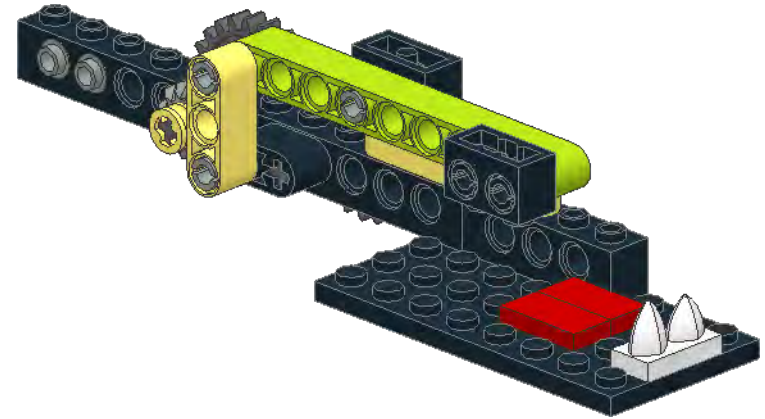
9



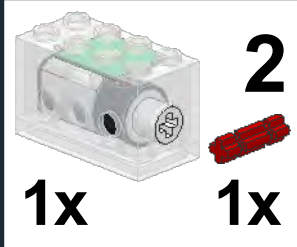

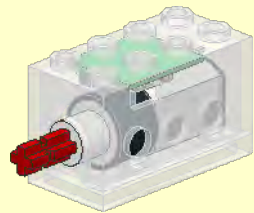
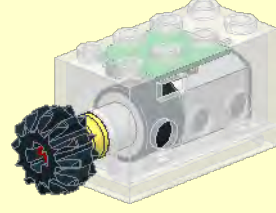
10

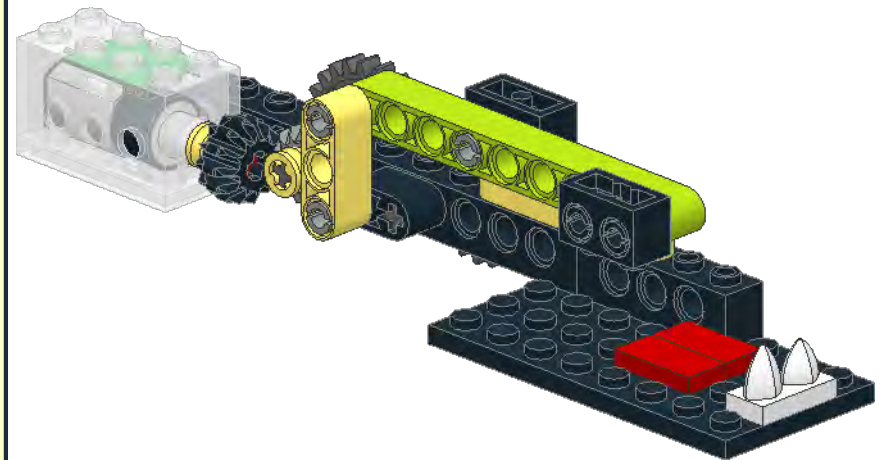


11

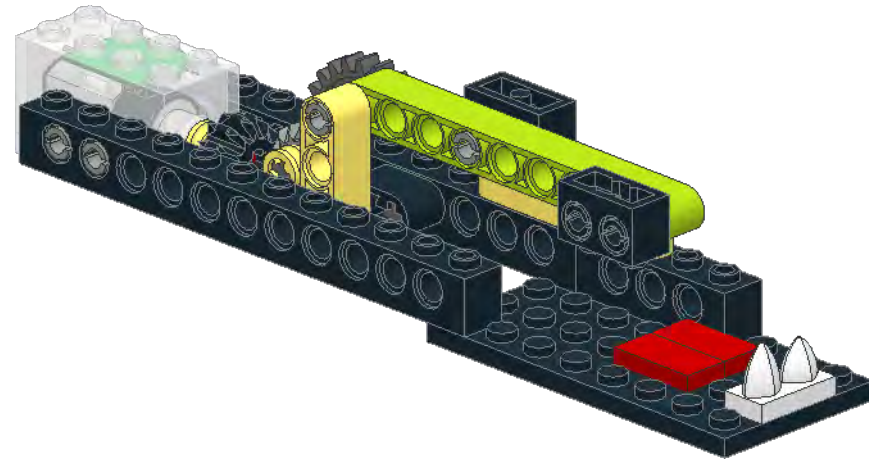
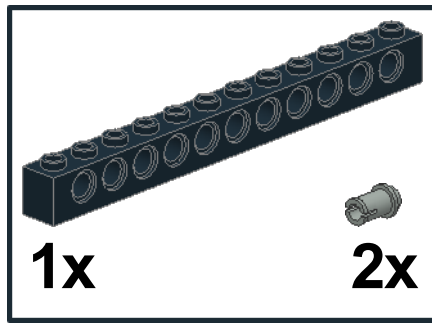


12

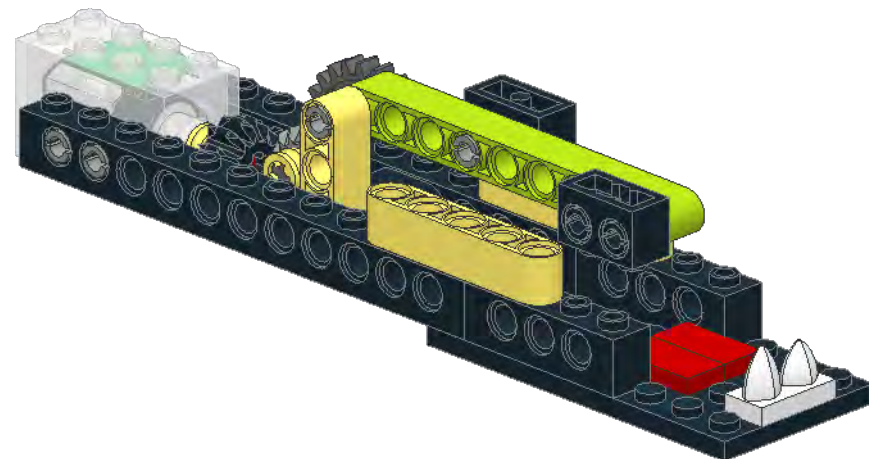
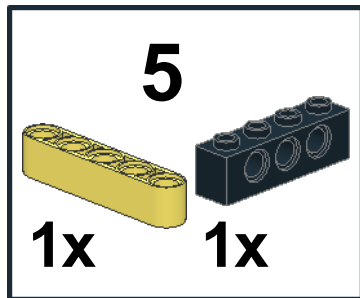
<p>1</p>  <p>1x 1x</p>	<p>2</p>  <p>1x 1x</p>
	



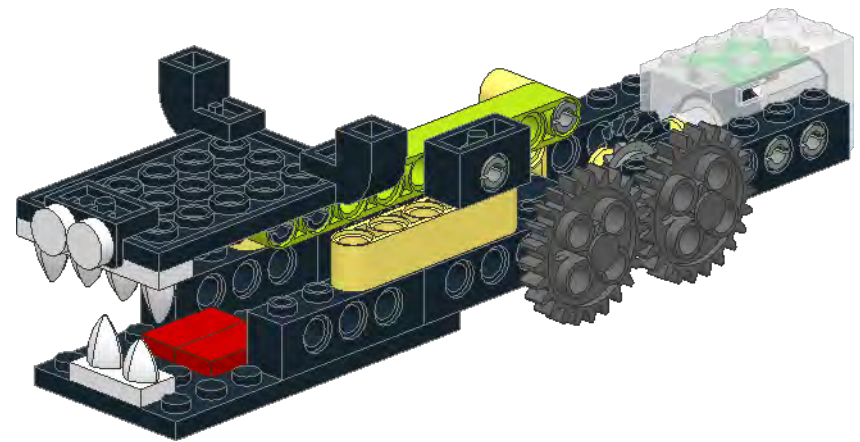
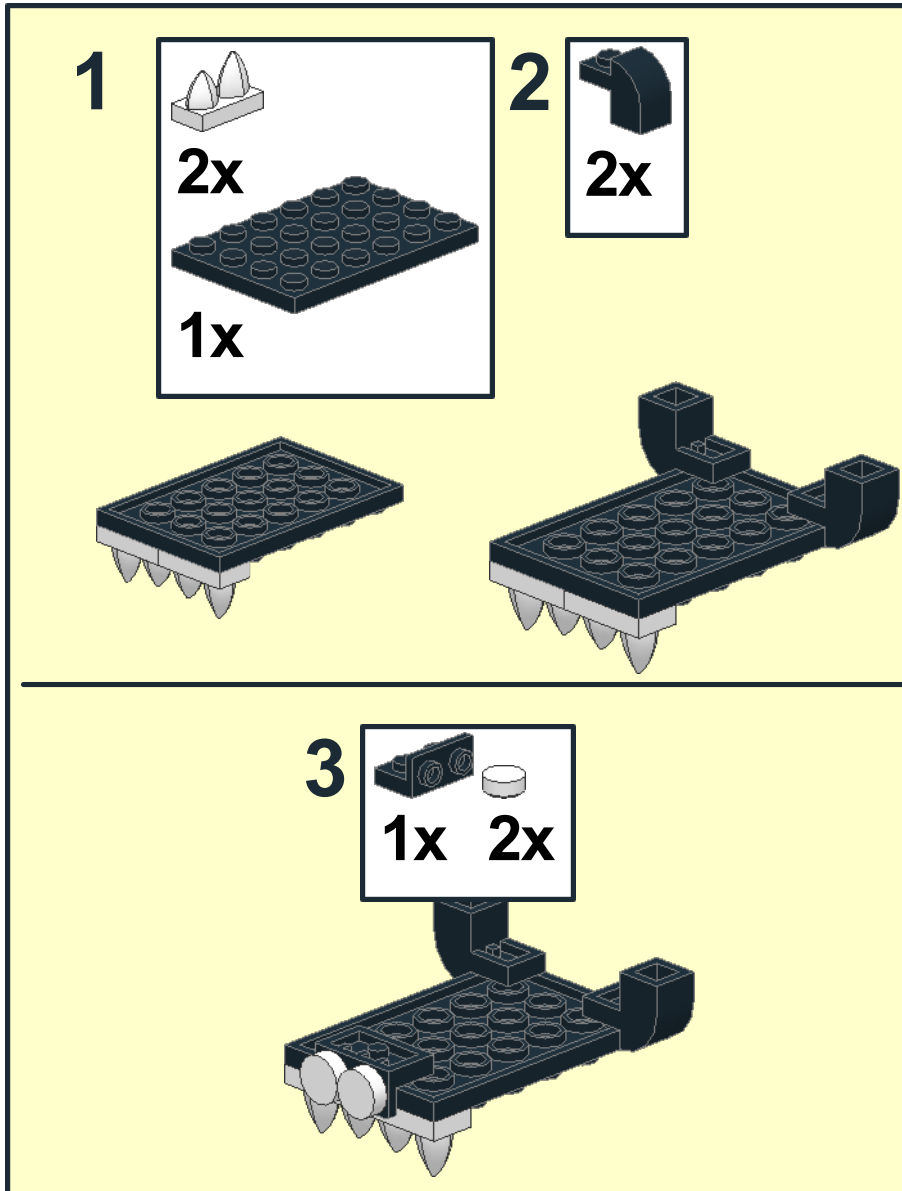
13

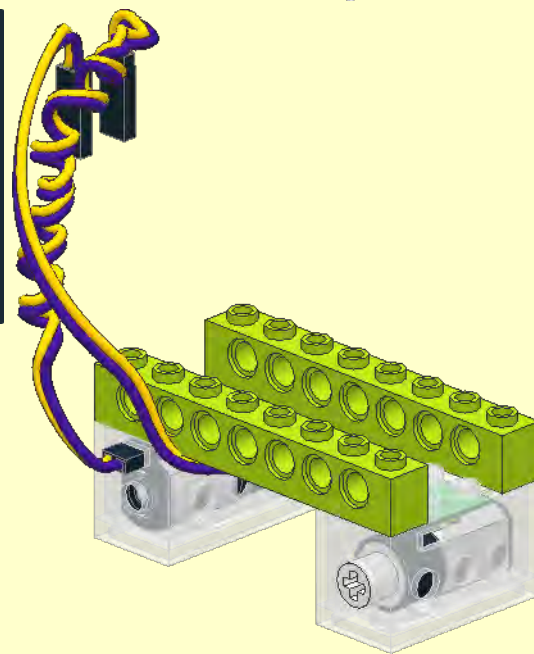
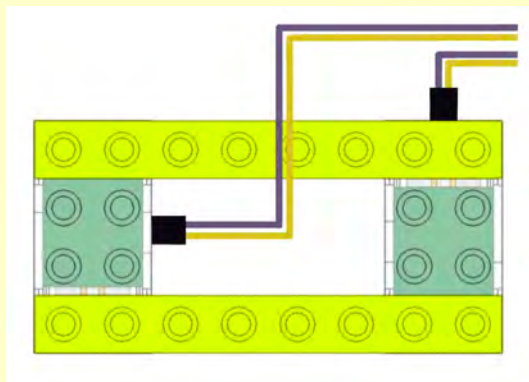
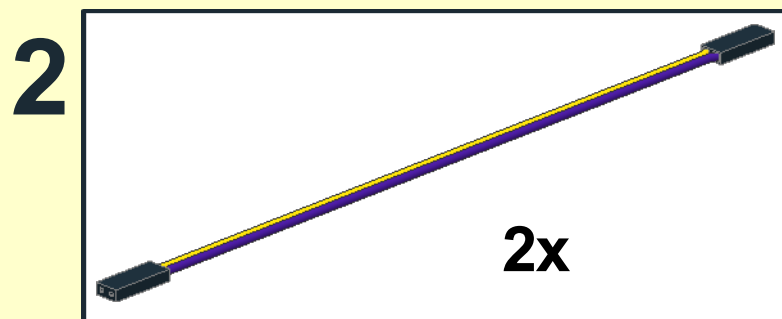
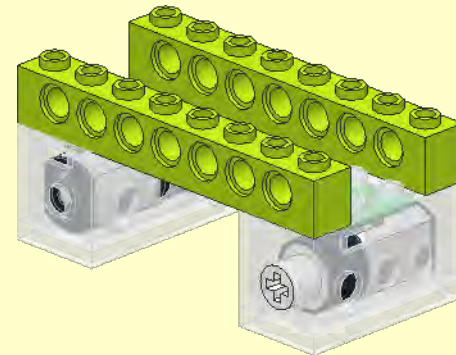
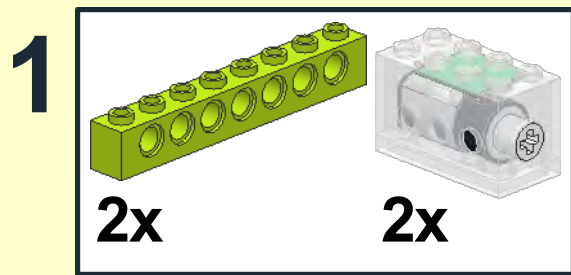


14

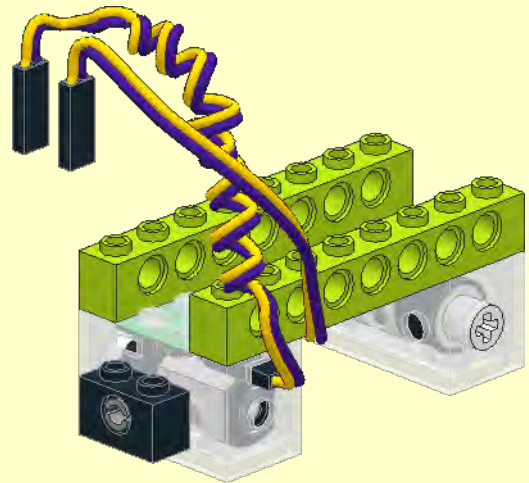


15

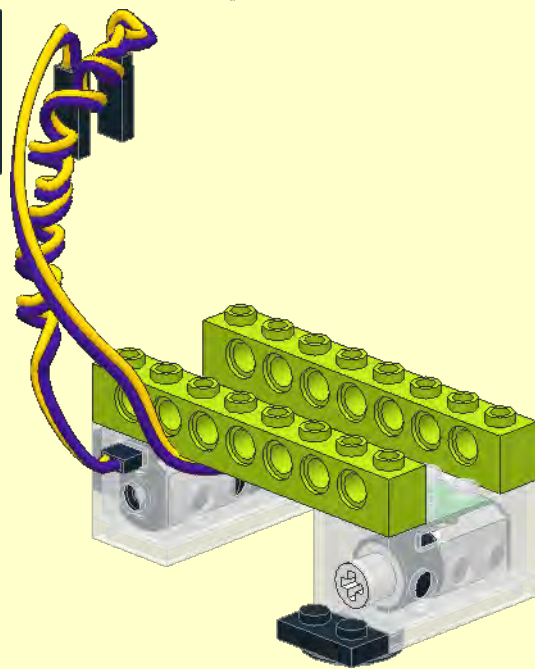




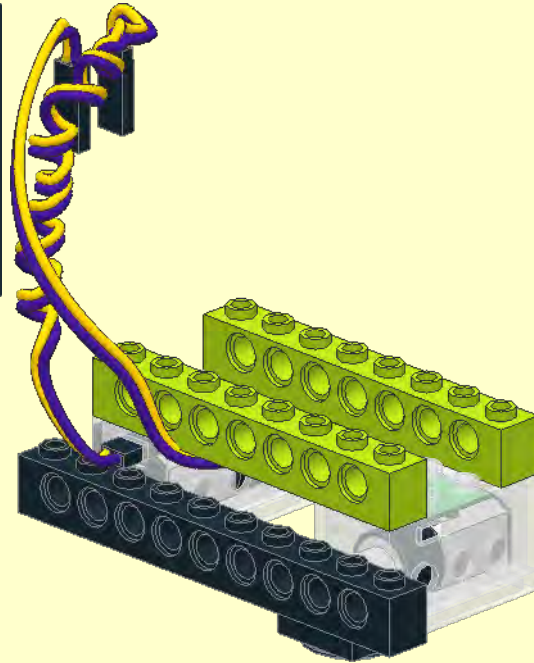
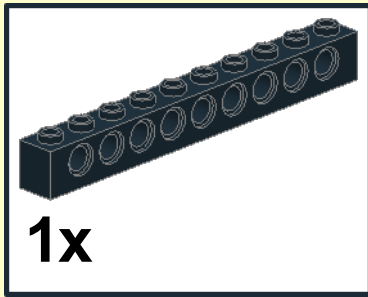
3
1x 1x



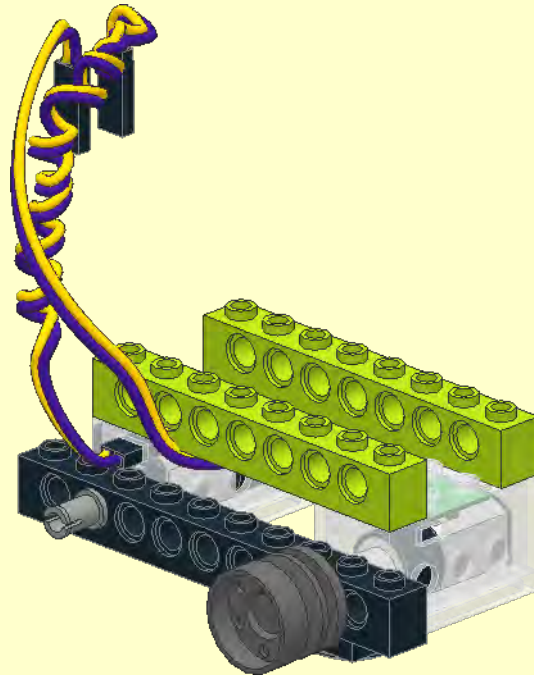
4
1x 1x

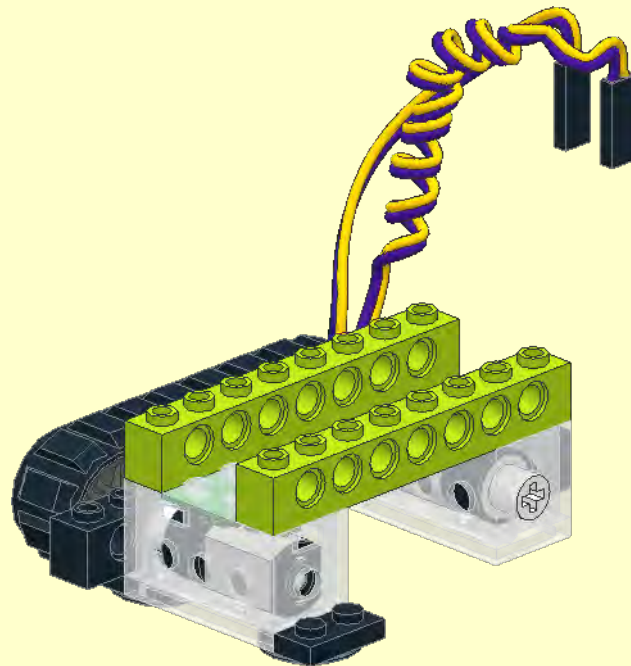
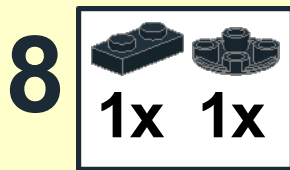
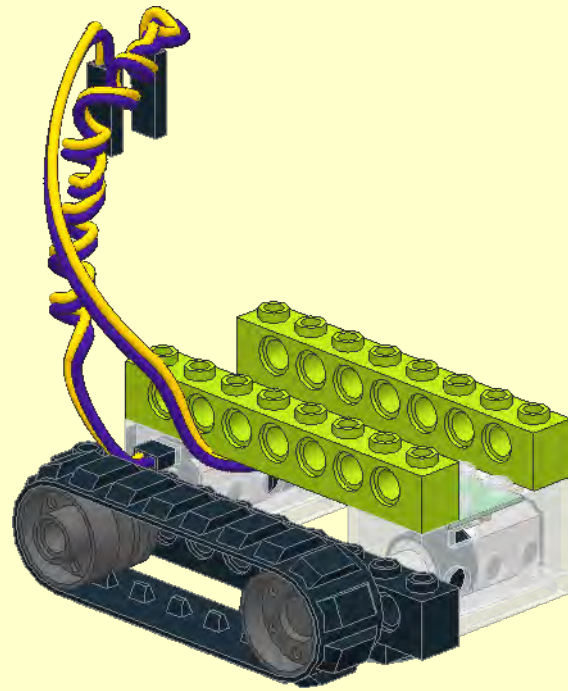
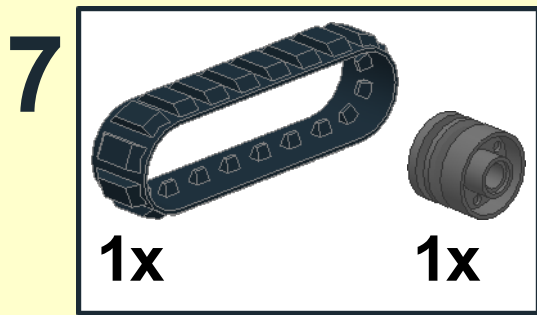


5

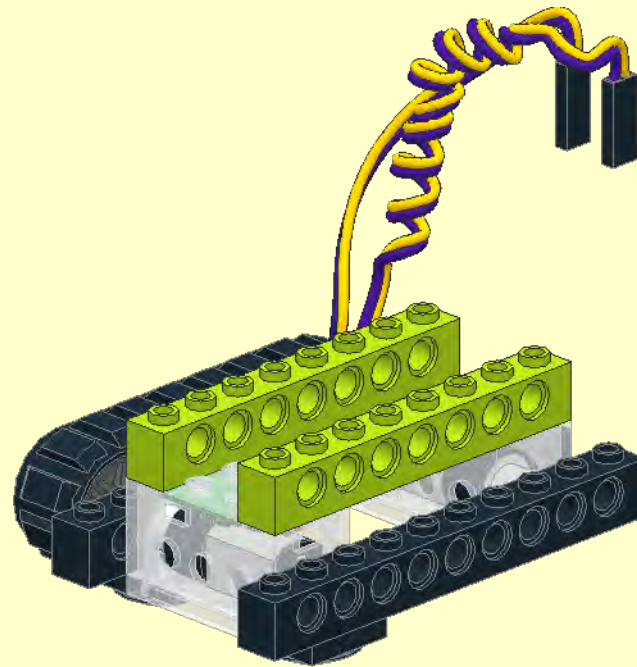
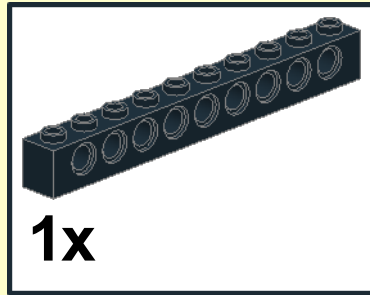


6

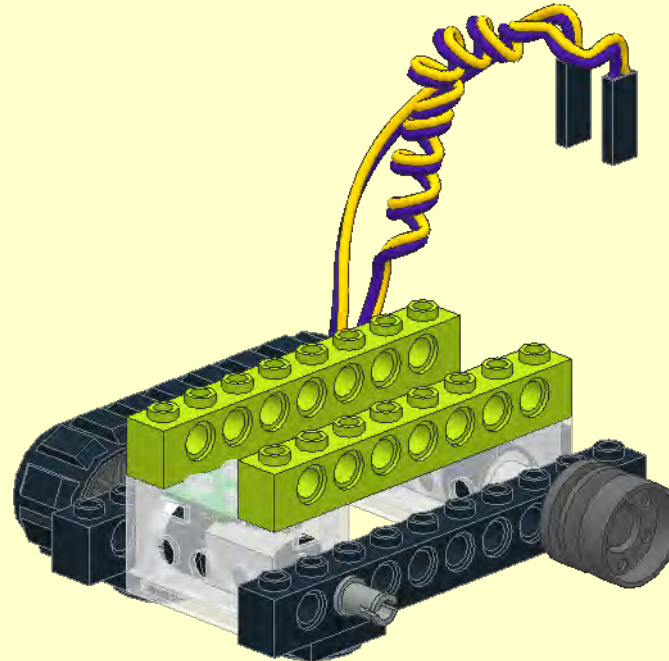
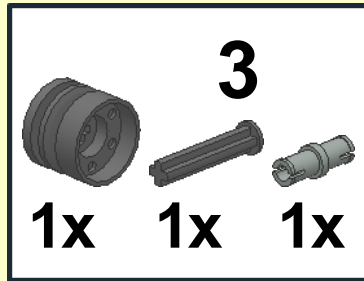




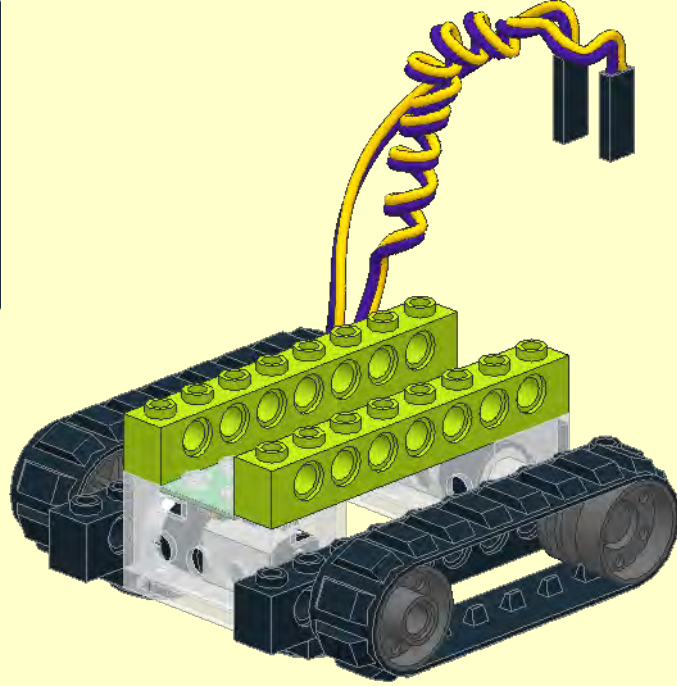
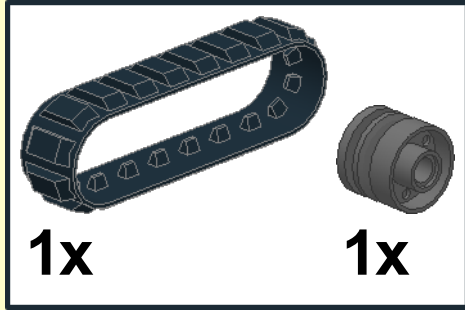
9



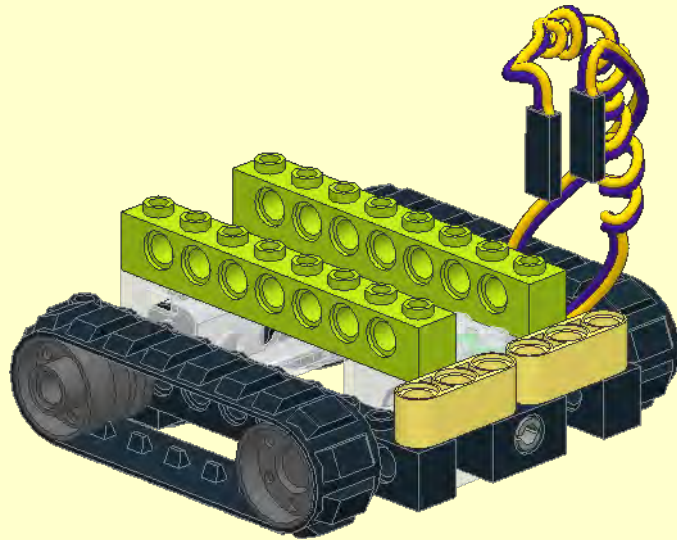
10

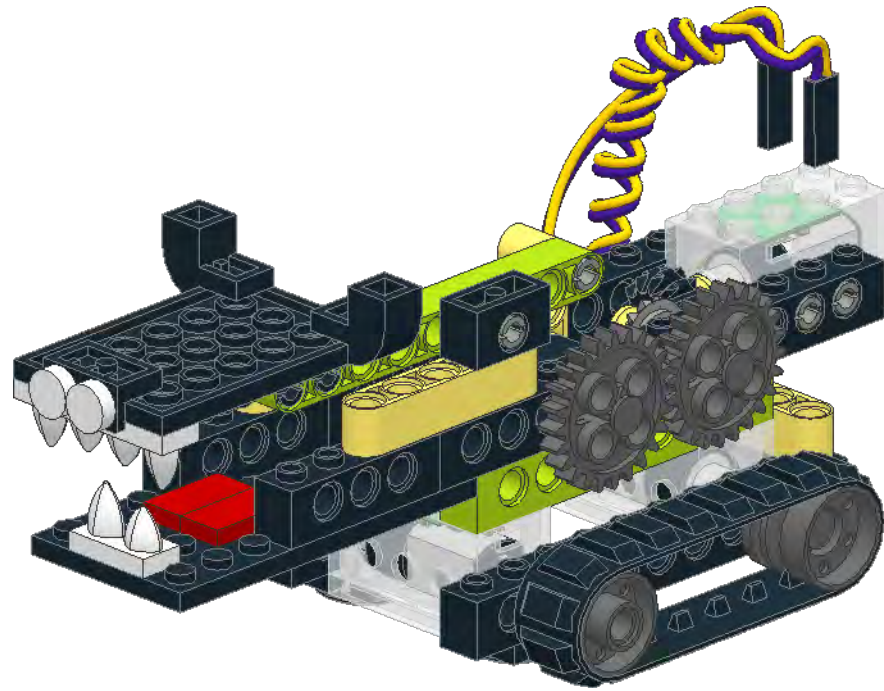


11



12





17

