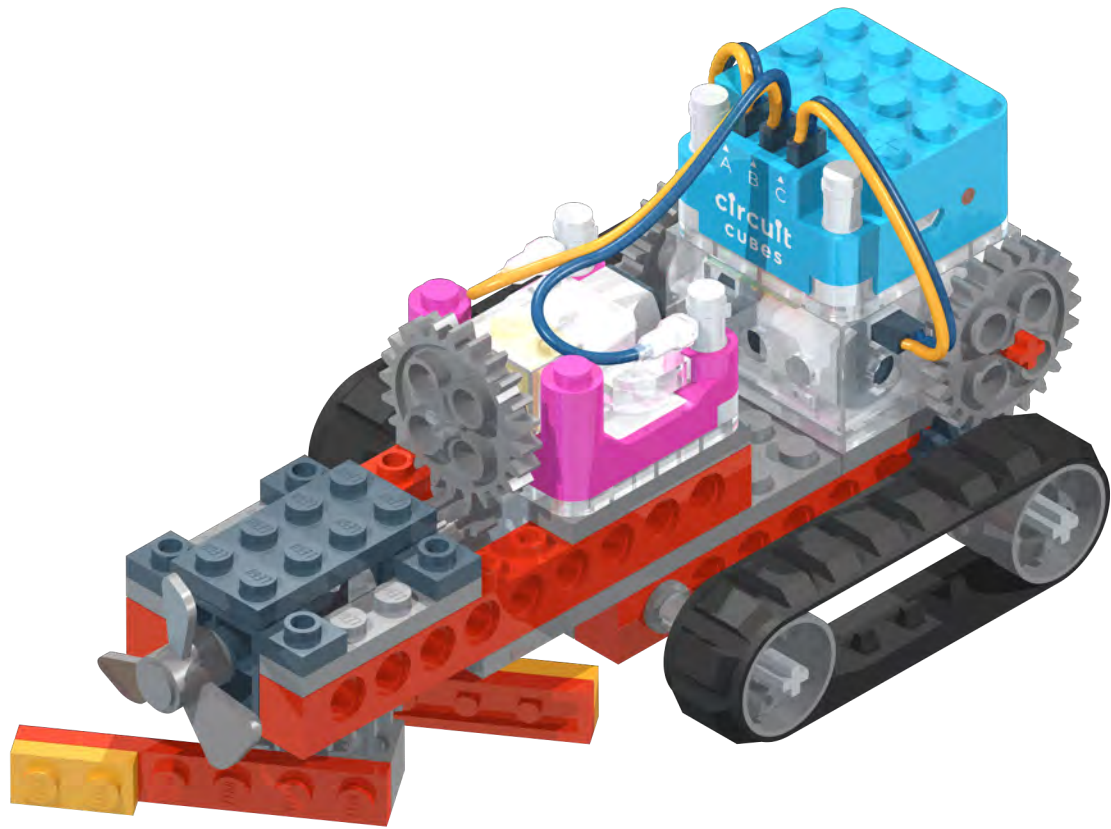




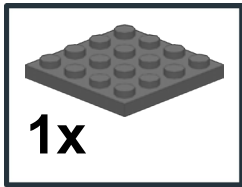
circuit
CUBES



GEARS GO GARAGE

XV-B7 MODEL INSTRUCTIONS

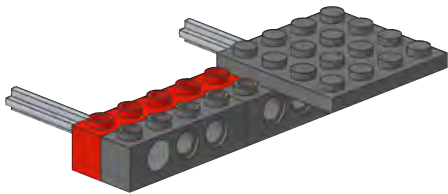
1



1 1x

2 1x 5
 1x

3 5 1x
 1x

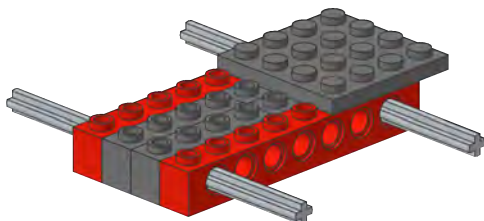


2

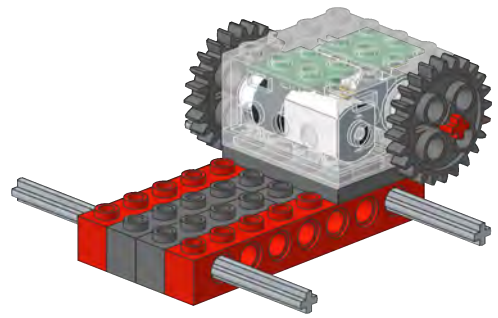
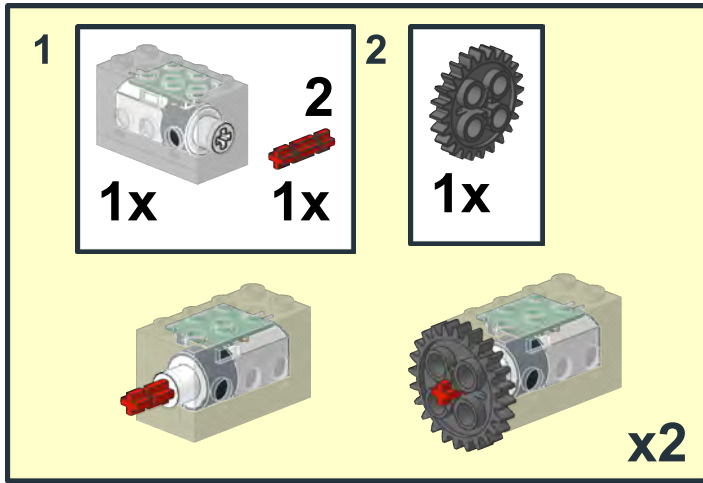
1 1x

2 1x 5
 1x

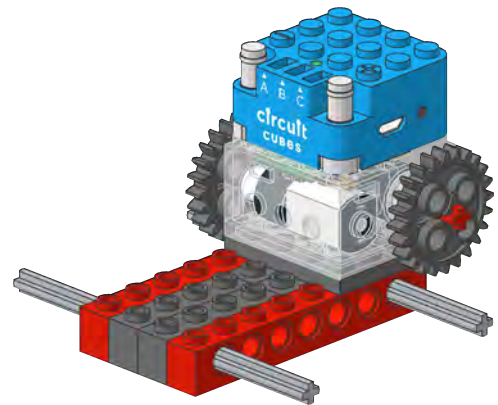
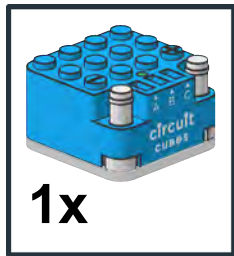
3 5 1x
 1x



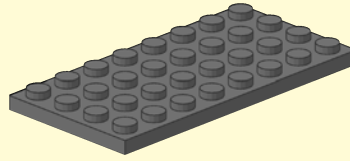
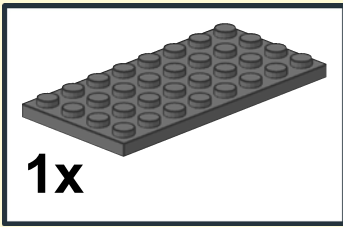
3



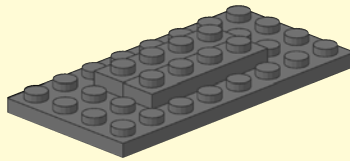
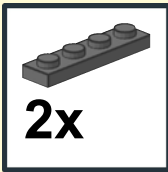
4



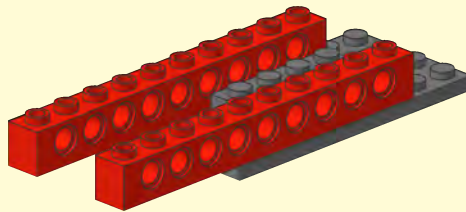
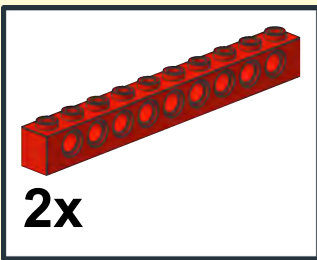
1



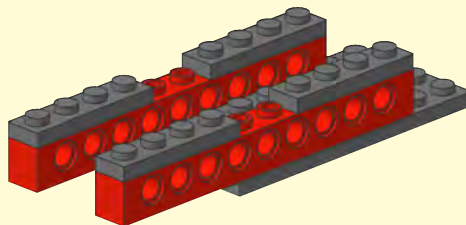
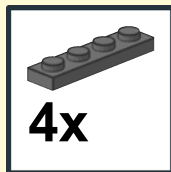
2



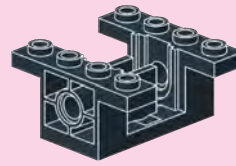
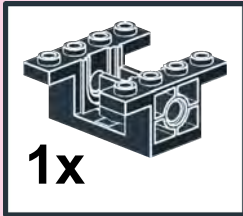
3



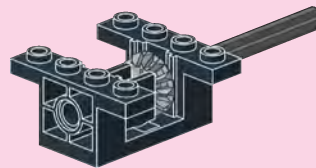
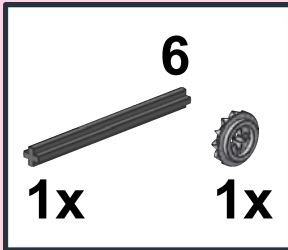
4



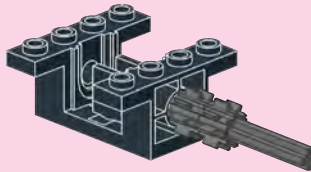
1



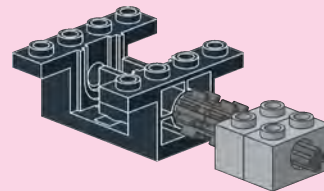
2



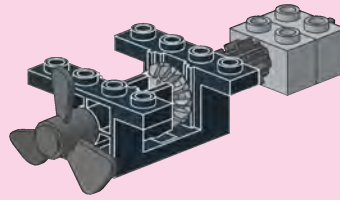
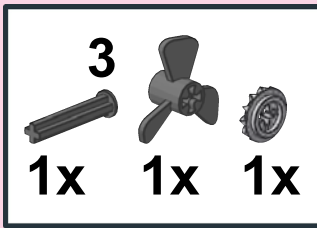
3



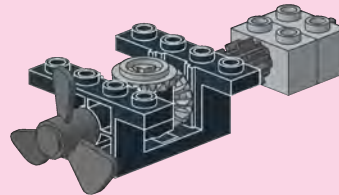
4



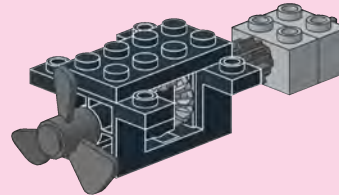
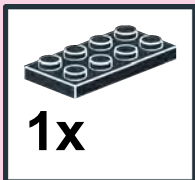
5



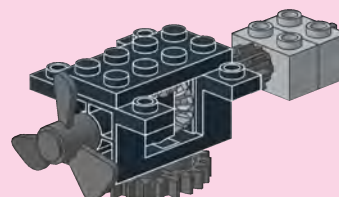
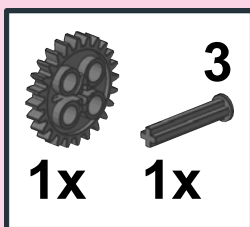
6



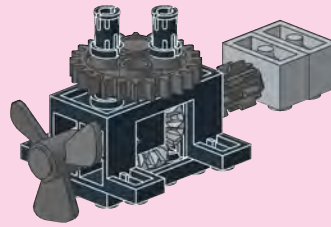
7



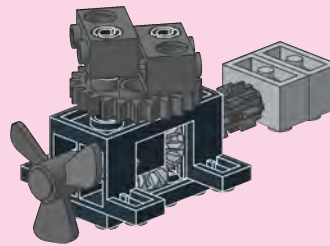
8



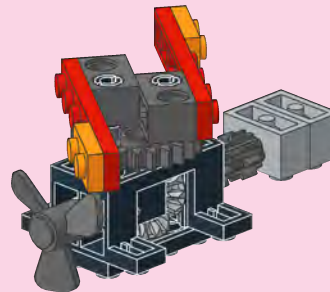
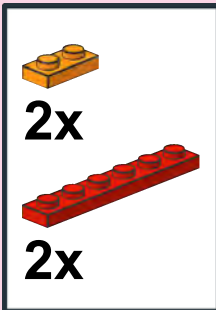
9



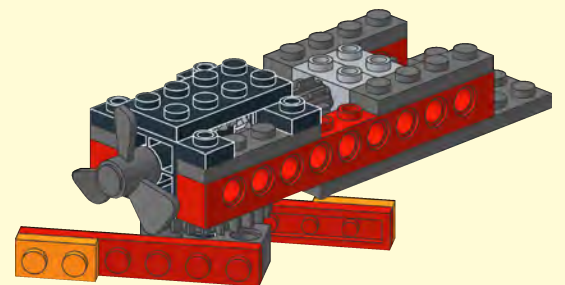
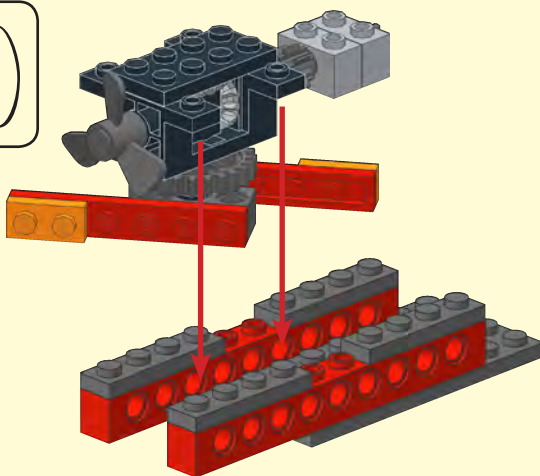
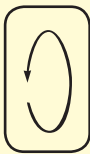
10



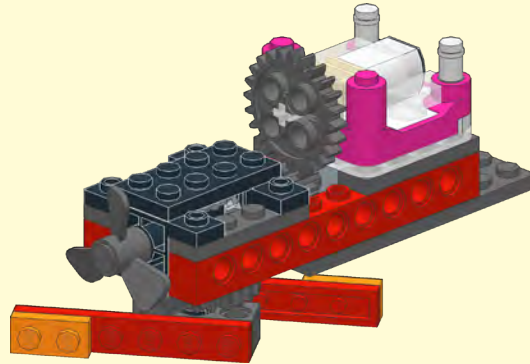
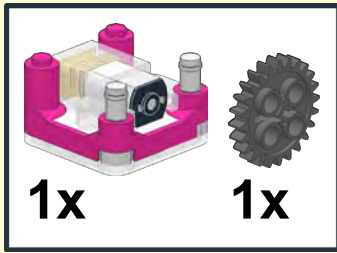
11



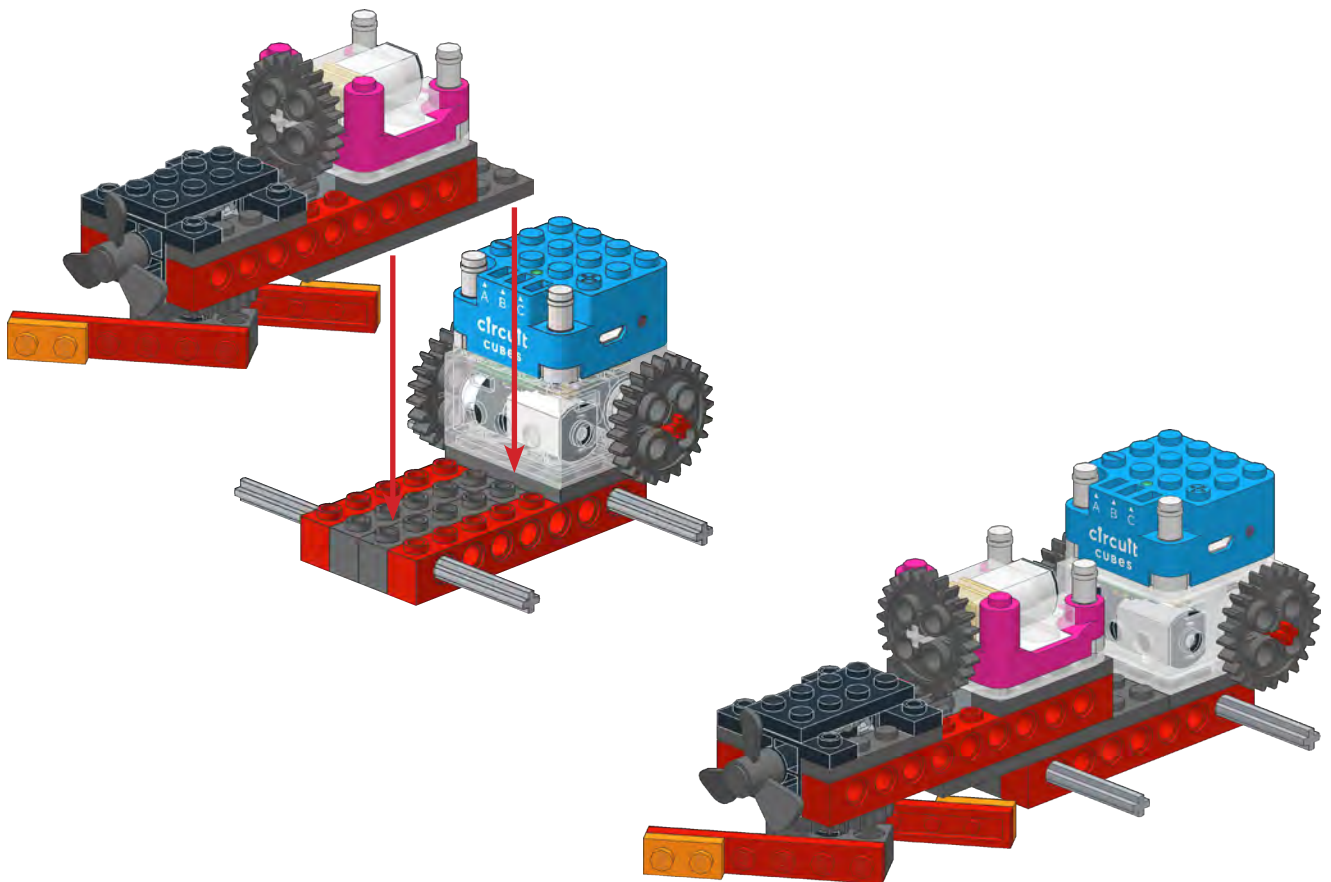
5



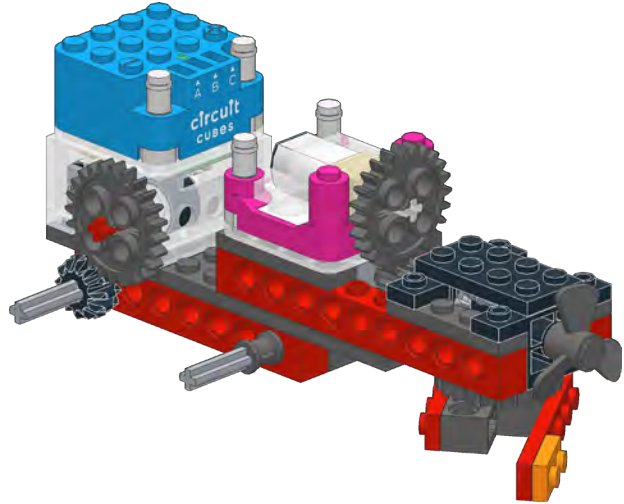
6



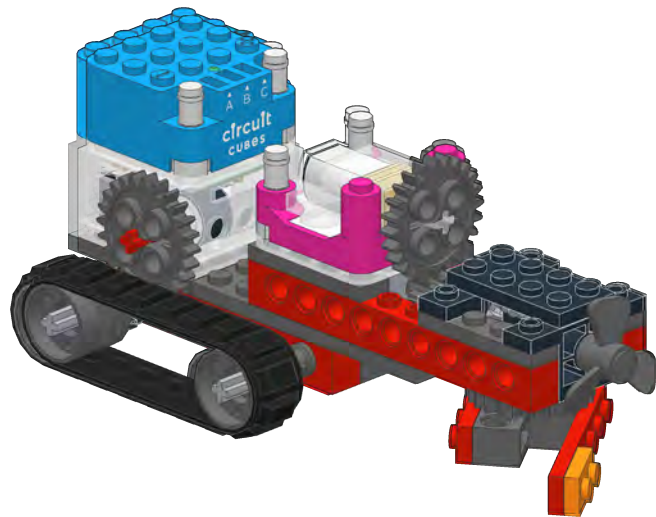
5



6

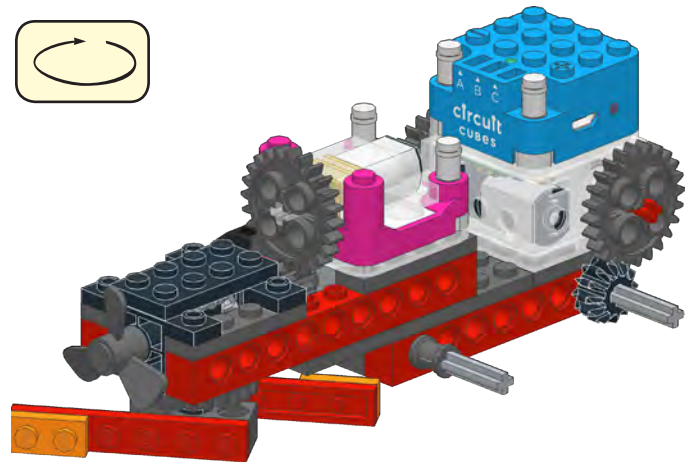
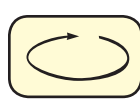


7



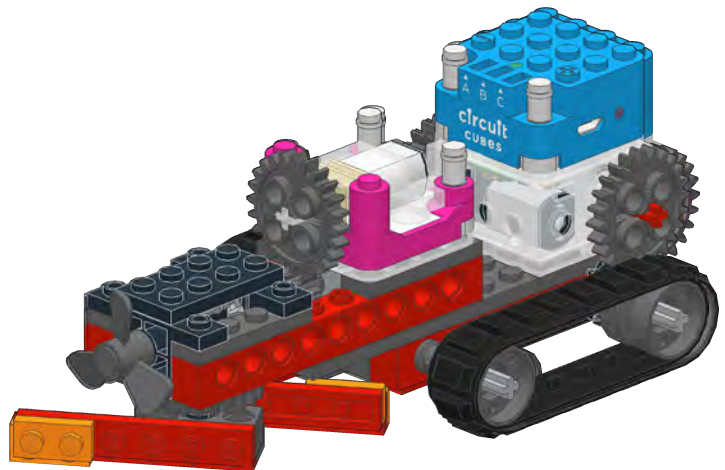
8

-  1x
-  1x



9

-  2x
-  1x



10

