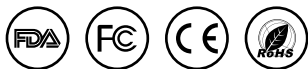
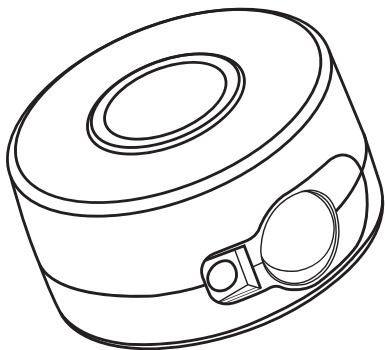


LOFTEK[®]

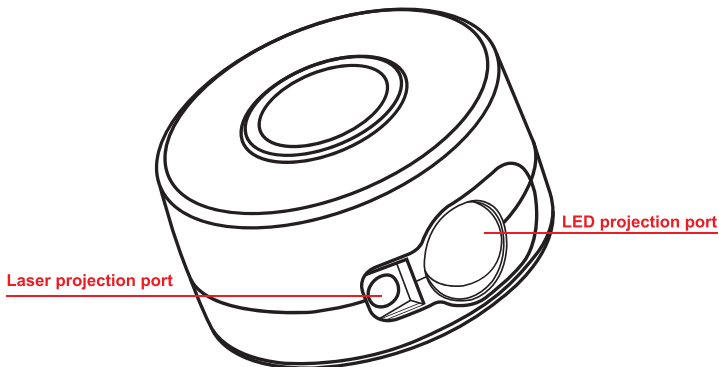
Star Projector



USER MANUAL

www.loftek.us

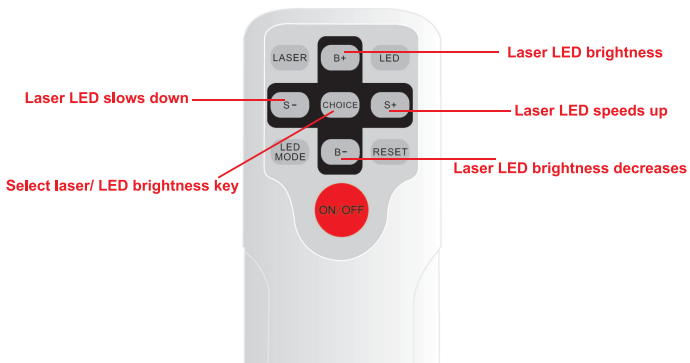
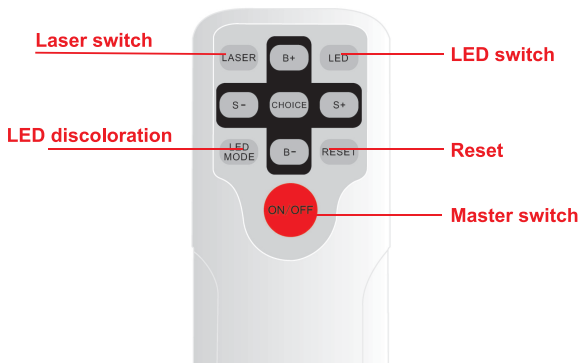
Product picture



Product parameters

Classification of lasers	Class 3R
Laser wavelength	523nm
LED power	5W
Nebula color	Colorful (controllable monochrome)
Shell material	ABS material
energy consumption	Less than 10W
input power	100-240 vac 50/60Hz 150mA
Output Power	5V Max.1A 5W CV
Applicable environment	Indoor Home Theater Restaurant Bar Cafe
Operating temperature	10 C-60 C degrees Celsius
Projection coverage	550 feet
Product Size	170mm x 90mm x170mm
Power cord length	1m

Remote control



CAUTION

This is not a toy. Young children must be supervised while using this device at all times. This unit is not waterproof. Use and store indoors or in a dry place.

CLEANING INSTRUCTIONS

Surface clean only with a soft, dry cloth. Unplug unit before cleaning.

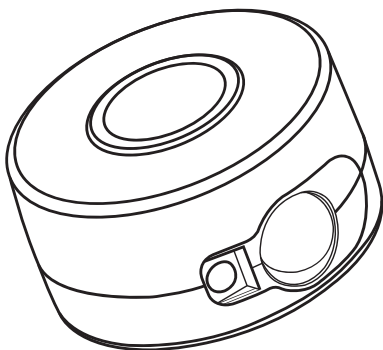
DISPOSAL

At the end of its serviceable life, this product should not be treated as household or general waste. It should be handed over to the applicable collection point for the recycling of electrical and electronic equipment.



LOFTEK[®]

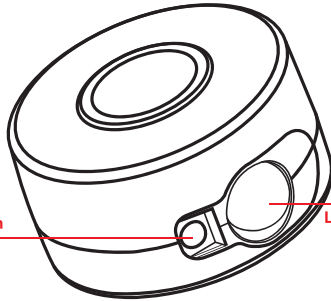
Himmel Projektionslampe



USER MANUAL

www.loftek.us

Produktbild



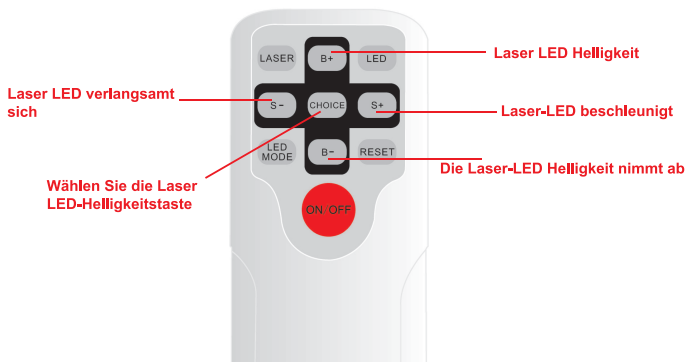
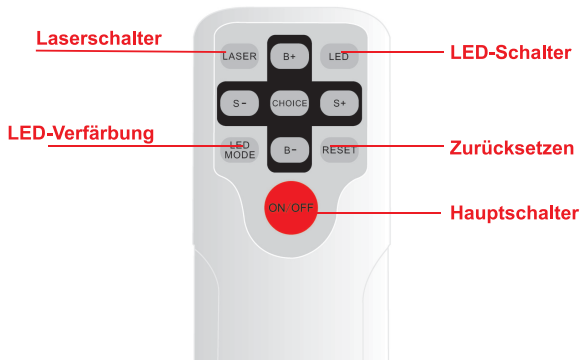
Laserprojektion Ansch

LED-Projektionsanschluss

Produktparameter

Klassifizierung von Lasern	Klasse 3R
Laserwellenlänge	523nm
LED-Leistung	5W
Nebelfarbe	Bunt (steuerbar monochrom)
Schalenmaterial	ABS-Material
Energy consumption	Weniger als 10W
Eingangsleistung	100-240 Vac 50/ 60Hz 150mA
Ausgangsleistung	5V Max. 1A 5W CV
Anwendbare Umgebung	Indoor Heimkino Restaurant Bar Cafe
Betriebstemperatur	10~60° C Celsius
Projektionsabdeckung	550 Fuß
Produktgröße	170mm x 90mm x170mm
Länge des Netzkabels	1m

Fernbedienung



VORSICHT

Dies ist kein Spielzeug.

Kleinkinder müssen während der Benutzung dieses Geräts jederzeit beaufsichtigt werden.

REINIGUNGSANLEITUNG

Oberfläche nur mit einem weichen, trockenen Tuch reinigen.

VERFÜGUNG

Am Ende seiner Lebensdauer sollte dieses Produkt nicht als Hausmüll oder allgemeiner

Abfall behandelt werden

Es sollte an die zuständige Sammelstelle für das Recycling von elektrischen und elektronischen Geräten übergeben werden.

