

EN

# iSmartAlarm™

## Quick Installation Guide

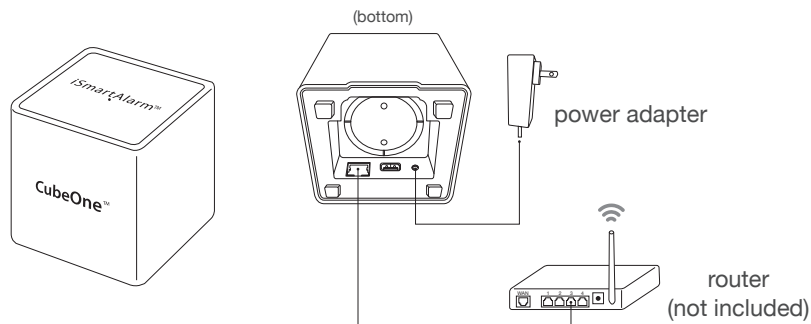


## Get Started

### Easy as One, Two, Three

#### Step 1 – Getting Started

- Download the “iSmartAlarm Home Security System” application from your phone’s App store.
- Connect the CubeOne™ to your router and into your wall outlet according to the picture provided below.
- Power on the CubeOne™ and wait for the booting process to finish (it will automatically boot, and should take 1-2 minutes).
  - You will know the booting process is finished when the CubeOne’s white LED light “breathes” (i.e. flashes slowly)



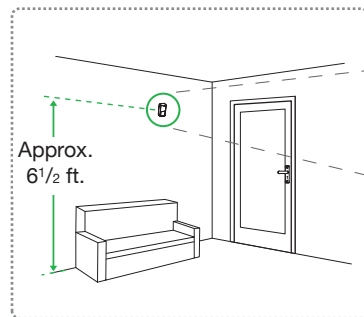
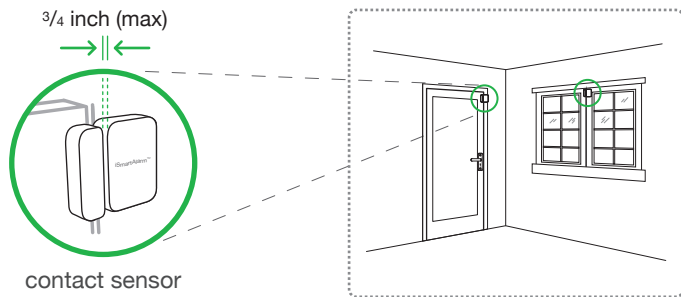
## Step 2 - Connect

- Remove the insulation tags from the battery compartments of contact sensors, remote tags, and motion sensors.
- Launch the iSmartAlarm App, and follow the on-screen instructions for user registration and CubeOne™/devices registrations.
  - Ensure that your phone's SMS service is active in order to get the verification code during user registration.
  - Ensure you have received the phone call notification test (automatically sent by iSmartAlarm during the setup process, and if applicable in your area).
  - Ensure all devices are registered and appear in the App's Device Settings.

## Step 3 - Placement

- Place each of the devices in the appropriate locations (see examples below).

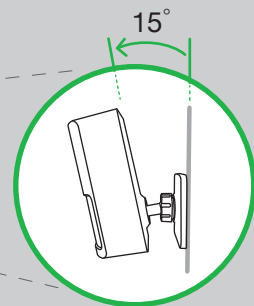
Your iSmartAlarm Home Security System is now ready to use!



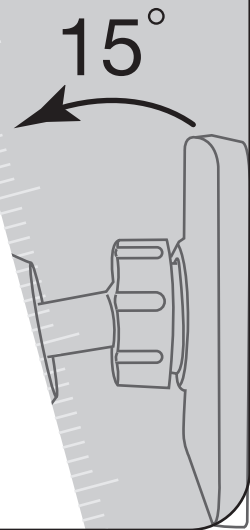
### Notes:

- During the device setup process, make certain that your phone and iCamera™ (optional) are on the same local network as your CubeOne™.
- Whenever turning power off to the CubeOne™ or any sensors (either through power outage, manually unplugging, accidental disconnect, or battery replacement), you should wait at least 10 seconds before powering the device on. This includes putting in new batteries or plugging the device into the wall outlet (where applicable). This will allow the residual power charge to cycle through.
- During installation, for troubleshooting or addressing issues, see Owner's Manual or online at [iSmartAlarm.com](http://iSmartAlarm.com)

iSmartAlarm™, CubeOne™, iCamera™ are trademarks of iSmart Alarm, Inc.  
iPhone is a trademark of Apple Inc, Registered in the U.S. and other countries.  
©2013 iSmart Alarm, Inc. All rights reserved.



motion sensor



FR

# iSmartAlarm™

## Guide d'installation rapide

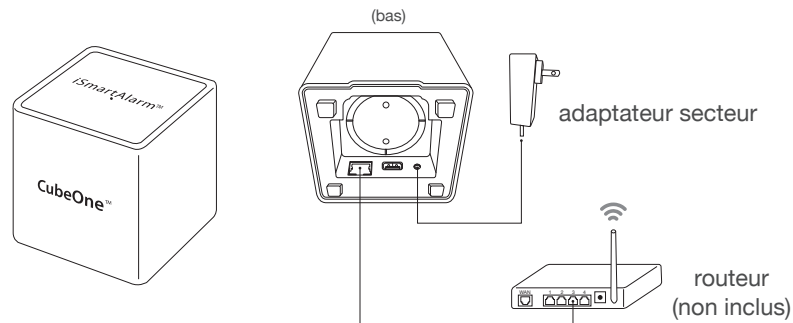


## Instructions de démarrage

### 3 étapes simples

#### Étape 1 - Mise en route

- Téléchargez l'application « iSmartAlarm Home Security System » (système de sécurité domestique iSmartAlarm) à partir de l'App Store.
- Connectez le CubeOne™ à votre routeur et à votre prise électrique murale comme illustré ci-dessous.
- Mettez le CubeOne™ sous tension et patientez jusqu'à la fin du processus d'amorçage (celui-ci est automatique et devrait durer de 1 à 2 minutes).
  - La fin du processus d'amorçage est signalée par la « pulsation » (c'est-à-dire le clignotement lent) en blanc du voyant à DEL du CubeOne.



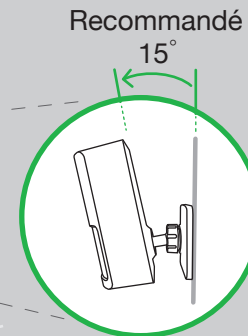
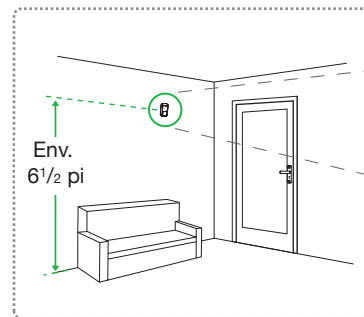
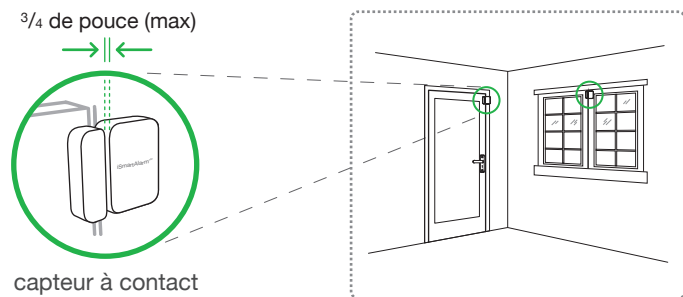
## Étape 2 - Connexion

- Retirez les languettes d'isolation des compartiments des batterie des capteurs à contact, des plaquettes distantes et du capteurs de mouvement.
- Lancez l'application iSmartAlarm et suivez les instructions à l'écran pour l'enregistrement utilisateur et les enregistrements du CubeOne™/des appareils.
  - Veuillez vous assurer que le service SMS de votre téléphone est activé afin de pouvoir recevoir le code de vérification au cours de l'inscription de l'utilisateur.
  - Assurez-vous d'avoir reçu l'appel téléphonique d'essai (effectué automatiquement par iSmartAlarm au cours de la procédure d'installation, si applicable dans votre région).
  - Assurez-vous que tous les appareils sont enregistrés et apparaissent dans les paramètres des appareils de l'application.

## Étape 3 – Positionnement

- Placez chaque appareil dans un emplacement approprié (voir les exemples ci-dessous).

Votre système de sécurité domestique iSmartAlarm est maintenant prêt à être utilisé!



capteur de mouvement

### Remarques:

- Pendant la procédure de configuration de l'appareil, assurez-vous que votre téléphone et votre iCamera™ (en option) se trouvent dans le même réseau local que votre CubeOne™.
- Lors de chaque mise hors tension du CubeOne™ ou d'un capteur (coupure de courant, débranchement manuel ou accidentel, remplacement de piles), patientez au moins 10 secondes avant de mettre l'appareil sous tension. Cette précaution englobe l'insertion de nouvelles piles ou le branchement de l'appareil sur une prise murale (le cas échéant). Le respect de cette précaution permettra l'évacuation de la charge électrique résiduelle présente.
- Pour toute question en matière de dépannage ou de résolution de problème pendant l'installation, consultez le manuel du propriétaire ou le site [iSmartAlarm.com](http://iSmartAlarm.com).

iSmartAlarm™, CubeOne™, iCamera™ sont des marques commerciales d'iSmart Alarm, Inc.  
iPhone est une marque commerciale d'Apple Inc, enregistrée aux États-Unis et dans d'autres pays.  
©2013 iSmart Alarm, Inc. Tous droits réservés.