



Danalock V3 US



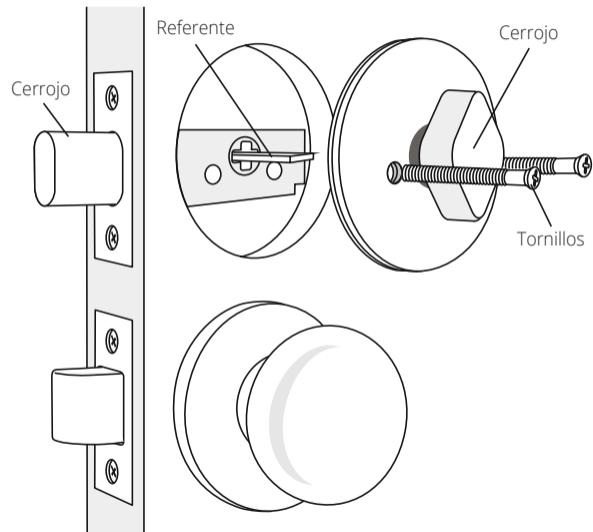
www.danalock.com

Contenidos

- 0. Elementos
- 1. Descárguese la App de Danalock
- 2. Las herramientas que necesita
- 3. Verifique el alineamiento de la puerta
- 4. Asegure la bocallave exterior
- 5. Retire el cerrojo
- 6. Seleccione una placa
- 7. Retire el papel de las pegatinas
- 8. Ajuste la placa
- 9. Seleccione el adaptador
- 10. Introduzca el adaptador en su Danalock
- 11. Ajuste y sujete su Danalock
- 12. Alinee las marcas de su Danalock
- 13. Sujete su Danalock
- 14. Active las pilas
- 15. Antes de finalizar la configuración
- 16. Abra la App de Danalock
- 17. Instrucciones para el desmontaje
- 18. Señales LED
- 19. Cómo hacer funcionar la Danalock V3 a través de los comandos click

0. Elementos

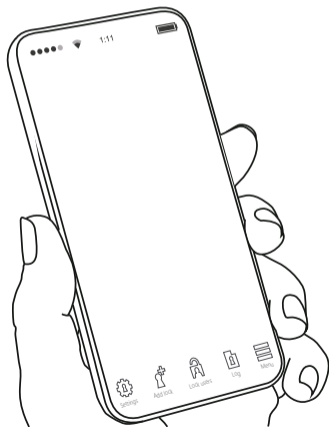
- 3
- 4
- 5
- 6
- 7
- 8
- 9
- 10
- 11
- 12
- 13
- 14
- 15
- 16
- 17
- 18
- 19
- 20
- 21
- 22



1. Descárguese la App de Danalock

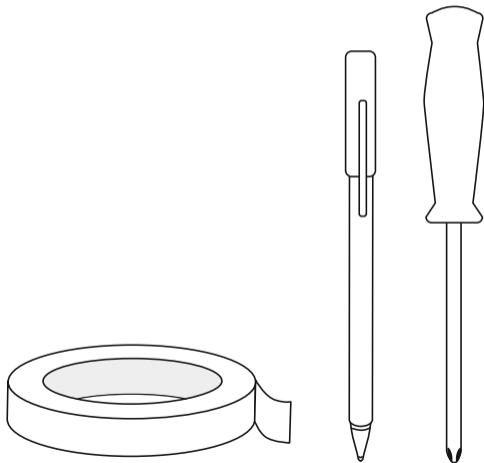
Dirijase a Google Play o a su App Store y descárguese la app de Danalock. Cuando la app esté instalada cree un perfil de usuario pulsando el círculo azul. Utilizará este perfil cada vez que inicie sesión en la app.

Deberá finalizar la configuración de la Danalock en la app después de montarla en la puerta.



2. Las herramientas que necesita

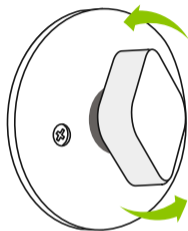
Para instalar la Danalock, necesitará un destornillador Philips y una cinta, preferiblemente, cinta adhesiva. Si necesita retirar o reajustar la cerradura, necesitará también un rotuñador o un clip.



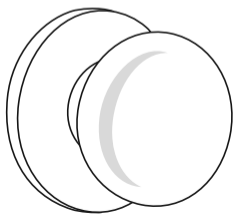
3. Verifique el alineamiento de la puerta

Asegúrese de que su puerta esté alineada correctamente antes de comenzar con la instalación.

Debería ser capaz de cerrar su puerta sin empujar ni levantar la puerta.

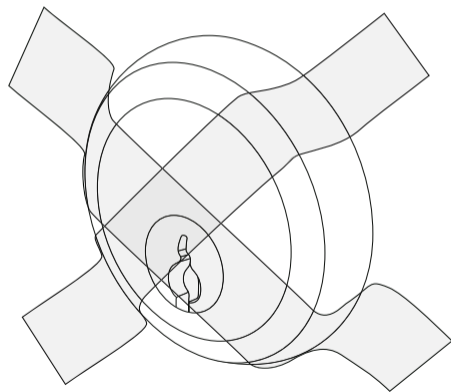


El cerrojo debe moverse y cerrarse con suavidad.



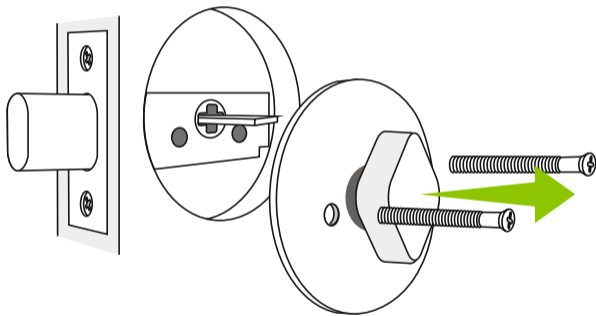
4. Asegure la bocallave exterior

Antes de quitar su cerradura actual, use cinta adhesiva para asegurar el ojo de la cerradura exterior. Esto la mantendrá en su lugar mientras usted quita los tornillos del interior.



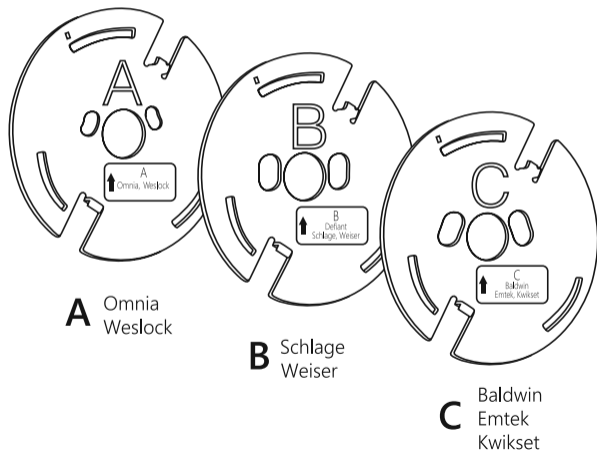
5. Retire el cerrojo

Retire el cerrojo interior, dejando tal solo el cerrojo y el referente. Aparte los tornillos. Los volverá a colocar en el paso 8.



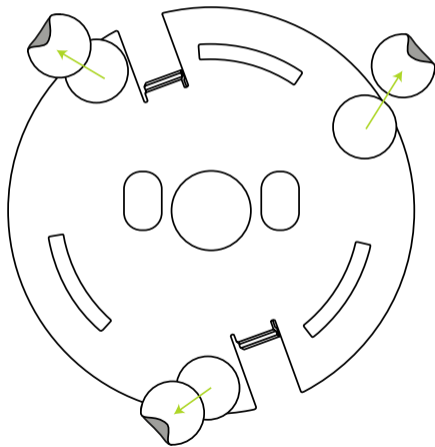
6. Seleccione una placa

Encuentre la placa compatible con la marca de la de su actual cerradura.



7. Retire el papel de las pegatinas

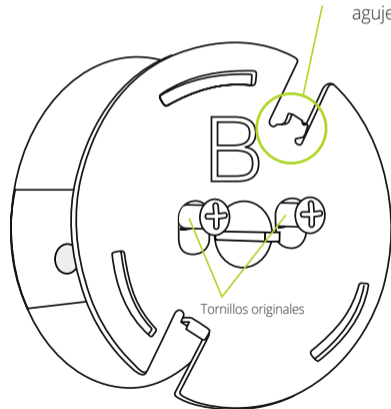
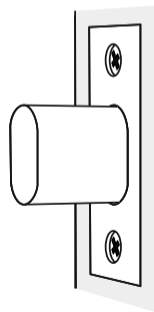
En la parte trasera de la placa encontrará 3 pegatinas. Retire el papel de las pegatinas.



8. Ajuste la placa

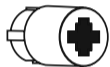
Sujete la placa donde el cerrojo estaba usando los dos tornillos originales, con la flecha en la marca apuntando hacia arriba.

Las hendiduras de la placa deben apuntar hacia afuera con el referente centrado exactamente en mitad del agujero.



9. Seleccione el adaptador

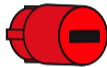
Seleccione el adaptador compatible con la forma del referente de de su cerradura actual.



Baldwin
Defiant
Emtek
Omnia
Weiser
Weslock



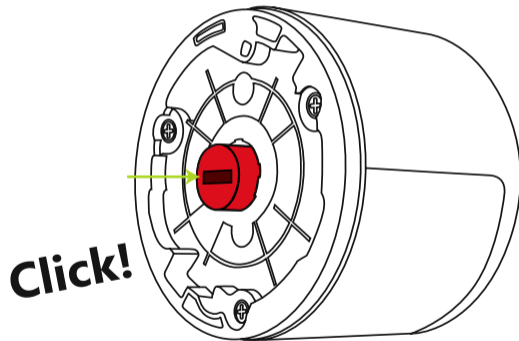
Baldwin
Kwikset



Schlage
Depende de la largura
de su referente

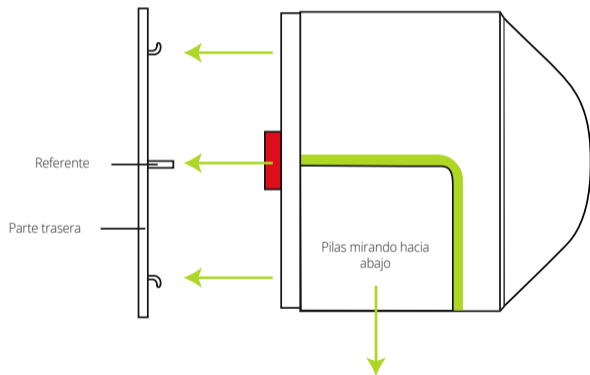
10. Introduzca el adaptador en su Danalock

Insertar el adaptador elegido en su Danalock y presionar hasta que escuche un "click".



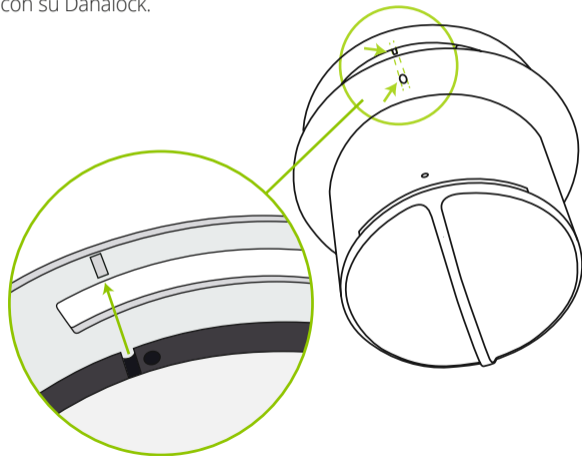
11. Ajuste y sujete su Danalock

Ajuste la Danalock en la placa con la parte dónde se introducen las pilas mirando hacia abajo, el referente deslizándose hacia el adaptador y las hendiduras en la parte trasera de la cerradura.



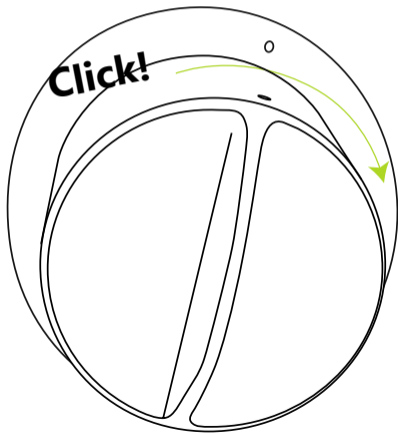
12. Alinee las marcas de su Danalock

Encuentre la pequeña marca en el borde de la placa trasera y alínelo con el agujero del anillo protector que rodea a la Danalock. Asegúrese de hacer contacto con las hendiduras de la placa trasera con su Danalock.



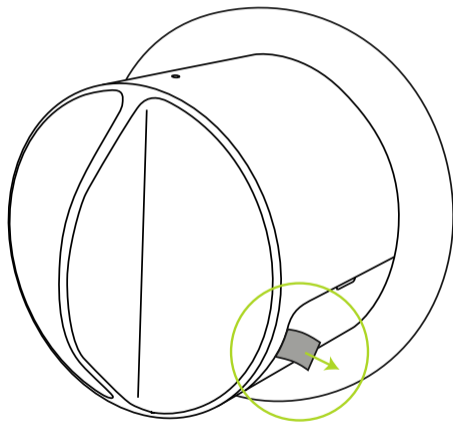
13. Sujete su Danalock

Gire la Danalock en el sentido de las agujas del reloj hasta que haga "click" para sujetarla a la placa trasera. **NOTA:** Si necesita aflojar o soltar, vea las "Instrucciones de desmontaje" en la página 22.



14. Active las pilas

Retire la lengüeta de plástico para activar las pilas.

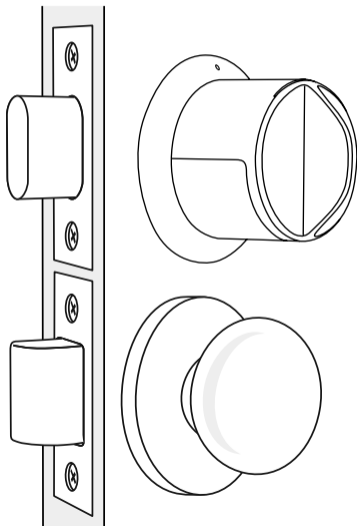


Nota: Si las pilas están desconectadas, tendrá que recalibrar la Danalock.

15. Antes de finalizar la configuración

Su Danalock está ya colocada en la puerta.

Deje la puerta abierta para, de esta manera, no influir en la cerradura cuando sea calibrada.



16. Abra la App de Danalock

Abra la App de Danalock que se descargó al comienzo de esta explicación. Cuando inicie sesión verá su llavero vacío. Presione "Añadir cerradura" en la parte inferior de la pantalla.

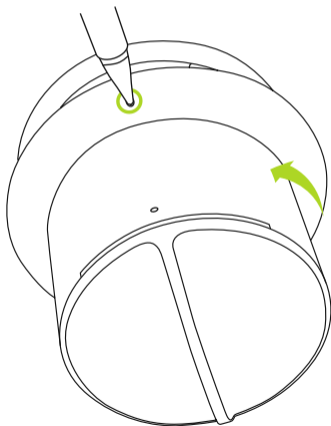
Una guía le llevará ahora a través de las instalación y configuración de su Danalock.



17. Instrucciones para el desmontaje

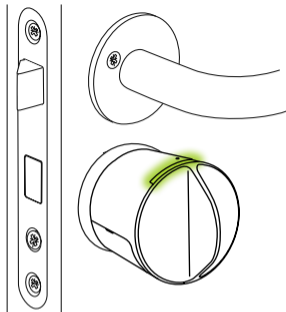
Si en cualquier momento necesita desmontar la Danalock de su puerta, inserte la punta de un rotulador en el agujero en la parte superior de la cerradura y presione mientras la mueve en la dirección de las agujas del reloj.

Esto no reiniciará ni desconectará la cerradura de su cuenta, pero es posible que la cerradura necesite ser recalibrada de nuevo si se vuelve a colocar en la puerta de nuevo.



18. Señales LED

La luz LED de la Danalock indica el estado de diversas operaciones con diferentes colores:

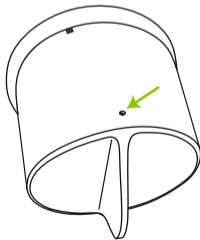


Luz LED	Color LED	Indicador del estado
Rojo fijo hasta que se apaga		La cerradura se ha cerrado correctamente
Verde fijo hasta que se apaga		La cerradura se ha abierto correctamente
Blanco fijo durante 3 segundos		Encendido
Luz roja se activa cada 5 segundos		Pilas bajas
Violeta constante		El firmware se ha actualizado
Destellos de luz azul		Los ajustes se han guardado

19. Cómo hacer funcionar la Danalock V3 a través de los comandos click

Puede configurar la Danalock a través del botón ubicado en el pequeño agujero en la parte superior de la cerradura. Cuando haga clic en ajustes, la señal LED cambiará de color tal y como se muestra en el esquema de la siguiente página.

Cuando acceda al ajuste que desea modificar, espere 5 segundos y la Danalock reaccionará a su instrucción. Si realiza un número incorrecto de clics, deténgase en el número de clics en el que la luz LED no se encienda y espere 5 segundos. La luz LED parpadeará en rojo para indicar que el tiempo ha expirado.



Clicks	Color	Actividad
1	Verde	Fije la Danalock en modo ex/inclusión (Zigbee,Z-Wave)
Cuando necesite fijar la Danalock en modo ex/inclusión, haga "click" en el botón una vez, espere 5 segundos hasta que la Danalock parpadee en verde. Ahora se encuentra en modo ex/inclusión y tiene 30 seg para sincronizar la Danalock con el gateway.		
2	Amarillo	Calibración Manual
Gire la Danalock completamente a posición de desbloqueo, entonces haga "click" 2 veces. Espere 5 segundos hasta que brille en amarillo, entonces gire la Danalock a posición de bloqueo y haga "click" una vez.		
3	Blanco	Auto calibración
Gire la Danalock manualmente hasta que la puerta esté desbloqueada y deje la puerta abierta mientras está calibrando. Levante la manilla si es necesario. Ahora haga "click" 3 veces; después de 5 segundos la Danalock se calibrará.		
7		Cancelar
Si hace un número erróneo de "clicks" puede cancelar haciendo "click" 7 veces.		
10	Rojo	Reiniciar la Danalock
Esta acción eliminará todos los ajustes en la Danalock. Haga "click" 10 veces, espere 5 segundos - ahora la Danalock parpadea en rojo y se reinicia.		

Danalock International ApS

Gammel Stillingvej 427C
8462 Harlev, DK

+45 4242 8122
info@danalock.com