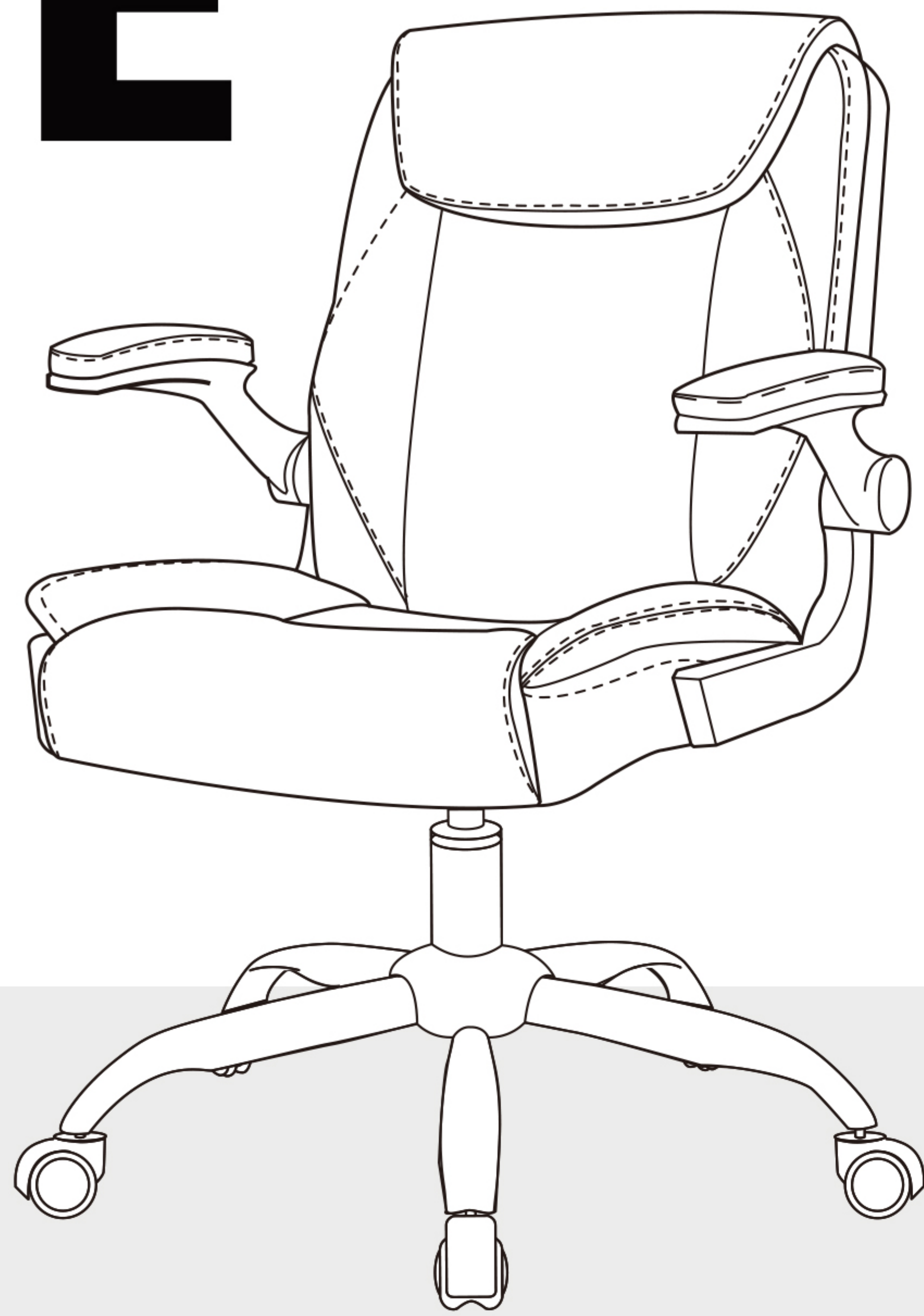


PAC-E

조립설명서



컨텐츠

- 조립설명서
- 사용설명서
- 주의사항

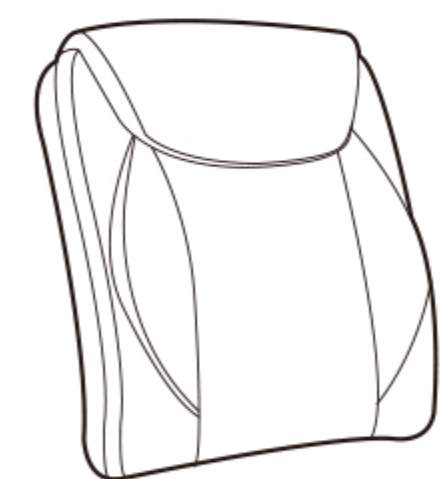
✉ support@neochair.co.kr

🌐 www.neochair.co.kr

※ 조립 전 구성품을 확인해주세요.

누락/파손된 구성품이 있을 경우 당사 고객센터로 문의 바랍니다.
070-4411-9061

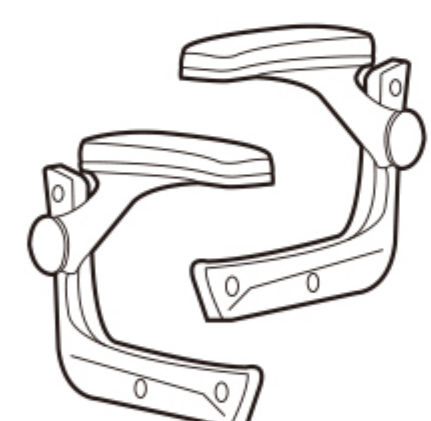
※모든 부품을 꺼낸 후,
등판의 지퍼를 닫아주세요.



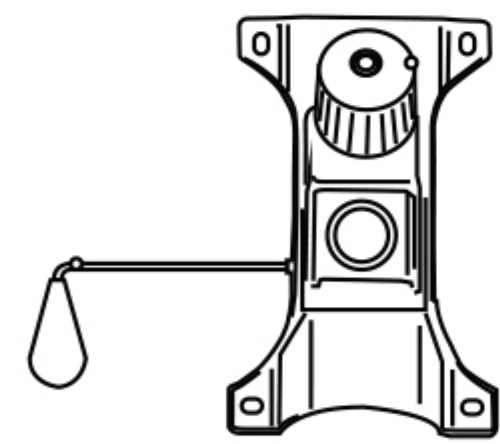
등판 X1



좌판 X1



팔걸이 X2



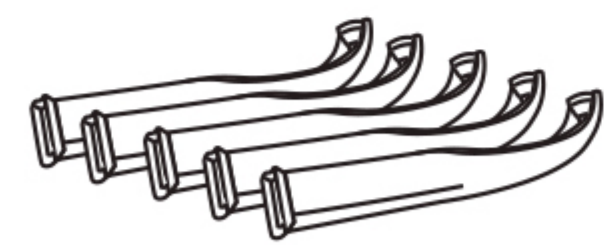
력킹 X1



바퀴 X5



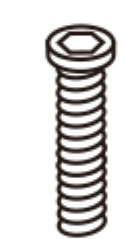
중심 베이스 X1



베이스 다리 X5



중심봉 X1



(A) 팔걸이 X8



(B) 력킹 X4



(C) 력킹 와셔 X4



(D) 베이스 X10



(E) 볼트 마개 X8

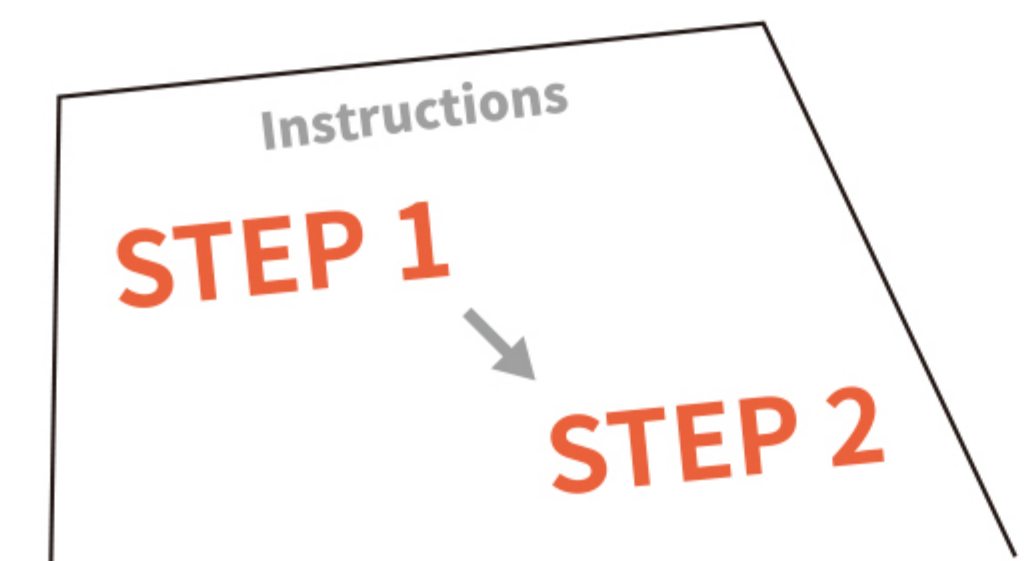


(F) 육각 렌치 X1

조립설명서를 유의하여 읽어주세요.



조립설명서의 순서에 따라 조립해주세요.



새 제품의 냄새를 없애시려면

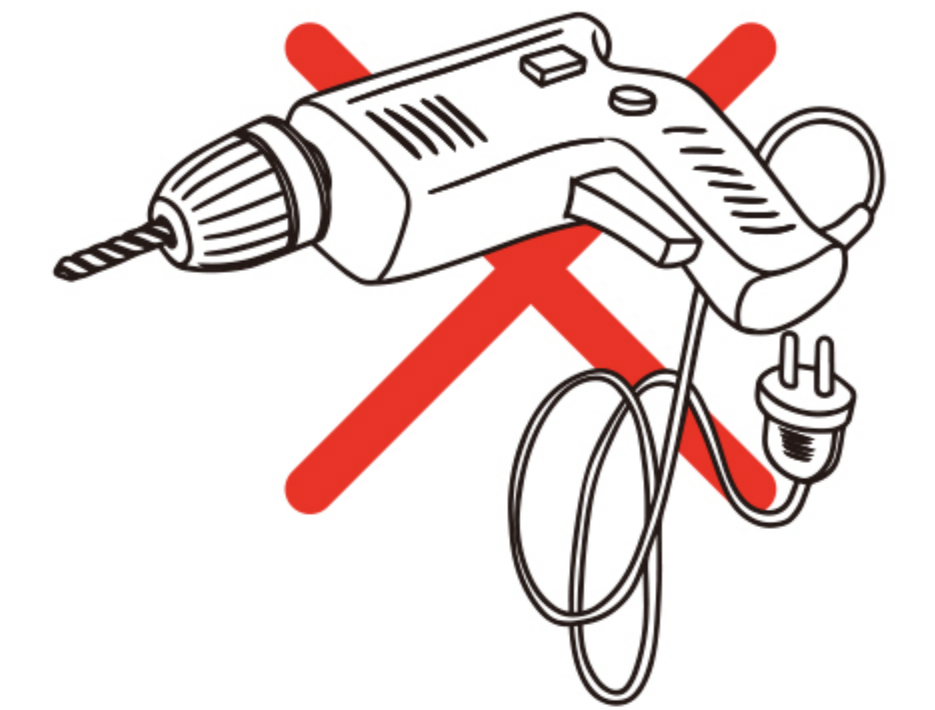
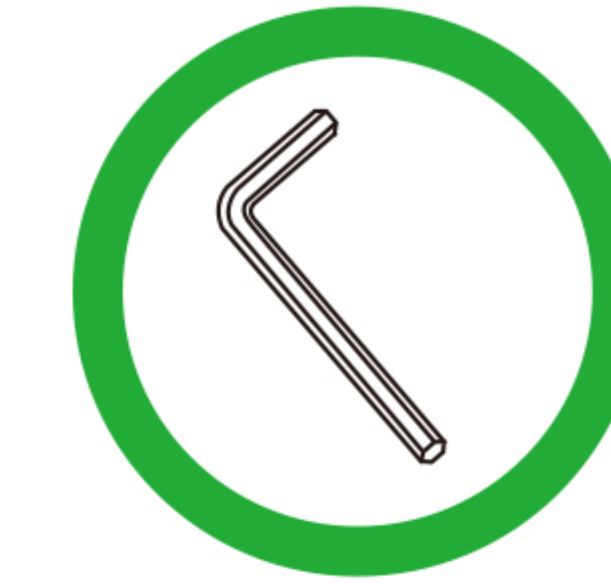
서늘한 곳에 1~2일 정도 두시면
새 제품 냄새가 사라집니다.



제품을 오래 사용하시려면

동봉된 육각 렌치를 사용하여 6개월 주기로 볼트를
다시 조여주세요.

*가정용 핸드드릴 또는 동봉된 렌치로 볼트를 조여주세요.



전기용품 및 생활용품 안전관리법에 의한 품질표시

1. 품명 : 네오체어 PAC-E 가죽 중역 의자
2. 외형치수(mm)
 - a. 제품 크기 : W 640mm x L 560mm x H 710-1080mm
 - b. 좌면의 높이 : 480-600mm
3. 마감재 : 합성가죽
4. 구조부재 : 강재, 합판, 합성수지 (나일론 지정 외)
5. 표면가공 : 전기도금 (나일론, 플라스틱 지정 외 표면가공)
6. 쿠션재 : 스폰지고무, 우레탄폼
7. 제조연월 : 박스 별도 표기
8. 제조자명 : 네오체어 주식회사 OEM
9. 수입자명(수입품에 한함) : 네오체어 주식회사
10. 주소 및 전화번호 : 경기도 고양시 일산동구 정발산로24,
3층 제티2-304호 (☎ 070-4411-9061)
11. 제조국명 : 중국

12. 취급상의 주의사항

- a. 직사광선 또는 열을 피할 것
- b. 많이 더러워졌을 경우 얇은 중성세제를 사용할 것
- c. 모서리에 부딪혀 다칠 수 있으니 주의할 것
- d. 가구에서 떨어지거나 넘어지지 않도록 주의할 것
- e. 제품 이용 시에는 반드시 한 사람만 사용할 것
- f. 모든 구성품과 볼트가 결합하지 않은 경우, 의자 사용을 하지말 것
- g. 일부 구성품과 볼트가 누락/파손되었을 경우, 의자 사용을 하지 말 것
- h. 의자 위에 올라서는 행위 등, 의자의 본래 목적 이외로 사용을 하지 말 것
- i. 주기적으로 모든 볼트가 제대로 결합하여 있는지 확인할 것
- j. 날카로운 금속 부품 등에 베이지 않도록 주의할 것
- k. 폼알데하이드 및 휘발성유기화합물(VOCs)이 방출될 수 있는 제품은 인체에 유해할 수 있으니 환기가 잘되는 공간에서만 사용할 것

네오 체어는 항상 고객님의 소리에 귀기울이겠습니다.

제품/조립 문의 : 070 - 4411 - 9061

매일 앉는 의자는 부담스럽지 않아야 하기에

제품의 "소재, 디자인, 그리고 가격"만을 담아낸 기본을 지키는 의자를 제공합니다.

고객님의 의견과 후기는 저희에게 큰 힘이 됩니다.

더 나은 브랜드로 성장할 수 있도록 많은 관심과 소중한 의견 부탁드립니다!



✉ support@neochair.co.kr

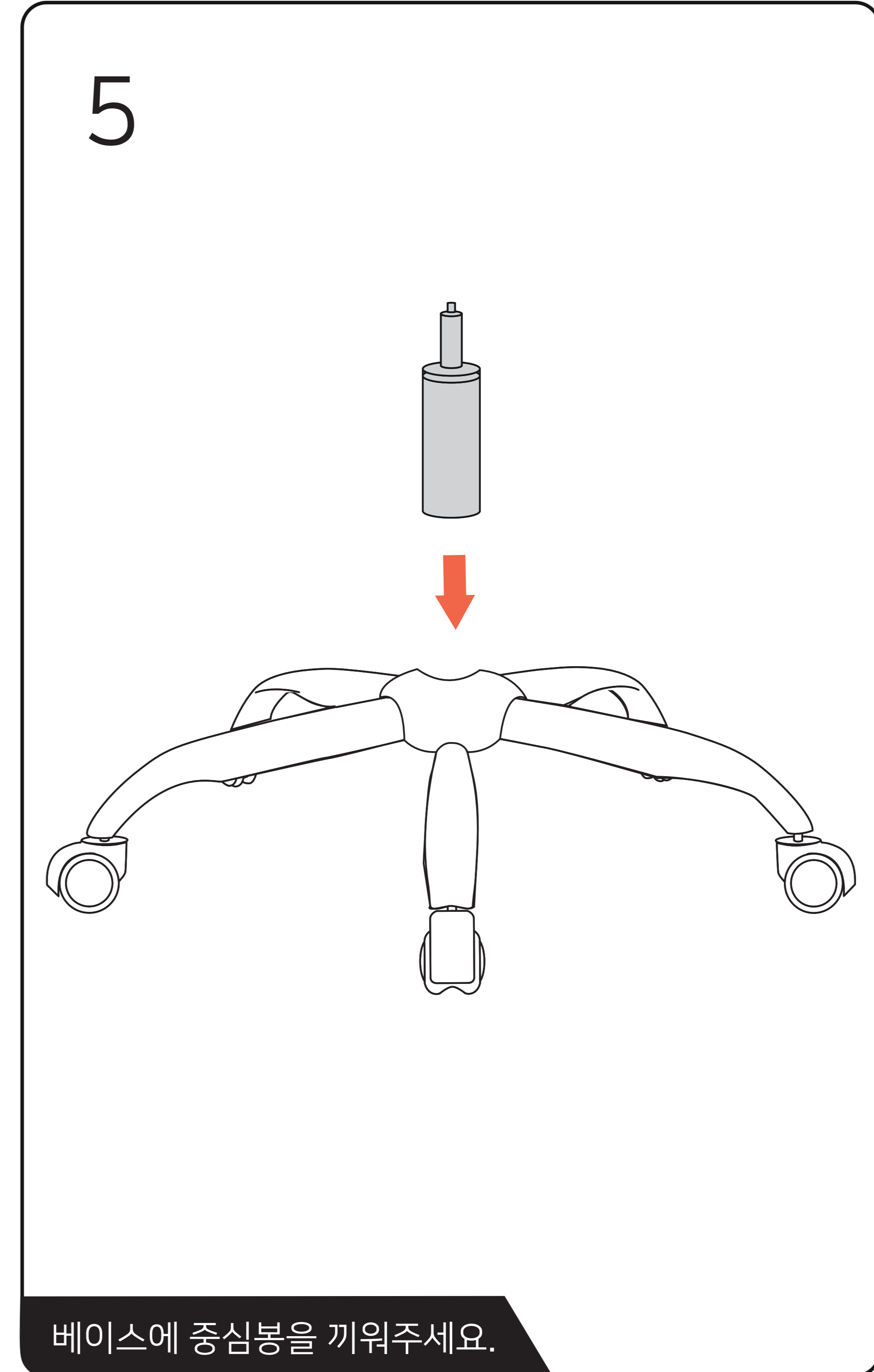
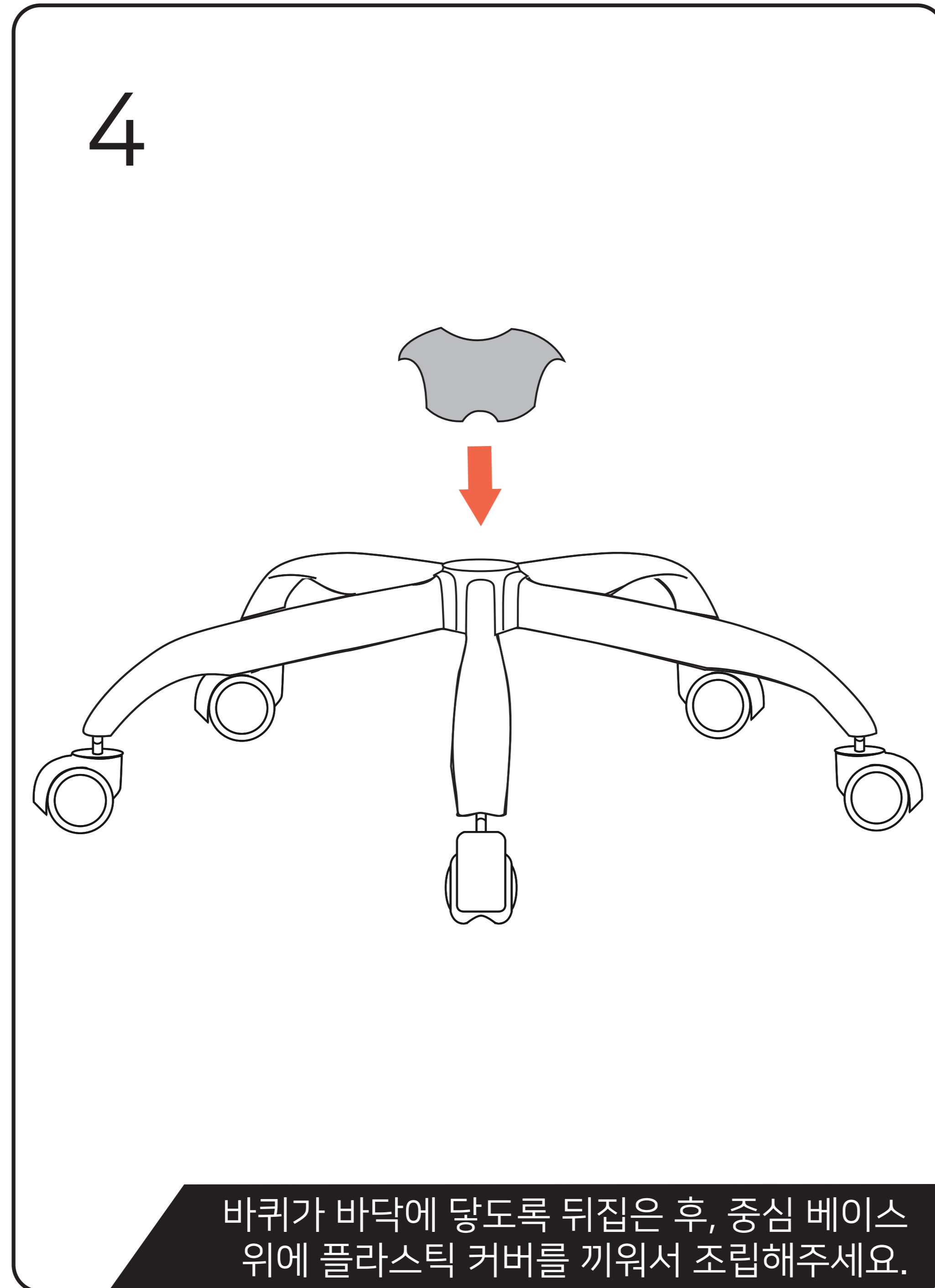
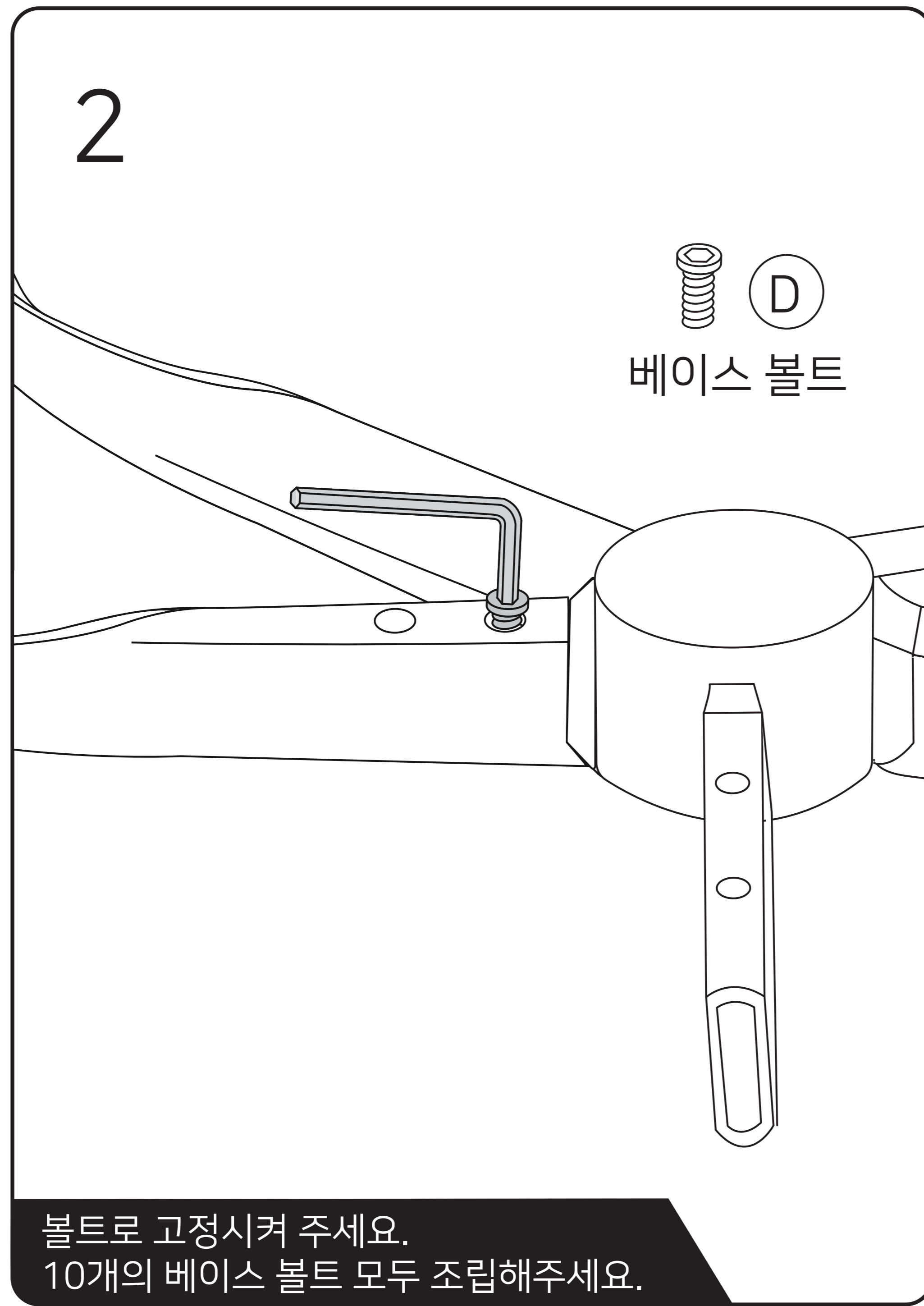
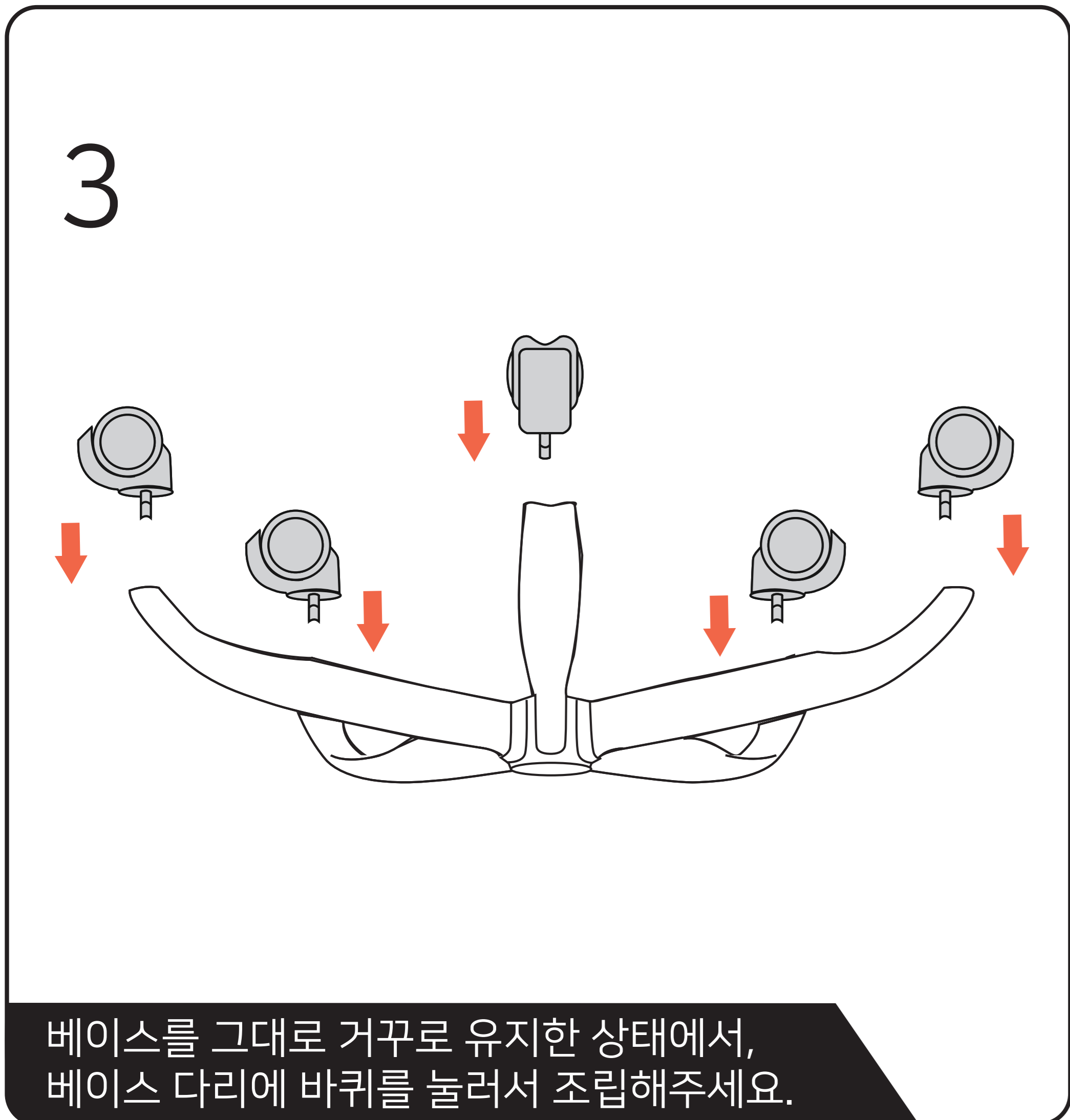
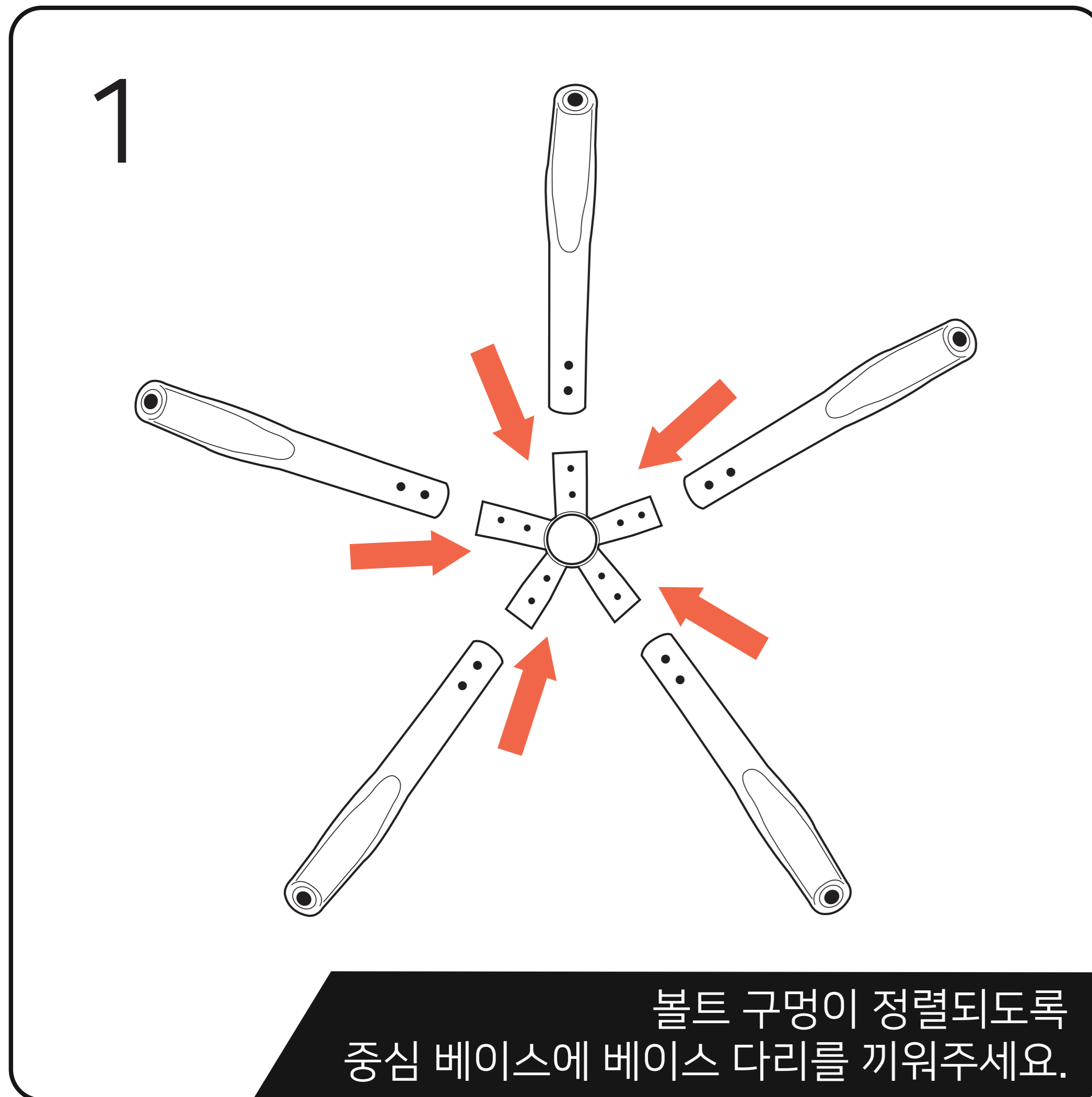
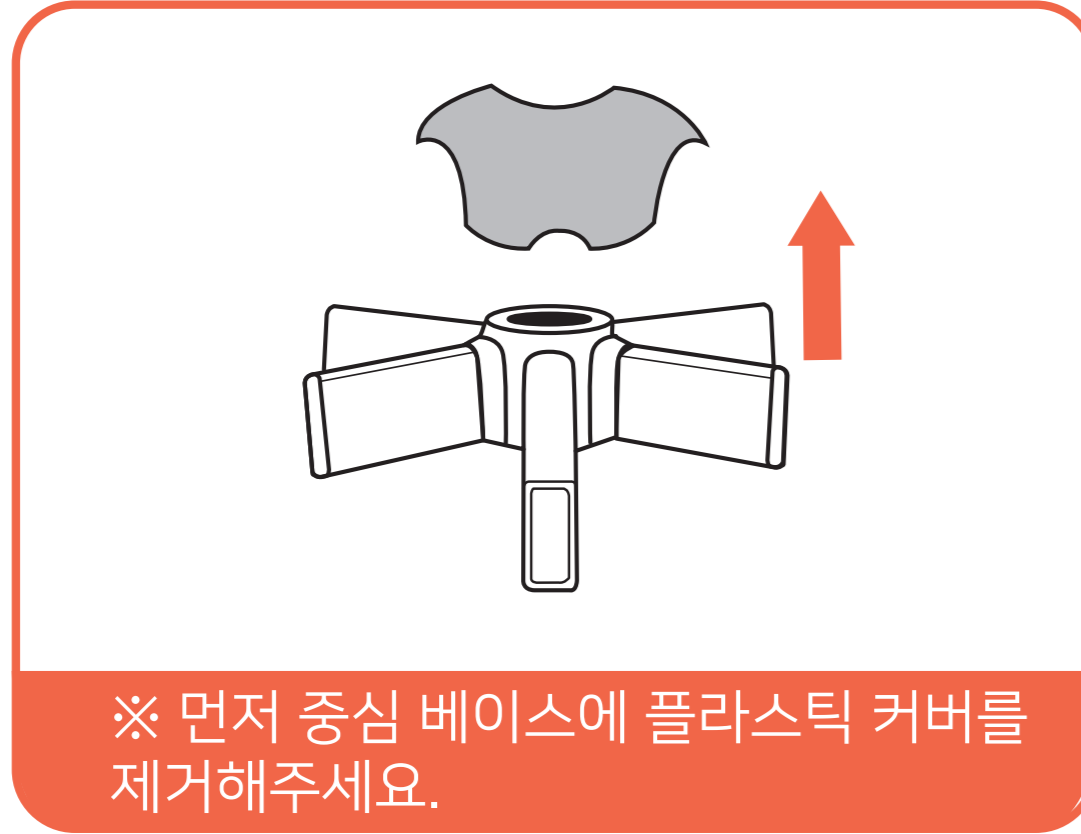
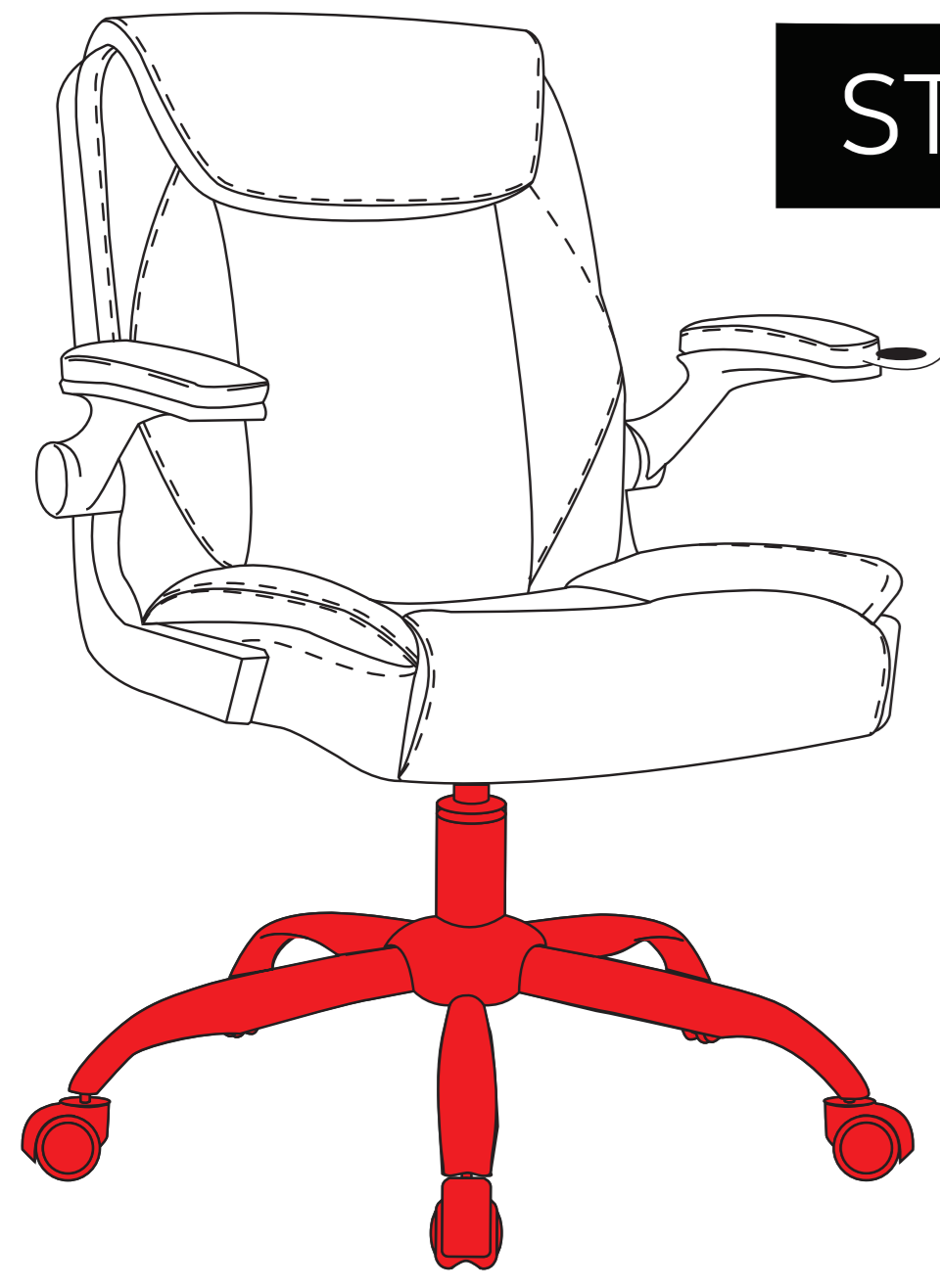
🌐 www.neochair.co.kr

📘 @NEOCHAIR_KR

📷 neochair_kr

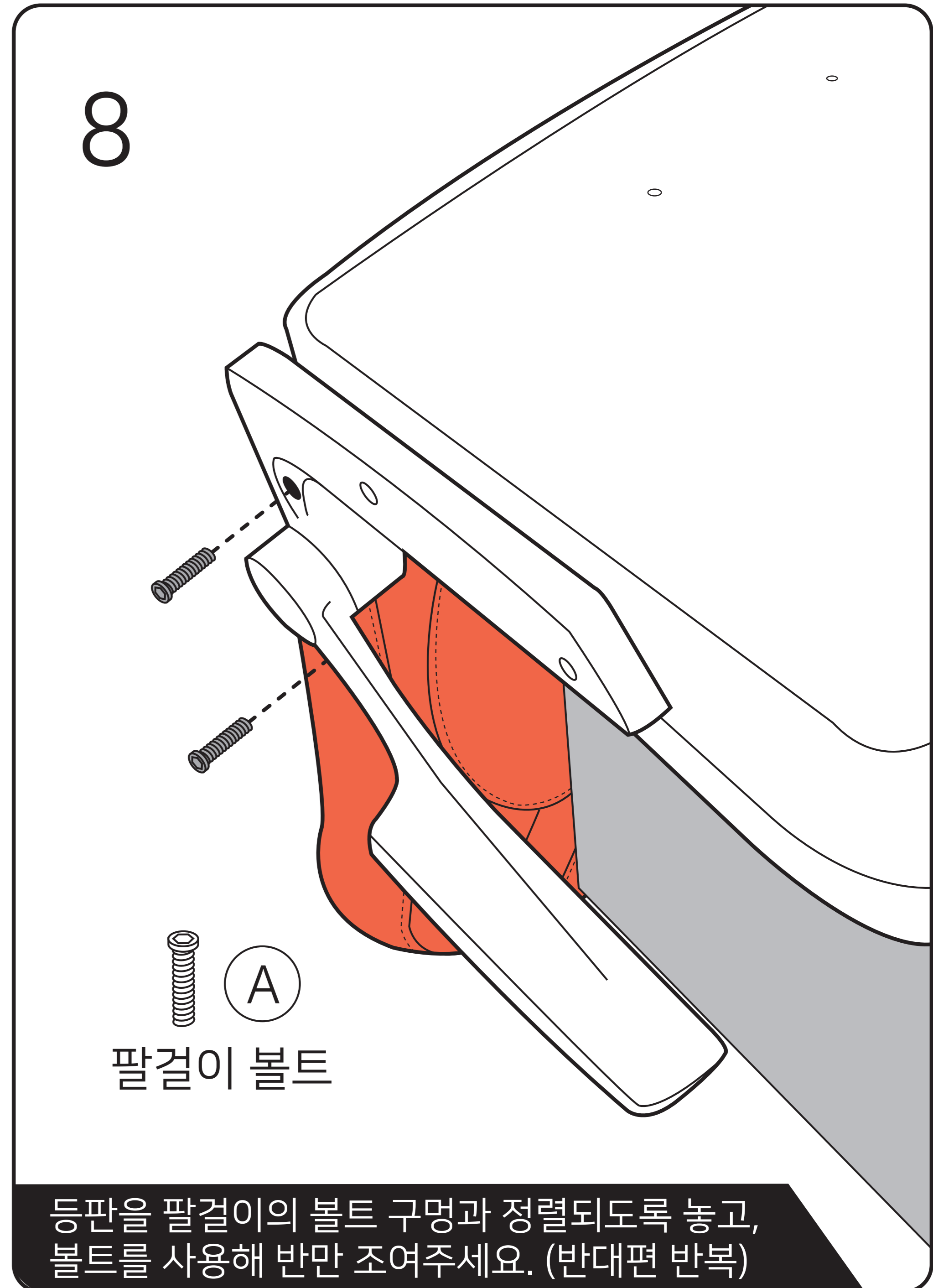
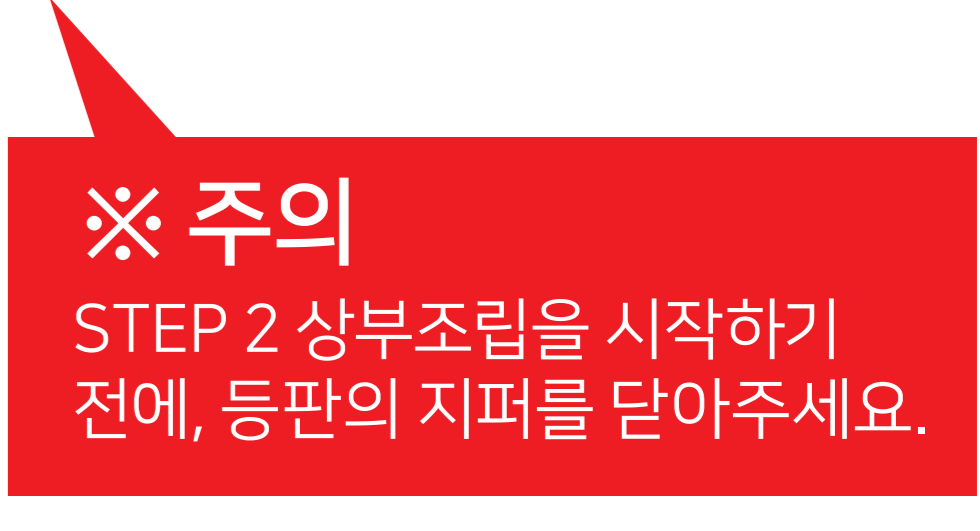
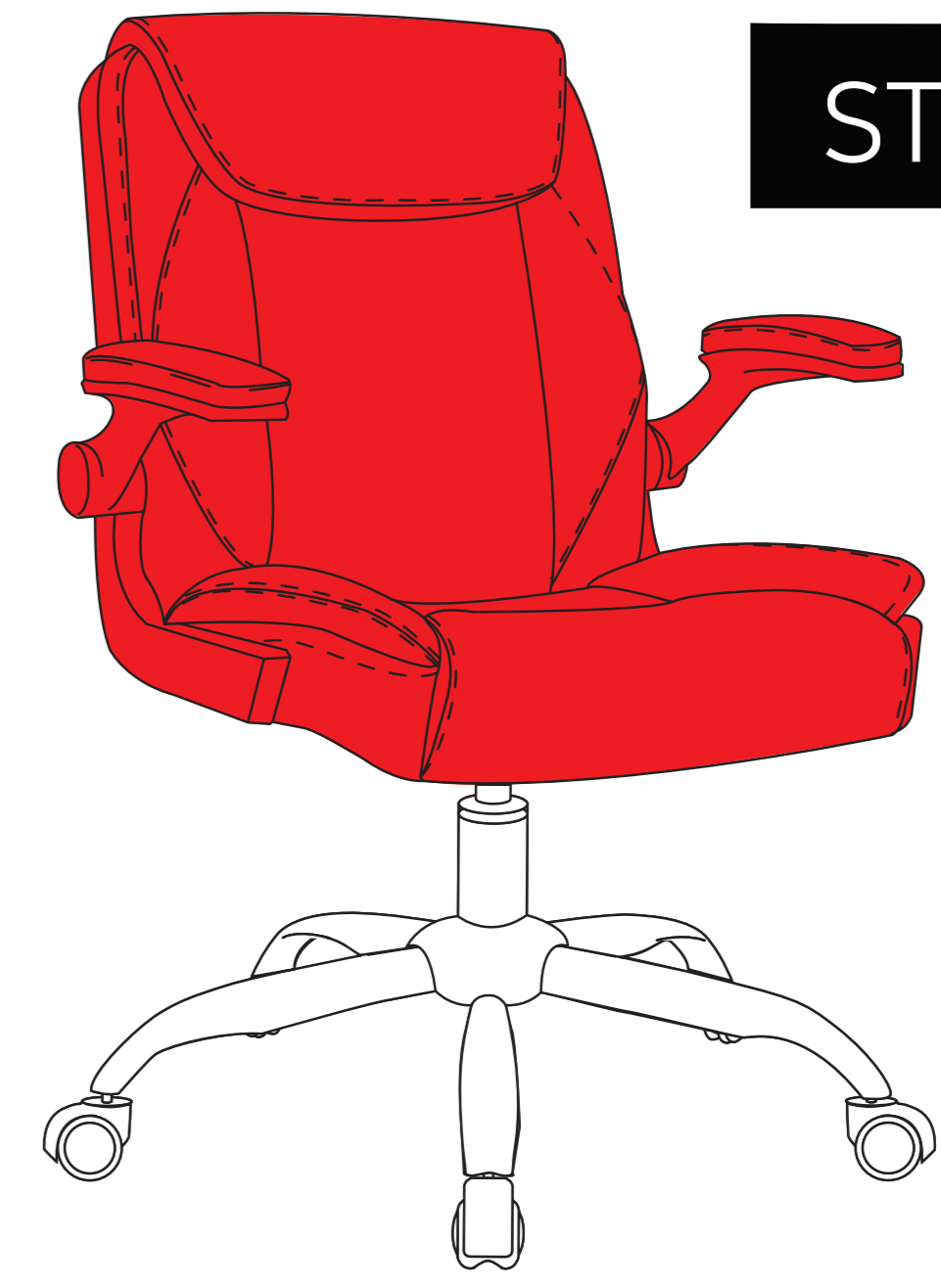
조립설명서

STEP 1. 하부조립

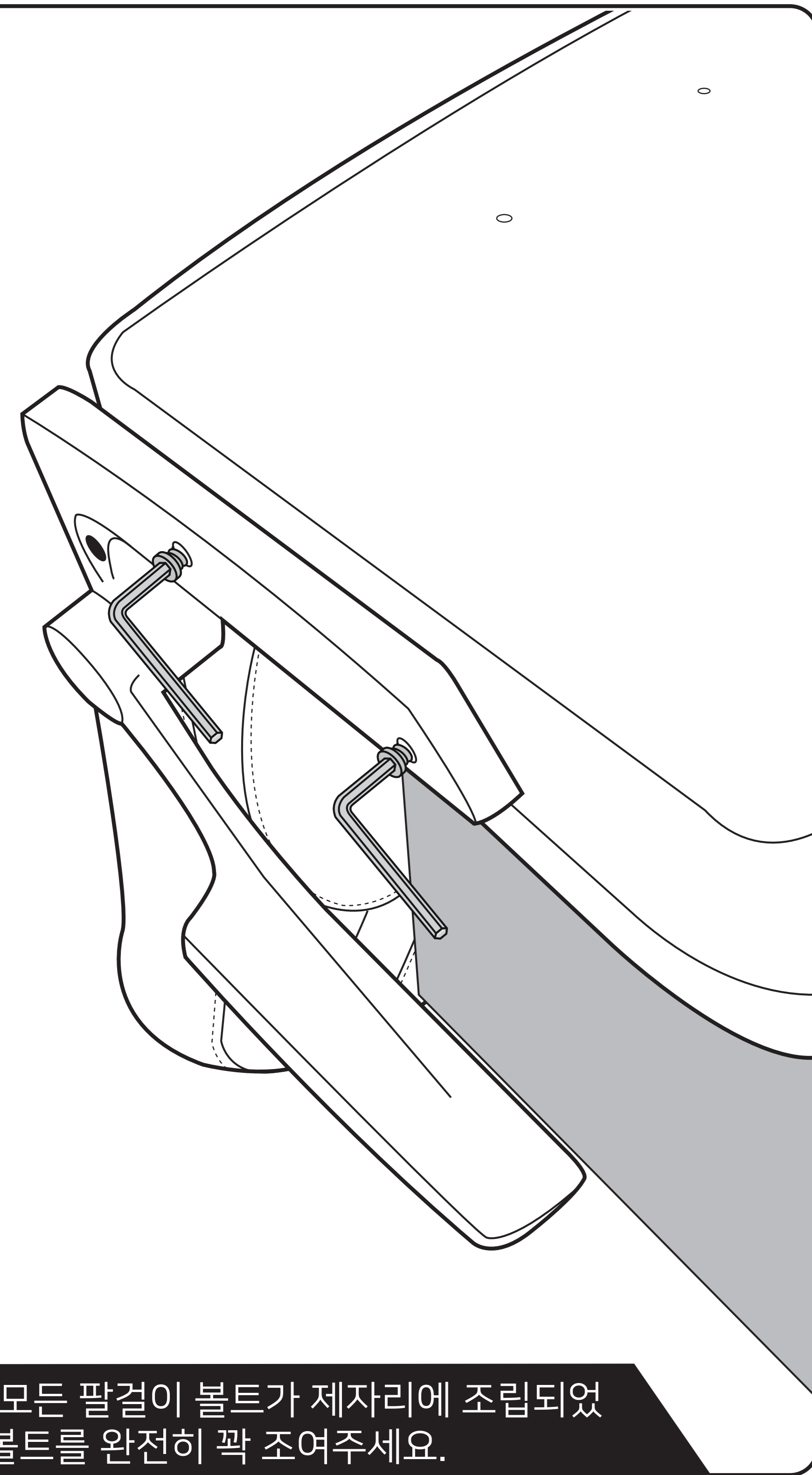


조립설명서

STEP 2. 상부조립



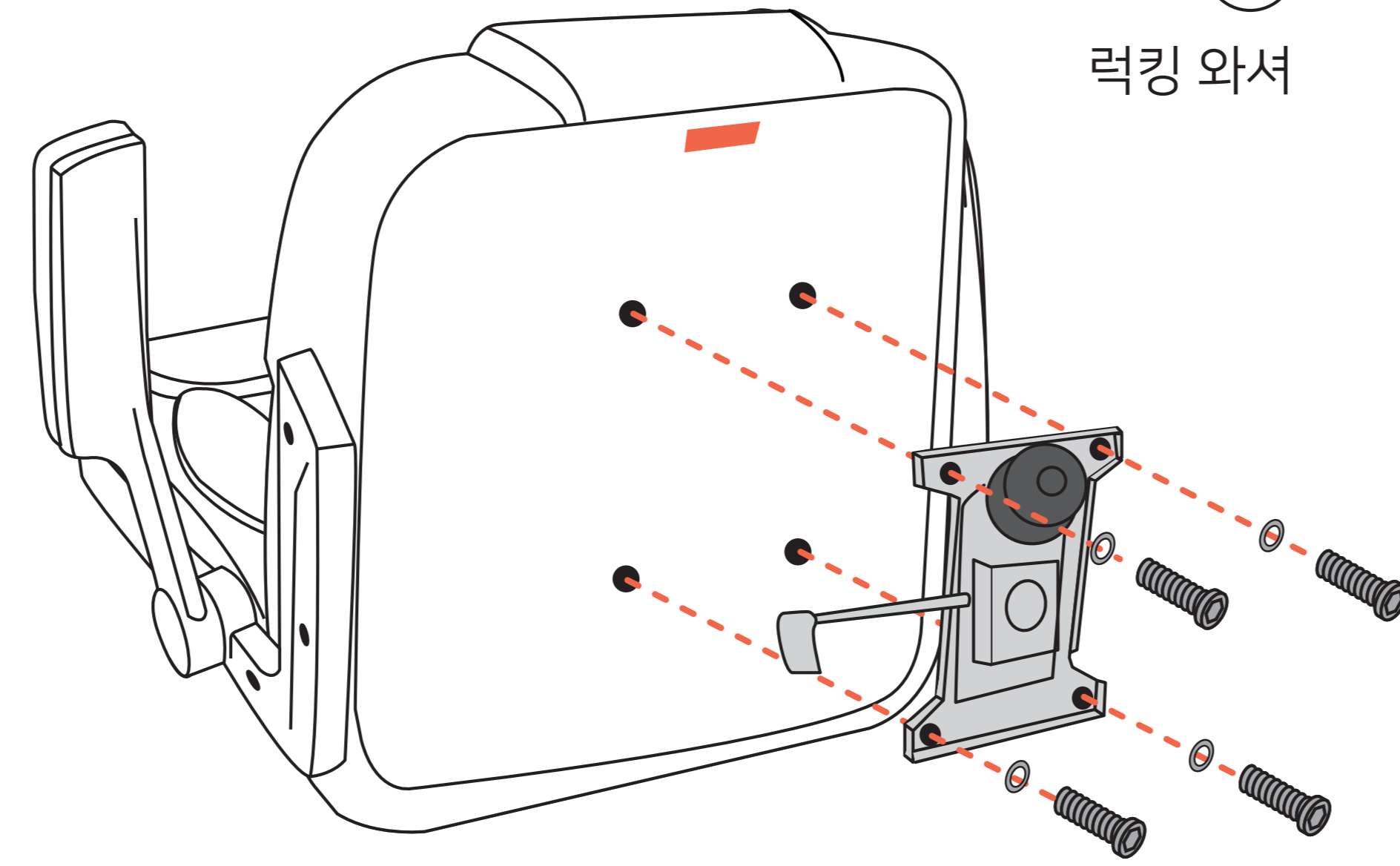
9



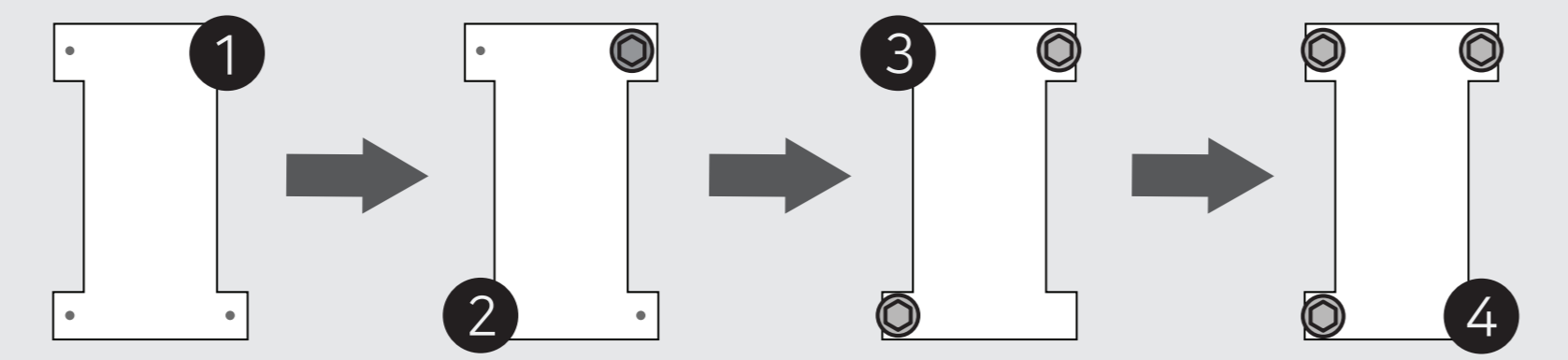
8개의 모든 팔걸이 볼트가 제자리에 조립되었으면, 볼트를 완전히 꽂아주세요.

10

-  B
러킹 볼트
-  C
러킹 와셔



고정이 잘 될 수 있도록, 하단의 순서대로 볼트를 조여주세요.



좌판 밑면에 위의 그림과 같은 방향으로 러킹을 놓고, 볼트를 사용하여 조립해주세요.

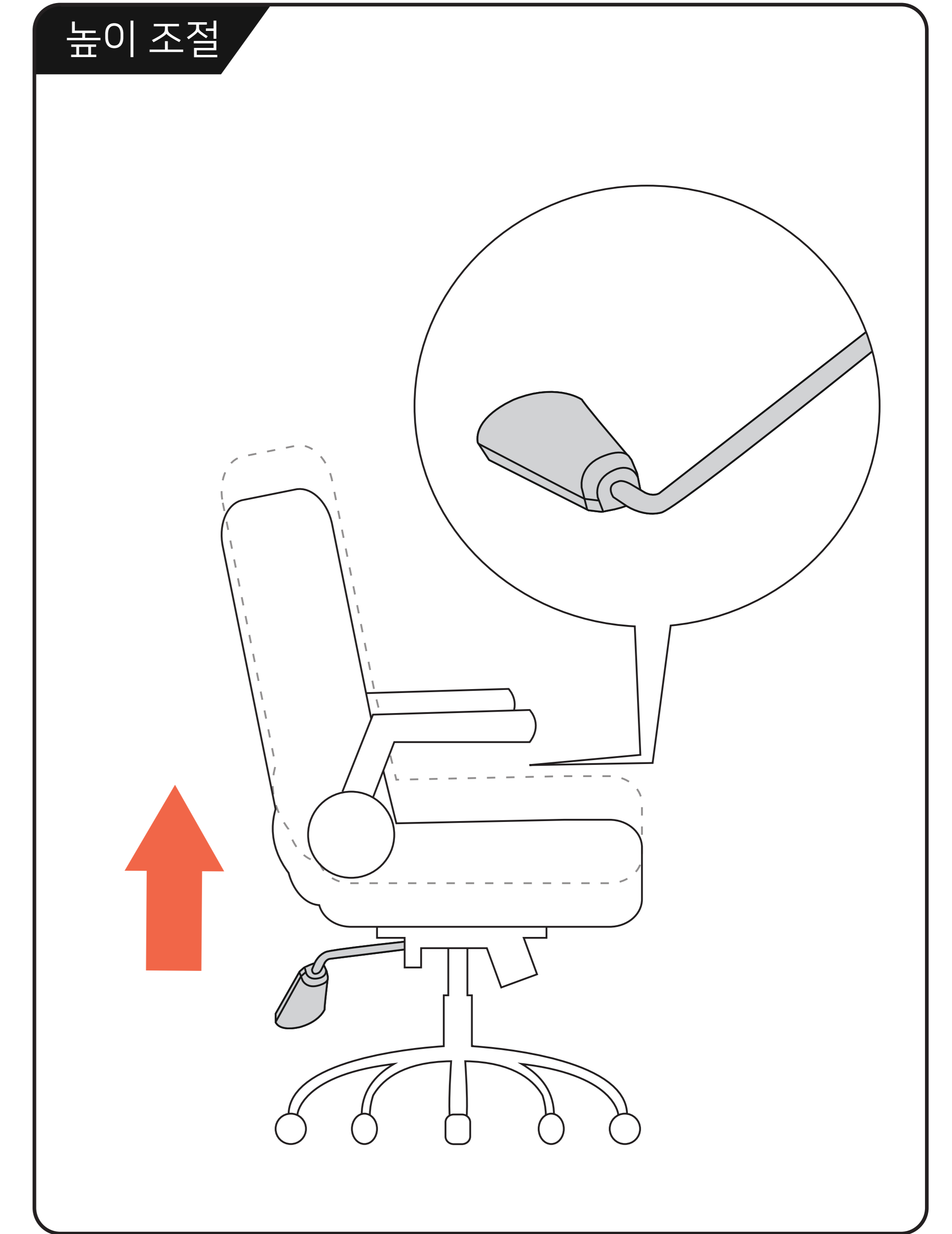
· 사용설명서

의자 확인

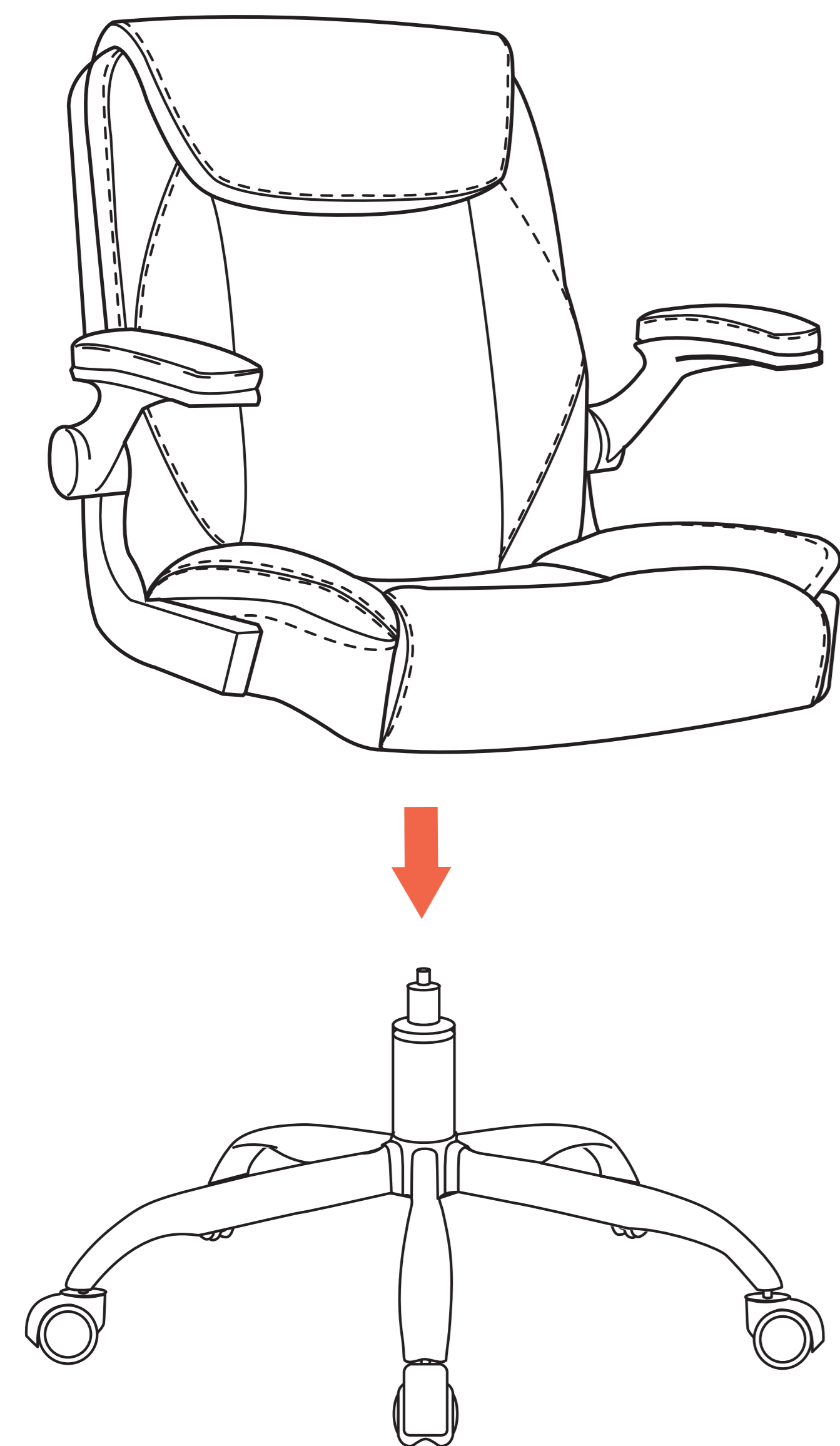
오른손



높이 조절



11

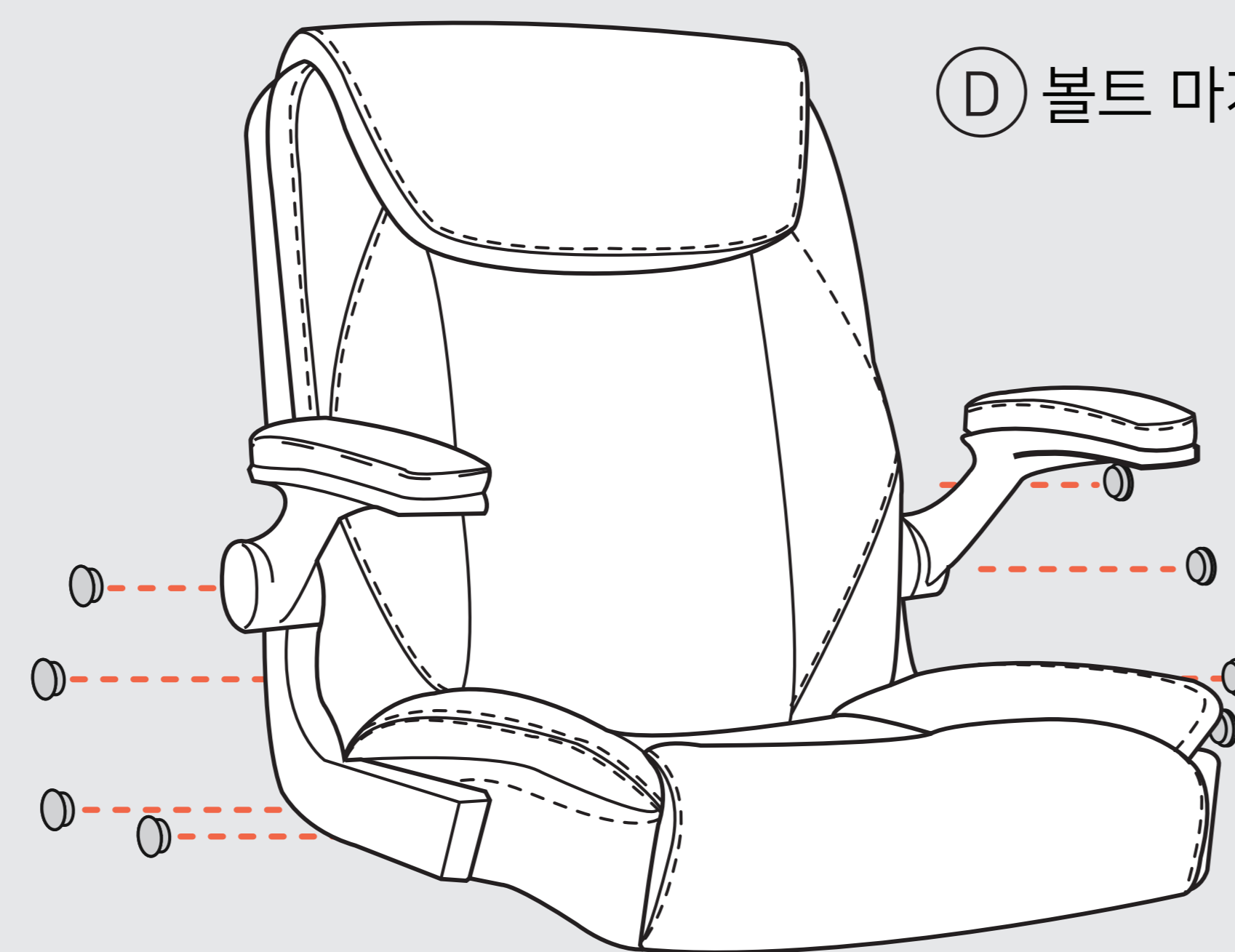


추가 선택 사항

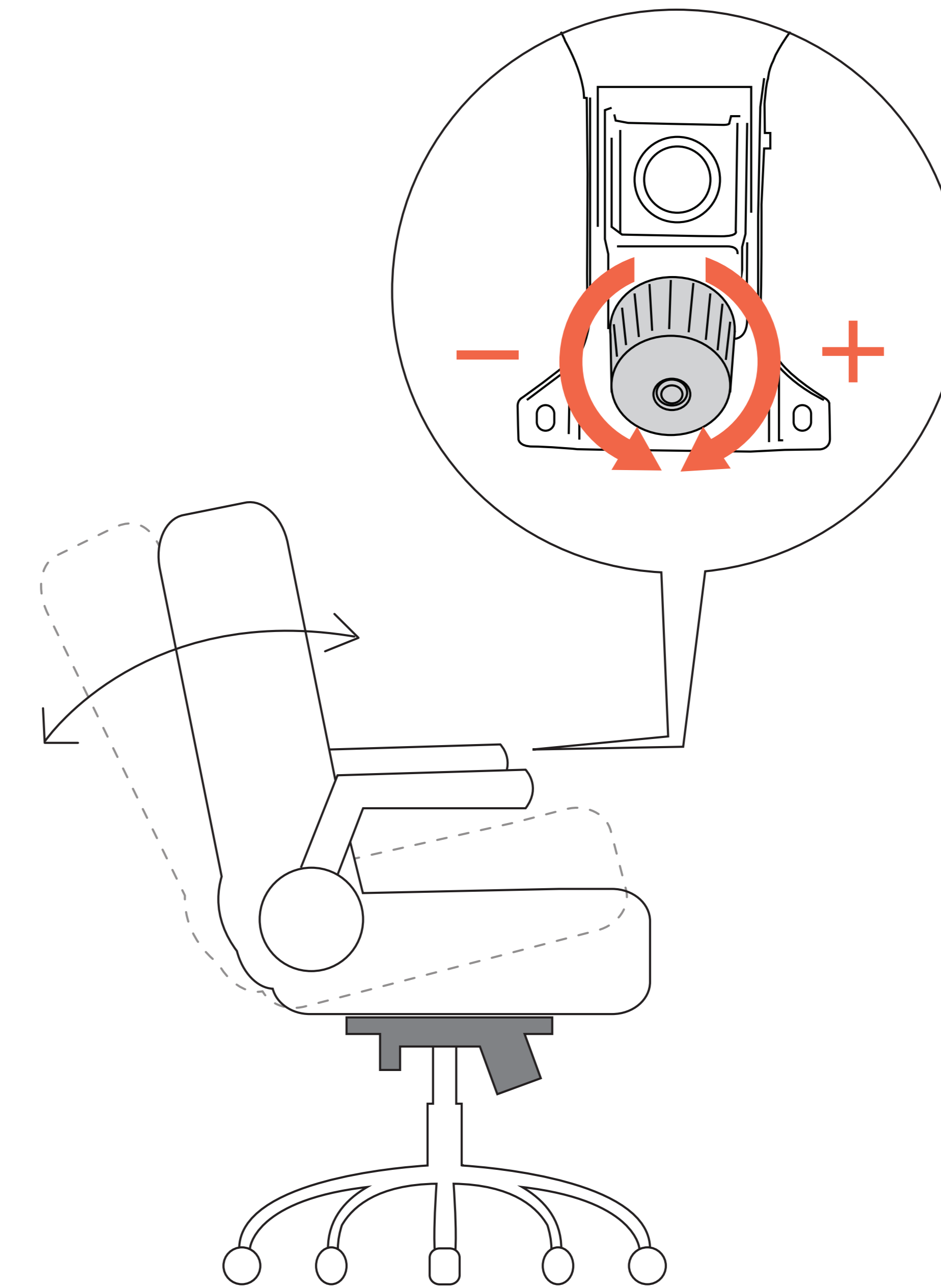
12

취향에 따라 볼트 마개를
조립하실 수 있습니다.

D 볼트 마개



틸팅 강도



틸팅 잠금

