



N-GEN

VELOX 시리즈

사용설명서 &
조립설명서

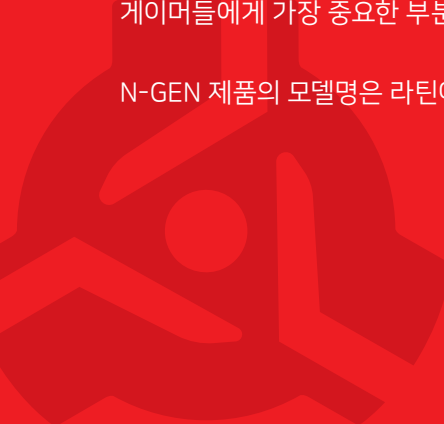
차원이 다른 N-GEN 게이밍 의자!

N-GEN (Next Generation): 차세대를 뜻하는 단어로서, 네오체어만의 차원이 다른 기술력을 담은 고급형 게이밍 의자 라인 브랜드 입니다.

N-GEN 은 단어 "엔진"과 유사한 발음을 가지고 있습니다.

자동차의 엔진이 가장 중요하듯, N-GEN 게이밍 의자는 의자를 장시간 사용하는 게이머들에게 가장 중요한 부분입니다.

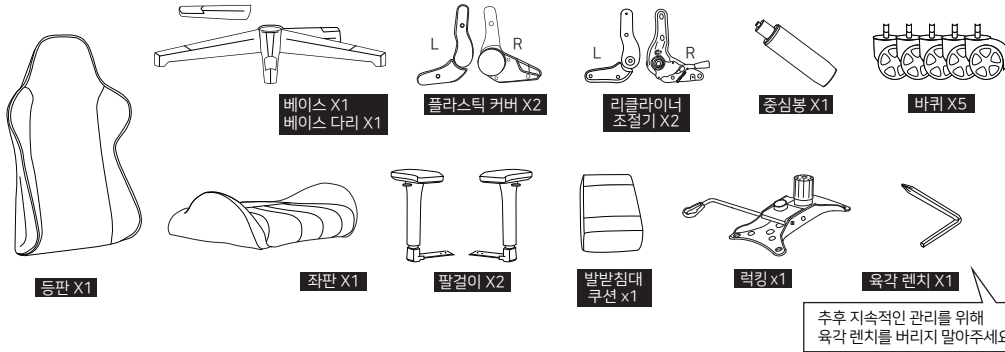
N-GEN 제품의 모델명은 라틴어 "speed" 에서 영감을 받아 작명되었습니다.



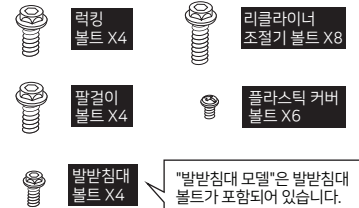
차원이 다른 게이밍 의자를 경험해보세요!

구성품

누락/파손된 구성품이 있을 경우 당사 고객센터로 문의 바랍니다. 070-4411-9061



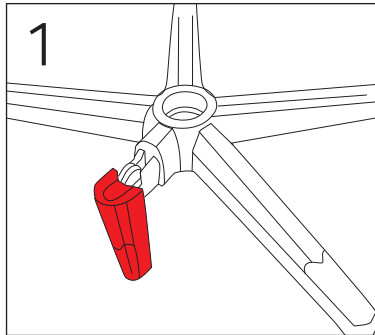
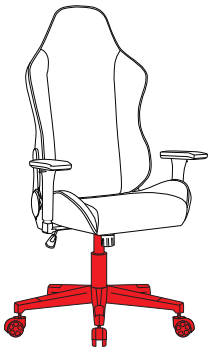
조립 부품



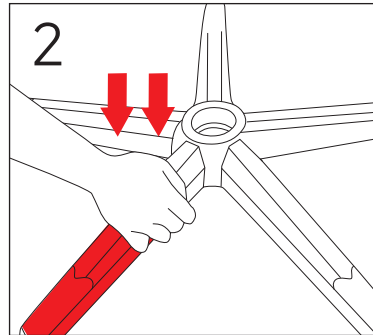
의자 용품



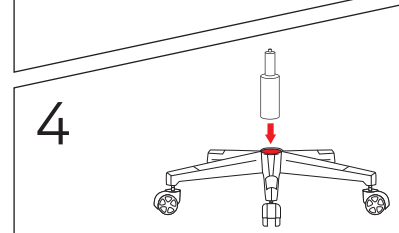
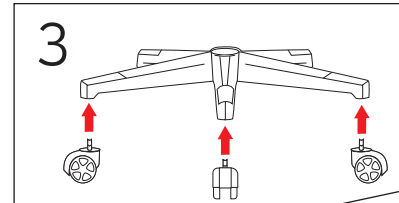
STEP 1. 베이스



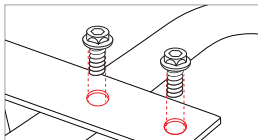
베이스 다리를 베이스에 세로로 끼워 넣어주세요.



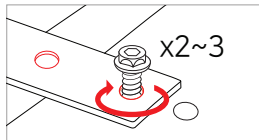
딸깍 소리가 날 때까지 눌러서 조립해주세요.



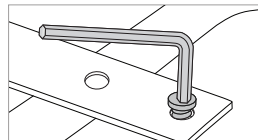
주의 사항 ☆☆



1 볼트 구멍이 정렬되어 있어야 합니다



2 처음엔 반만 조립해주세요.



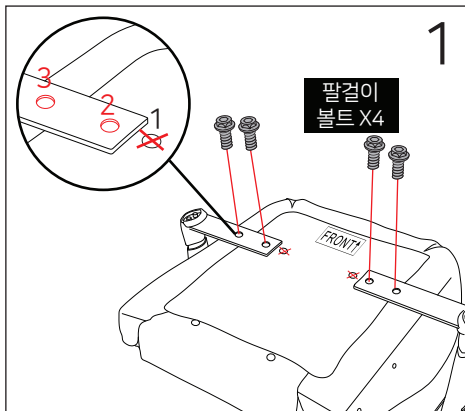
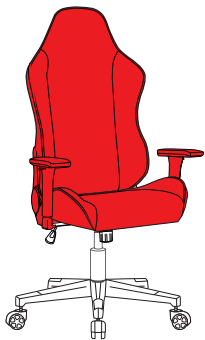
3 이후에 팍 조여서 조립해주세요.

TIP!

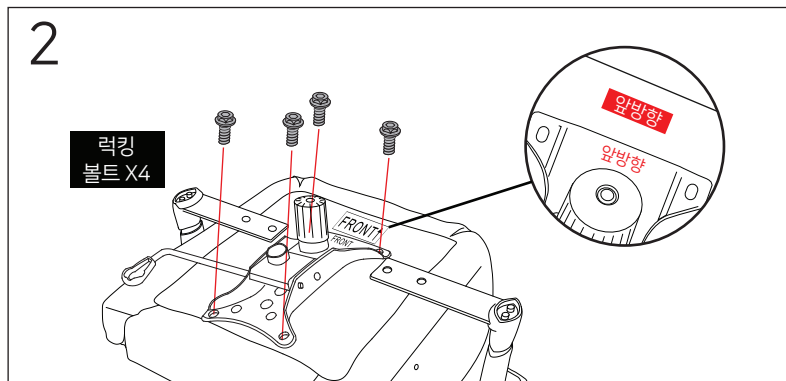
제품상자 위에 올려놓고 조립하시면 보다 쉽게 조립할 수 있습니다.



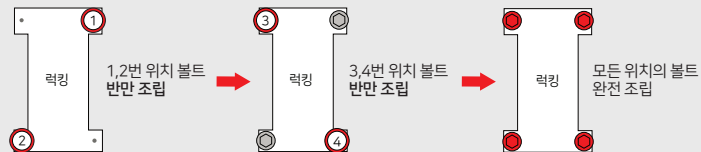
STEP 2. 바디



2



고정이 잘 될 수 있도록, 하단의 순서대로 볼트를 조여주세요.



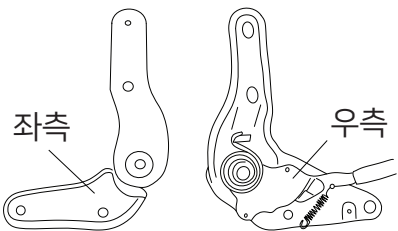
느슨하게 덜 조여진 볼트 주의!

볼트가 느슨하게 덜 조여진 것처럼 보이면, 팔걸이를 분리하여 바로 볼트 구멍에 삽입을 시도해보세요.

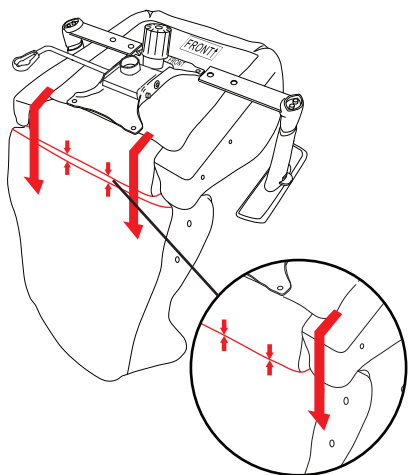
* 전동 드릴은 제품을 파손 시킬 수 있습니다.
수동으로 볼트를 조여주세요.



3



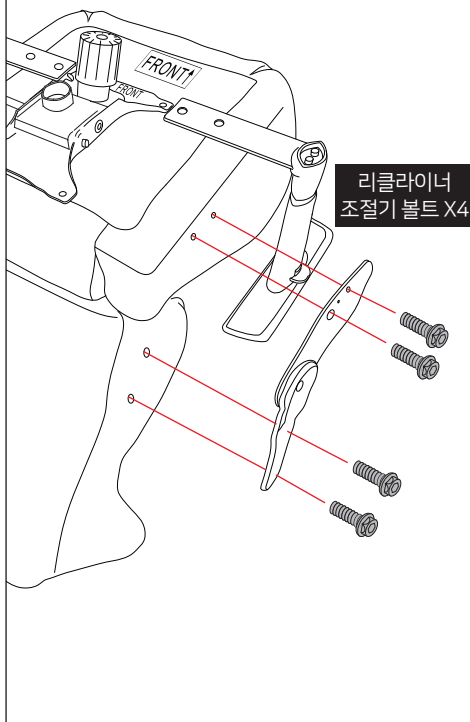
4



좌판과 등판이 빈틈없이 직각으로 위치하도록 놓아주세요. 올바르게 위치하지 않으면, 볼트 구멍들이 정렬되지 않습니다.

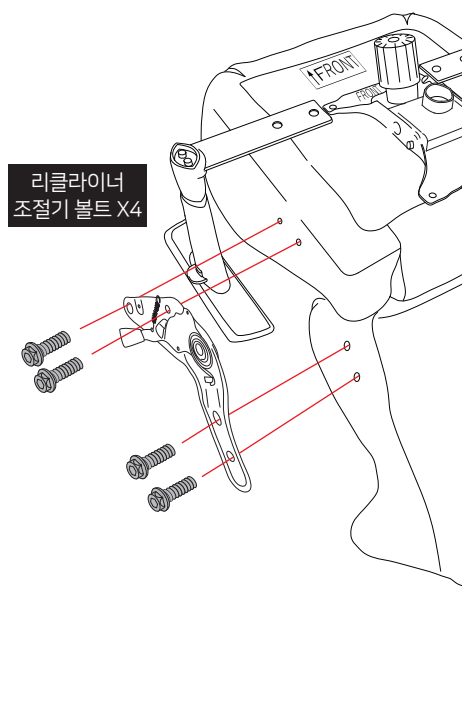
5

좌측



6

우측



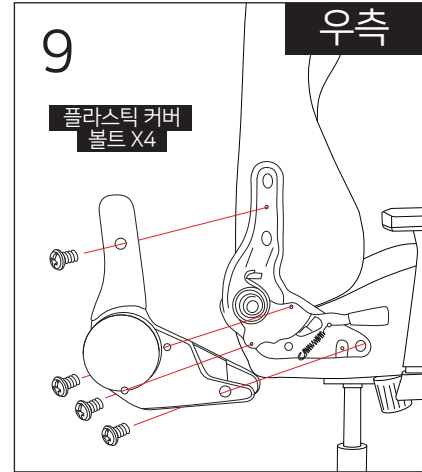
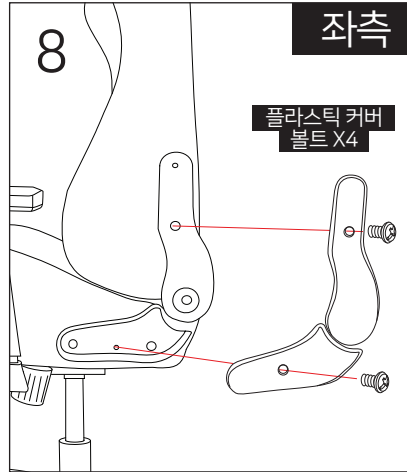
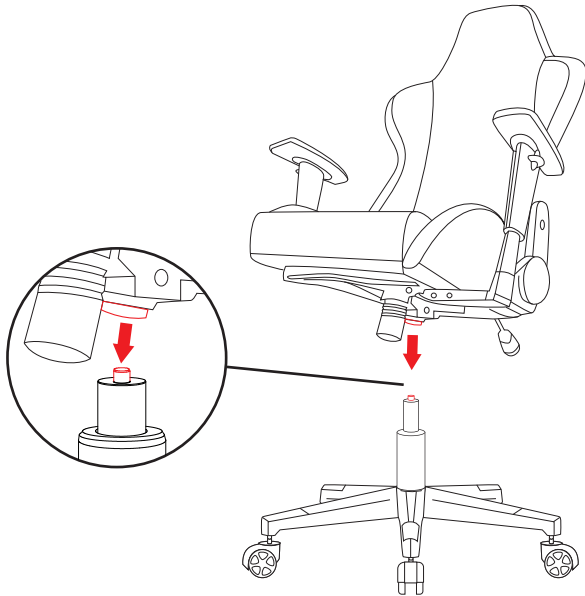
거의 다 완성되어 갑니다!

조립시 문제가 있을 경우,
당사 고객센터로 문의 바랍니다.

070-4411-9061



7



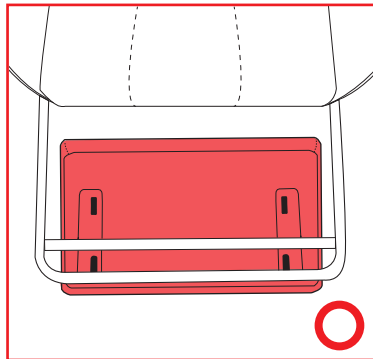
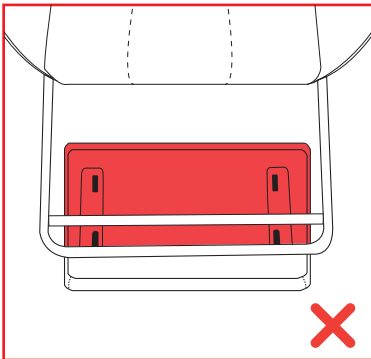
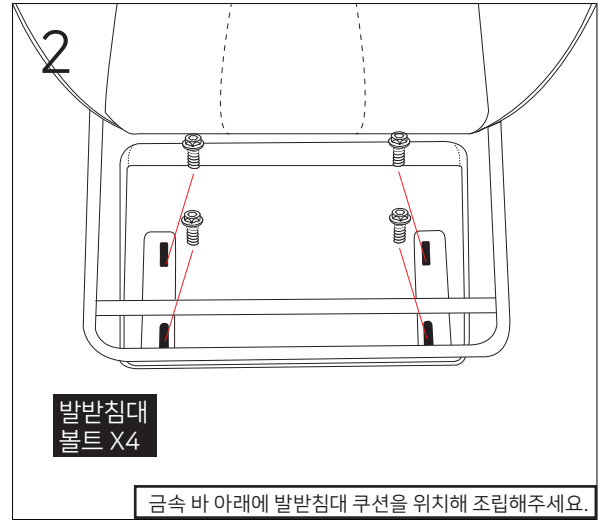
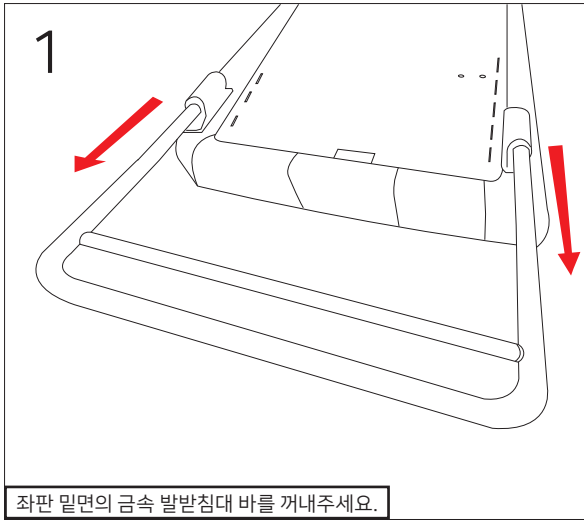
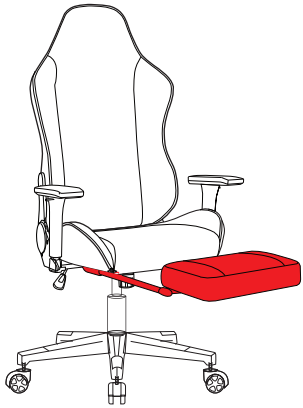
전기용품 및 생활용품 안전관리법에 의한 품질표시

1. 품명 : 네오체어 VELOX-R 가족 게이밍 의자
2. 외형치수(mm)
 - a. 제품 크기 : W 690mm x L 580mm x H 1300-1370mm
 - b. 좌면의 높이 : 470-570mm
3. 마감재 : 합성가죽
4. 구조부재 : 강재
5. 표면가공 : 전기도금 (나일론, 플라스틱 지정 외 표면가공)
6. 쿠션재 : 우레탄폼
7. 제조연월 : 박스 별도 표기
8. 제조자명 : 네오체어 주식회사 OEM
9. 수입자명(수입품에 한함) : 네오체어 주식회사
10. 주소 및 전화번호 : 경기도 고양시 일산동구 정발산로24, 3층 제티2-304호 ☎ 070-4411-9061
11. 제조국명 : 중국

12. 취급상의 주의사항

- a. 의자는 한번에 1인만 사용하십시오.
- b. 모든 구성품과 볼트가 결합되지 않은 경우, 의자를 사용하지 마십시오.
- c. 일부 구성품과 볼트가 누락/빠손 되었을 경우, 의자를 사용하지 마십시오.
- d. 의자 위에 올라서는 행위 등 의자 본래의 목적 이외에 사용하지 마십시오.
- e. 의자를 탈장시에는 앉아서 조작하십시오.
- f. 의자 위에서 떨어지지 않도록 주의하십시오.
- g. 일부 구성품이 무겁거나 날카로울 수 있으니 주의 하십시오.
- h. 주기적으로 모든 볼트 제대로 결합되어 있는지 확인하십시오.
- i. 주의사항을 지키지 않을 시, 심각한 부상을 초래 할 수 있습니다.
- j. 제품의 모서리에 부딪히지 않도록 주의하십시오.
- k. 건조하고 서늘한 곳에 제품을 보관하십시오.
- l. 제품 이동 시, 주의하여 이동해주십시오.

STEP 3. 발받침대



주의 : 발받침대 쿠션이 직사각형 모양의 금속 바 내부에 위치하도록 유의해주세요.



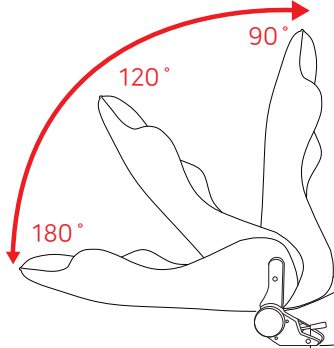
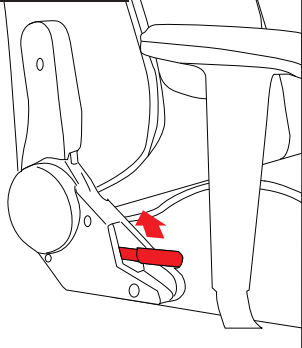
 neo chair
WWW.NEOCHAIR.CO.KR

의자 확인



러킹이 제대로 조립되었다면, 앉았을 때 오른쪽에 조절 레버가 위치하게 됩니다.

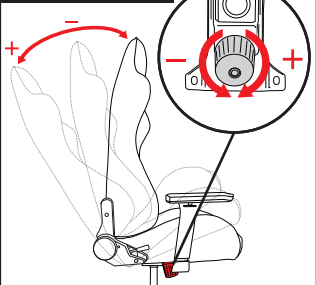
리클라이닝



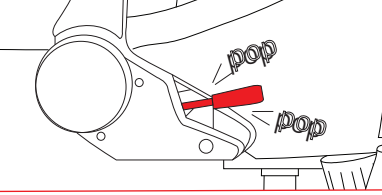
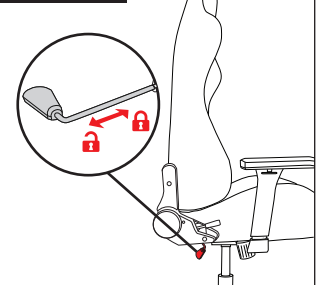
리클라이닝 전에 꼭 락을 걸어주세요.
등판의 각도를 최대 각도인 180도로 변경할 시, 의자가 뒤로 넘어 갈 수 있으니 주의해주세요.



틸팅 강도 조절

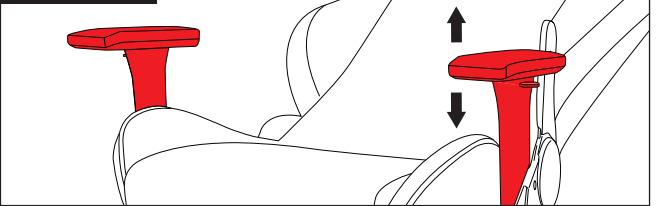


틸팅 잠금

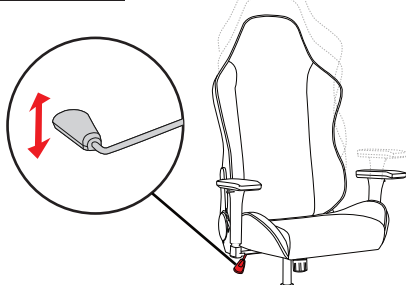


의자의 각도를 180도로 높힐 때, 소리가 발생 할 수 있습니다. 이는 제품의 불량이지 않습니다.

팔걸이 조절



높이 조절



헤드 쿠션, 등받이 쿠션

