



# N-GEN

## LEVIS 시리즈

사용설명서 &  
조립설명서

# 차원이 다른 N-GEN 게이밍 의자!

N-GEN (Next Generation): 차세대를 뜻하는 단어로서, 네오체어만의 차원이 다른 기술력을 담은 고급형 게이밍 의자 라인 브랜드 입니다.

N-GEN 은 단어 "엔진"과 유사한 발음을 가지고 있습니다.  
자동차의 엔진이 가장 중요하듯, N-GEN 게이밍 의자는 의자를 장시간 사용하는 게이머들에게 가장 중요한 부분입니다.

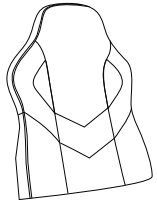
N-GEN 제품의 모델명은 라틴어 "speed" 에서 영감을 받아 작명되었습니다.



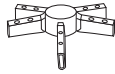
차원이 다른 게이밍 의자를 경험해보세요!

### 구성품

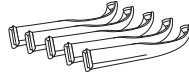
누락/파손된 구성품이 있을 경우 당사 고객센터로 문의 바랍니다. 070-4411-9061



등판 X1



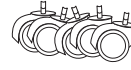
중심 베이스 X1



베이스 다리 X5



중심봉 X1



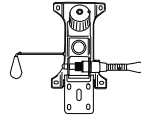
바퀴 X5



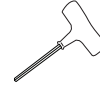
좌판 X1



팔걸이 X2



력킹 X1



육각 렌치 X1

추후 지속적인 관리를 위해 육각 렌치를 버리지 말아주세요.

### 조립 부품



팔걸이 볼트 X8



력킹 볼트 X4



베이스 볼트 X10

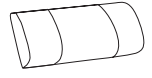


볼트 마개 X8

### 의자 용품

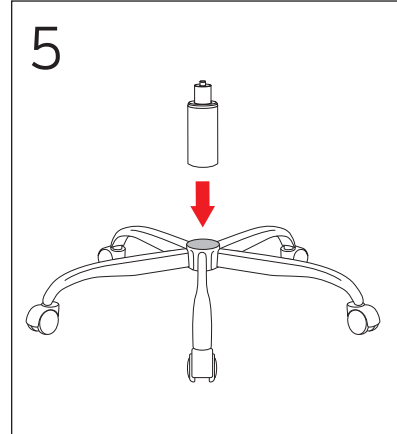
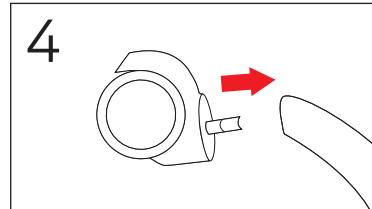
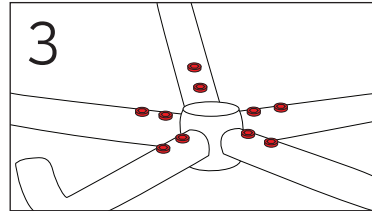
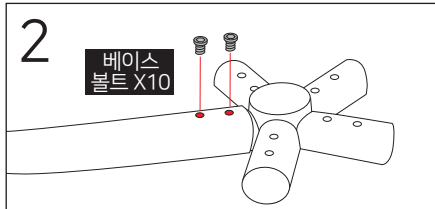
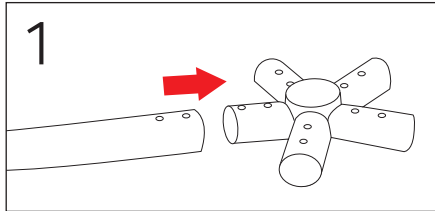
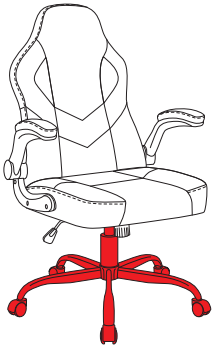


헤드 쿠션 X1



등받이 쿠션 X1

### STEP 1. 베이스

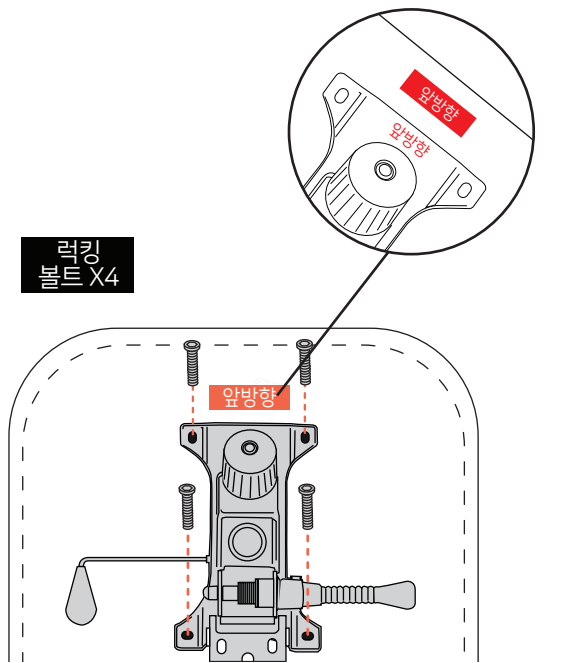


## STEP 2. 바디

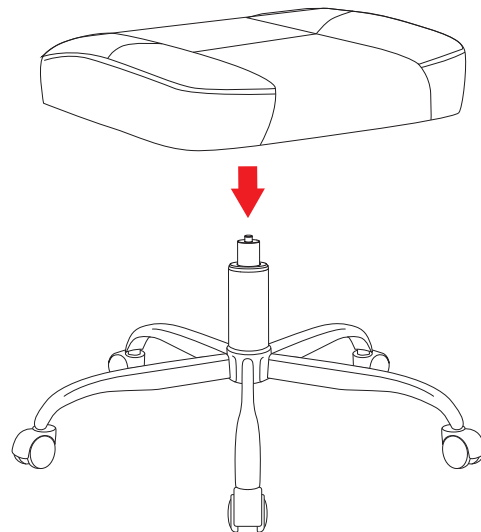


1

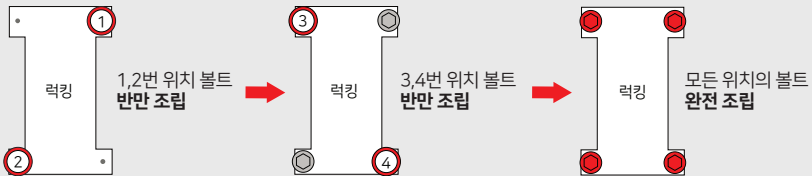
락킹  
볼트 X4



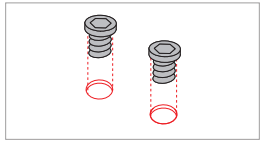
2



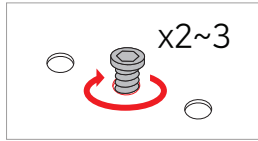
고정이 잘 될 수 있도록, 하단의 순서대로 볼트를 조여주세요.



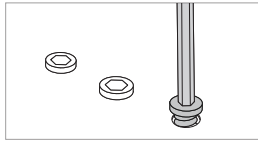
## 주의 사항 ☆☆☆



1 볼트 구멍이 정렬되어 있어야 합니다.



2 처음엔 반만 조립해주세요.



3 이후에 꼭 조여서 조립해주세요.

## 느슨하게 덜 조여진 볼트 주의!

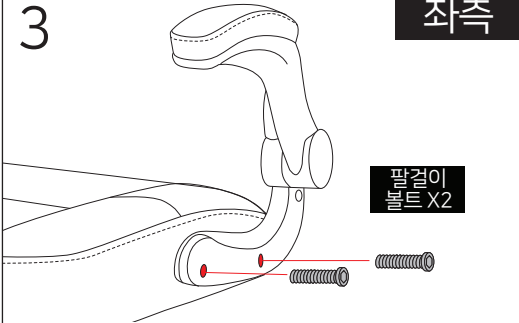
볼트가 느슨하게 덜 조여진 것처럼 보이면, 팔걸이를 분리하여 바로 볼트 구멍에 삽입을 시도해보세요.

\* 전동 드릴은 제품을 파손 시킬 수 있습니다. 수동으로 볼트를 조여주세요.



3

좌측

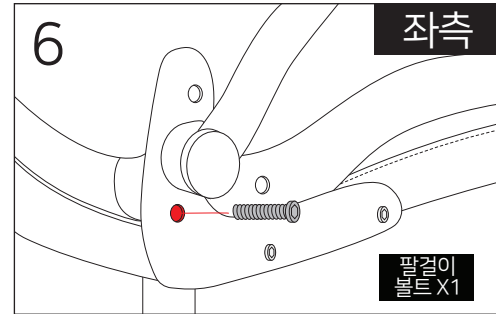


5



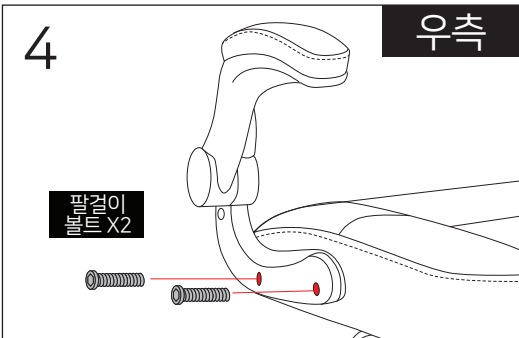
6

좌측



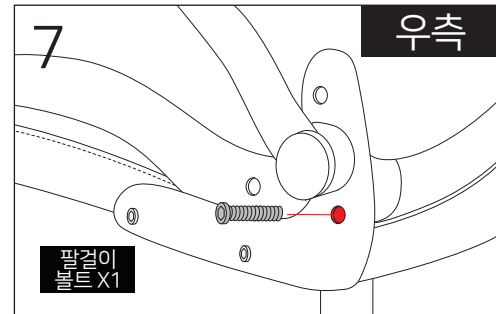
4

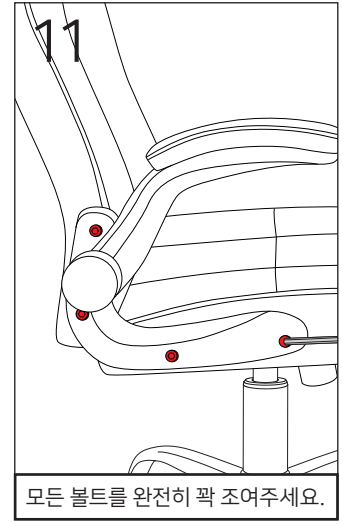
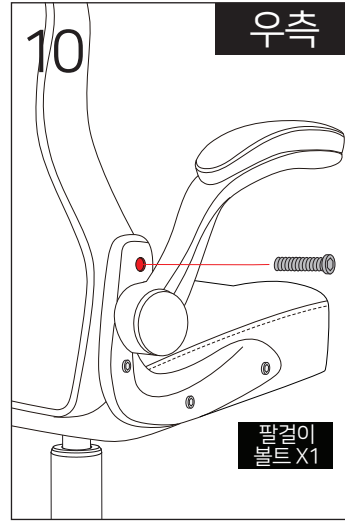
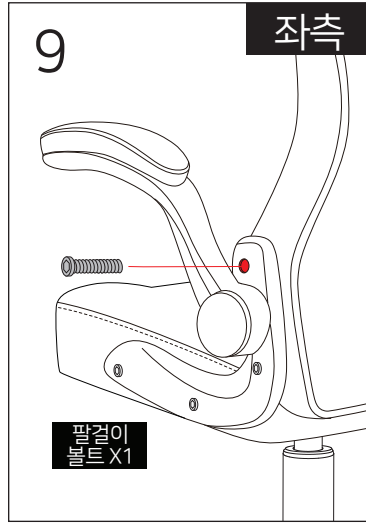
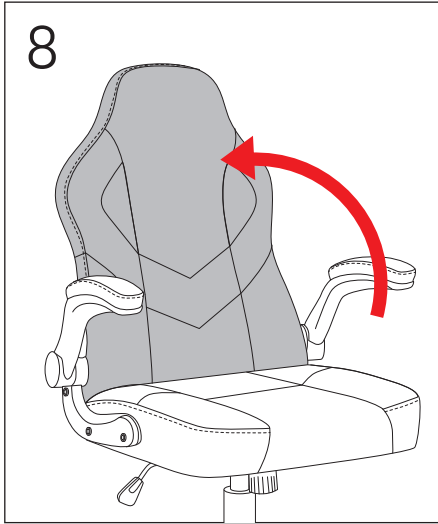
우측



7

우측





전기용품 및 생활용품 안전관리법에 의한 품질표시

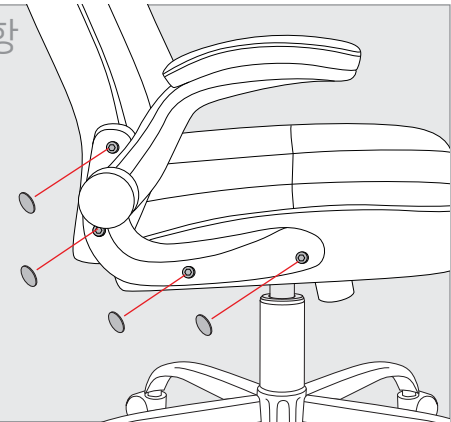
1. 품명 : 네오체어 LEVIS 가족 게이밍 의자
2. 외형치수(mm)
  - a. 제품 크기 : W 660mm x L 570mm x H 1120-1230mm
  - b. 좌면의 높이 : 470-580mm
3. 마감재 : 합성가죽
4. 구조부재 : 강재, 합판, 합성수지 (나일론 지정 외)
5. 표면가공 : 전기도금 (나일론, 플라스틱 지정 외 표면가공)
6. 쿠션재 : 스펀지고무, 우레탄폼
7. 제조연월 : 박스 별도 표기
8. 제조자명 : 네오체어 주식회사 OEM
9. 수입자명(수입품에 한함) : 네오체어 주식회사
10. 주소 및 전화번호 : 경기도 고양시 일산동구 정발산로24, 3층 제티2-304호 (☎ 070-4411-9061)
11. 제조국명 : 중국

12. 취급상의 주의사항

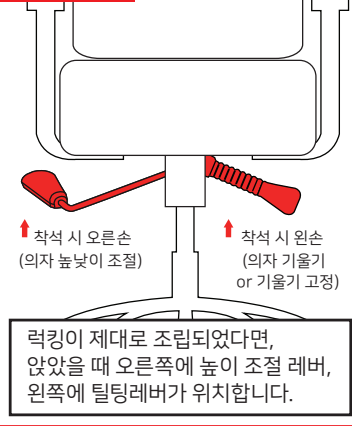
- a. 의자는 한번에 1인만 사용하십시오.
- b. 모든 구성품과 볼트가 결합되지 않은 경우 의자를 사용하지 마십시오.
- c. 일부 구성품과 볼트가 누락/미손 되었을 경우, 의자를 사용하지 마십시오.
- d. 의자 위에 올라서는 행위 등 의자 본래의 목적 이외에 사용하지 마십시오.
- e. 의자를 탈당시에는 앉아서 조작하십시오.
- f. 의자 위에서 떨어지지 않도록 주의하십시오.
- g. 일부 구성품이 무겁거나 날카로우 수 있으니 주의 하십시오.
- h. 주기적으로 모든 볼트 제대로 결합되어 있는지 확인하십시오.
- i. 주의사항을 지키지 않을 시, 심각한 부상을 초래 할 수 있습니다.
- j. 제품의 모서리에 부딪히지 않도록 주의하십시오.
- k. 간조하고 서늘한 곳에 제품을 보관하십시오.
- l. 제품 이동 시, 주의하여 이동해주십시오.

추가 선택 사항

볼트 매개 X8



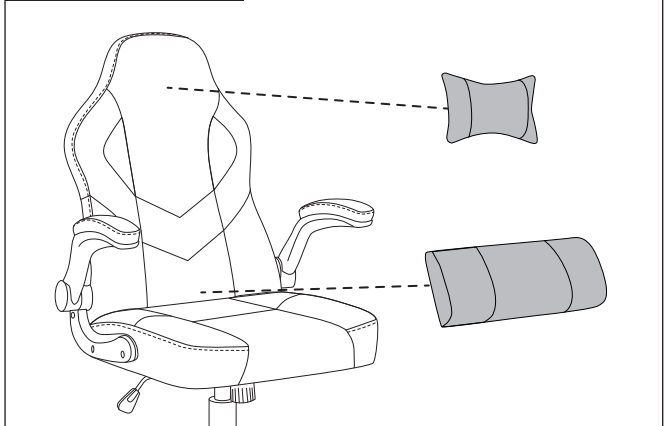
**의자 확인**



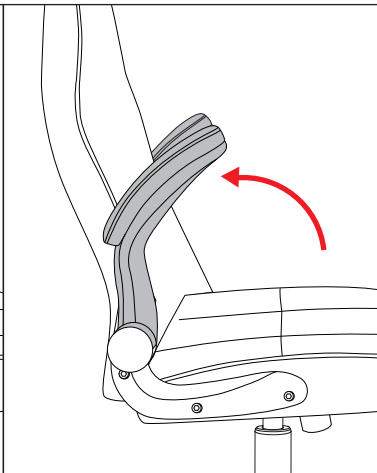
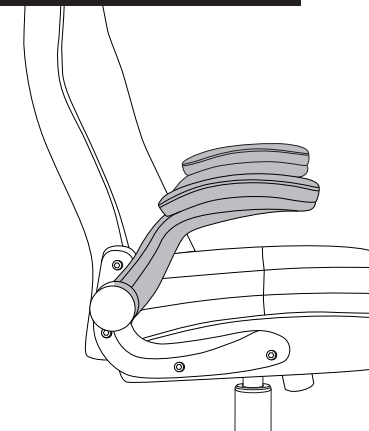
**높이 조절**



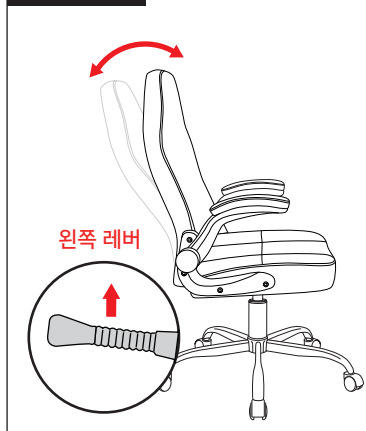
**헤드 쿠션, 등 쿠션**



**팔걸이 플립업 조절 기능**



**틸팅**



**기울기 고정**

