

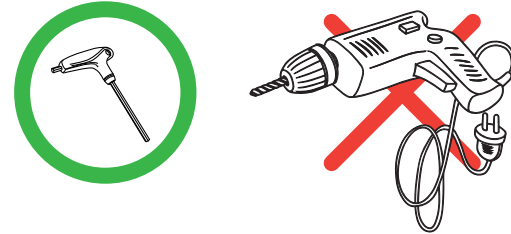
### 새 제품의 냄새를 없애시려면

서늘한 곳에 1~2일 정도 두시면  
새 제품 냄새가 사라집니다



### 제품을 오래 사용하시려면

동봉된 육각 렌치를 사용하여 6개월 주기로 볼트를  
다시 조여주세요.  
(\*가정용 핸드드릴 또는 동봉된 렌치로 볼트를 조여주세요.)



### 전기용품 및 생활용품 안전관리법에 의한 품질표시

1. 품명 : 네오체어 MELLOW 의자
2. 외형치수(mm) : 430x430x840mm
3. 마감재 : PU 가죽
4. 구조부재 : 합판, 강판
5. 표면가공 : 플라스틱 코팅
6. 쿠션재 : 폴리에테르 폴리올
7. 제조연월: 박스 별도 표기
8. 제조자명: 네오체어 주식회사 OEM
9. 수입자명(수입품에 한함): 네오체어 주식회사
10. 주소 및 전화번호 : 경기도 고양시 일산동구 정발산로24, 3층 제티2-304호 ☎ 070-4411-9061
11. 제조국명: 중국

12. 취급상의 주의사항
  - a. 직사광선 또는 열을 피할 것
  - b. 많이 더러워졌을 경우 얇은 중성세제를 사용할 것
  - c. 모서리에 부딪혀 다칠 수 있으니 주의할 것
  - d. 가구에서 떨어지거나 넘어지지 않도록 주의할 것
  - e. 제품 이용 시에는 반드시 한 사람만 사용할 것
  - f. 모든 구성품과 볼트가 결합하지 않은 경우, 의자 사용을 하지 말 것
  - g. 일부 구성품과 볼트가 누락/파손되었을 경우, 의자 사용을 하지 말 것
  - h. 의자 위에 올라서는 행위 등, 의자의 본래 목적 이외로 사용을 하지 말 것
  - i. 주기적으로 모든 볼트가 제대로 결합하여 있는지 확인할 것
  - j. 날카로운 금속 부품 등에 베이지 않도록 주의할 것
  - k. 폼알데하이드 및 휘발성유기화합물(VOCs)이 방출될 수 있는 제품은 인체에 유해할 수 있으니 환기가 잘되는 공간에서만 사용할 것
  - l. 조립 과정에서 어린이나 애완동물이 작은 부품을 삼킬 수 있으니 주의할 것
  - m. 비닐 포장재로 인한 질식의 위험이 있으니 주의할 것

네오 체어는 항상 고객님의 소리에 귀기울이겠습니다. 제품/조립 문의 : 070 - 4411 - 9061

1. 반품 신청  
주문하신 사이트 혹은 고객센터를 통하여 반품신청을 하시면 주식회사 네오체어에서 반품접수/택배 예약을 도와드립니다.  
임의로 반송 시 환불이 불가합니다.

2. 교환 신청  
주문하신 사이트 혹은 고객센터를 통하여 문제가 발생한 부분의 사진을 촬영하시어 접수해주시면 빠르게 처리해드리겠습니다.  
\*쿠팡 로켓배송 구매 고객님의 경우 쿠팡 고객센터를 통하여 반품/교환 신청 부탁드립니다.

고객센터 운영  
상담시간 : 10:00~11:30 / 13:00~17:00 (주말, 공휴일 제외)



support@neochair.co.kr  
www.neochair.co.kr

@neochair.kr  
neochair\_kr

# MELLOW

## 조립설명서



support@neochair.co.kr

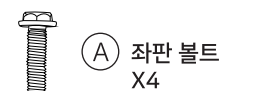
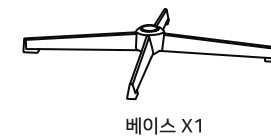
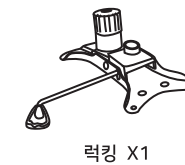
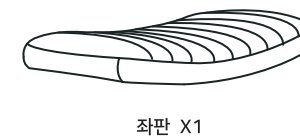
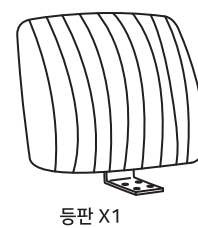
www.neochair.co.kr

### 조립 전 주의사항

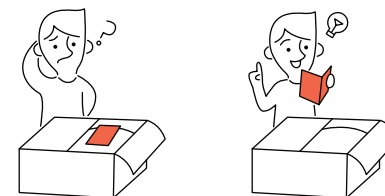
- ▶ 모델에 따라 그림과 차이가 있을 수 있습니다.
- ▶ 제품이 무거우므로 조립 시 다치지 않도록 주의하며 조립해 주세요.
- ▶ 조립 시 사용자의 부주의로 인한 제품의 하자 및 사용자의 상해는 당사가 책임지지 않습니다.
- ▶ 조립 후에는 분리가 쉽지 않으니 조립 전에 제품에 문제가 있는지 반드시 확인해 주세요.

### ※ 조립 전 모든 구성품을 확인하여 주세요.

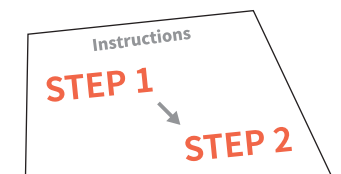
누락/파손된 구성품이 있을 경우, 070-4411-9061로 문의하여 주세요.



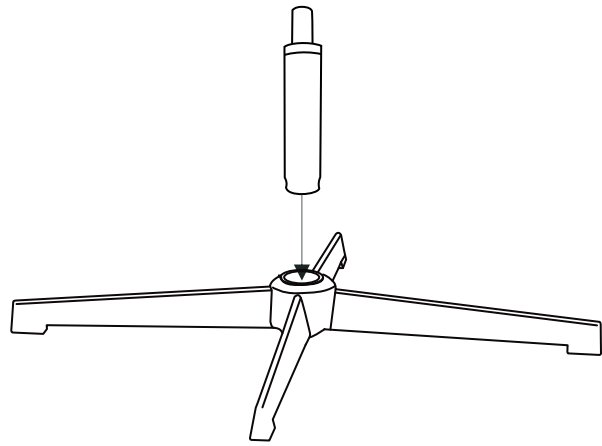
### 조립설명서를 유의하여 읽어주세요.



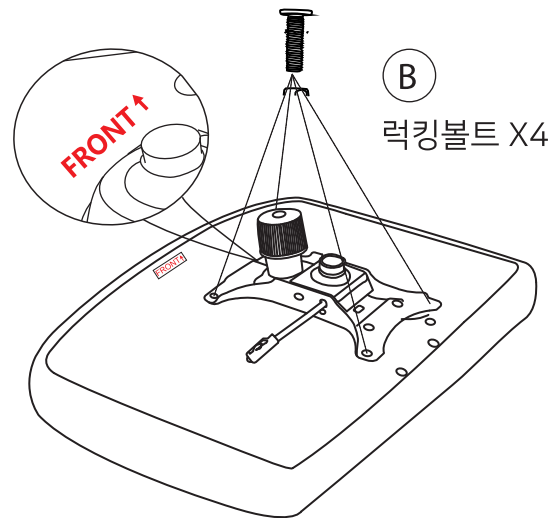
### 조립설명서의 순서에 따라 조립해 주세요.



# 조립설명서



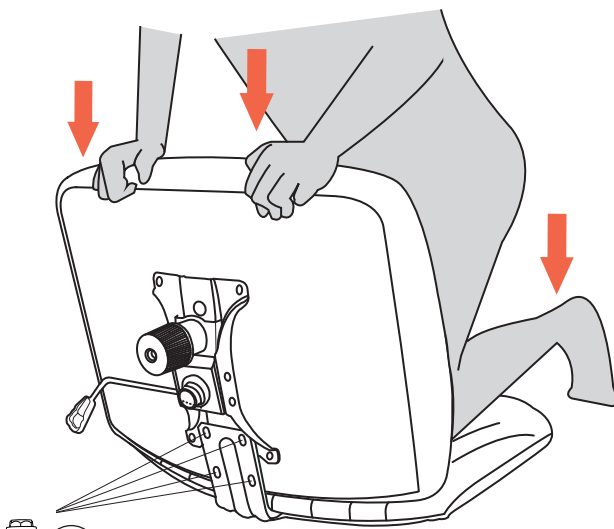
1. 베이스 가운데에 중심봉을 끼워주세요.



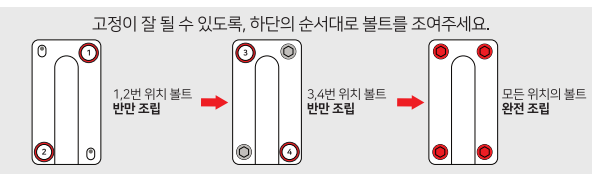
B  
러킹볼트 X4



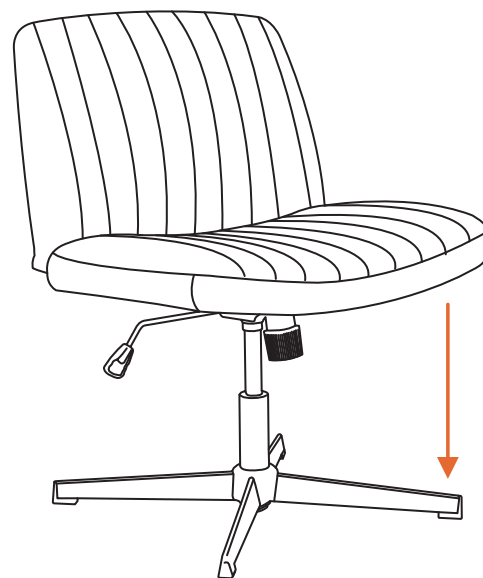
2. 러킹과 좌판의 'FRONT' 방향 확인 후 조립해 주세요.



A  
좌판 볼트 x4



3. 좌판과 등판의 나사 구멍을 정렬한 뒤 육각 렌치를 이용해 조립해 주세요.



4. 의자 본체와 중심봉을 결합해 주세요.

# 조립설명서

