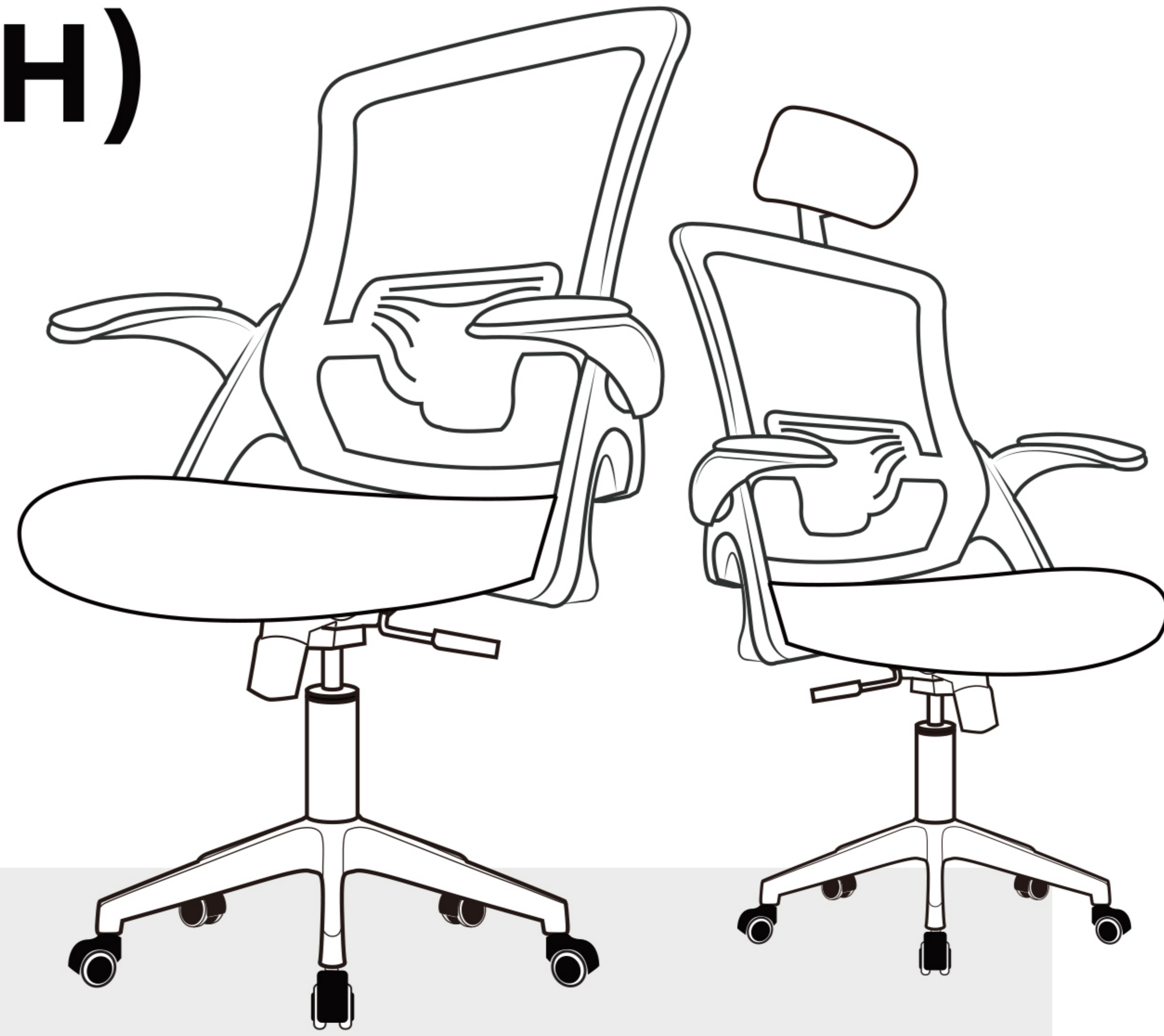


# DBS(-H)

## 조립설명서

### 컨텐츠

- 조립설명서
- 사용설명서
- 주의사항



✉ support@neochair.co.kr

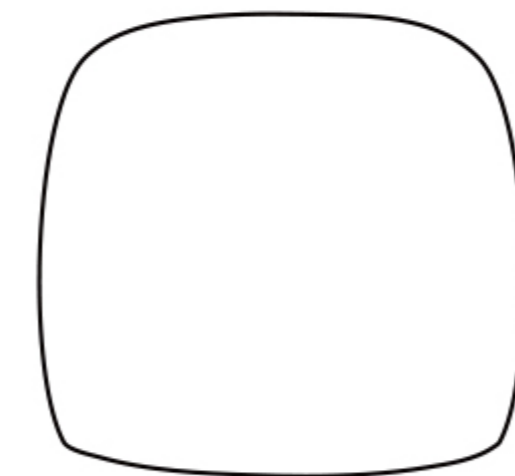
🌐 www.neochair.co.kr

### ※ 조립 전 구성품을 확인해주세요.

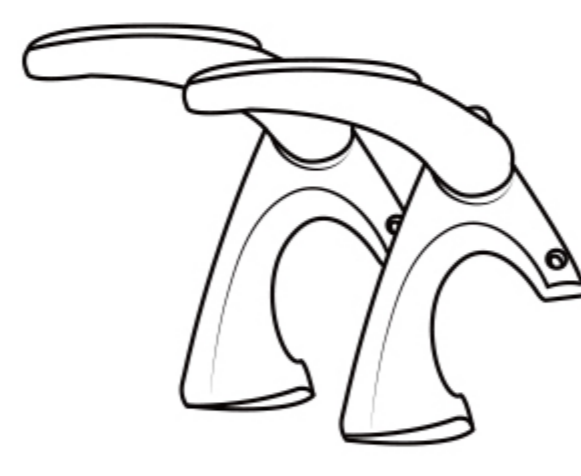
누락/파손된 구성품이 있을 경우 당사 고객센터로 문의 바랍니다.  
070-4411-9061



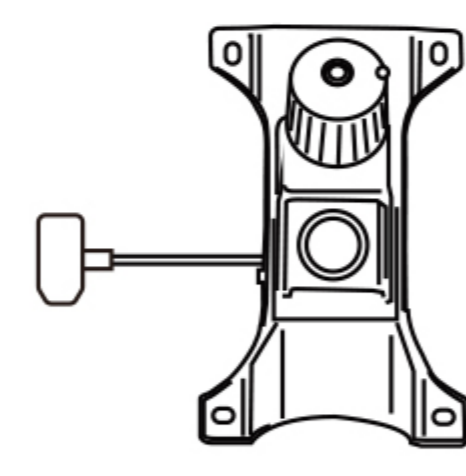
등판 X1



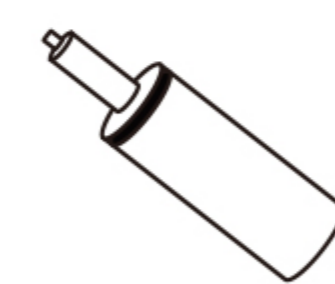
좌판 X1



팔걸이 X2



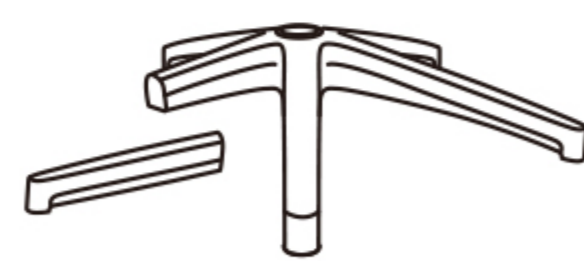
력킹 X1



중심봉 X1



바퀴 X5



베이스 X1  
베이스 다리 X1

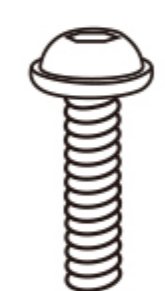
헤드레스트 모델은 하기 부품 추가 포함.



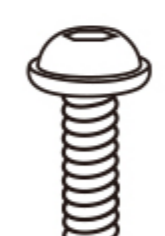
헤드레스트 X1



헤드레스트 볼트 X2



A X10  
(좌판 + 등판  
팔걸이)



B X4  
(력킹)

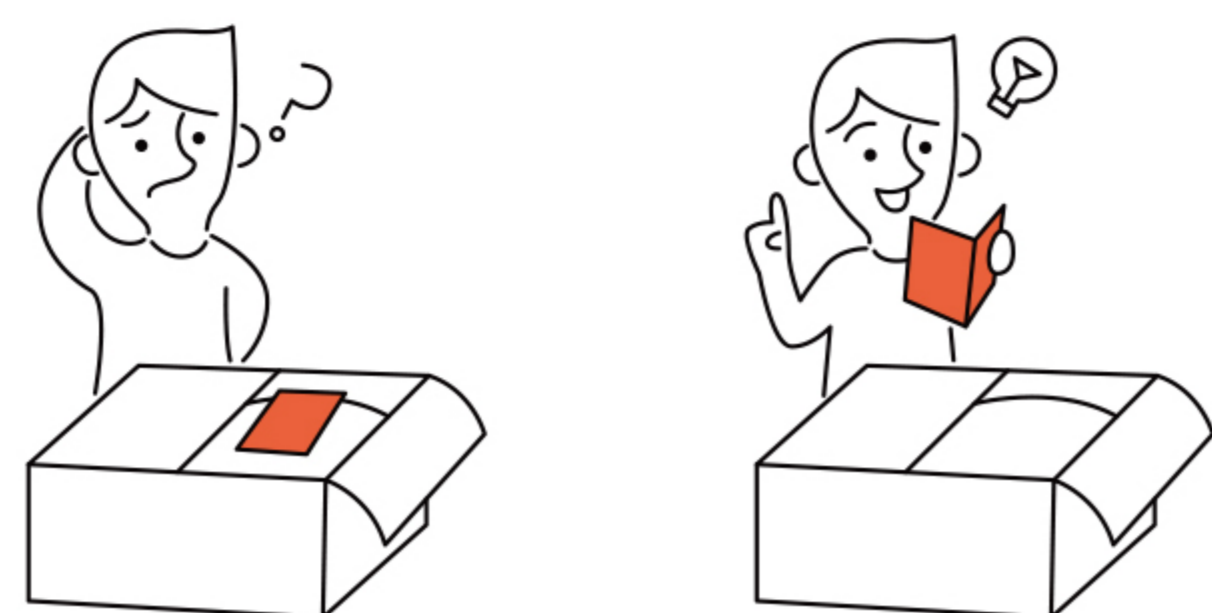


C X10  
(와셔)

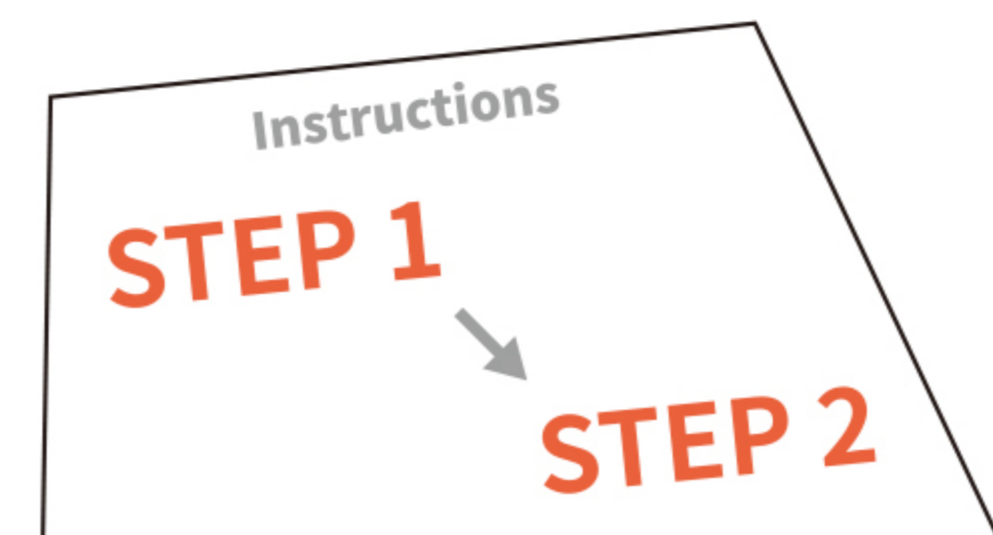


D X1  
(육각 렌치)

### 조립설명서를 유의하여 읽어주세요.

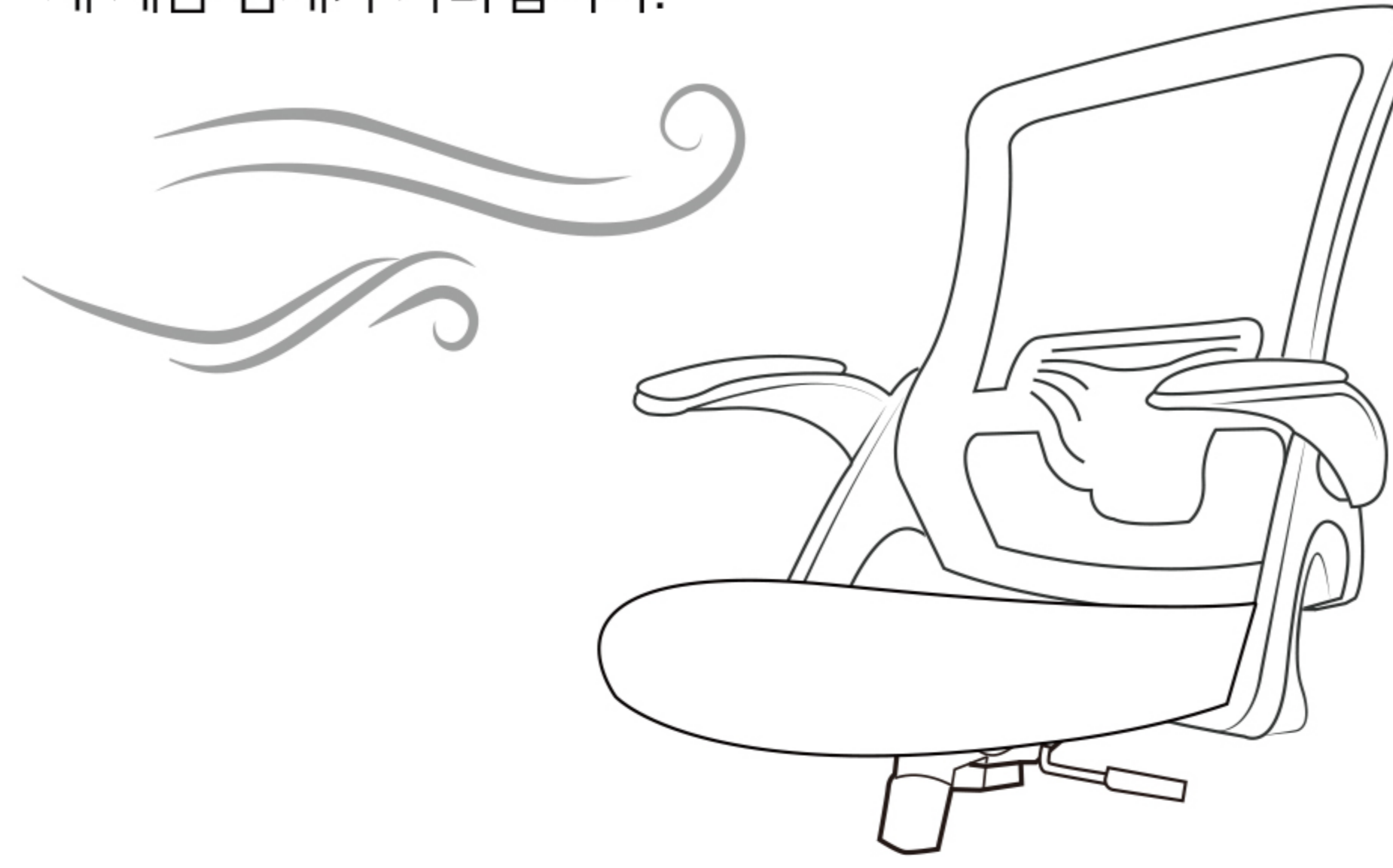


### 조립설명서의 순서에 따라 조립해주세요.



### 새 제품의 냄새를 없애시려면

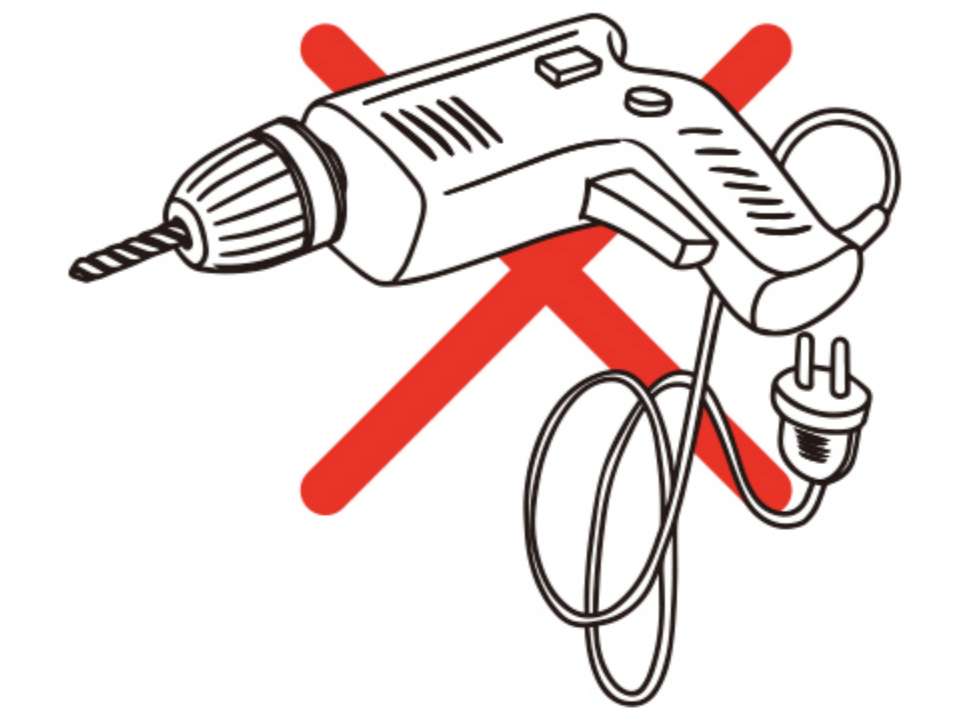
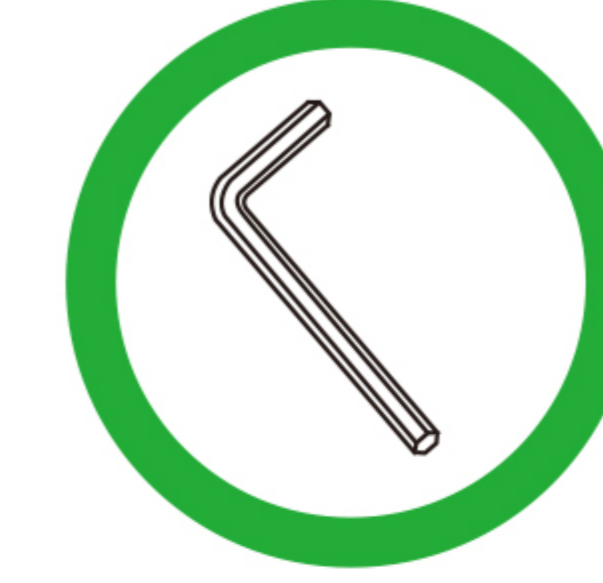
서늘한 곳에 1~2일 정도 두시면  
새 제품 냄새가 사라집니다.



### 제품을 오래 사용하시려면

동봉된 육각 렌치를 사용하여 6개월 주기로 볼트를  
다시 조여주세요.

\*가정용 핸드드릴 또는 동봉된 렌치로 볼트를 조여주세요.



### 전기용품 및 생활용품 안전관리법에 의한 품질표시

1. 품명 : 네오체어 DBS(-H) 메쉬 사무용 의자
2. 외형치수(mm)
  - a. 제품 크기 : W 610mm x L 550mm x H 980-1090mm  
(헤드레스트 H 1130-1240mm)
  - b. 좌면의 높이 : 430-550mm
3. 마감재 : 폴리크랄
4. 구조부재 : 합판, 강판, 강재
5. 표면가공 : 은도금(나일론, 플라스틱 지정 외 표면가공)
6. 쿠션재 : 우레탄폼
7. 제조연월 : 박스 별도 표기
8. 제조자명 : 네오체어 주식회사 OEM
9. 수입자명(수입품에 한함): 네오체어 주식회사
10. 주소 및 전화번호 : 경기도 고양시 일산동구 정발산로24,  
3층 제티2-304호 ☎ 070-4411-9061
11. 제조국명: 중국

### 12. 취급상의 주의사항

- a. 직사광선 또는 열을 피할 것
- b. 많이 더러워졌을 경우 얇은 중성세제를 사용할 것
- c. 모서리에 부딪혀 다칠 수 있으니 주의할 것
- d. 가구에서 떨어지거나 넘어지지 않도록 주의할 것
- e. 제품 이용 시에는 반드시 한 사람만 사용할 것
- f. 모든 구성품과 볼트가 결합하지 않은 경우, 의자 사용을 하지말 것
- g. 일부 구성품과 볼트가 누락/파손되었을 경우, 의자 사용을 하지 말 것
- h. 의자 위에 올라서는 행위 등, 의자의 본래 목적 이외로 사용을 하지 말 것
- i. 주기적으로 모든 볼트가 제대로 결합하여 있는지 확인할 것
- j. 날카로운 금속 부품 등에 베이지 않도록 주의할 것
- k. 폼알데하이드 및 휘발성유기화합물(VOCs)이 방출될 수 있는 제품은 인체에 유해할 수 있으니 환기가 잘되는 공간에서만 사용할 것

네오 체어는 항상 고객님의 소리에 귀기울이겠습니다.

제품/조립 문의 : 070 - 4411 - 9061

매일 앉는 의자는 부담스럽지 않아야 하기에

제품의 "소재, 디자인, 그리고 가격"만을 담아낸 기본을 지키는 의자를 제공합니다.

고객님의 의견과 후기는 저희에게 큰 힘이 됩니다.

더 나은 브랜드로 성장할 수 있도록 많은 관심과 소중한 의견 부탁드립니다!



✉ support@neochair.co.kr

🌐 www.neochair.co.kr

📘 @NEOCHAIR\_KR

📷 neochair\_kr

# 조립설명서

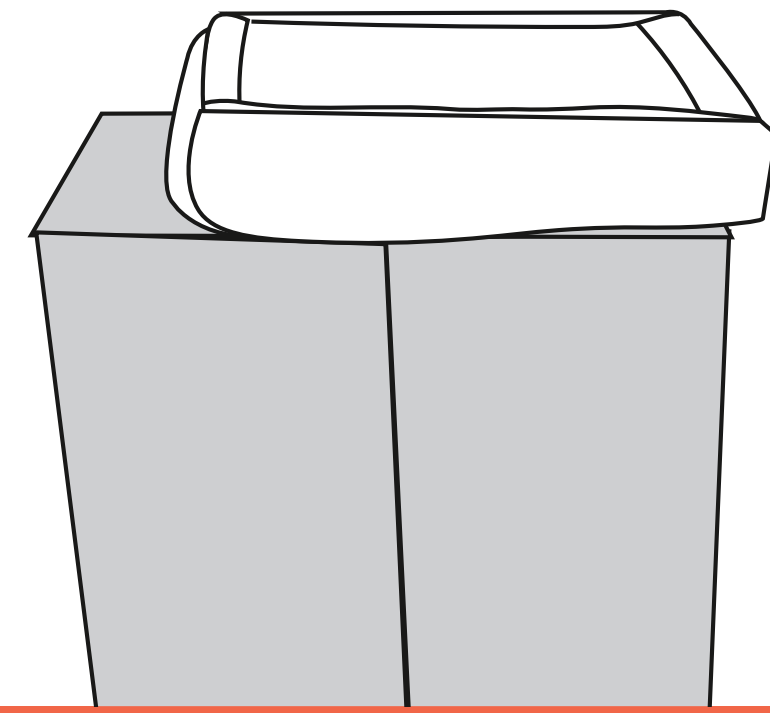
## ※주의

전동 드릴이 아닌, 동봉된 육각 렌치를 사용하여 조립해주세요.

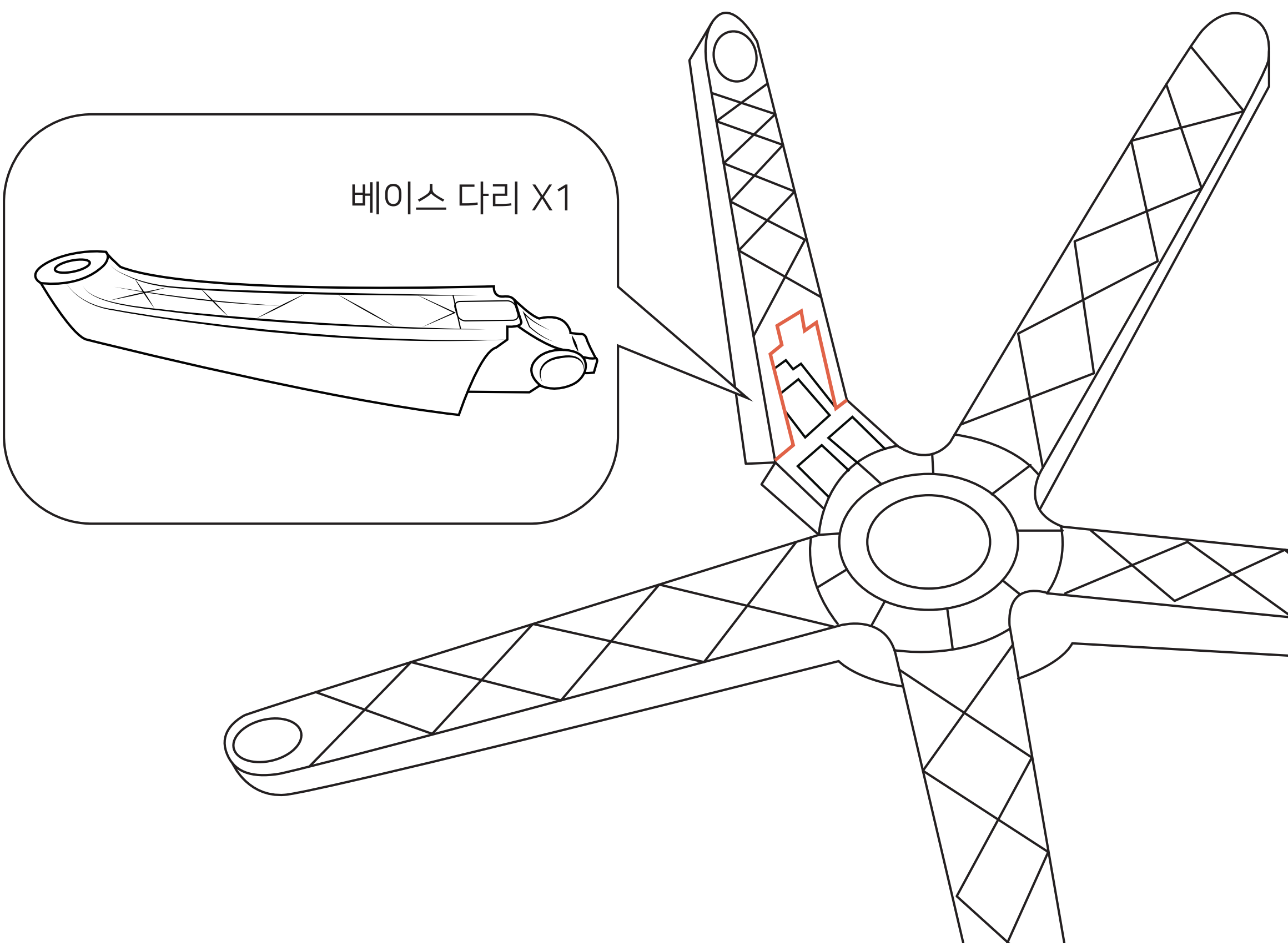


## TIP!

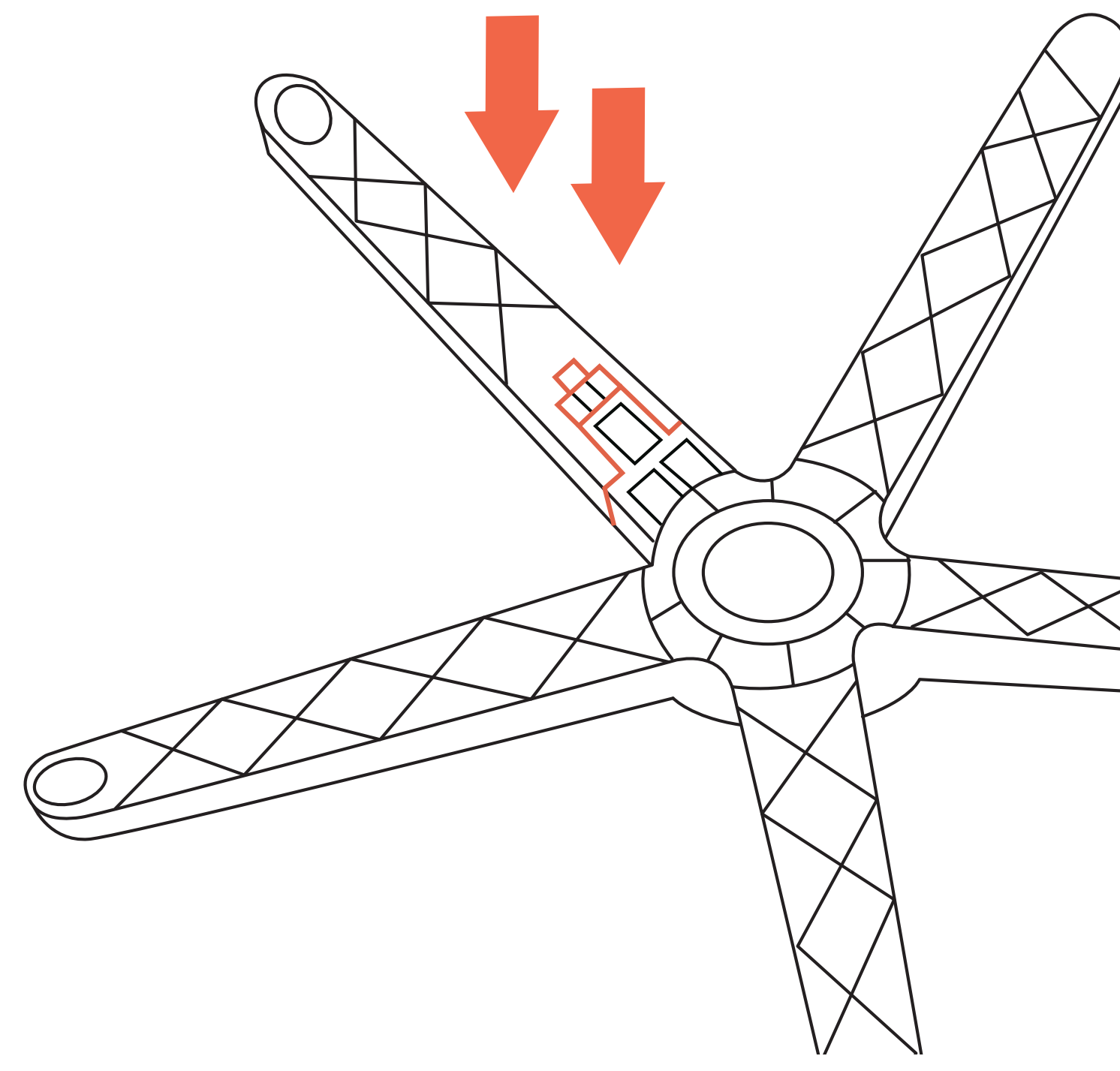
제품상자 위에 올려놓고 조립하시면 보다 쉽게 조립할 수 있습니다.



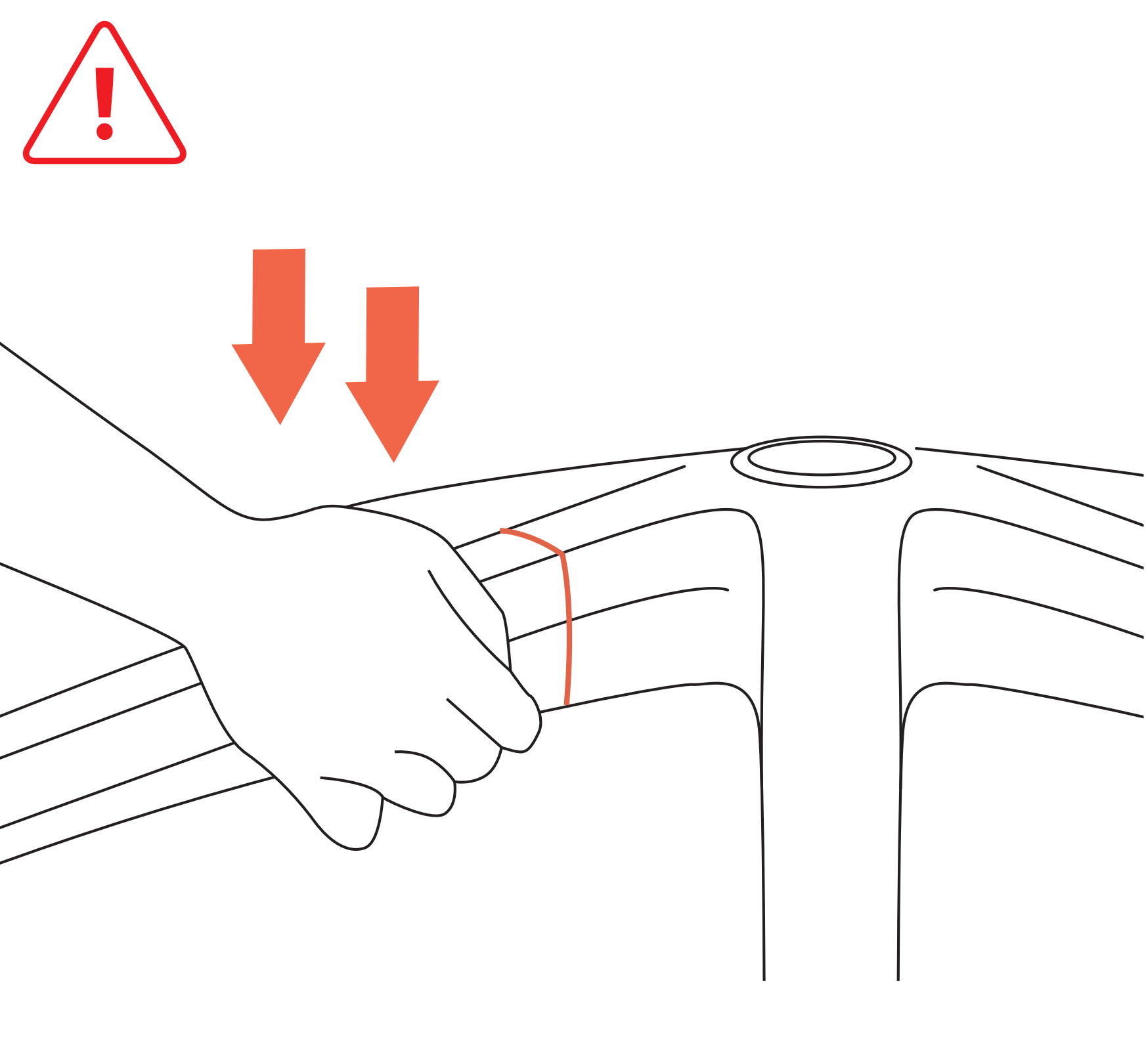
### STEP 1 하부조립



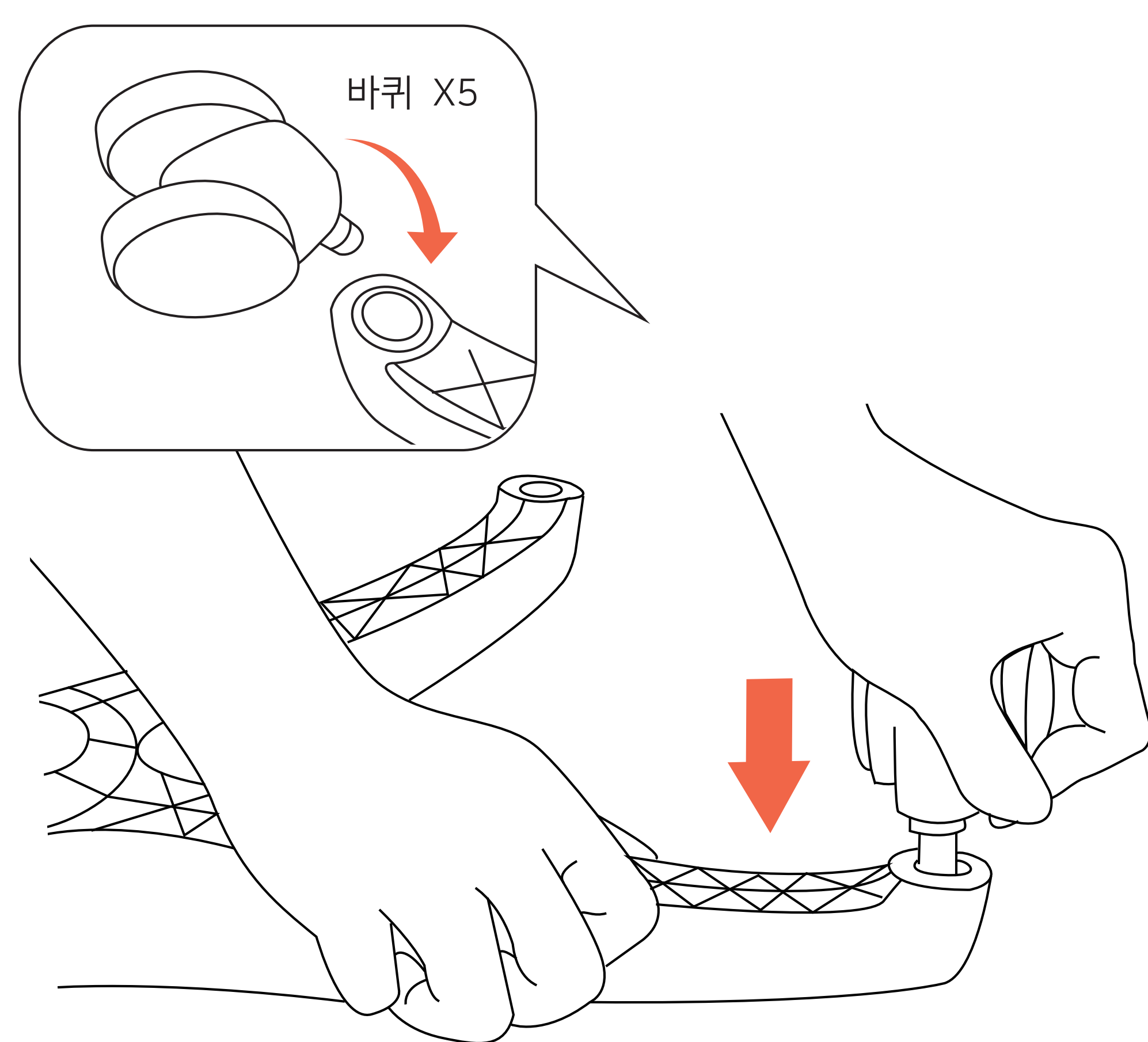
1. 베이스 다리를 베이스에 세로로 끼워 넣어주세요.



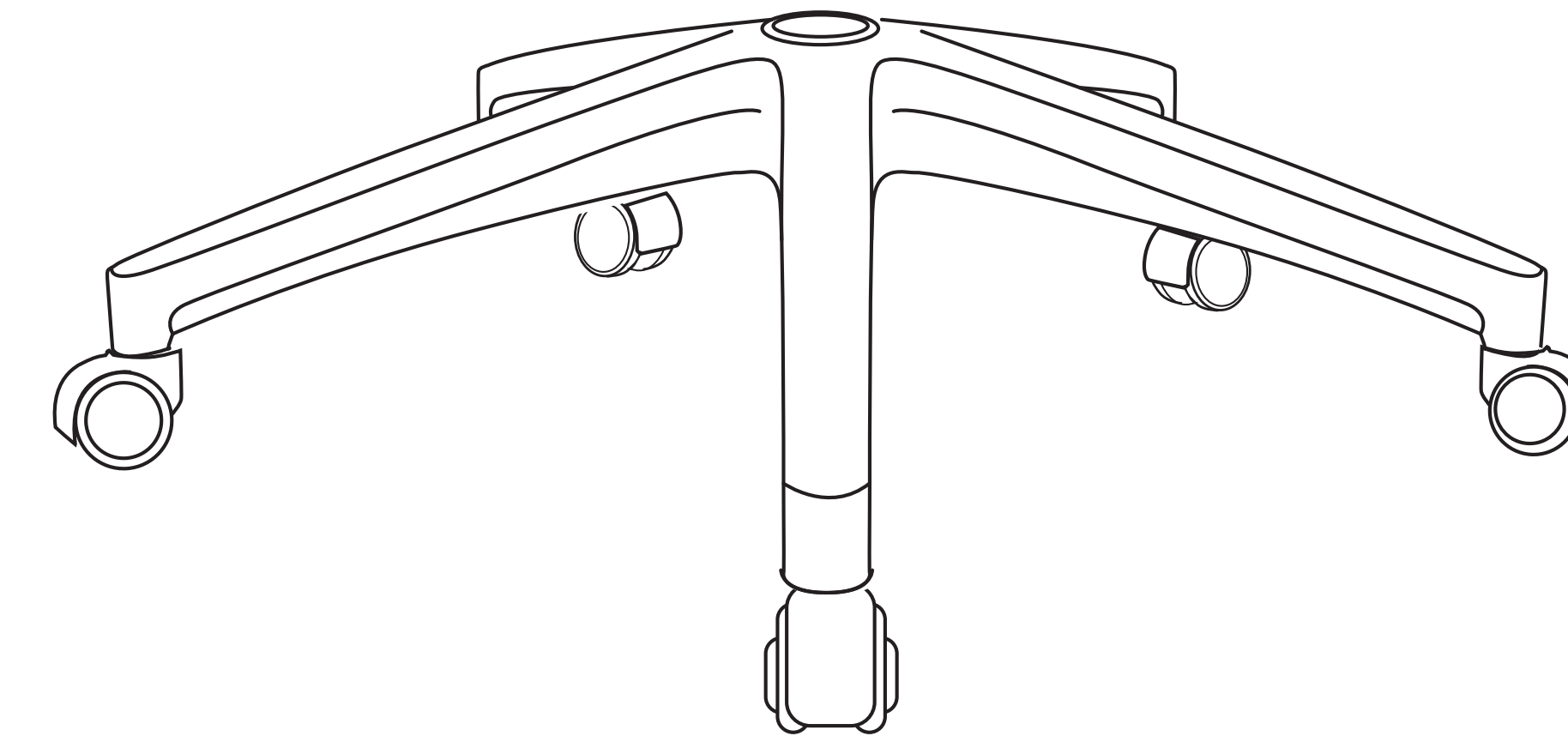
2. 딸각 소리가 날 때까지 눌러서 조립해주세요.



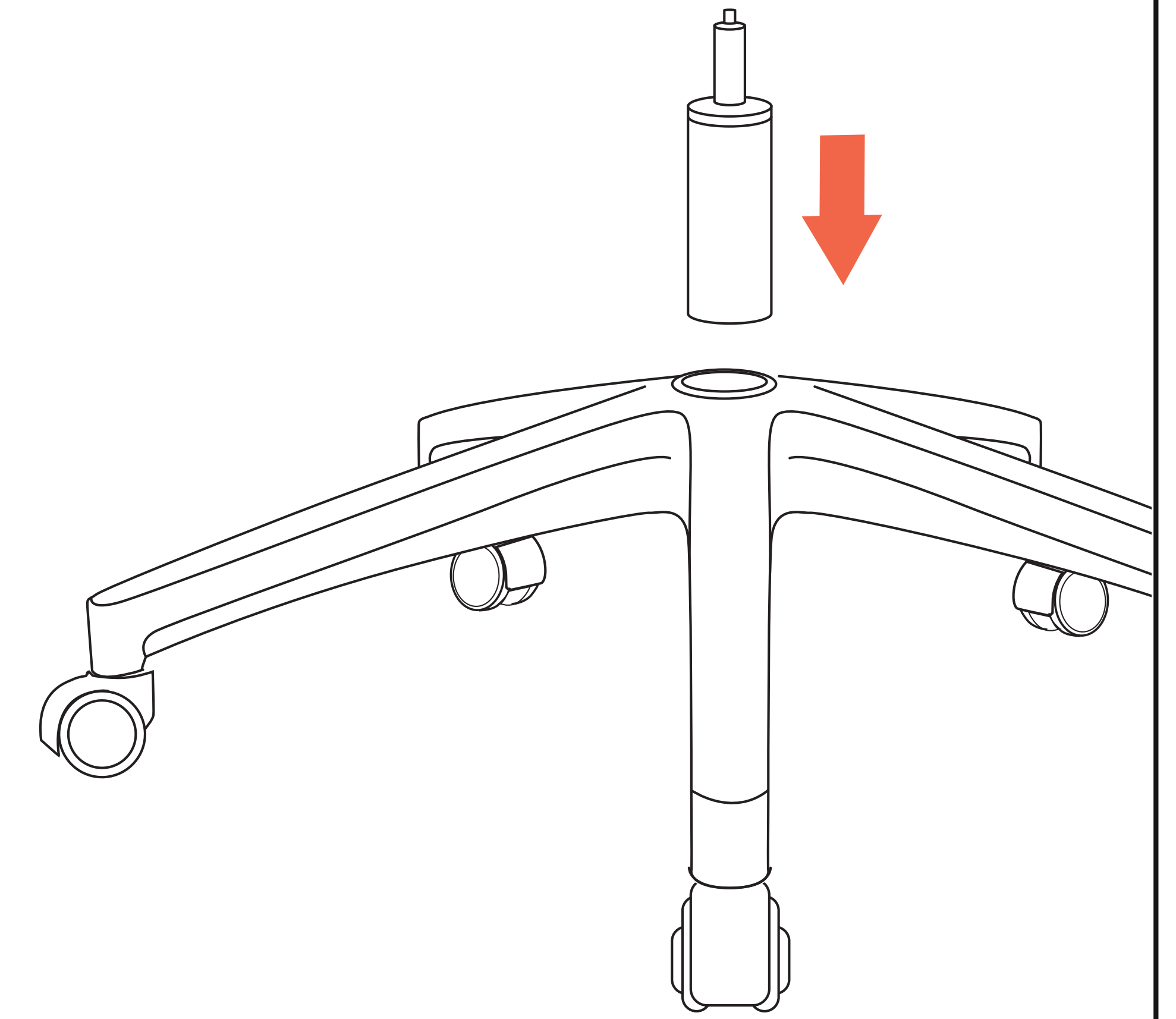
**주의!**  
손이 틈 사이로 끼지 않도록 주의해주세요.



3. 한 손으로 베이스 다리를 고정 시키고, 5개의 바퀴를 베이스에 조립해주세요.



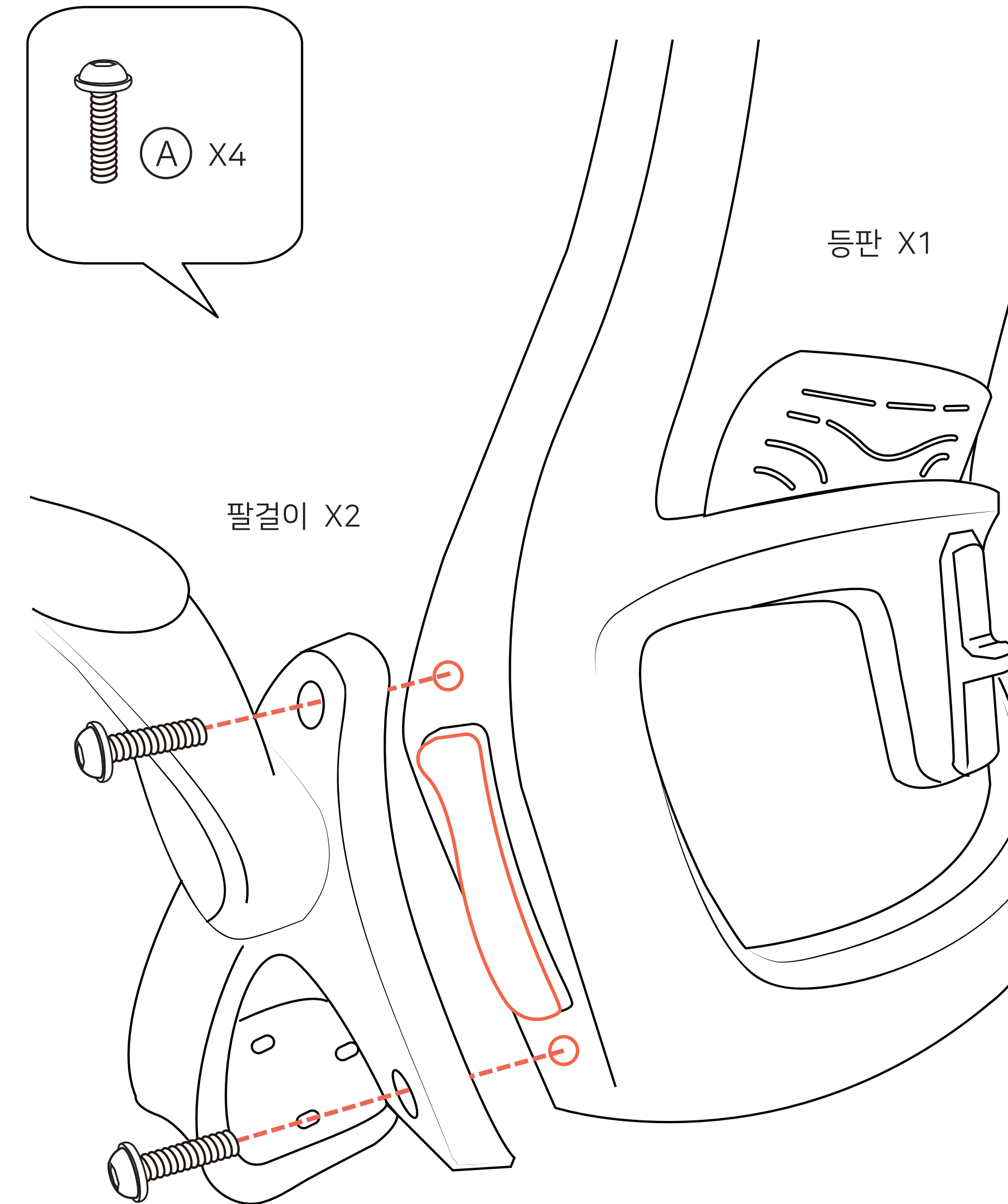
4. 베이스를 다시 뒤집어주세요.



5. 베이스의 중심에 중심봉을 끼워주세요.

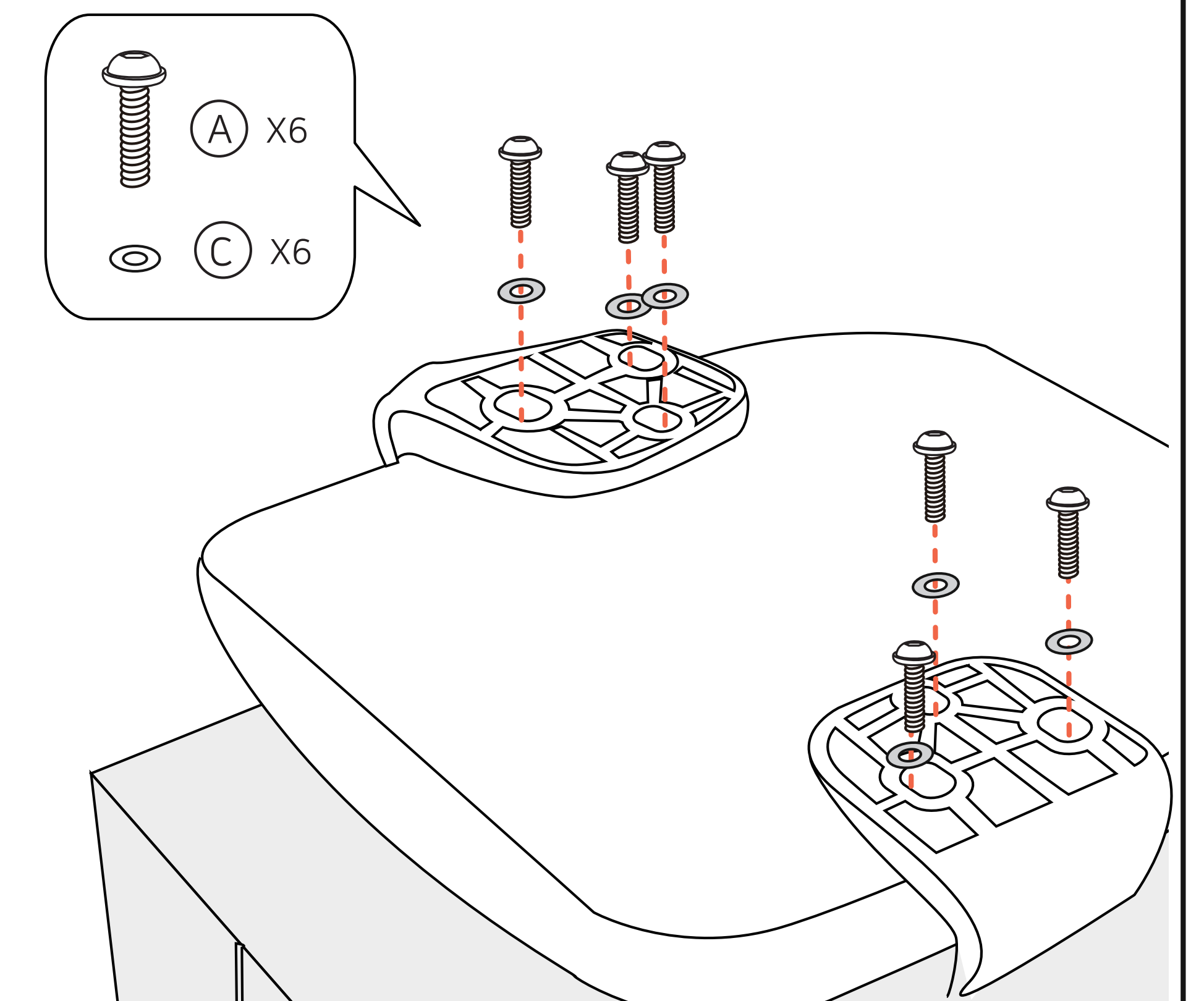
### STEP 2 상부조립

⚠ 처음엔 반만 조립 해주세요. 조립 이후에 꼭 조여주시기 바랍니다.



6. 팔걸이와 등판의 정렬을 맞춰주세요. 2개의 팔걸이 볼트를 조여주세요. 반대편 팔걸이도 동일하게 조립해주세요.

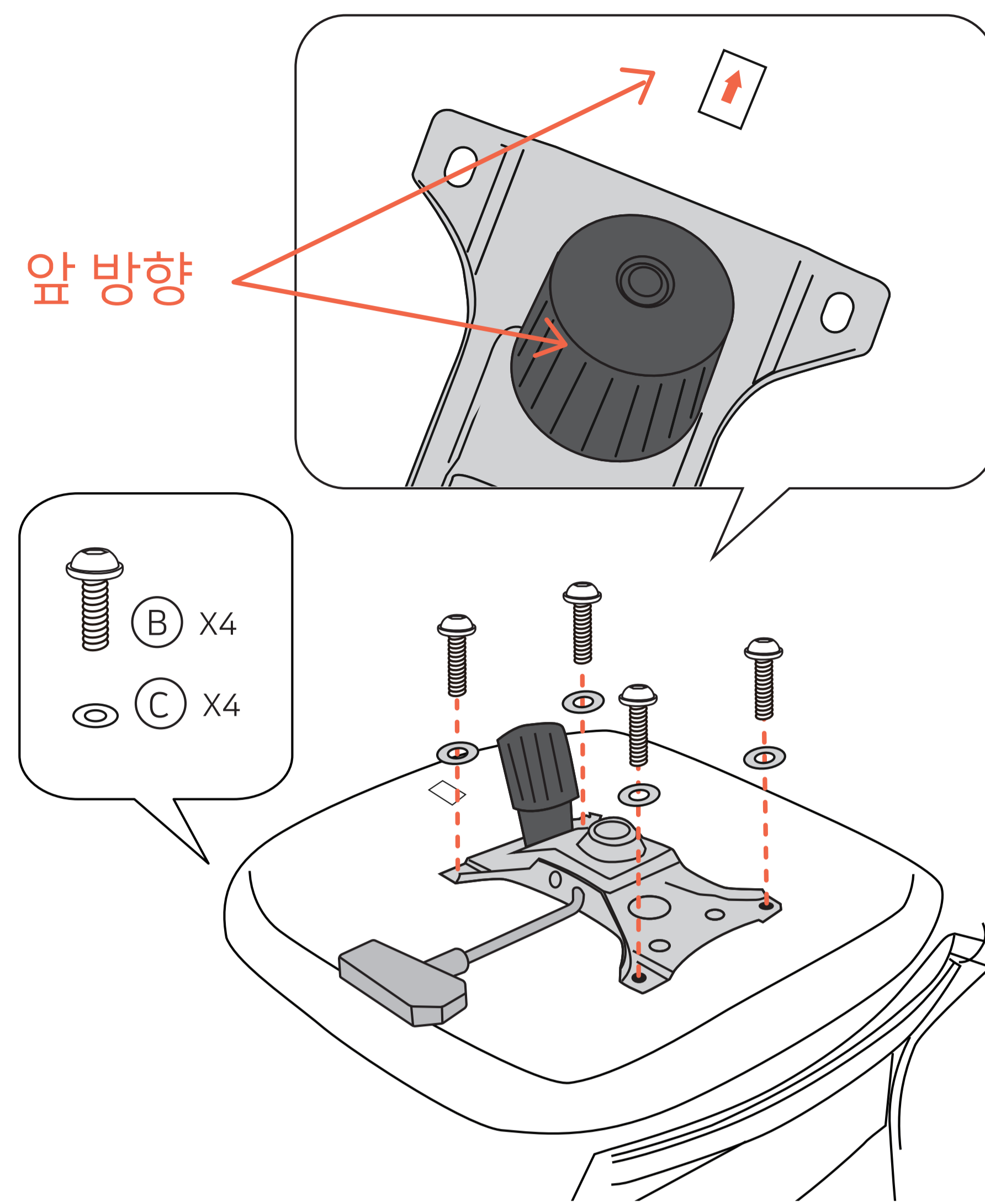
⚠ 처음엔 반만 조립 해주세요. 조립 이후에 꼭 조여주시기 바랍니다.



7. 팔걸이를 좌판 아래에 놓고, 양쪽에 각각 3개의 와셔와 볼트를 조립해주세요.

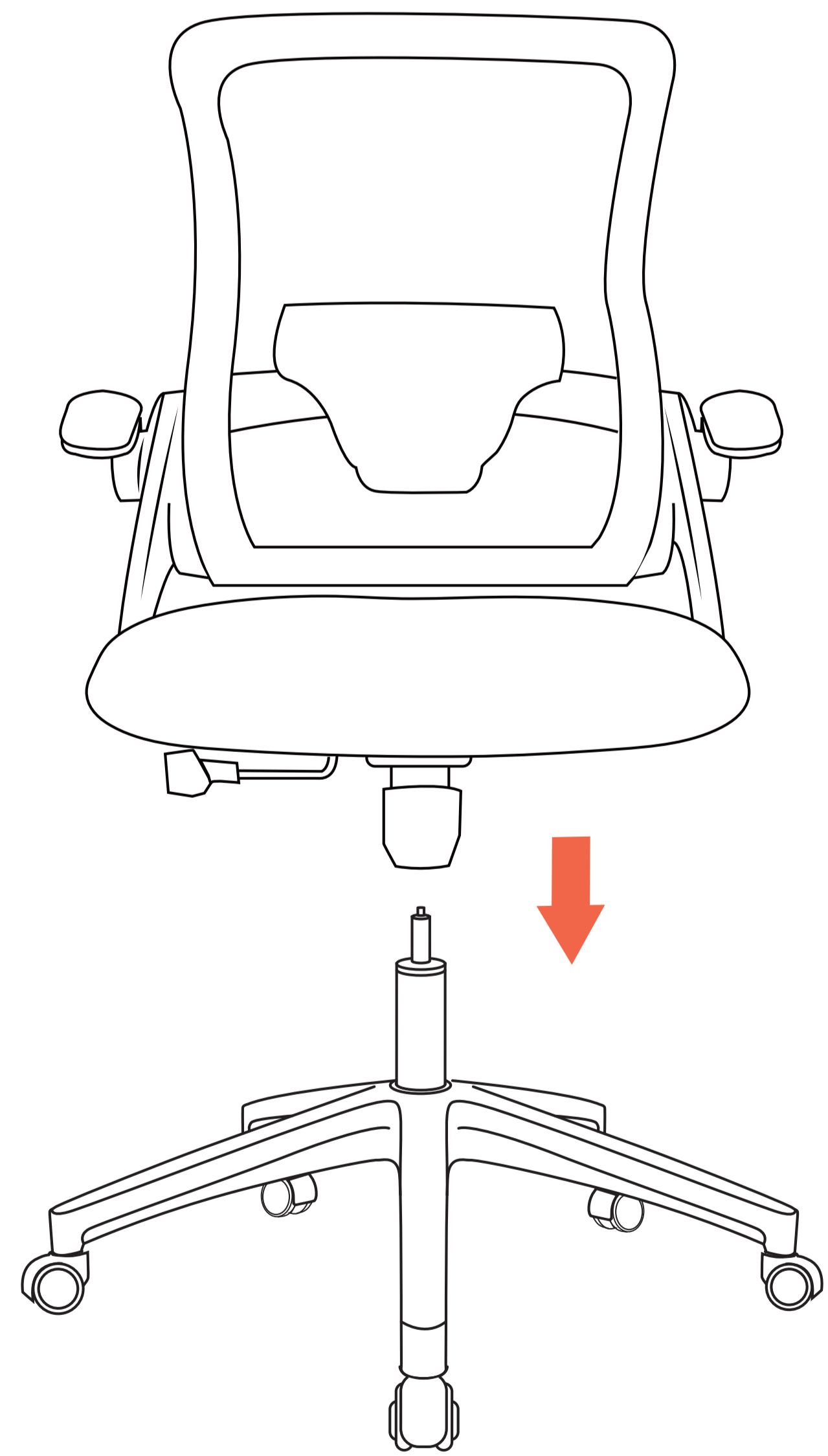


8. 팔걸이 볼트들이 모두 올바른 위치에 조립이 되었다면, 볼트를 완전히 꽉 조여서 조립해주세요.



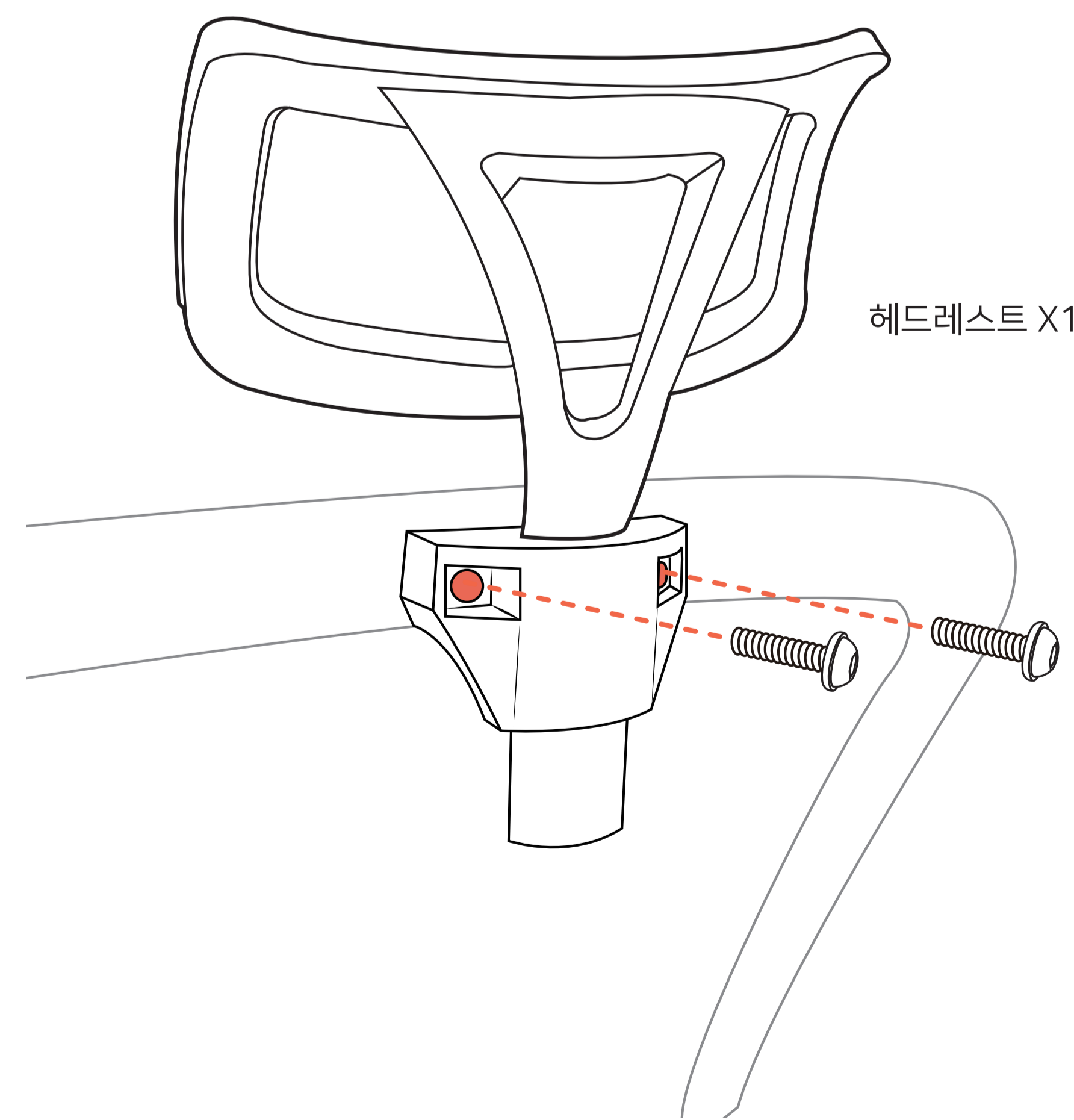
9. 좌판 아래에 앞 방향 표기를 확인하고, 락킹을 좌판에 조립해주세요.

### STEP 3 상부 + 하부 조립



10. 좌판을 중심봉에 끼워 조립해주세요.

헤드레스트가 있는 모델은, 헤드레스트를 조립해주세요.



## · 사용설명서

