

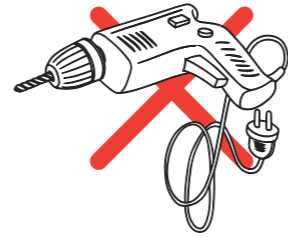
새 제품의 냄새를 없애시려면

서늘한 곳에 1~2일 정도 두시면
새 제품 냄새가 사라집니다



제품을 오래 사용하시려면

동봉된 육각 렌치를 사용하여 6개월 주기로 볼트를
다시 조여주세요.
(*가정용 핸드드릴 또는 동봉된 렌치로 볼트를 조여주세요.)



전기용품 및 생활용품 안전관리법에 의한 품질표시

1. 품명 : 네오체어 CUBE(-H) 의자
2. 외형치수(mm) :
 - a. 제품크기: W 530mm x L580 x H910~990mm (하이백 H 1020~1090mm)
 - b. 좌면의 높이: 480~530mm
3. 마감재 : PU가죽
4. 구조부재 : 강재, 강판
5. 표면가공 : 은색 전기 도금
6. 쿠션재 : 우레탄 폼
7. 제조연월: 박스 별도 표기
8. 제조자명: 네오체어 주식회사 OEM
9. 수입자명(수입품에 한함): 네오체어 주식회사
10. 주소 및 전화번호 : 경기도 고양시 일산동구 정발산로24, 3층 제티2-304호 ☎ 070-4411-9061
11. 제조국명: 중국

12. 취급상의 주의사항
 - a. 직사광선 또는 열을 피할 것
 - b. 많이 더러워졌을 경우 얇은 중성세제를 사용할 것
 - c. 모서리에 부딪혀 다칠 수 있으니 주의할 것
 - d. 가구에서 떨어지거나 넘어지지 않도록 주의할 것
 - e. 제품 이용 시에는 반드시 한 사람만 사용할 것
 - f. 모든 구성품과 볼트가 결합하지 않은 경우, 의자 사용을 하지말 것
 - g. 일부 구성품과 볼트가 누락/파손되었을 경우, 의자 사용을 하지 말 것
 - h. 의자 위에 올라서는 행위 등, 의자의 본래 목적 이외로 사용을 하지 말 것
 - i. 주기적으로 모든 볼트가 제대로 결합하여 있는지 확인할 것
 - j. 날카로운 금속 부품 등에 베이지 않도록 주의할 것
 - k. 폼알데하이드 및 휘발성유기화합물(VOCs)이 방출될 수 있는 제품은 인체에 유해할 수 있으니 환기가 잘되는 공간에서만 사용할 것

네오 체어는 항상 고객님의 소리에 귀기울이겠습니다. 제품/조립 문의 : 070 - 4411 - 9061

1. 반품 신청

주문하신 사이트 혹은 고객센터를 통하여 반품신청을 하시면 주식회사 네오체어에서 반품접수/택배 예약을 도와드립니다.
임의로 반송 시 환불이 불가합니다.

2. 교환 신청

주문하신 사이트 혹은 고객센터를 통하여 문제가 발생한 부분의 사진을 촬영하시어 접수해주시면 빠르게 처리해드리겠습니다.
*쿠팡 로켓배송 구매 고객님의 경우 쿠팡 고객센터를 통하여 반품/교환 신청 부탁드립니다.

고객센터 운영

상담시간 : 10:00~11:30 / 13:00~17:00 (주말, 공휴일 제외)



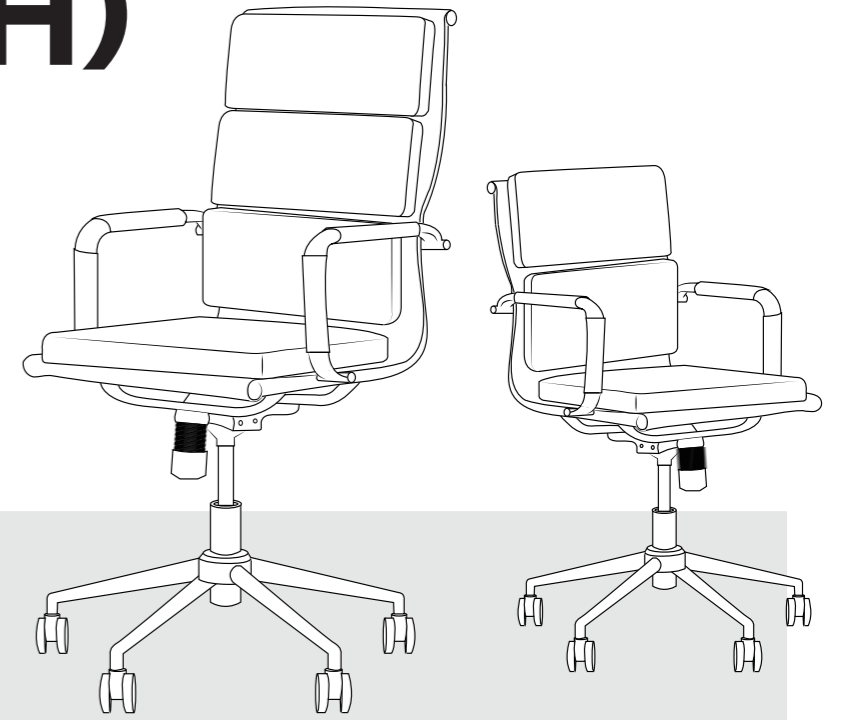
✉ support@neochair.co.kr

🌐 www.neochair.co.kr

📱 @neochair.kr

📷 neochair_kr

CUBE(-H) 조립설명서



✉ support@neochair.co.kr

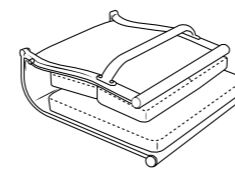
🌐 www.neochair.co.kr

조립 전 주의사항

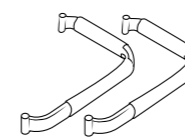
- ▶ 제품이 무거우므로 조립 시 다치지 않도록 주의하며 조립하여 주세요.
- ▶ 모델에 따라 그림과 차이가 있을 수 있습니다.
- ▶ 사용자의 조립 시 부주의로 인한 제품의 하자 및 사용자의 상해는 당사가 책임지지 않습니다.
- ▶ 조립 후에는 분리가 쉽지 않으니 조립 전에 문제가 있는지 반드시 확인하여 주세요.

※ 조립 전 모든 구성품을 확인하여 주세요.

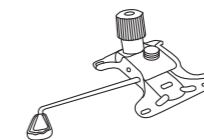
누락/파손된 구성품이 있을 경우, 070-4411-9061로 문의하여 주세요.



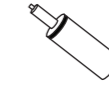
의자 본체 X1



팔걸이 X2



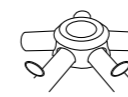
력킹 X1



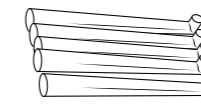
중심봉 X1



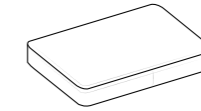
바퀴 X5



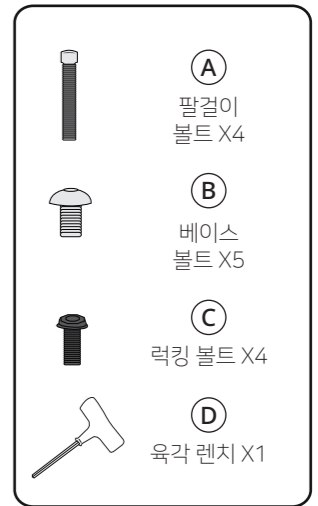
중심 베이스 X1



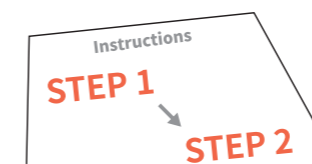
베이스 다리 X5



등판 쿠션 x1



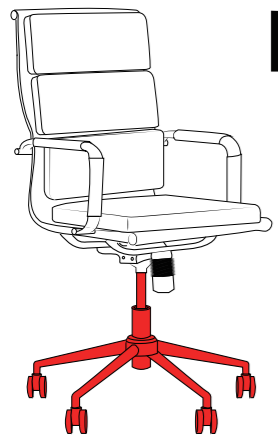
조립설명서의 순서에 따라 조립해주세요.



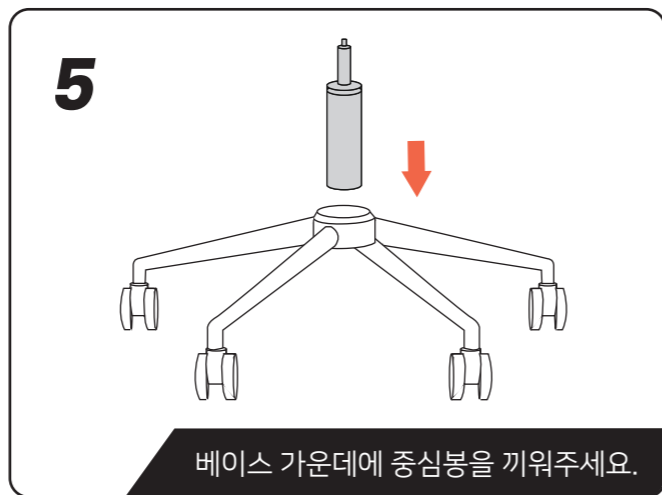
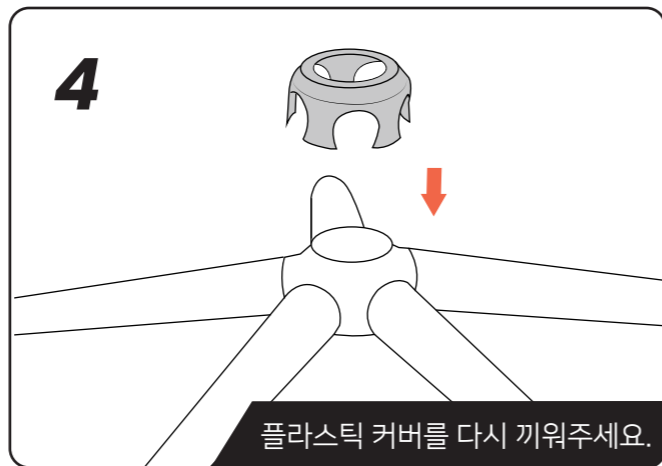
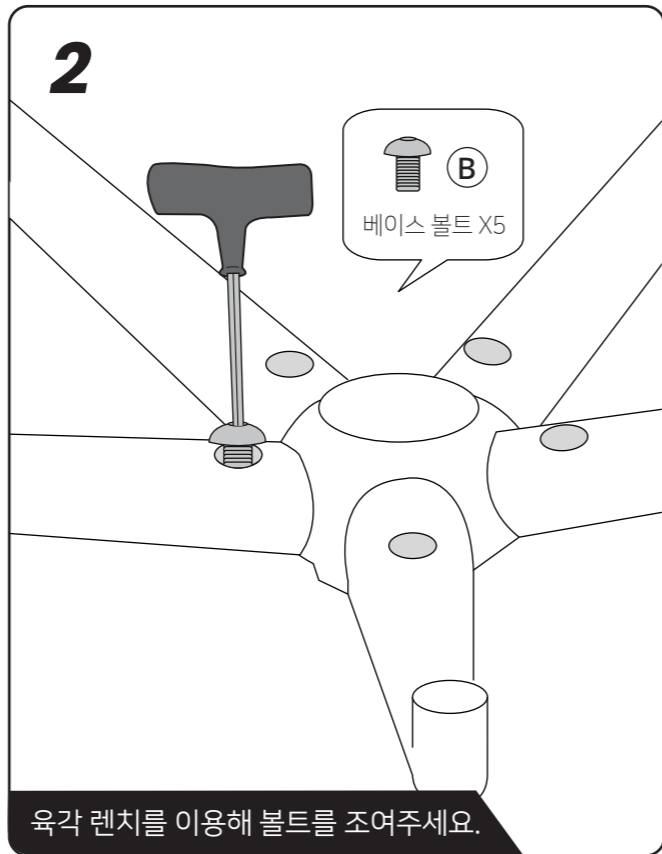
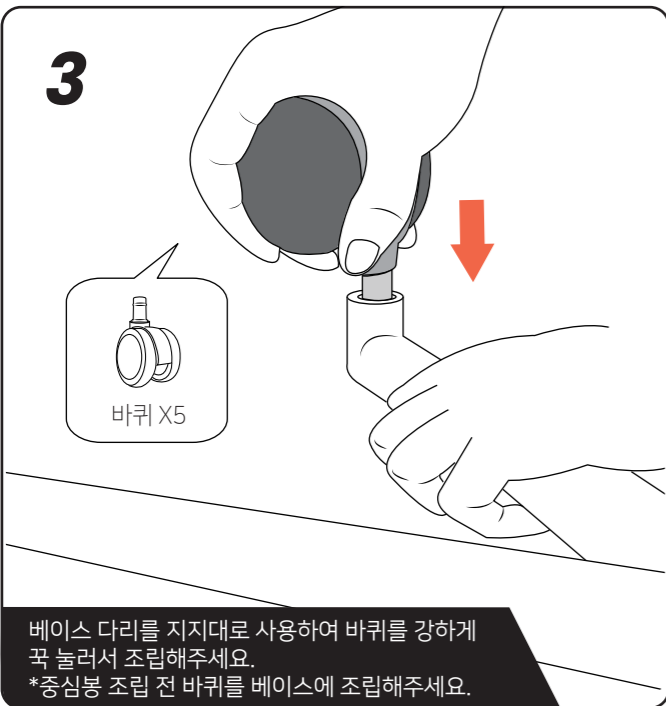
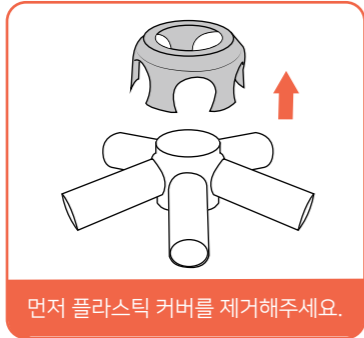
조립설명서를 유의하여 읽어주세요.



· 조립설명서



STEP 1 하부조립

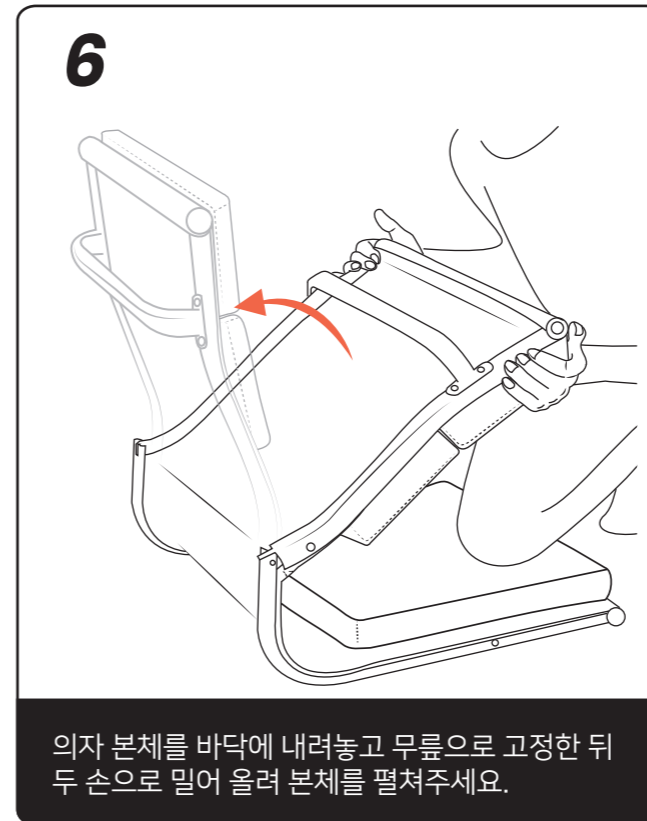


· 조립설명서

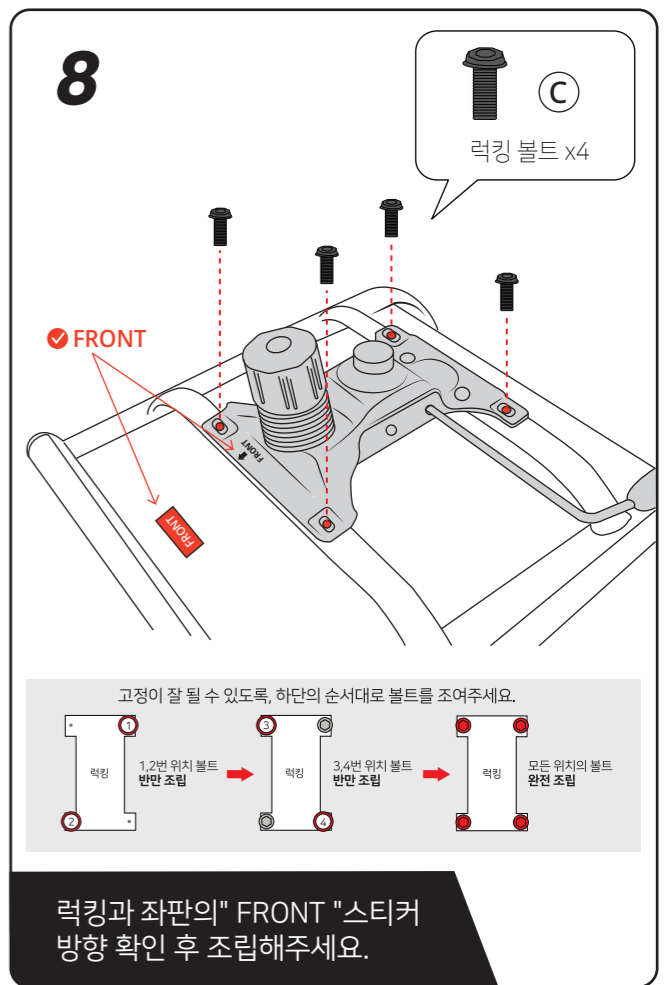


STEP 2 상부조립

모델에 따라 등받이 크기가 달라질 수 있습니다.



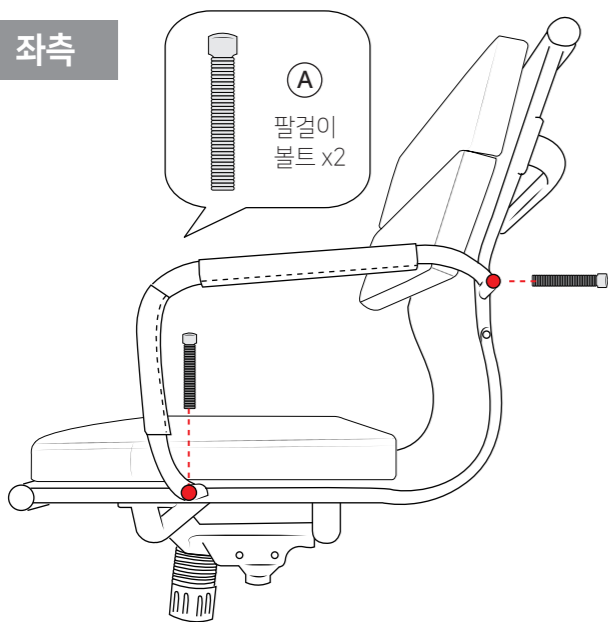
의자 등받이의 주름은 가죽 손상이 아니며, 시간이 지남에 따라 고르게 펴집니다. 해당 사항은 의자의 품질이나 기능에 영향을 미치지 않는다는 점 유의 부탁드립니다.



9

⚠ 시작하기에 앞서, 볼트를 절반만 조여주세요.

좌측

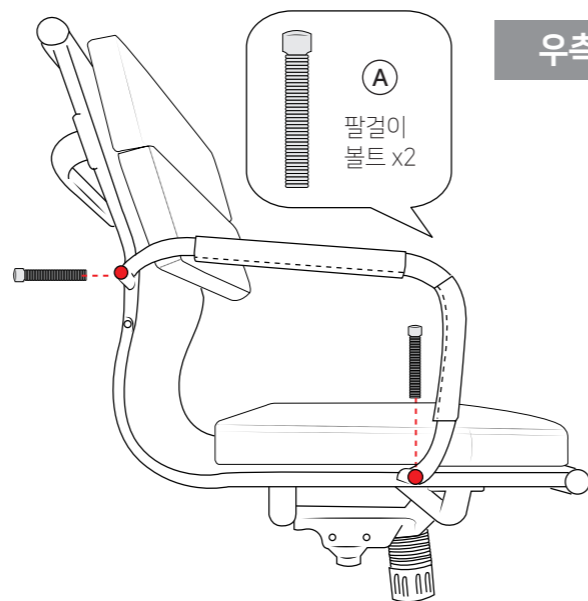


의자 본체를 옆으로 눕힌 뒤 팔걸이와 의자 본체를 연결해주세요.

10

⚠ 시작하기에 앞서, 볼트를 절반만 조여주세요.

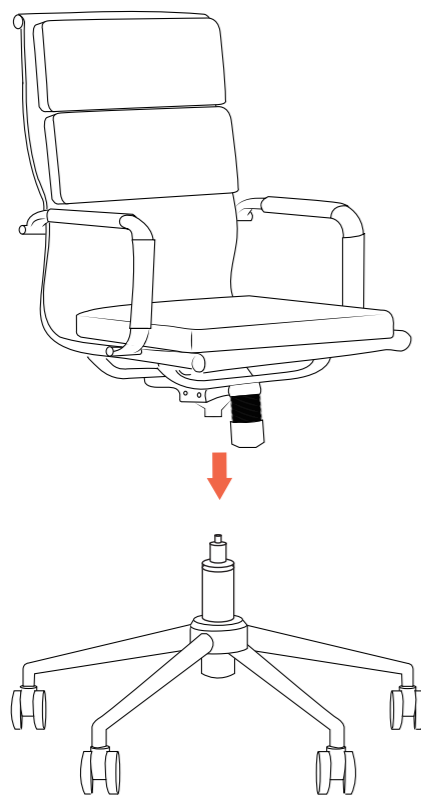
우측



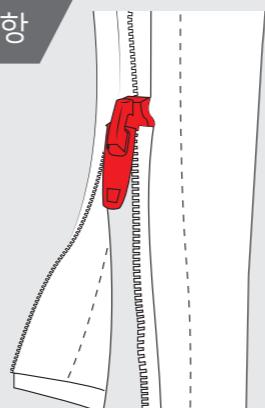
의자 본체를 반대쪽으로 눕힌 뒤 팔걸이와 의자 본체를 연결해주세요. 이후에 4개의 볼트를 꼭 조여주세요.

STEP 3 상부+하부 조립

11



추가 선택 사항



팔걸이 커버는 지퍼를 사용하여 분리할 수 있습니다.

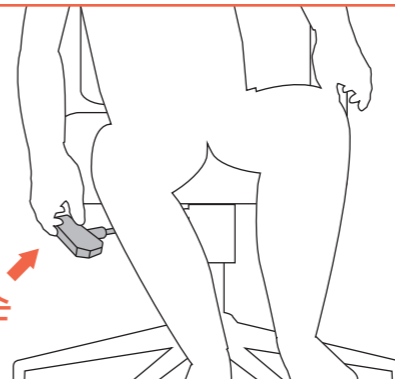
12



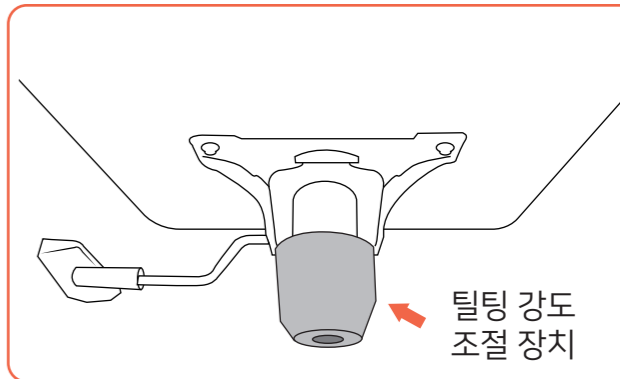
· 사용설명서

의자 확인

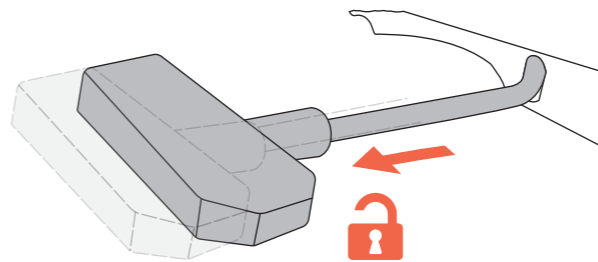
오른손



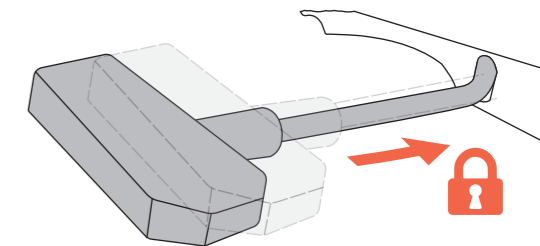
틸팅 강도 조절 장치



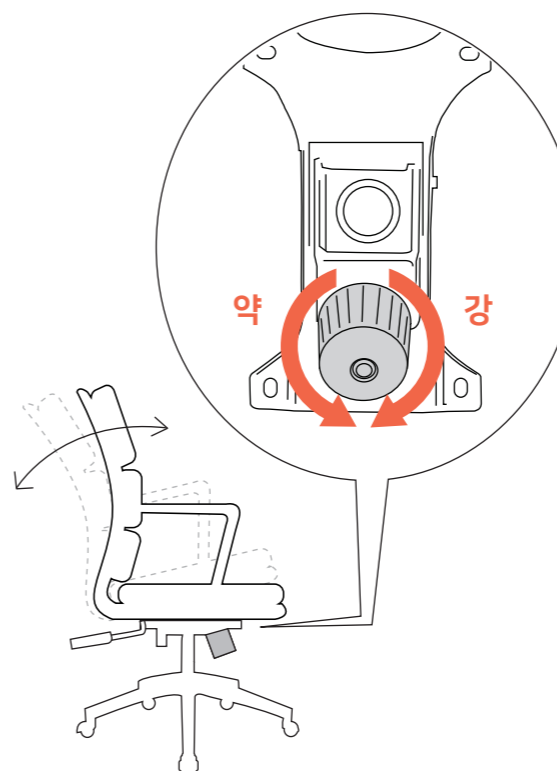
틸팅 잠금 해제



틸팅 잠금



틸팅 강도



높이 조절

