

# CPS(-H)

## 조립설명서



### 컨텐츠

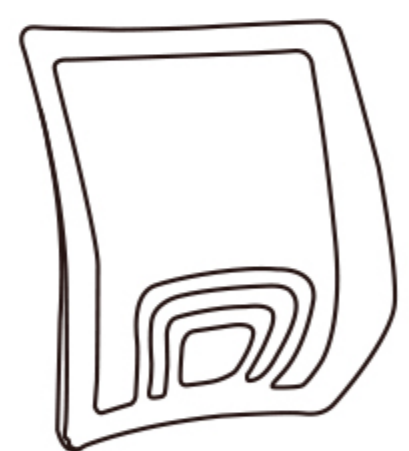
- 조립설명서
- 사용설명서
- 주의사항

✉ support@neochair.co.kr

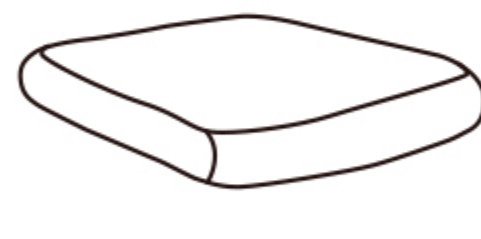
🌐 www.neochair.co.kr

### ※ 조립 전 구성품을 확인해주세요.

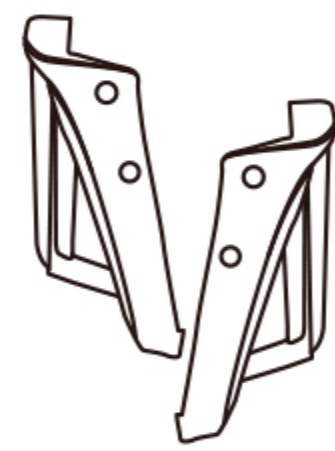
누락/파손된 구성품이 있을 경우 당사 고객센터로 문의 바랍니다.  
070-4411-9061



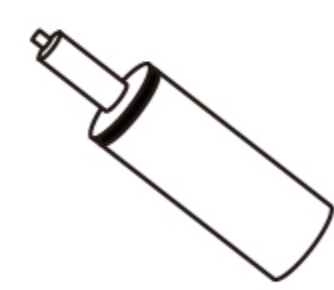
등판 X1



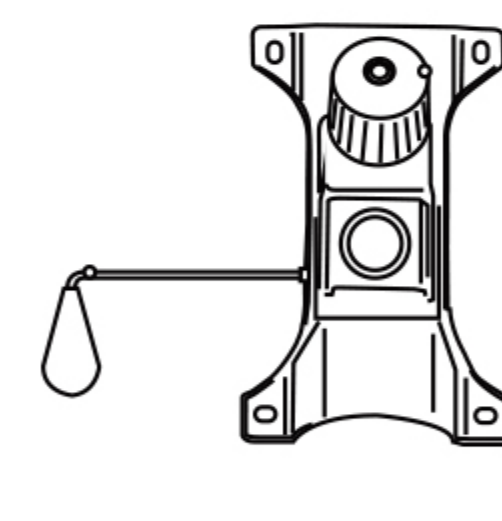
좌판 X1



팔걸이 X2



중심봉 X1



력킹 X1



바퀴 X5



베이스 X1

헤드레스트 모델은 아래 부품이 추가됩니다.



헤드레스트 X1



헤드레스트 볼트 X2



Ⓐ X4  
(좌판)



Ⓑ X4  
(등판)



Ⓒ X4  
(력킹)

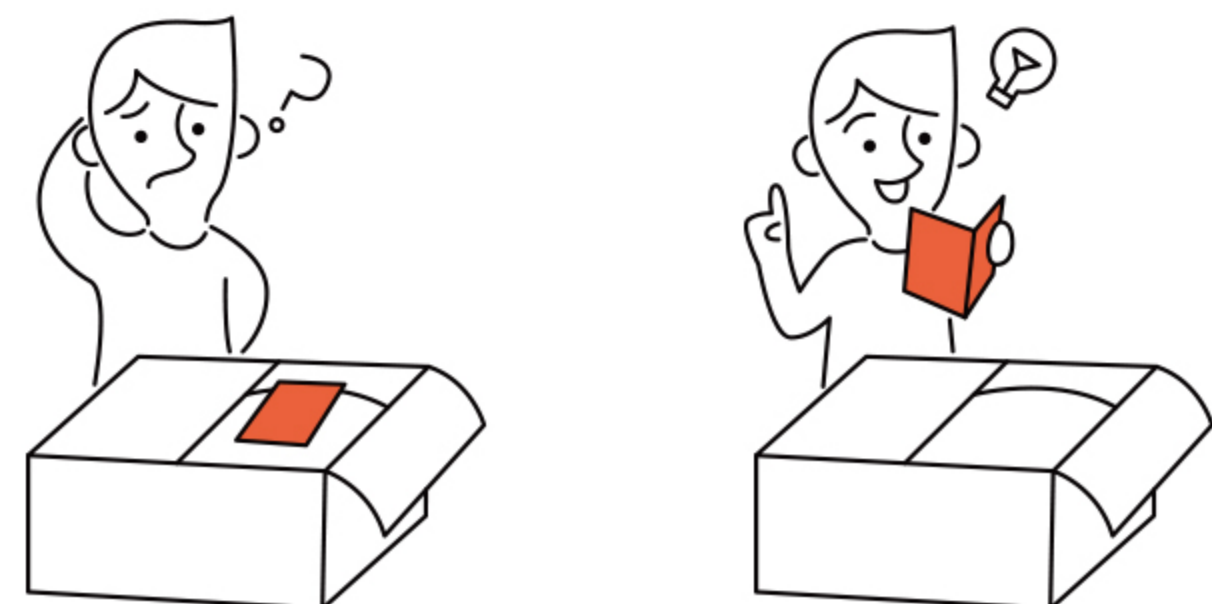


Ⓓ X4  
(와셔)

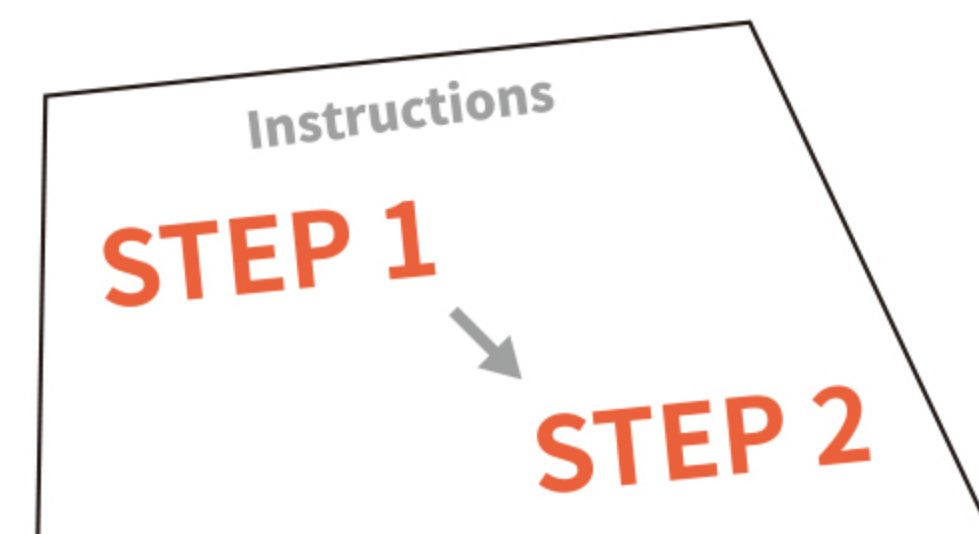


육각 렌치 X1

### 조립설명서를 유의하여 읽어주세요.



### 조립설명서의 순서에 따라 조립해주세요.



### 새 제품의 냄새를 없애시려면

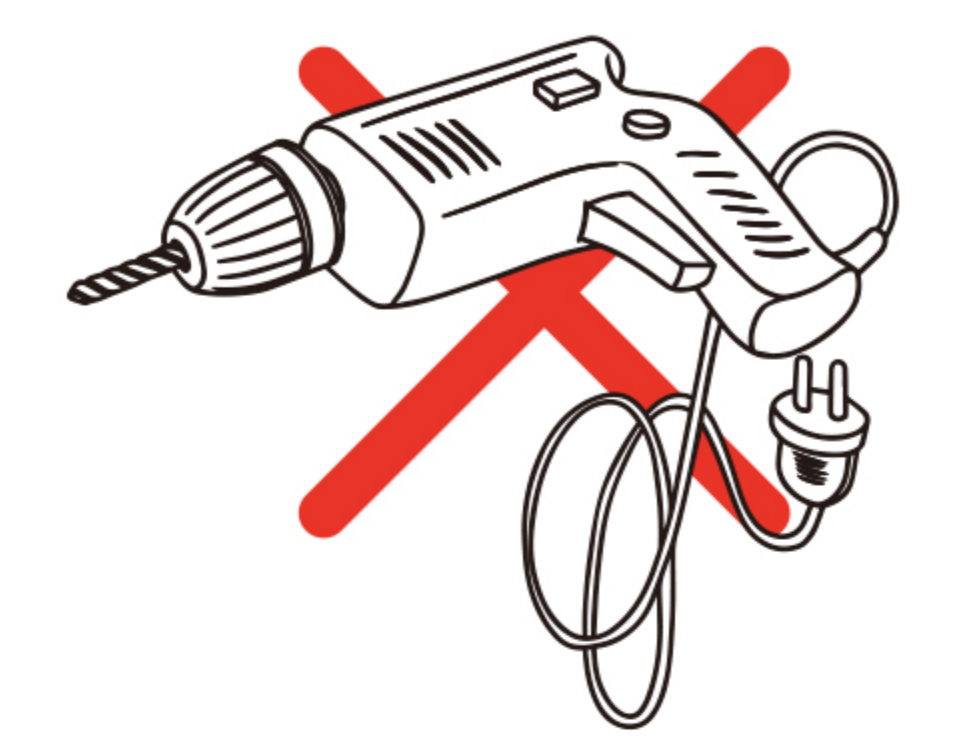
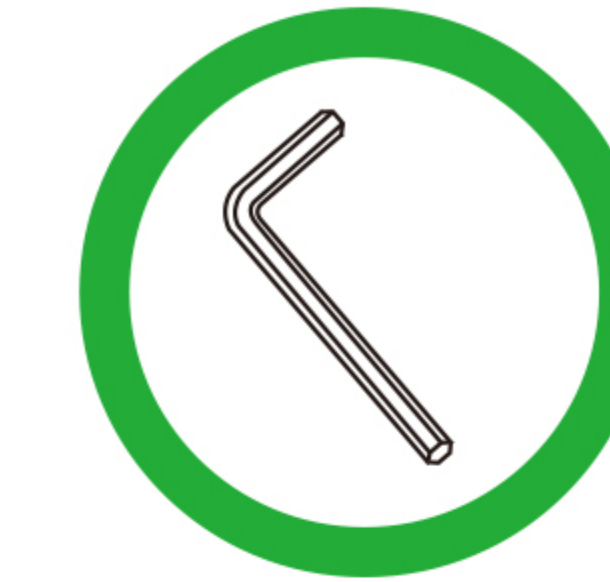
서늘한 곳에 1~2일 정도 두시면 새 제품 냄새가 사라집니다.



### 제품을 오래 사용하시려면

동봉된 육각 렌치를 사용하여 6개월 주기로 볼트를 다시 조여주세요.

\*가정용 핸드드릴 또는 동봉된 렌치로 볼트를 조여주세요.



### 전기용품 및 생활용품 안전관리법에 의한 품질표시

1. 품명 : 네오체어 CPS(-H) 메쉬 사무용 의자
2. 외형치수(mm)
  - a. 제품 크기 : W 580mm x L 530mm x H 890-980mm  
(헤드레스트 H 1040-1130mm)
  - b. 좌면의 높이 : 430-520mm
3. 마감재 : 폴리크랄
4. 구조부재 : 합판, 강판, 강재
5. 표면가공 : 은도금(나일론, 플라스틱 지정 외 표면가공)
6. 쿠션재 : 우레탄폼
7. 제조연월 : 박스 별도 표기
8. 제조자명 : 네오체어 주식회사 OEM
9. 수입자명(수입품에 한함) : 네오체어 주식회사
10. 주소 및 전화번호 : 경기도 고양시 일산동구 정발산로24, 3층 제티2-304호 (☎ 070-4411-9061)
11. 제조국명 : 중국

### 12. 취급상의 주의사항

- a. 직사광선 또는 열을 피할 것
- b. 많이 더러워졌을 경우 얇은 중성세제를 사용할 것
- c. 모서리에 부딪혀 다칠 수 있으니 주의할 것
- d. 가구에서 떨어지거나 넘어지지 않도록 주의할 것
- e. 제품 이용 시에는 반드시 한 사람만 사용할 것
- f. 모든 구성품과 볼트가 결합하지 않은 경우, 의자 사용을 하지 말 것
- g. 일부 구성품과 볼트가 누락/파손되었을 경우, 의자 사용을 하지 말 것
- h. 의자 위에 올라서는 행위 등, 의자의 본래 목적 이외로 사용을 하지 말 것
- i. 주기적으로 모든 볼트가 제대로 결합하여 있는지 확인할 것
- j. 날카로운 금속 부품 등에 베이지 않도록 주의할 것
- k. 폼알데하이드 및 휘발성유기화합물(VOCs)이 방출될 수 있는 제품은 인체에 유해할 수 있으니 환기가 잘되는 공간에서만 사용할 것

네오 체어는 항상 고객님의 소리에 귀 기울어겠습니다.

제품/조립 문의 : 070 - 4411 - 9061

매일 앉는 의자는 부담스럽지 않아야 하기에

제품의 "소재, 디자인, 그리고 가격"만을 담아낸 기본을 지키는 의자를 제공합니다.

고객님의 의견과 후기는 저희에게 큰 힘이 됩니다.

더 나은 브랜드로 성장할 수 있도록 많은 관심과 소중한 의견 부탁드립니다!



✉ support@neochair.co.kr

🌐 www.neochair.co.kr

📘 @NEOCHAIR\_KR

📷 neochair\_kr

# 조립설명서

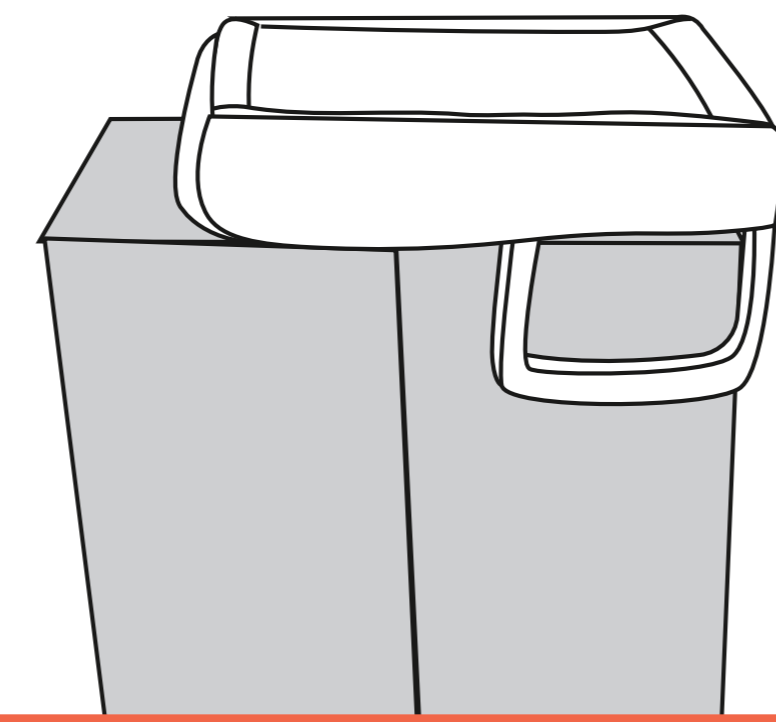
## ※ 주의

전동 드릴이 아닌, 동봉된 육각 렌치를 사용하여 조립해주세요.

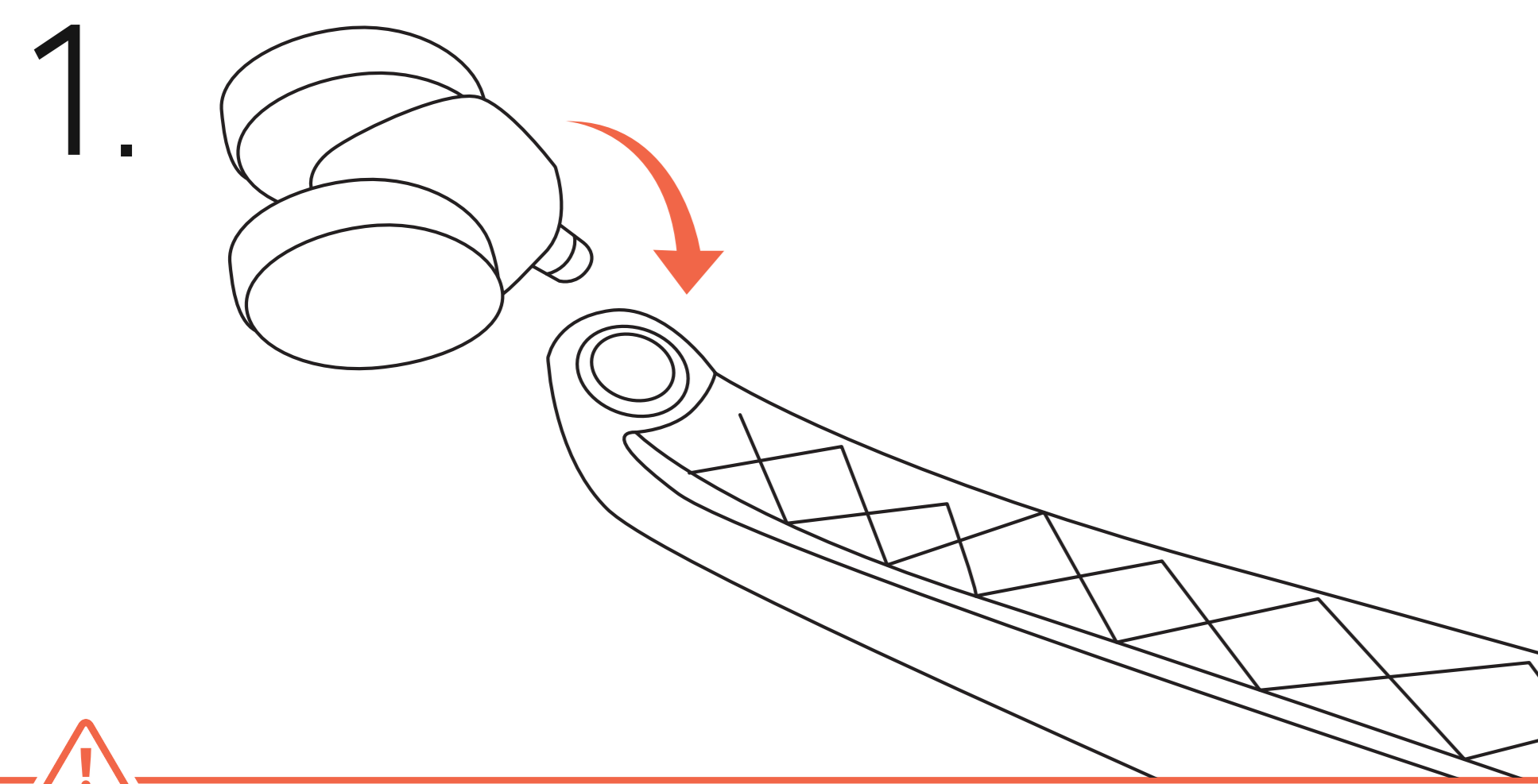


## TIP!

제품상자 위에 올려놓고 조립하시면 보다 쉽게 조립할 수 있습니다

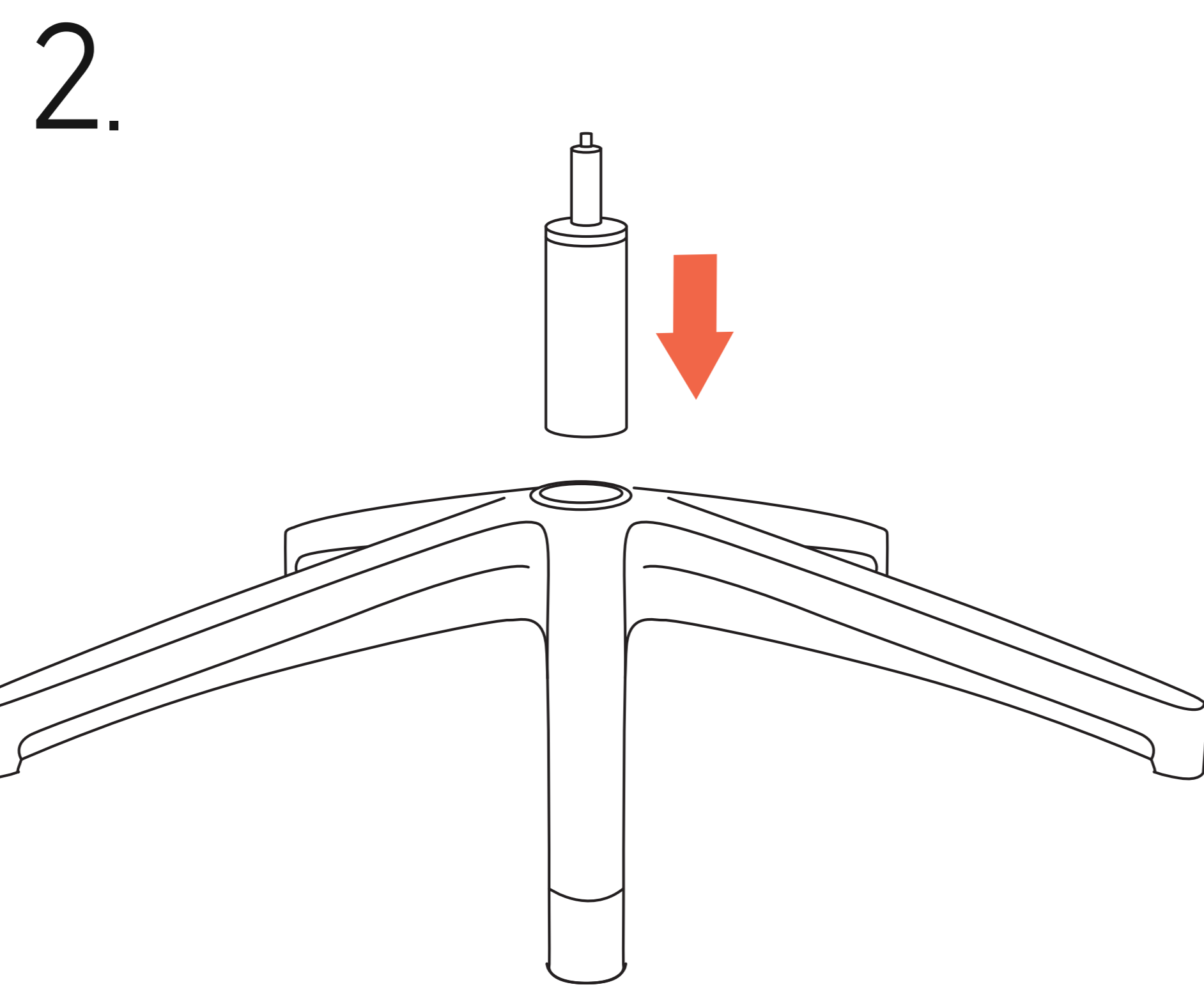


### STEP 1 하부조립

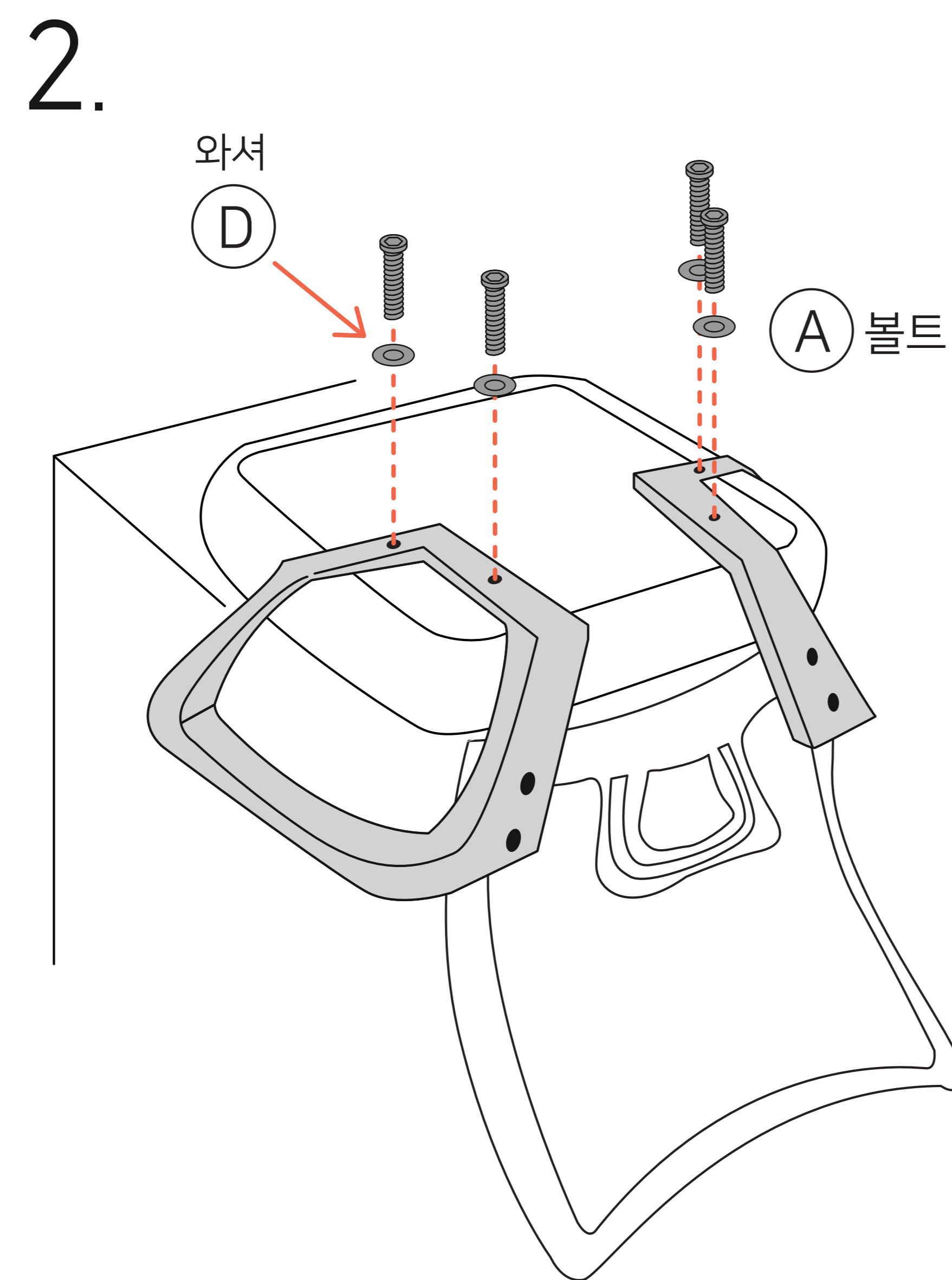
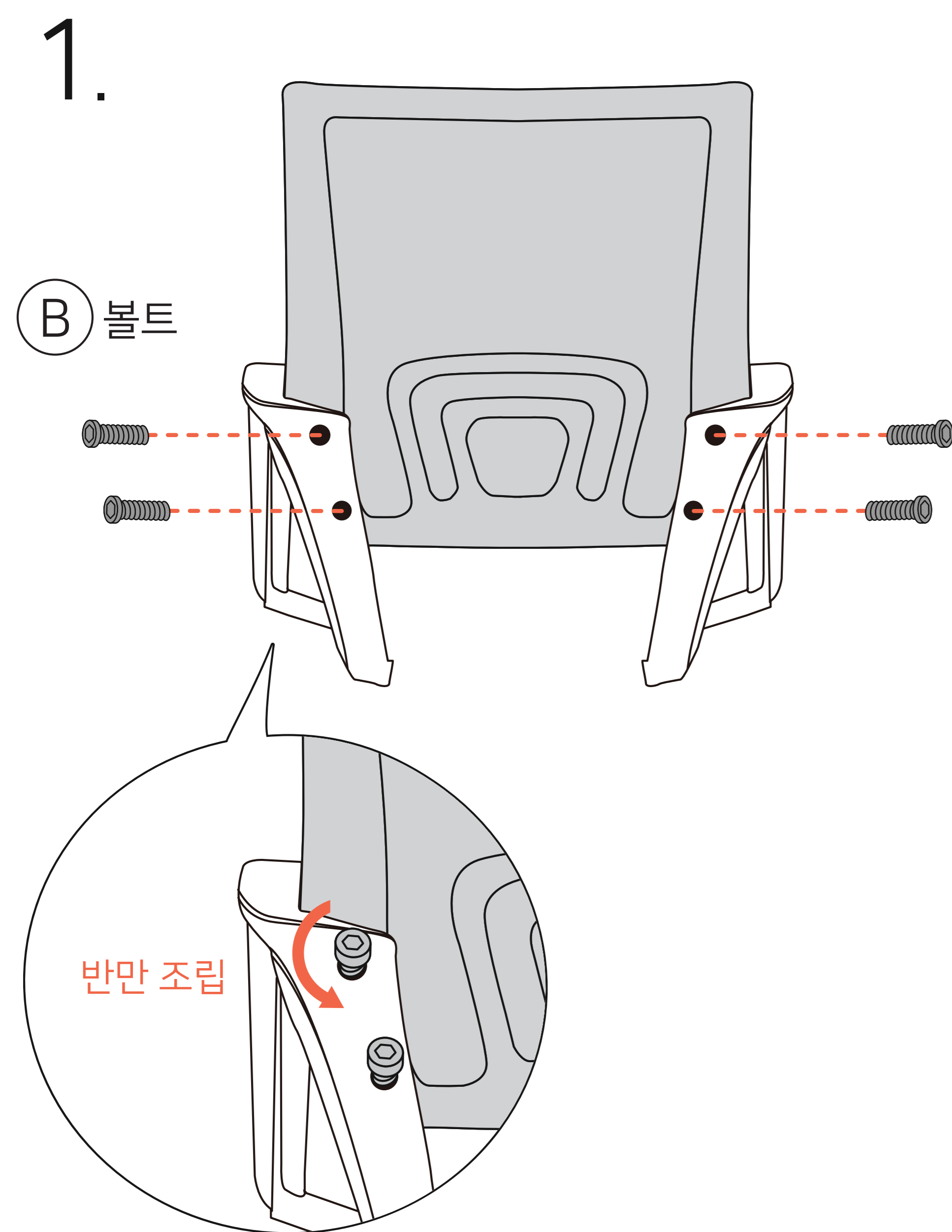


베이스를 지지대로 사용하여 바퀴를 강하게 꺾 눌러서 조립해주세요.

중심봉 조립전 바퀴를 베이스에 조립해주세요.



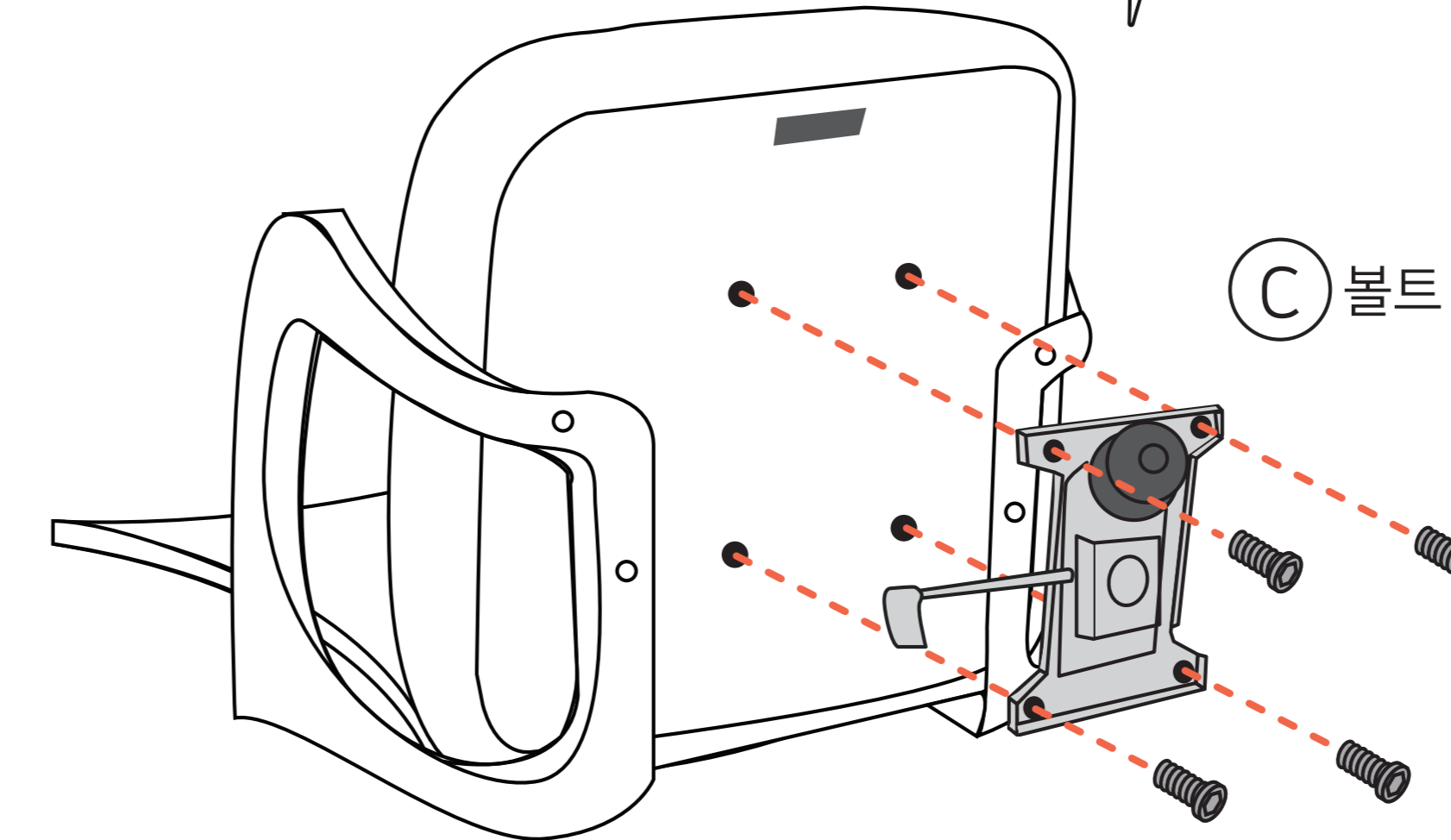
### STEP 2 상부조립



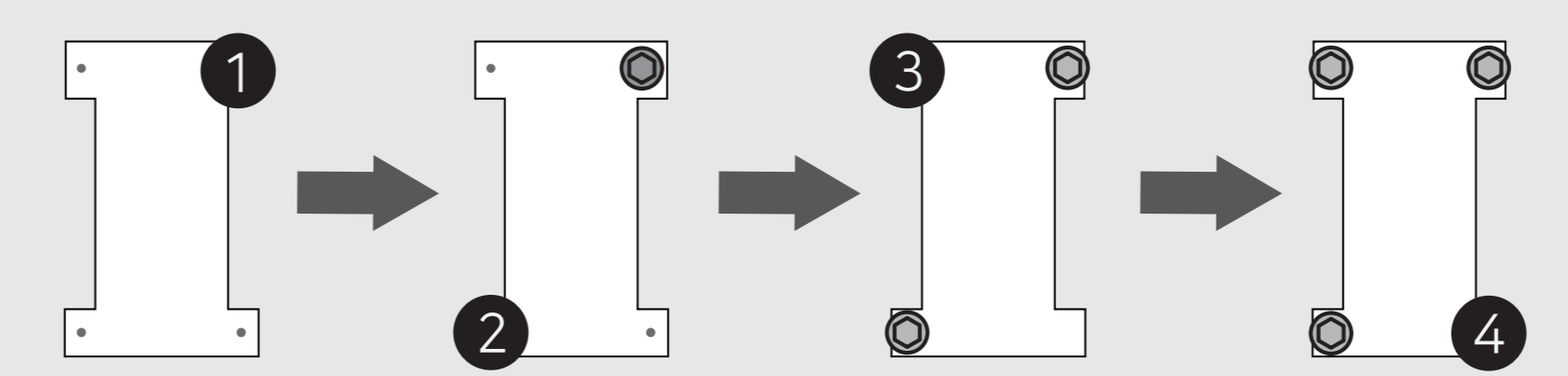
네오 체어는 항상 고객님의 소리에 귀기울이겠습니다. 제품/조립 문의 : 070 - 4411 - 9061

3.

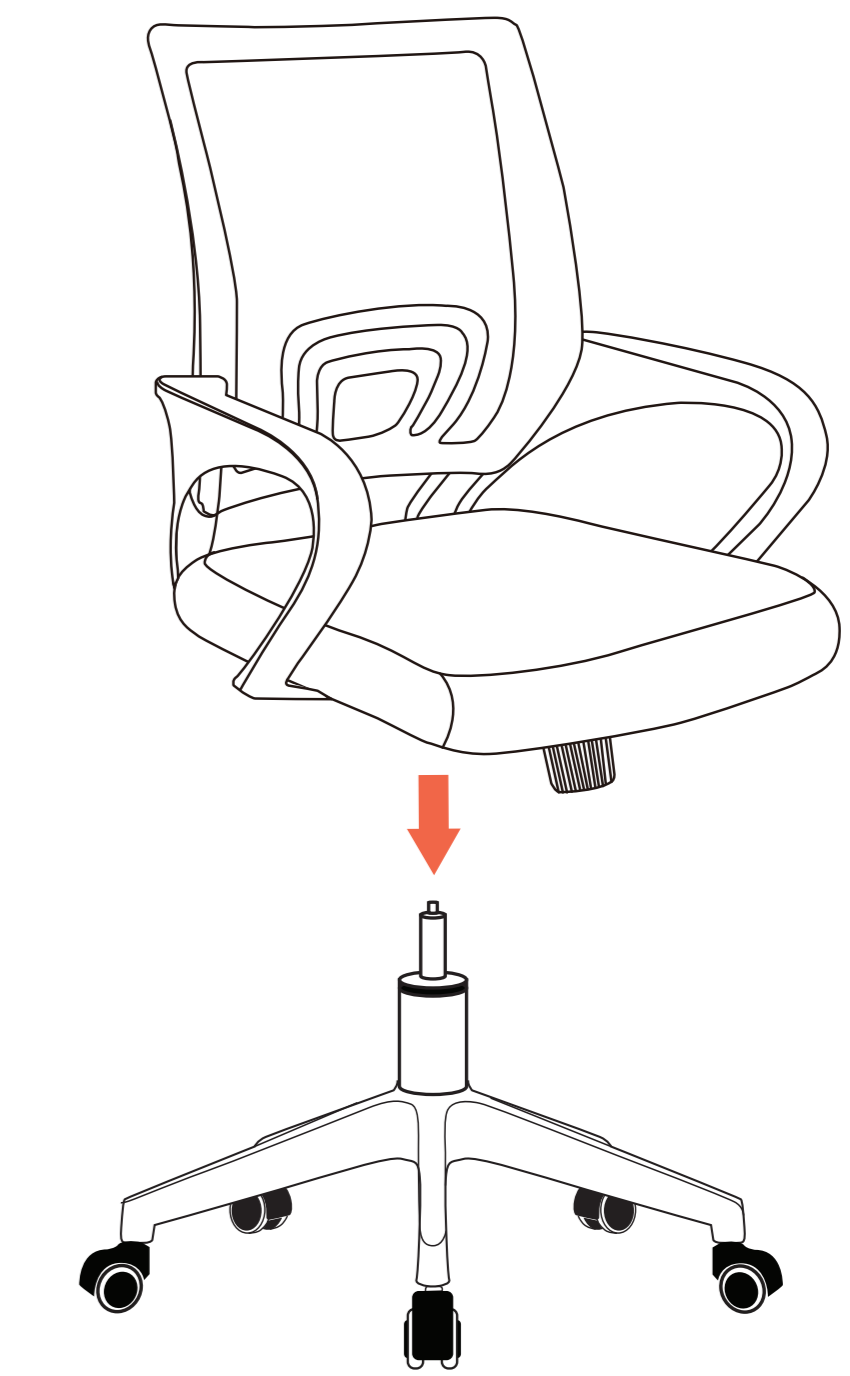
앞 방향



고정이 잘 될 수 있도록, 하단의 순서대로 볼트를 조여주세요.

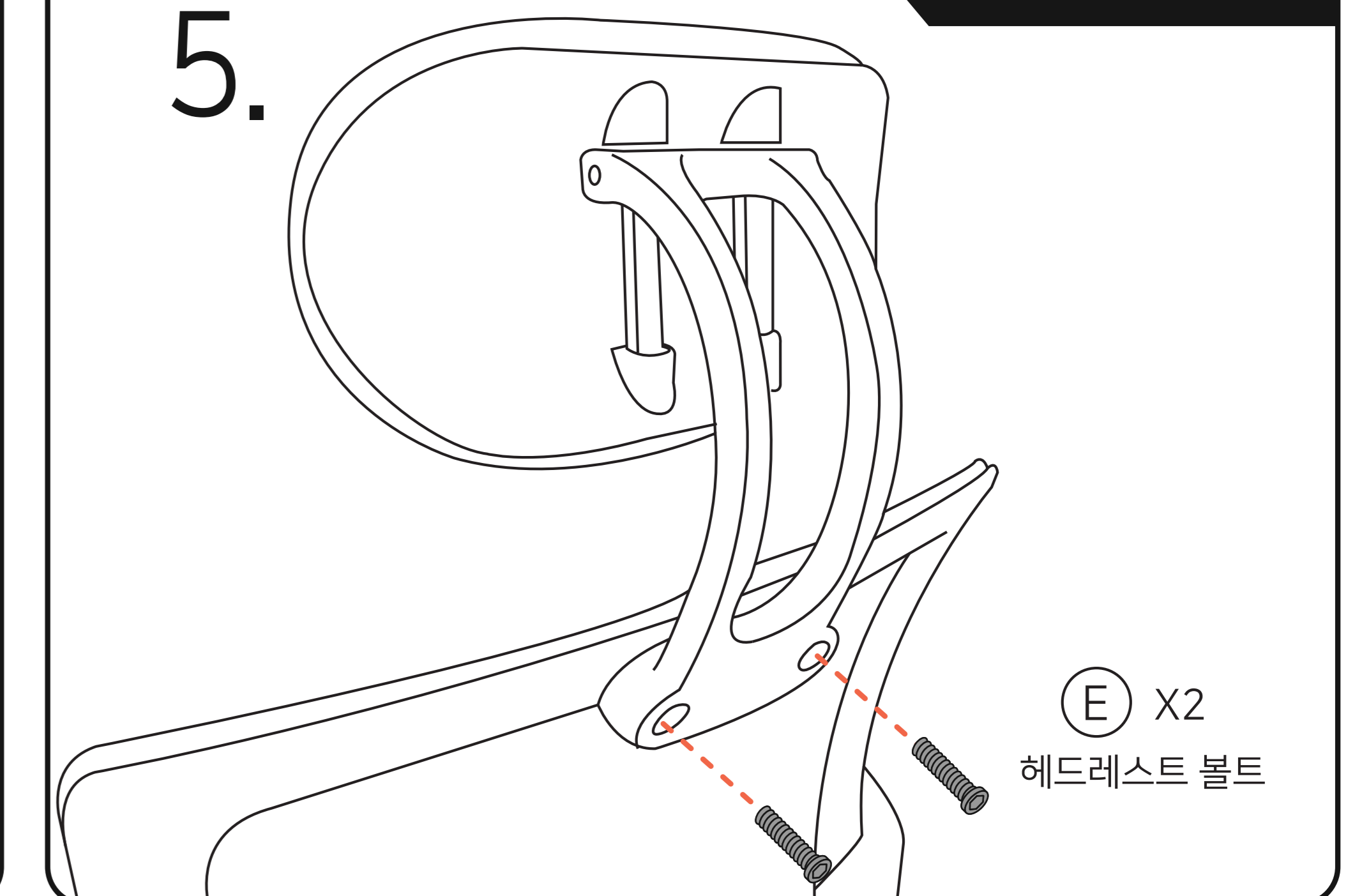


4.



헤드레스트

5.

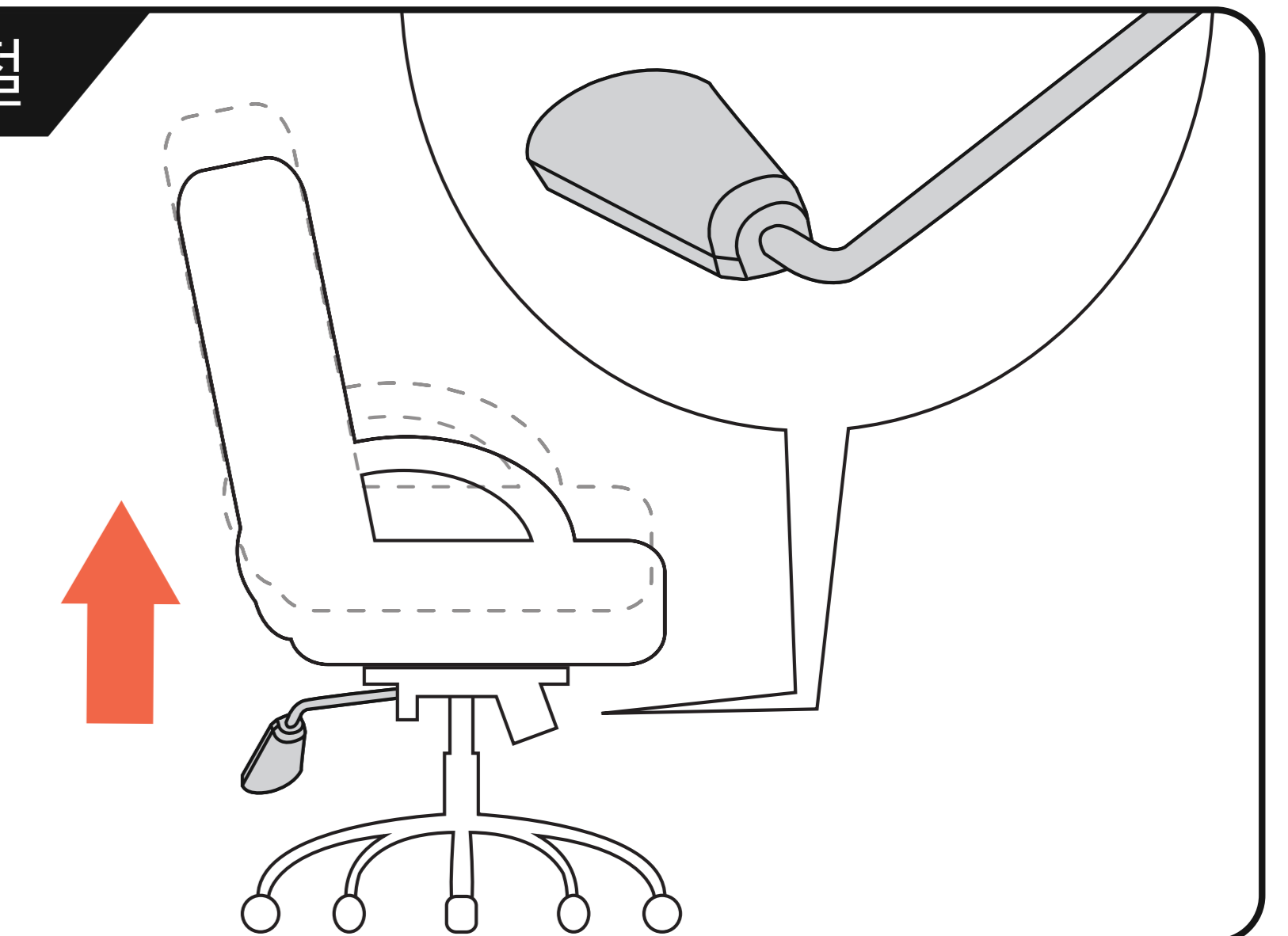


# 사용설명서

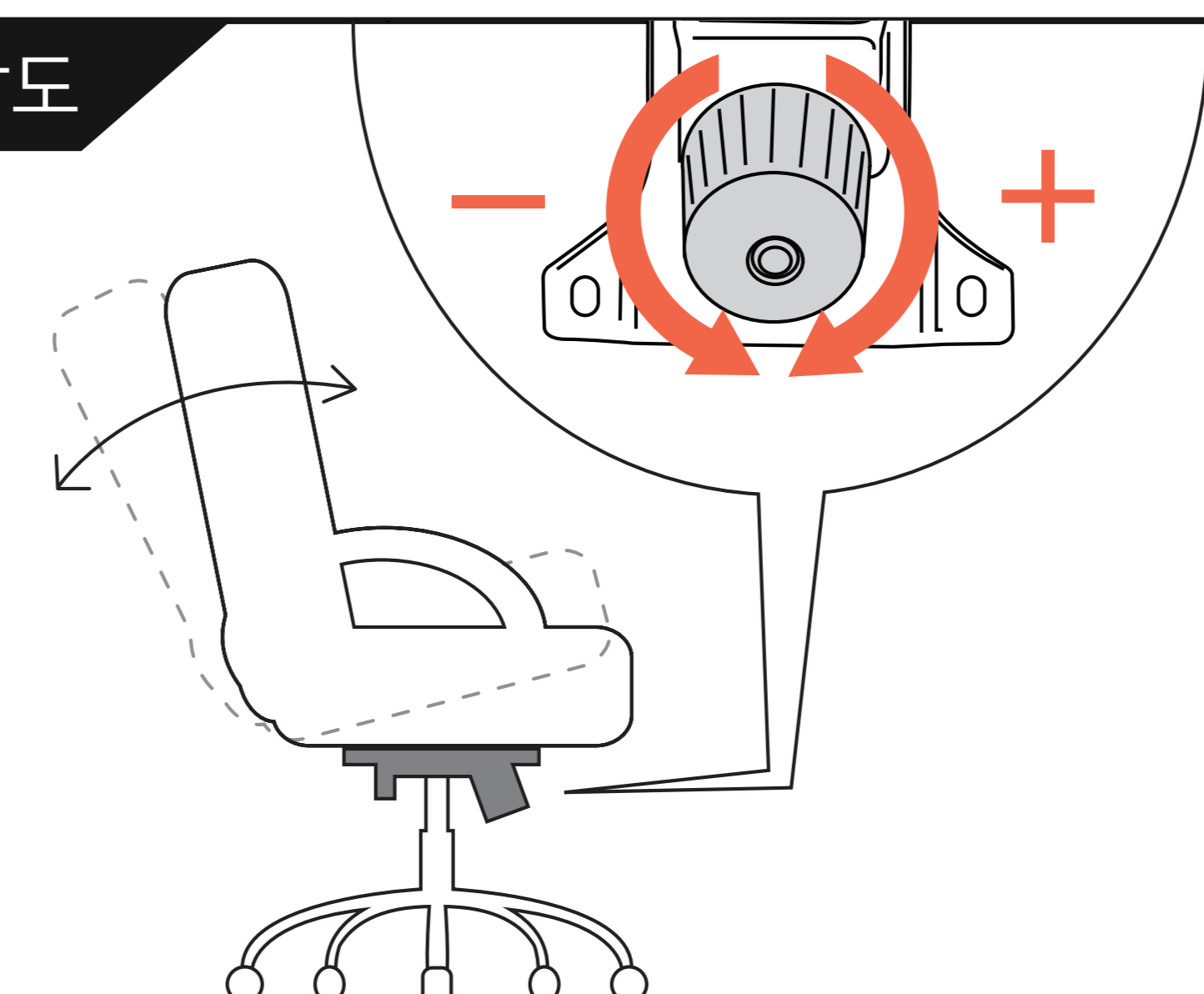
의자 확인



높이 조절



틸팅 강도



틸팅 잠금

