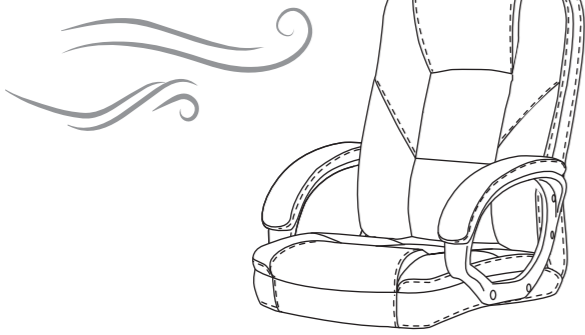


## 새 제품의 냄새를 없애시려면

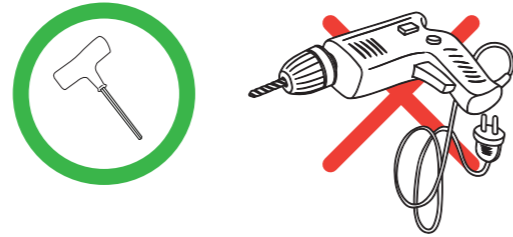
서늘한 곳에 1~2일 정도 두시면 새 제품 냄새가 사라집니다.



## 제품을 오래 사용하시려면

동봉된 육각 렌치를 사용하여 6개월 주기로 볼트를 다시 조여주세요.

\*가정용 핸드드릴 또는 동봉된 렌치로 볼트를 조여주세요.



### 전기용품 및 생활용품 안전관리법에 의한 품질표시

1. 품명 : 네오체어 BLC 가죽 중역 의자
2. 외형치수(mm)
  - a. 제품 크기 : W 650mm x L 570mm x H 1120-1220mm
  - b. 좌면의 높이 : 500-600mm
3. 마감재 : 합성가죽
4. 구조부재 : 강재, 합판, 합성수지 (나일론 지정 외)
5. 표면가공 : 전기도금 (나일론, 플라스틱 지정 외 표면가공)
6. 쿠션재 : 스펀지고무, 우레탄폼, 강제용수철
7. 제조연월: 박스 별도 표기
8. 제조자명: 네오체어 주식회사 OEM
9. 수입자명(수입품에 한함): 네오체어 주식회사
10. 주소 및 전화번호 : 경기도 고양시 일산동구 정발산로24, 3층 제티2-304호 ☎ 070-4411-9061
11. 제조국명: 중국

12. 취급상의 주의사항
  - a. 직사광선 또는 열을 피할 것
  - b. 많이 더러워졌을 경우 얇은 중성세제를 사용할 것
  - c. 모서리에 부딪혀 다칠 수 있으니 주의할 것
  - d. 가구에서 떨어지거나 넘어지지 않도록 주의할 것
  - e. 제품 이용 시에는 반드시 한 사람만 사용할 것
  - f. 모든 구성품과 볼트가 결합하지 않은 경우, 의자 사용을 하지말 것
  - g. 일부 구성품과 볼트가 누락/파손되었을 경우, 의자 사용을 하지 말 것
  - h. 의자 위에 올라서는 행위 등, 의자의 본래 목적 이외로 사용을 하지 말 것
  - i. 주기적으로 모든 볼트가 제대로 결합하여 있는지 확인할 것
  - j. 날카로운 금속 부품 등에 베이지 않도록 주의할 것
  - k. 폼알데하이드 및 휘발성유기화합물(VOCs)이 방출될 수 있는 제품은 인체에 유해할 수 있으니 환기가 잘되는 공간에서만 사용할 것

네오 체어는 항상 고객님의 소리에 귀기울이겠습니다. 제품/조립 문의 : 070 - 4411 - 9061

매일 앉는 의자는 부담스럽지 않아야 하기에  
제품의 "소재, 디자인, 그리고 가격"만을 담아낸 기본을 지키는 의자를 제공합니다.

고객님의 의견과 후기는 저희에게 큰 힘이 됩니다.  
더 나은 브랜드로 성장할 수 있도록 많은 관심과 소중한 의견 부탁드립니다!



✉ support@neochair.co.kr

🌐 www.neochair.co.kr

📱 @NEOCHAIR\_KR

📷 neochair\_kr

# BLC

## 조립설명서



### 컨텐츠

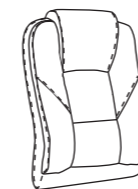
- 조립설명서
- 사용설명서
- 주의사항

✉ support@neochair.co.kr

🌐 www.neochair.co.kr

### ※조립 전 구성품을 확인해주세요.

누락/파손된 구성품이 있을 경우 당사 고객센터로 문의 바랍니다.  
070-4411-9061



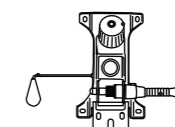
등판 X1



좌판 X1



팔걸이 X2



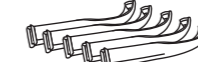
력킹 X1



바퀴 X5



중심 베이스 X1



베이스 X5



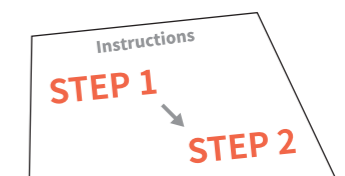
중심봉 X1

- ⓐ X8 (팔걸이)
- ⓑ X4 (력킹)
- ⓒ X10 (베이스)
- ⓓ X8 (볼트 마개)
- ⓔ X1 (육각 렌치)

### 조립설명서를 유의하여 읽어주세요.



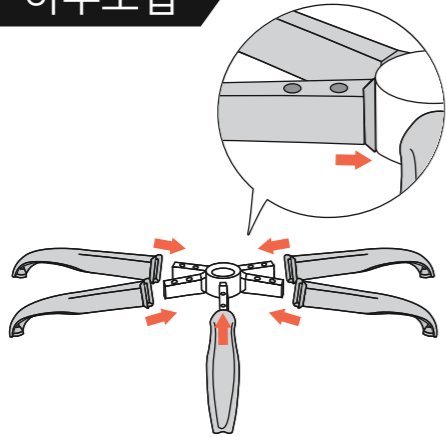
### 조립설명서의 순서에 따라 조립해주세요.



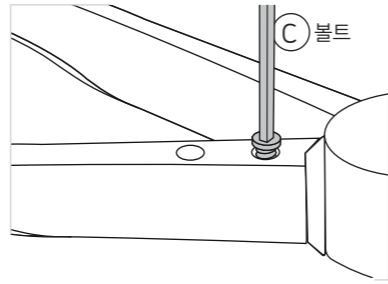
# 조립설명서

## STEP 1 하부조립

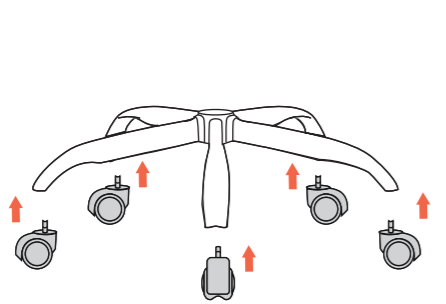
1.



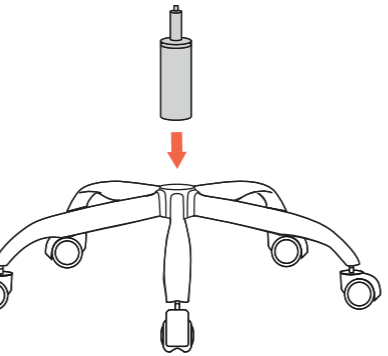
2.



3.



4.



## STEP 2 상부조립

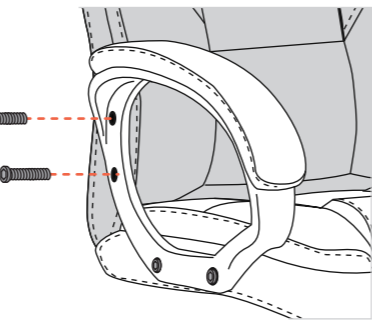
### ※주의

처음엔 반만 조립해주세요.  
조립 이후에 꼭 조여주시기 바랍니다.

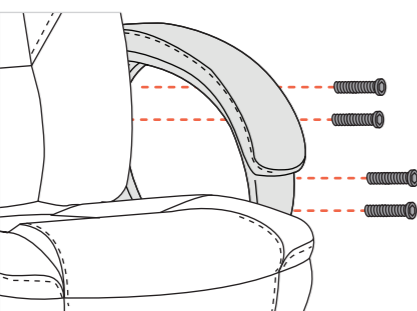
5.



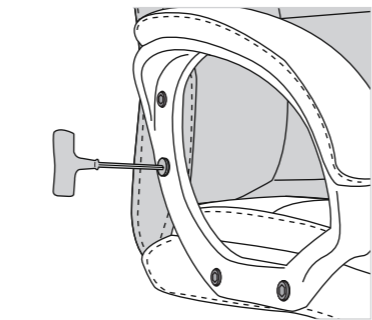
6.



7.



8.



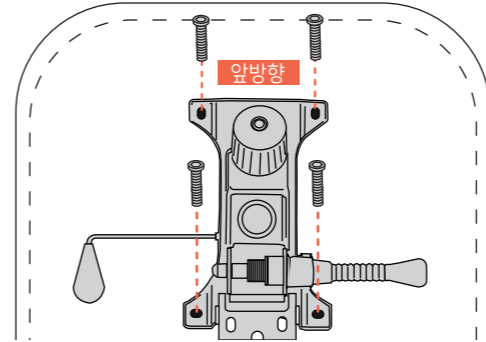
조립시 문제가 있을 경우 당사 고객센터로 문의 바랍니다.

제품/조립 문의 : 070 - 4411 - 9061

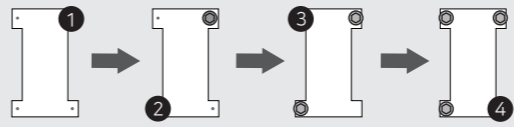
9.



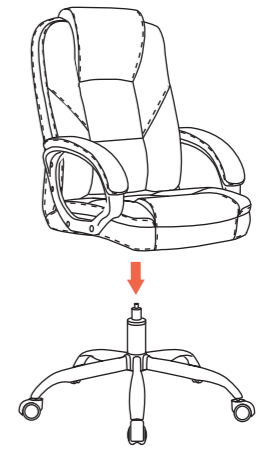
(B) 볼트



고정이 잘 될 수 있도록, 하단의 순서대로 볼트를 조여주세요.



10.



### 추가 선택 사항

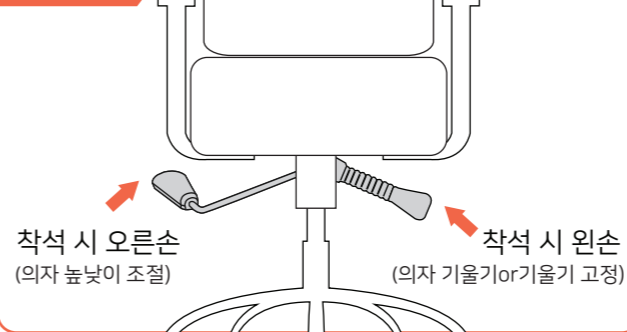
11.



(D) 볼트 마개

# 사용설명서

### 의자 확인



### 높이 조절



### 틸팅



### 기울기 고정

