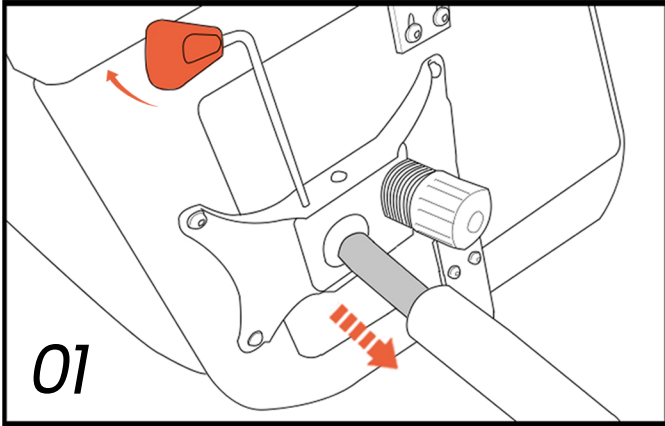
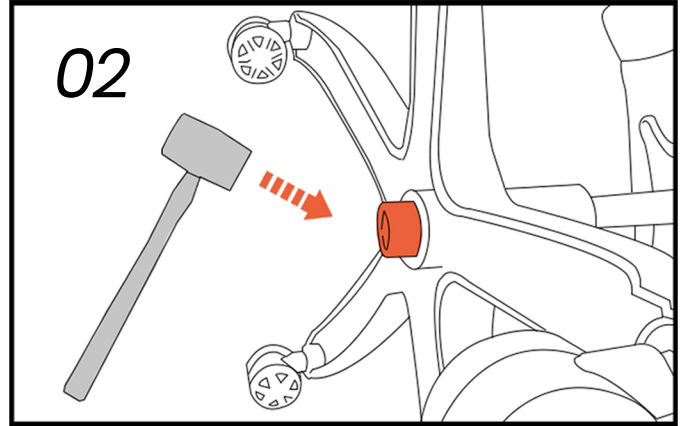


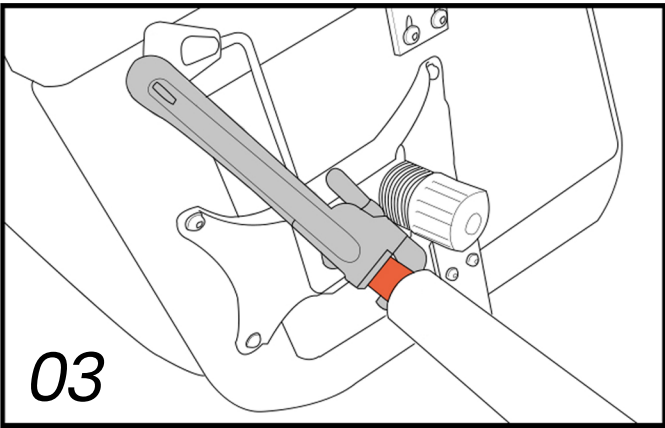
네오체어 가스봉 분해 메뉴얼



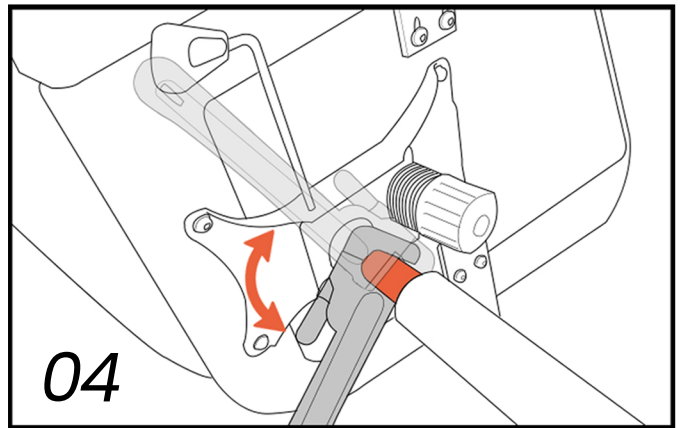
시작하기에 앞서, 가스봉을 최대한 올려줍니다.



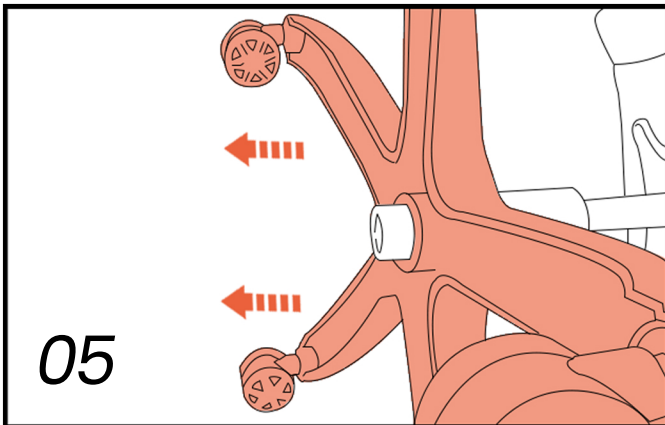
의자를 눕힙니다. 그 다음 고무망치로 가스봉 밑부분을 가격해서 베이스와 분리합니다.



가스봉의 얇은 부분을 렌치로 단단히 고정합니다.



가스봉이 해제될 때까지 앞뒤로 비틀어줍니다.



가스봉을 분리합니다.



문제가 발생했을 경우, 당사 고객센터로 문의해주세요,
support@neochair.co.kr