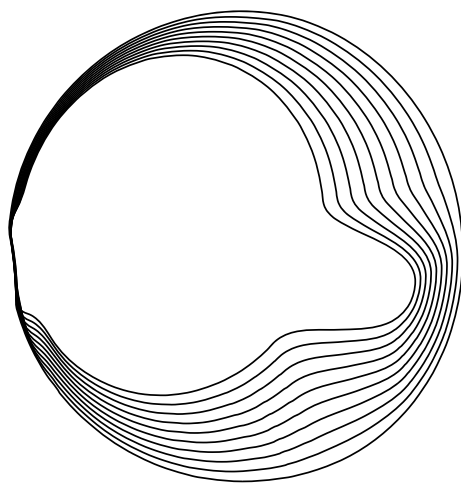


SVENSKA / ENGLISH / DEUTSCH



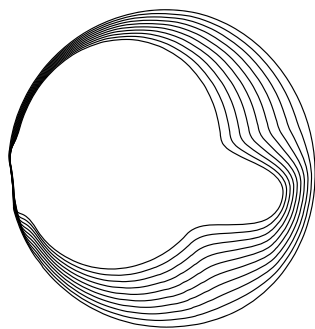
Manual

Vauni Cupola



Certified according to the
highest European standards

VAUNI



INNEHÅLL

1	Introduktion.....	4
2	Beskrivning av eldstaden.....	5
3	Installation	6
3.1	Montering och installation	6
4	Eldning.....	8
4.1	Tändning av eldstaden	8
4.2	Bränsle	8
4.2.1	Rekommenderad bränslekvalitet	9
4.2.2	Påfyllning av bränsle.....	9
4.2.3	Hantering av spill	10
4.3	Släckning av eldstaden.....	10
4.4	Att tänka på när eldstaden är i drift	11
5	Säkerhetsanvisningar.....	11
5.1	Allmänt	11
5.2	Installation och användning.....	12
5.3	Service och underhåll.....	12
6	Underhåll och skötsel.....	12
6.1	Generell rengöring.....	13
6.2	Brännarsystemet.....	13
6.3	Insatsdelar	13
7	Felsökning	14
8	Tekniska specifikationer	17

1 INTRODUKTION

Tack för att Ni valt en etanoldriven eldstad från Vauni. Som kund kan Ni vara övertygad om att Ni valt en produkt med marknadsledande kvalitet, användarvänlighet och design. Om eldstaden används och underhålls i enlighet med denna manual kommer Ni att ha många års nöje av Er produkt.

Innan eldstaden tas i bruk är det viktigt att noggrant läsa igenom denna manual eftersom den innehåller viktig säkerhetsinformation. Vauni rekommenderar att alla personer som vistas i närheten av eldstaden blir informerade om eller tar del av säkerhetsanvisningarna.

Denna produkt är certifierad av KIWA Sverige AB samt godkänd av SP Sveriges Tekniska Forskningsinstitut. För att erhålla denna märkning har den genomgått strängast rådande säkerhetsföreskrifter, vilket borgar för ett tryggt och säkert ägande.

Mycket nöje med Er nya eldstad!

Certifieringsinformation

Godkännandebevis/Certifikatsnummer:

0998



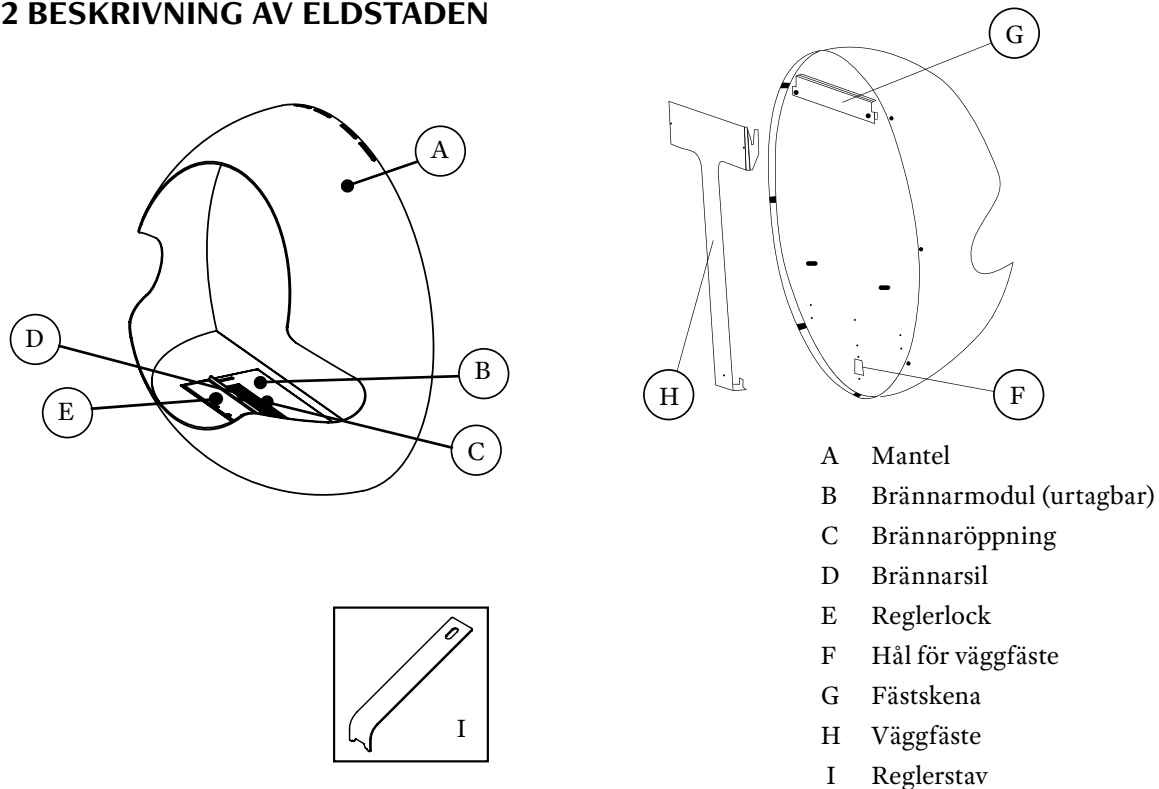
Certifierad enligt högsta
europeiska standard

Observera!

Vauni AB förbehåller sig rätten att göra mindre revisioner utan föregående information. Delar av produkten är resultat av hantverk vilket medför att mindre variationer i färg och materialstrukturer är normala.

Denna manual innehåller instruktioner för korrekt användning av produkten. Fel som uppstår på grund av felaktigt handhavande täcks ej av garantin.

2 BESKRIVNING AV ELDSTADEN



Till Cupola ingår följande delar och standardtillbehör:

1 x Cupola inklusive fästskena

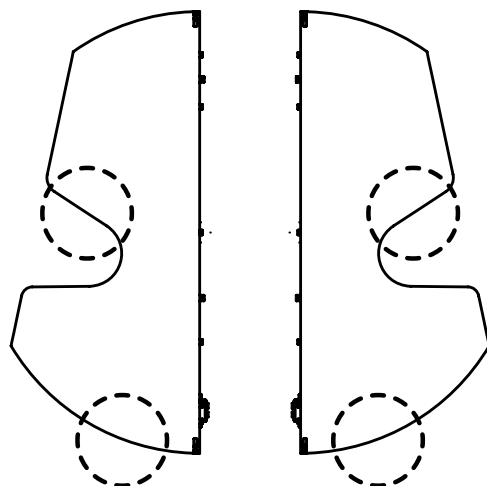
1 x Brännarmodul inklusive reglerlock och reglerstav

Reglerlocket skjuts med hjälp av reglerstaven över brännarmodulen för steglös reglering av lågornas storlek samt snabb och säker avstängning av eldstaden.

1 x Väggfäste

1 x Manual

Observera! Vid lyft av eldstaden: placera händerna här (2 personer rekommenderas)



3 INSTALLATION

Eldstaden är utformad för att medge en flexibel placering i de flesta interiörer och kräver ett minimum av montering och installation innan den kan tas i bruk. För att säkerställa att dess fulla säkerhet utnyttjas är det viktigt att nedanstående monteringsanvisningar följs vid installationen.

Tänk på!

Eldstaden är certifierad för att placeras i rum med en minsta rumvolym av 40 m³ (ekvivalent golvarea är 17 m²) och med normal ventilation (0,5 luftombyten/timme). Det är viktigt att placeringen väljs så att lågan inte utsätts för direkt drag, undvik speciellt ställen där dragets riktning är tvärs emot eldstadens öppning. Brännbara föremål får ej placeras inom ett avstånd av 1 meter från eldstaden. Tänk på att gardiner och liknande föremål ska ha en säkerhetsmarginal på minst 1 meter på grund av risk för dragvindar (Figur 1).

3.1 Montering och installation

Cupola är till stor del färdigmonterad vid leverans och kräver endast mindre eftermontering och installation. Följ nedanstående steg för att montera och installera produkten. Vauni rekommenderar att monteringen utförs av två personer eftersom vissa moment kräver tunga lyft.

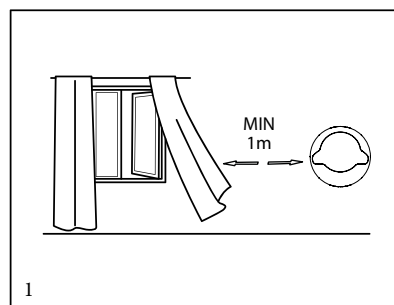
Observera! Beroende på marknad och modellvariationer kan mindre avvikelser förekomma.

Förberedelser:

1. Tag ut eldstaden samt dess tillbehör ur emballaget och kontrollera detaljerna för eventuella transportskador. Skada ska omgående anmälas till speditören samt inköpsstället.
2. Kontrollera att samtliga delar och standardtillbehör specificerade i kapitel 2 finns med.
3. Kontrollera att Ni har rätt verktyg, se kapitel 8 Tekniska specifikationer (Figur 10). Montering på vägg (punkt 4-8):

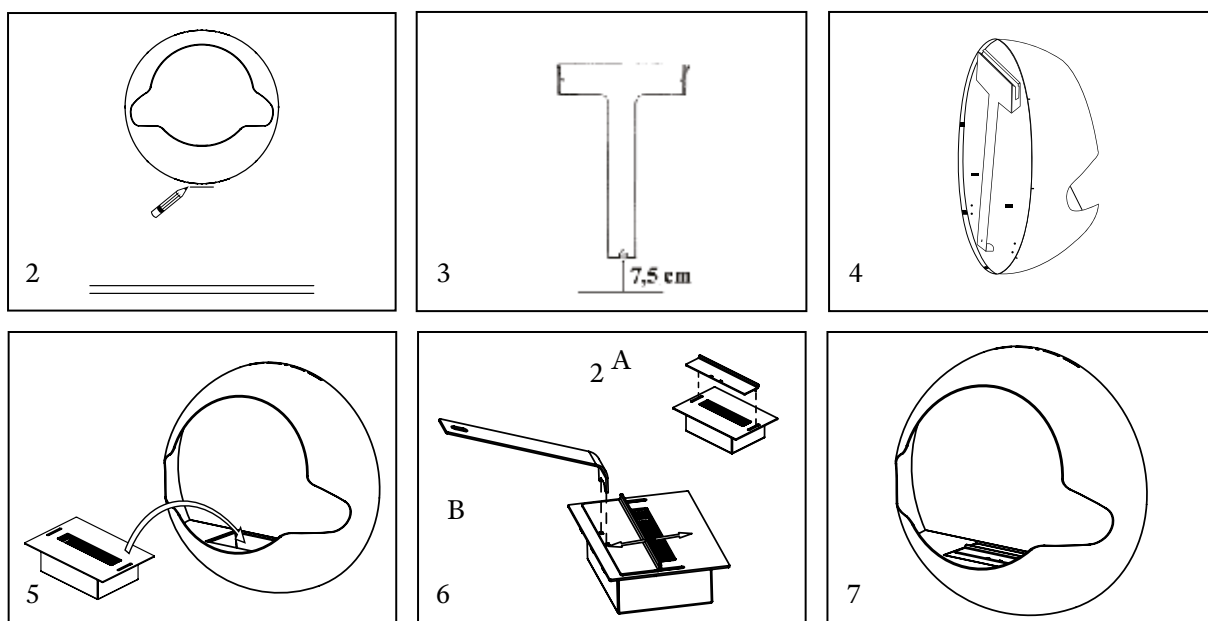
Observera! Vauni rekommenderar att väggmonteringen utförs av kvalificerad yrkesman.

4. Hitta en lämplig tegel- eller betongvägg, alternativt massiv trävägg eller regelvägg med kraftig byggskiva. Se till att kaminen placeras dragfritt och minst 1 meter från brännbart föremål (Figur 1). Om väggen är uppbyggd på reglar och enklare ytskiva, typ gips, skall kaminens väggfäste fästas i reglarna och/eller i anordnade förstärkningar. Cupola väger 27 kg och infästningen i sin svagaste del skall bära denna vikt. Kontakta kvalificerad yrkesman vid minsta tveksamhet.
5. Lyft kaminen med hjälp av två personer och placera den emot den tilltänkta installationsväggen. Justera till en lagom monteringshöjd och markera därefter med en blyertspenna eller liknande i kaminens underkant. Vauni rekommenderar generellt ett avstånd på 80-90 cm från golv till Cupolas underkant (Figur 2).



6. Placera väggfästets underkant 7,5 cm ovanför det markerade strecket. Se till att väggfästet är i våg och markera därefter de tre fästhål (Figur 3). Ett tips! är att utforska funktionen genom att haka i det icke ännu monterade väggfästet baktill på kaminen.
7. Borra med lämpligt borrhål för fästelementet och montera väggfästet på väggen. Kontrollera att väggfästet sitter stadigt och glappfritt. OBS! Kontakta kvalificerad yrkesman vid minsta misstanke om undermålig bärighet.
8. Lyft kaminen med hjälp av två personer och haka i kaminens fästskena i hakarna på väggfästets överdel. Se till att haken på väggfästets underdel äntrar hålet i kaminens bakstycke. Nu är kaminen på plats. Kontrollera att Cupolans fästskena vilar med sina ytterändar i väggskenans övre hakar och haken i dess nedre del har fixerats i hålet på bakstycket. Kontrollera detta genom att försiktigt dra kaminens underdel från väggen.
Detta är viktigt! Annars finns risk att kaminen ramlar ner vid yttre påverkan.
9. De övre hakarna på väggfästet har en säkerhetskant som gör att kaminens överdel måste pressas mot väggen för att kaminen skall kunna hakas av från väggfästet.
10. Sänk ner brännaren i avsedd hållare i eldstaden (Figur 5).
11. Placera reglerlocket genom att de båda styripinnarna sänks ned i respektive skåror (Figur 6A) Vid korrekt placering ska reglerlocket ligga tätt emot brännarens yta och glida lätt då reglerstaven (som griper i avsedda hål i reglerlocket) för det till dess respektive stopp. Vid öppen position ska reglerlocket helt befinna sig framför brännarens öppning sett framifrån eldstaden (Figur 6B, 7). Observera att reglerlocket är avsett att täcka brännaröppningen delvis när brännaren är öppen maximalt.

Nu är eldstaden färdigmonterad, läs kapitel 4 Eldning för anvisningar om hur den ska startas första gången.



4 ELDNING

Var noga med att läsa igenom detta kapitel och se till att samtliga användare av eldstaden är införstådda med säkerhetsföreskrifterna innan den tas i bruk.

4.1 Tändning av eldstaden

Vid första start följs punkterna 1-5, vid efterföljande normal användning 2-5. Vid omplacering eller annan förändring av eldstadens omgivning ska 1-5 följas.

Observera! Fyll inte på bränsle om du inte har för avsikt att starta den direkt, se avsnitt 4.2.2 Påfyllning av bränsle nedan.

1. Se till att montering och installation är utförd enligt anvisningarna i kapitel 3.
2. Kontrollera att reglerlocket löper smidigt och tätt mot brännaren när det förs fram och tillbaka av reglerstaven samt att det täcker hela brännaröppningen i stängd position.
3. Öppna reglerlocket helt genom att skjuta det emot eldstadens öppning med hjälp av reglerstaven. Fyll på bränsle i enlighet med instruktionen 4.2.2 Påfyllning av bränsle nedan. Om eldstaden precis har använts ska den ges minst 15 minuter att svalna.

Varning! Bränsle får aldrig påfyllas i en brinnande eldstad!

4. Kontrollera att det inte finns något utspillt bränsle på eller utanför eldstaden. Tänd den genom att föra en braständare in till brännarsilen. Se till att inget brandfarligt material befinner sig inom ett avstånd av 1 meter. Eldstaden kommer att starta omedelbart och inom kort ge vackra gula lågor. Vid behov kan lågornas effekt regleras steglöst med hjälp av reglerstaven.

Observera! Vid kallstart hindrar en säkerhetsfunktion eventuellt kvarlämnat bränsle från att antända direkt. Eldstaden kan i dessa fall startas genom att tändaren hålls tänd i ca 10 sekunder samtidigt som lågan lätt nuddar brännarsilen. Om eldstaden inte startar, fyll på nytt bränsle enligt avsnitt 4.2.2, men notera att brännaren i detta fall absorberar mindre än 2 liter.

Varning! Detta förfarande kan öka slitaget på brännaren och därmed reducera dess livslängd. Vauni rekommenderar att tankning sker i direkt anslutning till användning.

5. Om eldstaden skulle slockna omedelbart efter start – upprepa startförsök enligt punkt 4 ovan.

Observera 1! Vid de första eldningstillfällena kan viss lukt uppstå, detta är helt normalt. Lukten minskar successivt efter ett antal användningar.

Observera 2! Ett knäppande ljud kan uppkomma under eldning, vid start eller när bränslenivån är låg och lågorna är mindre. Detta är helt normalt.

4.2 Bränsle

Cupola är optimerad för och ska endast användas med denaturerad etanol (bioalkohol) vilket vid förbränning endast avger koldioxid och vattenånga – samma beståndsdelar som i utandningsluft.

Varning! Bränslet får ej förvärmas.

4.2.1 Rekommenderad bränslekvalitet

Till Vauni Cupola rekommenderas Vauni ECOFLAME vilket är marknadens mest optimala bioetanolbränsle för användning till skorstensfria kaminer och insatser. Produkten ger naturliga rök- och sotfria lågor, med neutral doft och kan beställas på www.vauni.se. I de fall ECOFLAME inte finns tillgängligt skall endast flytande denaturerad etanol (bioalkohol) användas vilket säljs under olika handelsnamn i byggvaruhus, GDS-affärer, bensinstationer och stormarknader (Gäller Sverige, för andra marknader rådfråga Er distributör).

Denaturerad etanol är en brandfarlig vätska vilket innebär att den ska hanteras i enlighet med sprängämnesinspektionens föreskrifter och allmänna råd för hantering av brandfarliga vätskor (SÄIFS 2000:2). Hantering av större mängder än 100 liter kräver tillstånd för hantering av brandfarlig vara (SÄIFS 1995:3). För mer information, se www.raddningsverket.se (Gäller Sverige, för andra marknader rådfråga Er distributör)

Innan bränslepåfyllning är det mycket viktigt att korrekt bränslekvalitet används - kontrollera därför en extra gång. Bioalkohol i geléform, eller etanolbränsle för bilar såsom E85 får under inga omständigheter användas! Användande av icke-rekommenderat bränsle kan medföra kraftigt reducerade egenskaper samt även utgöra en potentiell hälsofara med risk för personskador. Fel som uppstår pga användning av felaktigt bränsle täcks ej av garantin. Rådgör med försäljningsställets personal för att säkerställa inköp av rätt bränslekvalitet om Ni känner Er osäker.

4.2.2 Påfyllning av bränsle

Varning! Denaturerad etanol brinner, under vissa förutsättningar, med en så gott som osynlig låga. Detta kan t ex inträffa då nivån i brännaren är låg. Därför är det mycket viktigt att eldstaden släcks ordentligt efter användning samt att den tillåts svalna i minst 15 minuter innan bränslepåfyllning sker. Påfyllning i en brinnande eldstad är förenat med stor fara och kan medföra explosion.

Observera 1! Fyll på bränsle i direkt anslutning till att eldstaden ska användas – brännaren har en säkerhetsfunktion som gör den svårare att starta då bränslet stått mer än 20 minuter. Läs mer i punkt 4 i avsnitt 4.1 Tändning av eldstaden.

Observera 2! Brännaren kan innehålla bränsle från tidigare eldning. Tankens totala volym är 2 liter. Fyll därför inte mer än vad som behövs i enlighet med punkt 5 nedan.

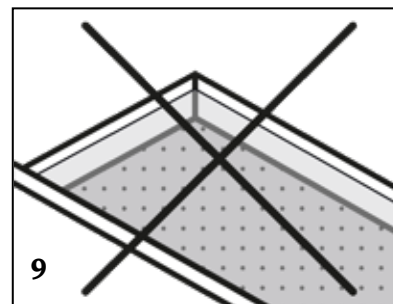
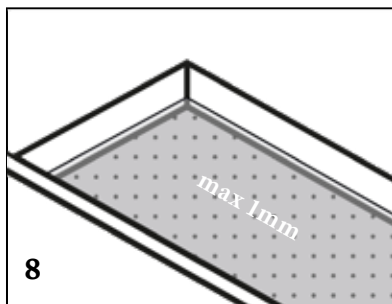
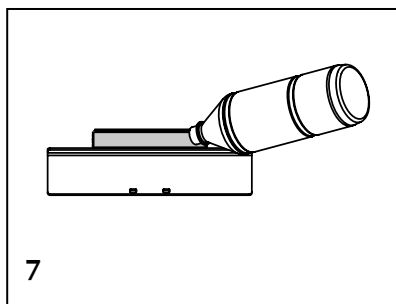
Följande moment ska utföras vid påfyllning:

1. Se till att eldstaden är fullständigt släckt genom att kontrollera att reglerlocket är stängt samt att eldstaden har tillåtits svalna i minst 15 minuter med locket stängt.
2. Kontrollerat att rätt bränsle används. Vauni rekommenderar att eldstaden tankas med bioetanol förpackat i flaskor om 1 liter.
3. Öppna reglerlocket helt. Starta påfyllning genom att föra flaskan till brännarens öppning vinklas så att bränslet flödar i brännarens längdriktning, från höger till vänster eller vice versa (Figur 8). Håll försiktigt bränslet ned i brännarsilen, vid behov kan en tratt användas som hjälp. Fyll på försiktigt till dess att bränslet ej längre absorberas av brännarsilen. Vätskenivån skall ej överstiga botten av brännarsilen med mer än max 1 mm (Figur 8). Då är brännaren fulltankad vilket motsvarar 2 liter bioalkohol.

Observera! Bränsleöverföringen sker, av säkerhetsskäl, med en viss fördröjning. För att undvika att brännaren överfylls är det därför viktigt att bränslet ges tid att sjunka undan. Var därför särskilt försiktig under den sista delen av påfyllningen. Låt flaskan droppa av en bit ovanför tankpåfyllningen innan den bortförs.

- Var noga med att undvika allt spill – eventuellt spill torkas bort med en bit papper. Vid överfyllning – använd lämpligt redskap för att ta bort överflödigt bränsle så att det hamnar i nivå med brännarsilen.

Insatsen är känslig för bränslespill. Därför är det viktigt att påfyllningen sker försiktigt samt att en torr trasa eller papper används för att torka av flaskan direkt efter påfyllning. Om spill mot förmodan uppstår ska detta torkas av omedelbart eftersom intorkat bränsle kan ge permanenta fläckar.



4.2.3 Hantering av spill

Undvik i möjligaste mån allt spill. Tag god tid på Er vid påfyllning. Skulle olyckan vara framme iakttag nedanstående.

Observera! Större mängder spill fångas upp av ett inbyggt spilltråg. Om detta skett är det mycket viktigt att nedanstående återställningsprocedur genomförs – tänd inte eldstaden innan dess!

- Torka omedelbart av insatsen med en torr trasa för att undvika missfärgningar.
- Ta ur brännarmodulen.
- Torka upp det uppsamlade bränslet med hjälp av en trasa eller liknande. Se till att hela utrymmet blir fullständigt rengjort.
- Sänk ned brännarmodulen genom att följa instruktioner i avsnitt 3.1 Montering och installation punkt 12. Se till att reglerlocket hamnar korrekt.
- Tänd inte eldstaden inom minst 24 timmar för att medge en total ventilering av uppsamlingsträget från eventuella bränslerester.

4.3 Släckning av eldstaden

Eldstaden släcks genom att bestämt föra reglerlocket med reglerstaven så att det täcker brännarens öppning vilket hindrar syretillförseln till lågorna. I fall inte eldstaden omedelbart slocknar kan rörelsen ha utförts för sakta. Prova i så fall igen med snabbare rörelse. Låt locket förbli stängt tills eldstaden ska användas igen. Ha uppsikt över eldstaden för att försäkra Er om att elden är släckt.

Eldstaden och brännarmodulen har en inkörningsperiod om ca 20 timmar. I vissa fall när man genomför släckning enligt ovan instruktion kan det komma lågor ur sidorna under reglerlocket och brännarens öppning. Detta för att reglerlocket under vissa omständigheter kan flexa något av värmen. Detta är helt normalt och avtar med tiden. Om det händer använd reglerstaven och pressa försiktigt ner sidorna på reglerlocket så kvävs elden helt.

Innan eldstaden kan tändas på nytt ska den svalna i minst 15 minuter.

4.4 Att tänka på när eldstaden är i drift

- Sätt säkerheten i fokus.
- Lämna inte eldstaden utan uppsikt under längre tidsrymd.
- Låt inga barn/djur komma i närheten av eldstaden när den är igång. Var noga med att barn är införstådda med risken att bränna sig.
- Låt endast personer som är införstådda med manualens innehåll starta/reglera eldstaden.
- Eldstaden får inte tankas medan den är i drift.
- Eldstadens förbränningssystem är ett av världens renaste för trivseldning och är endast anpassad för förbränning av ren etanol. Felaktigt handhavande, exempelvis tillagning av föda, kan leda till felaktig förbränning som kan ge upphov till personskada.

5 SÄKERHETSANVISNINGAR

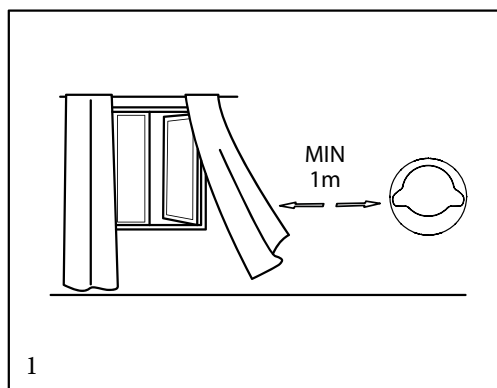
5.1 Allmänt

- Läs noga igenom instruktionsboken innan användning och följ anvisningarna.
- Vauni tar inte ansvar för skador som uppstår i samband med att produkten används på annat sätt än som specificeras i denna instruktionsbok.
- Eldstaden får inte förändras på något sätt. Endast tillbehör som är godkända av Vauni får användas.
- Använd endast flytande denaturerad etanol som bränsle. Bioalkohol i geléform, eller etanolbränsle för bilar såsom E85 får under inga omständigheter användas!
- Barn och husdjur ska hållas under uppsikt och på ett betryggande avstånd från eldstaden.
- Under eldning kan delar av eldstaden bli mycket varma - iakttag stor försiktighet.
- Ha alltid en godkänd brandsläckare tillgänglig. Vauni rekommenderar minst 6 kg pulversläckare klass ABE. För vidare information om lämplig typ kontaktas Räddningsverket (www.raddningsverket.se).

5.2 Installation och användning

- Produkten är endast avsedd för inomhusbruk.
- Eldstaden ska ej installeras i rum med en mindre volym än 40 m³ (ekvivalent golvyta 17 m²).
- Installation ska endast ske i rum med normal ventilation (0,5 omsättning/timme), konsultera ventilationsfackman vid osäkerhet.
- Eldstaden får ej användas i brand eller explosionsfarligt rum enligt EN 60079-10 och SRVFS 2004:7.
- Eldstaden får endast användas i rum där temperaturen normalt ej överstiger rumstemperatur.
- Brännbara föremål får ej placeras inom ett avstånd av 1 meter från eldstaden (Figur 1).

- Inga främmande föremål får placeras i eller i närheten av lågan, eftersom detta kan påverka förbränningens renhet. Som främmande föremål innefattas även dekorativa stenar eller liknande.
- Eldstaden ska vara monterad på lämplig vägg, se kapitel 3.1 Montering och installation punkt 4.
- Eldstaden ska inte användas för matlagning.
- Bränsleflaskor ska inte förvaras i nära anslutning till eldstaden.
- Eventuellt utspillt bränsle ska noga torkas av innan eldstaden antänds.
- Bränsle får ALDRIG påfyllas när eldstaden brinner, påfyllning ska tidigast ske 15 minuter efter det att den slocknat.
- Denaturerad etanol får aldrig släckas med vatten.



5.3 Service & underhåll

- Eldstaden får endast repareras av auktoriserade serviceställen.
- Bränslespill på insatsdelar ska omedelbart torkas upp med hjälp av en torr trasa. Om detta ej görs kan permanenta missfärgningar bildas.
- Underhåll enligt anvisningar i kapitel 6 ska utföras för att säkerställa eldstadens egenskaper.

6 UNDERHÅLL OCH SKÖTSEL

Denna produkt är utformad för att vid normal användning kräva ett minimum av underhåll och rengöring. Om skötselinstruktionerna nedan följs kommer eldstaden att behålla sina egenskaper och utseende under lång tid.

6.1 Generell rengöring

Vid normal användning inskränker sig rengöringen av eldstadens mantel till avdampning av dess yttre delar vilket kan göras med en torr trasa. Vid starkare nedsmutsning kan en lätt fuktad trasa användas, dock ska rengöringsmedel undvikas.

Brännaren och insatsdetaljerna kräver speciell skötsel, anvisningar för dessa anges nedan.

6.2 Brännarsystemet

Eftersom den rostfria metallen i och kring brännarsilen samt reglerlocket utsätts för värme kommer den att mörkna efter en tids användning, något som är helt naturligt. Dock kan det efter en tids användning uppkomma en mörk beläggning inuti brännarsilen samt på reglerlocket. Denna ska regelbundet avlägsnas för att säkerställa optimal förbränning av bränslet.

Beläggningen tas bort med följande steg:

- Om spisen har använts ska den tillåtas svalna till dess att brännaren nått rumstemperatur.
- Avlägsna reglerlocket genom att lyfta det rakt upp.
- Skrapa loss eventuell beläggning i och runt brännarsilen med hjälp av en gummi- eller plastskrapa. Iakttag speciell försiktighet och se till att inga partiklar faller ner i förbränningsutrymmet eller täpper till hålen i brännarsilen.
- Avlägsna den bortskrapade beläggningen med hjälp av en dammsugare.
- Rengör området runt brännarsilen med en fuktad trasa. Vid kraftig nedsmutsning kan ett mildt rengöringsmedel användas sparsamt. Var i så fall mycket noggrann så att vätska ej rinner ner i brännarsilen eller får kontakt med den omgivande insatsen.
- Skrapa bort eventuell beläggning från reglerlocket och rengör därefter med en fuktad trasa, vid kraftig nedsmutsning kan mildt rengöringsmedel användas sparsamt.
- Återplacera reglerlocket och se till att styrypinnarna hamnar korrekt i de avsedda skårorna. Kontrollera detta genom att föra reglerlocket mellan dess ytterlägen varefter locket ska glida smidigt och tätt gentemot metalldisken.

6.3 Insatsen

Metallinsatsen kräver viss försiktighet för att undvika missfärgningar. Detta gäller speciellt från bränslespill eftersom denaturerad alkohol är ett mycket starkt lösningsmedel. För att minimera risken för missfärgningar är insatserna behandlade på ett skyddande vis. Trots detta är de inte okänsliga för missfärgningar som orsakas av att bränsle tillåts dunsta på ytan. För att undvika missfärgningar ska därför eventuellt bränslespill omedelbart torkas av med en torr trasa.

7 FELSÖKNING

Eldstaden går ej att tända

Möjliga orsaker:

- Det finns inte bränsle i brännarmodulen.
- För låg bränslenivå.
- Brännarens säkerhetssystem gör den svårstartad.
- Fel bränsle används.
- Reglerlocket är inte fullt öppet.

Åtgärder:

- Fyll på bränsle.
- Starta brännaren enligt anvisning i avsnitt 4.1 punkt 4.
- Byt bränsle. Se kapitel 4.2.1 för rekommendationer.
- Skjut reglerlocket mot eldstadens öppning till dess att stoppet nås. Om brännaröppningen inte exponeras till fullo, se monteringsanvisningar för att placera det korrekt. Om detta inte hjälper kontakta inköpsstället för närmaste servicetekniker.

Eldstaden startar men slocknar igen**Möjliga orsaker:**

- Låg bränslenivå.
- Reglerlocket är inte fullt öppet.
- Brännarens säkerhetssystem gör den svårstartad.

Åtgärder:

- Upprepa startproceduren.
- Fyll på bränsle.
- Starta brännaren enligt anvisning i avsnitt 4.1 punkt 4.
- Skjut reglerlocket mot eldstadens öppning till dess att stoppet nås. Om brännaröppningen inte exponeras till fullo, se monteringsanvisningar för att placera det korrekt. Om detta inte hjälper kontakta inköpsstället för närmaste servicetekniker.

Lågan är instabil, ovanligt stor, drar sig åt endera sidan, alternativt med kraftig vortex (virvel)**Möjliga orsaker:**

- Lågan är utsatt för starkt drag.
- Eldstaden lutar.
- Fel bränsletyp används.

**Åtgärder:**

- En ovanlig lågbild kan förekomma om lågan utsätts för kraftigt drag. Detta gäller speciellt för drag från spisens sida. Försök primärt att lokalisera källan till draget (öppet fönster, fläkt, AC etc.) och dämpa den. Om detta ej är möjligt krävs en förflyttning av eldstaden, se kapitel 3.1 för installationsanvisningar.
- Brännarens egenskaper kan påverkas negativt om eldstaden lutar. Kontrollera därför detta med hjälp av ett vattenpass. Om så är fallet ska eldstaden omplaceras.
- Byt bränsle. Se kapitel 4.2.1 för rekommendationer.

Lågorna sotar, det avges en okänd lukt**Möjliga orsaker:**

- Ett främmande föremål befinner sig i brännaröppningen eller i lågornas närhet.

- Eldstaden står i ett rum med kraftigt drag eller undermålig ventilation.
- Fel bränsletyp används.
- Brännaren är smutsig.

Åtgärder:

- Släck lågorna och låt eldstaden svalna i 15 minuter.
- Omplacera eldstaden till ett rum som uppfyller de krav som specificeras i kapitel 4 Eldning.
- Byt bränsle. Se kapitel 4.2.1 för rekommendationer.
- Rengör brännarsystemet genom att följa instruktionerna i avsnitt 6.2.

Eldstaden släcks inte då reglerlocket förs till stoppläget/någonting blockerar locket från att nå stoppläget

Möjliga orsaker:

- Reglerlocket är blockerat.
- Reglerlocket förs inte tillräckligt snabbt till stoppläge.
- Reglerlocket har skadats på grund av yttre åverkan.

Åtgärder:

- Kontrollera att reglerlocket är korrekt placerat (se anvisningar i kapitel 3.1 Montering och installation).
- Om reglerlocket är korrekt placerat, avlägsna det ifrån brännarmodulen och kontrollera att inget främmande föremål blockerar spåren eller sitter fast på reglerlocket. Kontrollera dessutom att locket inte är skevt.
- Testa att föra reglerlocket till maxläge och för det sedan bestämt till stoppläget.
- Om detta ej fungerar, låt spisen brinna ut och låt den därefter svalna i minst 15 minuter.
- Hjälper inte ovanstående, kontakta inköpsstället för vidare kontakt med servicetekniker.

Lågan brinner av någon anledning okontrollerat

Möjliga orsaker:

- Eldstaden utsätts för mycket kraftigt drag.
- Ett fel har inträffat i brännarsystemet.
- Fel bränsletyp används.
- Eldstaden är inte installerad i enlighet med installationsanvisningarna i kapitel 3.1 Montering och installation.

Åtgärder:

Eldstaden är utformad och konstruerad samt omfattande testad för att fungera på ett säkert sätt, även i onormala situationer. Om den osannolika händelsen inträffar att eldstaden brinner okontrollerat rekommenderas följande:

- Försök släcka elden genom föra reglerlocket till stoppläge.
- Om detta ej har effekt ska eldstaden primärt tillåtas brinna ut. Detta förutsatt att lågorna håller sig inom eldstaden samt att de inte når insidan av klotet.

- Om lågorna är så pass häftiga att eldstaden inte kan tillåtas att brinna ur ska den släckas med hjälp av en handbrandsläckare. För mer information om lämplig modell kontakta räddningsverket (www.raddningsverket.se).

Reglerlocket sluter inte tätt emot brännardisken

Möjliga orsaker:

- Reglerlocket är felplacerat.
- Ett främmande föremål befinner sig mellan reglerlocket och brännardisken.
- Reglerlocket och/eller brännardisken är smutsig.

Åtgärder:

- Placera reglerlocket efter instruktionerna i kapitel 3.1 Montering och installation.
- Avlägsna eventuella främmande föremål.
- Lyft bort reglerlocket och rengör detta. Rengör även vid behov brännardisken samt brännaröppningen.

Efter påfyllning läcker eldstaden

Möjliga orsaker:

- Brännaren är överfylld.
- Läckage har uppstått i brännarsystemet.
- Bränslet expanderar i varmt tillstånd – brännaren överfylld.

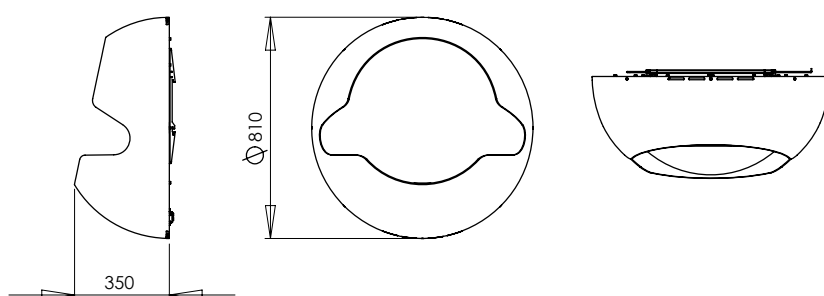
Åtgärder:

Samtliga delar i brännarsystemet är tillverkade av högvärdigt rostfritt stål och noggrant kontrollerade med avseende på täthet innan leverans. Vid konstaterat eller misstänkt läckage ska eldstaden omedelbart stängas av och inte används innan felet är åtgärdat.

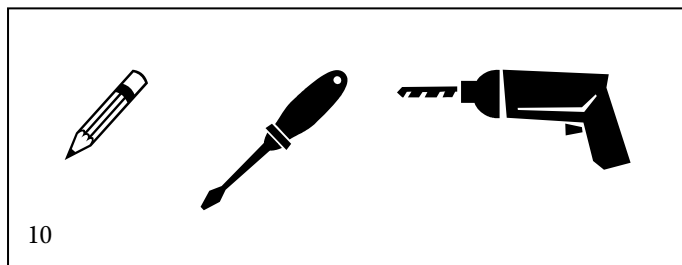
- Om brännaren överfyllts ska överflödigt bränsle avlägsnas genom att följa anvisningarna i avsnitt 4.2.3.
- Om brännarsystemet läcker ska eldstaden under inga omständigheter tändas. Kontakta inköpsstället för närmaste serviceverkstad.

8 TEKNISKA SPECIFIKATIONER

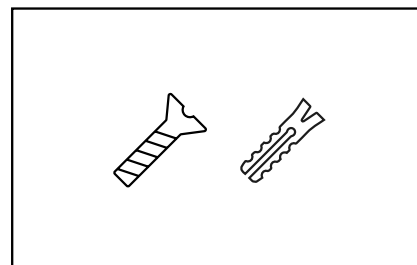
Dimensioner:	810×350 mm (Ø×d)
Vikt:	28 kg
Värmeeffekt:	2 kW
Bränsletank volym:	2 liter
Brinntid:	min 5 h
Bränsleförbrukning:	0,4 liter/h (max effekt)
Bränsletyp:	flytande denaturerad etanol
Minsta rumsvolym:	32 m ³
Minsta golvyta:	13 m ²

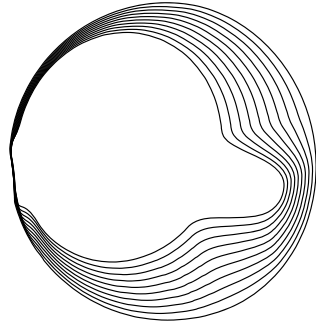


Verktyg



Fästelement för rätt väggtyp





CONTENTS

1 Introduction	20
2 Description of the fireplace	21
3 Installation	22
3.1 Assembly and installation	22
4 Firing	24
4.1 Lighting the fireplace	24
4.2 Fuel	25
4.2.1 Recommended fuel quality	25
4.2.2 Refilling with fuel	25
4.2.3 Handling of spillage	26
4.3 Extinguishing the fireplace	27
4.4 To keep in mind during the fireplace’s operation	27
5 Safety instructions	28
5.1 General	28
5.2 Installation and use	28
5.3 Service and maintenance	29
6 Maintenance and care	29
6.1 General cleaning	29
6.2 The burner system	29
6.3 Liner parts	30
7 Fault finding	30
8 Technical specifications	34

1 INTRODUCTION

Thank you for choosing an ethanol-powered fireplace from Vauni. As a customer you can be certain that you have selected a product with market-leading quality, user-friendliness and design. If the fireplace is used and maintained in accordance with this manual, you will have many years' enjoyment of your product.

Before the fireplace is put into use, it is important that you carefully read through this manual, since it contains important safety information. Vauni recommends that all the persons who spend time near the fireplace are informed about, or read, the safety instructions.

This product is certified by KIWA Sverige AB and approved by SP Sveriges Tekniska Forskningsinstitut (Swedish Technical Research Institute). To obtain this marking, it has undergone the strictest current safety prescriptions, which guarantee secure and safe ownership.

Have great pleasure with your new fireplace!

Certification information

Certificate of approval / Certification number:
0998



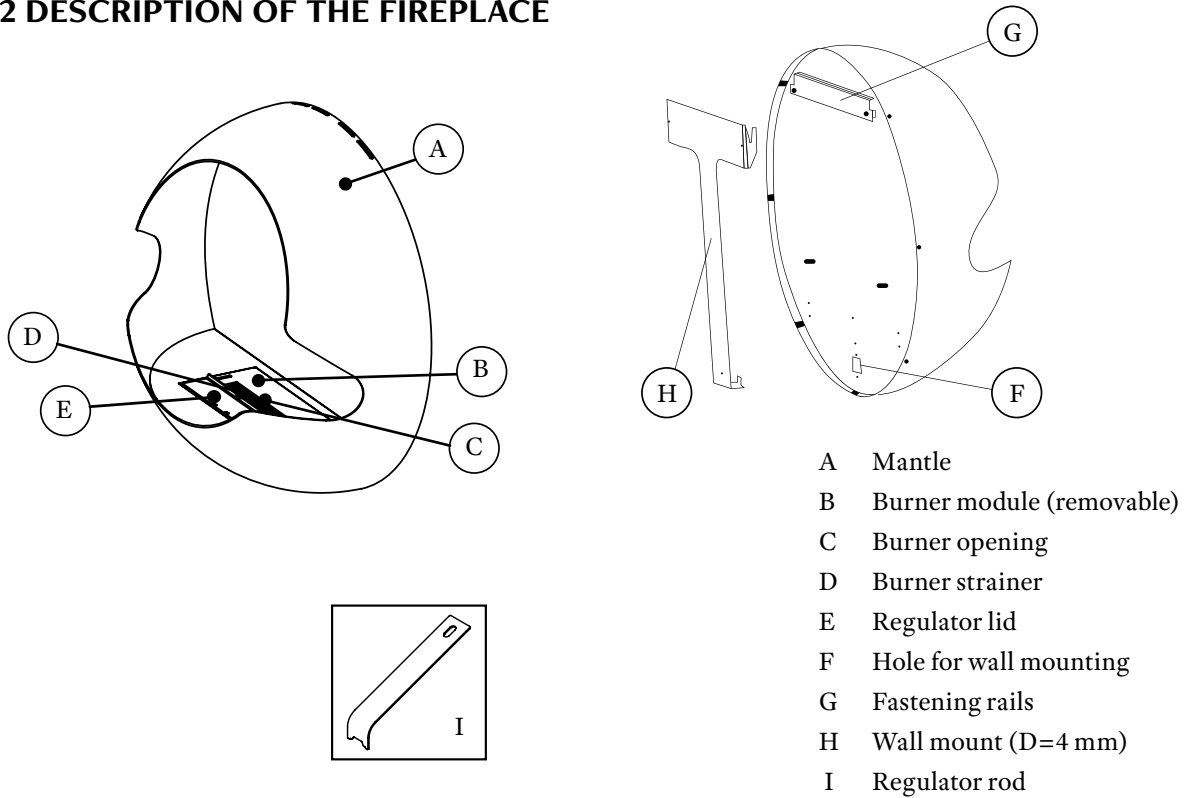
Certified according to the
highest European standards

Note!

Vauni AB reserves the right to make minor revisions without prior information. Parts of the product are results of handcraft, which means that small variations in colour and material structure are normal.

This manual contains instructions for correct utilization of the product. Improper use voids guarantee.

2 DESCRIPTION OF THE FIREPLACE



The Cupola has the following parts and standard accessories:

1 x Cupola including fastening rails

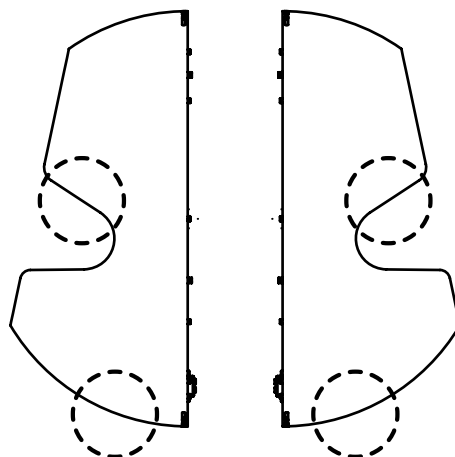
1 x Burner module including regulator lid and regulator rod

The regulator lid is moved with the regulator rod over the burner module for stepless regulation of the flame size as well as for fast and safe extinction of the fireplace.

1 x Wall mount

1 x Manual

Note! When lifting the fireplace: place hands here (2 persons recommended)



3 INSTALLATION

The fireplace is designed to allow flexible placement in most interiors, and requires a minimum of assembly and installation before it can be used. To ensure that the fireplace's full safety is utilized, it is important that the instructions below for assembly be followed when the fireplace is installed.

Keep in mind!

The fireplace is certified to be placed in a space with a minimum volume of 40 m³ (an equivalent floor area is 17 m²) and with normal ventilation (0.5 exchange of air per hour). It is important that the placement is chosen so that the flame is not exposed to direct draught, and places should be especially avoided where the draught's direction is against the fireplace's opening. Inflammable objects must not be placed within 1 metre from the fireplace. Remember that curtains and similar objects must have a safety margin of at least 1 metre due to risk of draught currents (Figure 1).

3.1 Assembly and installation

The Cupola is to a large extent assembled already when delivered, and needs only minor post-assembly and installation. Follow the steps below to assemble and install the product. Vauni recommends that the assembly is done by two persons, since some steps require heavy lifting.

Note! Depending on the market and model variants, minor deviations may occur.

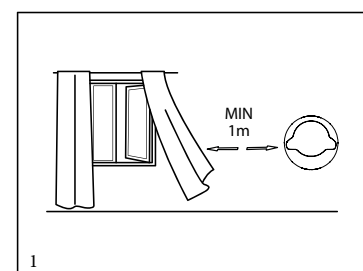
Preparations:

1. Remove the fireplace and its accessories from the packaging and check the details for possible transport damage. Any damage must be reported immediately to the deliverer and to the place of purchase.
2. Check that all the parts and standard accessories specified in Section 2 are included.
3. Check that you have the right tools; see Section 8 Technical specifications (Figure 10).

Mounting on a wall (point 4-8):

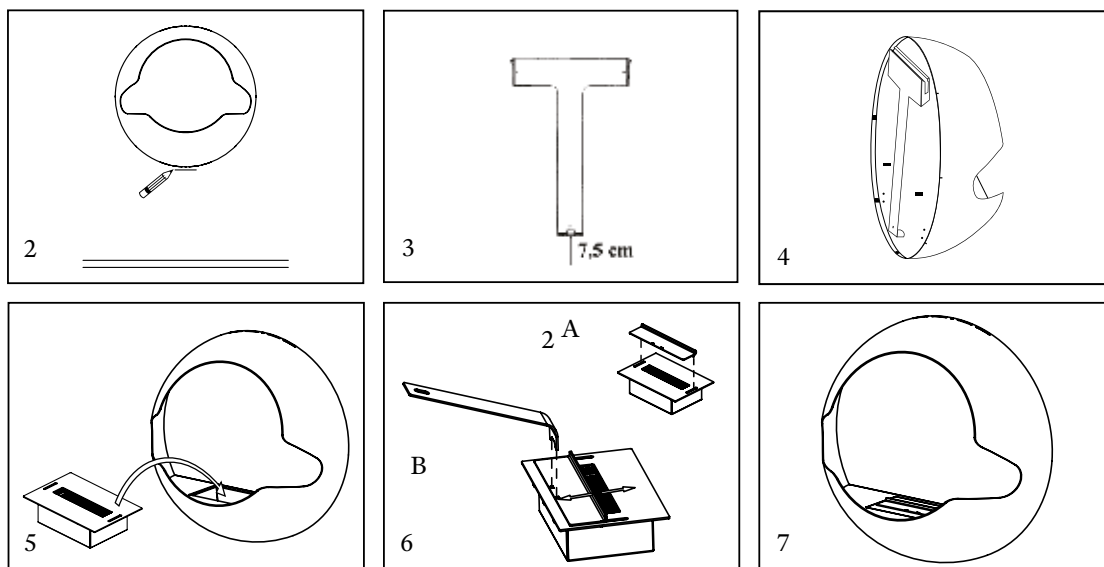
Note! Vauni recommends that wall mounting be done by a qualified professional.

4. Find a suitable brick or concrete wall, or else a massive wooden wall or stud wall with heavy construction panel. Make sure the stove is placed free of drafts and at least 1 meter away from flammable objects. If the fireplace is mounted on a non-bearing wall, type gypsum, the wall fixture must be attached to the wall beams and/or arranged reinforcements. Cupola weighs 27 kg, and the attachment of its weakest point is to bear this weight. Contact a qualified professional if in the least doubt.
5. Lift the fireplace with the help of two people, and place it against the intended wall for installation. Adjust it to an adequate height for mounting, and then mark at the fireplace's bottom edge with a pencil or the like. Vauni recommends in general 80-90 cm from the floor to the Cupola's bottom edge (Figure 2).



6. Place the lower edge of the wall fixture 7.5 cm above the marked line. Make sure the wall fixture is horizontal and then mark the three fixing holes (Figure 3). Vauni recommends investigating the function by hooking into the not yet mounted wall fixture at the back of the Cupola.
7. Drill with appropriate drill for the wall and mount the wall fixture on the wall. Make sure the wall fixture sits steady and gap-free against the wall. Contact a qualified professional at the least suspicion of insufficient bearing capacity.
8. Lift the fireplace with the help of two people and hook it to the fastening rails on the top of the wall fixture. Make sure the hook on the bottom of the wall fixture enters the hole on the back of the Cupola. Now the fireplace is in place. Check that the attachment rail rests with its outer ends in the upper hook of the wall rail and that the lower hook is fixed in the hole of the back cover. Check this by gently pull the bottom of the fireplace from the wall. This is important! Otherwise there is a higher risk that the fireplace will fall due to external force.
9. The upper hooks on the wall fixture has a security edge that press the top of the fireplace against the wall, just so it can be unhooked from the wall fixture.
10. Lower the burner in the provided holder into the fireplace (Figure 5).
11. Place the regulator lid by lowering the two guide pins into the respective grooves (Figure 6A). When correctly placed, the regulator lid should lie closely against the burner's surface and slide easily when the regulator rod (which grips in the holes provided in the regulator lid) moves it to its respective stop. In the open position, the regulator lid should be in front of the burner's opening as seen from in front of the fireplace (Figure 6B, 7). Note! The regulator lid is designed to cover the burner opening partly when the burner is open maximally. So, this is normal.

Now that the fireplace is completely assembled, read Section 4 Firing for instructions on how to start it the first time.



4 FIRING

Be careful to read through this section and make sure that all users of the fireplace understand the safety prescriptions before it is put into use.

4.1 Lighting the fireplace

At the first start, points 1-5 are followed. For later normal use, points 2-5 are followed. When repositioning, or making other changes in the fireplace's surroundings, points 1-5 are to be followed.

Note! Do not add fuel if you do not intend to start the fireplace immediately; see Section 4.2.2 Refilling with fuel below.

1. See that the assembly and installation are done according to the instructions in Section 3.
2. Check that the regulator lid lies closely against the burner's surface and slides easily when the regulator rod moves it to its respective stop. When the lid is in the closed position, it should cover the entire burner opening.
3. Open the regulator lid completely with the regulator rod. Add fuel according to the instruction 4.2.2 Refilling with fuel below. If the fireplace is recently used, allow it to cool down for at least 15 minutes.

Warning! Fuel must never be added in a burning fireplace!

4. Check that there is no spilled fuel on or outside the fireplace. Light the fireplace by holding a lighter with extended tip next to the burner strainer. See that no inflammable material is present within 1 meter. The fireplace will start immediately, and in a short time it will produce beautiful dynamic yellow flames. If necessary, the flames' effect is regulated steplessly with the regulator rod.

Note! At cold start, if fuel has been left long in the fireplace, a safety function prevents it from lighting immediately. In such a case the fireplace can be started by holding the lighter lit for about 10 seconds while its flame barely touches the burner strainer. If the fireplace does not start, add new fuel according to Section 4.2.2, keeping in mind that the burner in this case will absorb less than 2 liters.

Warning! This procedure may increase the wear on the burner and thus reduce its lifetime. Vauni recommends that tanking be done not long before the fireplace is used.

5. If the fireplace goes out immediately after lighting – repeat the lighting procedure in point 4 above.

Note 1! On the first occasions of firing, some smell may arise – this is quite normal. The smell decreases gradually after a few firings.

Note 2! A clicking sound may occur during firing, at the start or when the fuel level is low, and the flames are smaller. This is quite normal.

4.2 Fuel

The Cupola is optimized for, and must only be used with, liquid denatured ethanol – whose burning produces only carbon dioxide and water vapour, the same components as in the air we breathe out.

Warning! The fuel must not be preheated.

4.2.1 Recommended fuel quality

For Vauni Cupola we recommend Vauni ECOFLAME which is the market's most optimal bioethanol fuel for use in chimney-free fireplaces and inserts. This product gives natural, smoke and soot-free flames with a neutral aroma, and can be ordered at www.vauni.com. In cases where ECOFLAME is not available, only liquid denatured ethanol (bio-ethanol) must be used, which is sold under various trade names at building-supply stores, DIY-stores, petrol stations and large markets (Applies for Sweden – for other markets consult your distributor). Denatured ethanol is an inflammable liquid, and therefore must be handled with great care – in Sweden according to the prescriptions and general advice for handling inflammable liquids (National Inspectorate of Explosives and Flammables, SÄIFS 2000:2). Handling of larger amounts than 100 liters requires a permit for handling of inflammable goods (SÄIFS 1995:3). For more information, see www.raddningsverket.se (Applies for Sweden – for other markets consult your distributor)

Before adding fuel: it is very important that the correct quality of fuel is used – so check again to be sure. Bio-alcohol in gelatinous form, or ethanol fuel for automobiles such as E85, must not be used under any circumstances! If non-recommended fuel is used, it can lead to greatly reduced characteristics and constitute a potential health hazard with risk of personal injury. Faults that arise due to use of incorrect fuel are not covered by the guarantee. If you feel uncertain, consult with the personnel at the place of sale to ensure purchase of the right fuel quality.

4.2.2 Refilling with fuel

Warning! Denatured ethanol burns with an almost invisible flame under certain conditions. This may happen, for example, when the level in the burner is low. Therefore, it is very important that the fireplace is extinguished completely after use, and that it can cool for at least 15 minutes before more fuel is added. To add fuel in a burning fireplace is very dangerous and can cause an explosion.

Note 1! Add fuel when the fireplace is about to be used – the burner has a safety function that makes it harder to start when the fuel has been standing for more than 20 minutes. Read more at point 4 in Section 4.1 Lighting the fireplace.

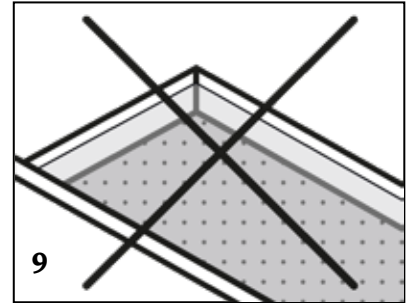
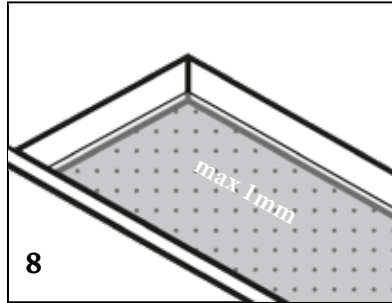
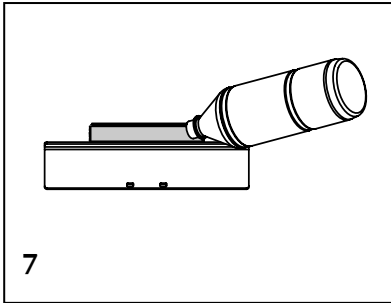
Note 2! The burner may contain fuel from previous firing. The tank's total volume is 2 liters. Therefore, do not add more than is needed according to point 5 below.

The following steps should be taken when adding fuel:

1. See that the fireplace is completely extinguished, by checking that the regulator lid is closed, and that the fireplace has been allowed to cool for at least 15 minutes with the lid closed.
2. Check that the correct fuel is used. Vauni recommends that the fireplace be filled from bioethanol packaged in bottles of 1 liter.
3. Open the regulator lid completely. Start filling by holding the bottle to the burner's opening, angled so that the fuel flows in the burner's length direction, from right to left or vice versa (Figure 8). Pour the fuel carefully down into the burner strainer. If necessary, a funnel can be used as an aid. Add carefully until

fuel is no longer absorbed by the burner strainer. The fuel level must not exceed the bottom of the burner strainer with more than maximum 1 mm (Figure 8). Then the burner is fully tanked, which corresponds to 2 liters of bioalcohol.

Note! For safety reasons the fuel transfer occurs with some delay. To avoid over-filling the burner, it is important to give the fuel time to settle downward. Be especially careful, therefore, during the last part of the filling. Let the bottle drip a little over the opening before removing it.



4. Be careful to avoid all spillage – any spill should be wiped off with a piece of paper. If overfilling occurs, use suitable utensils to remove excess fuel, so that the fuel comes level with the burner strainer.

The liner is sensitive to fuel spillage. It is therefore important that the filling is done carefully, and that a dry rag or paper is used to wipe off the bottle immediately after filling. If spillage does occur despite this, it should be wiped off immediately, since dried fuel can cause permanent spots.

4.2.3 Handling of spillage

Avoid all spillage as far as possible. Take good time when refilling. If an accident does occur, observe the following.

Note! Large amounts of spillage are caught by a built-in spillage tray. If this has happened, it is very important to carry out the following restoration procedure – do not light the fireplace before then!

1. Immediately wipe off the liner with a dry rag to avoid discolouring.
2. Take out the burner module.
3. Wipe up the collected fuel with a rag or the like. See that the whole space is completely cleaned.
4. Lower the burner module by following instructions in section 3.1 Assembly and installation, step 12. See that the regulator lid is positioned correctly.
5. Do not light the fireplace within at least 24 hours, to allow complete ventilation of the spillage tray from any remaining fuel.

4.3 Extinguishing the fireplace

The fireplace is extinguished by firmly moving the regulator lid with the regulator rod so that it covers the burner's opening, which stops the oxygen supply to the flames. Let the lid stay closed until the fireplace is to be used again. Keep watch on the fireplace to be sure that the fire is out.

The burner module has a burn-in period of about 20 hours. In some cases when extinguishing according to the above instructions, flames may come out of the sides under the regulator lid and the burner opening. This is quite normal and decreases over time. If this happens, use the regulator rod and gently push down the sides of the regulator lid until the flames are extinguished.

Before the fireplace can be lit again, it must cool for at least 15 minutes.

4.4 To keep in mind during the fireplace's operation

- Focus on safety.
- Do not leave the fireplace unattended for a long time.
- Do not allow children or animals to come near the fireplace while it is operating. Make sure that children understand the risk of burning themselves.
- Allow only people who know the manual's contents to start or regulate the fireplace.
- Do not add fuel to the fireplace while it is operating.
- Only pure ethanol is suited as fuel for the fireplace's combustion system, which is one of the cleanest in the world for leisure firing. Erroneous handling of the fireplace, including cooking food, can lead to faulty combustion, which may cause personal injury.

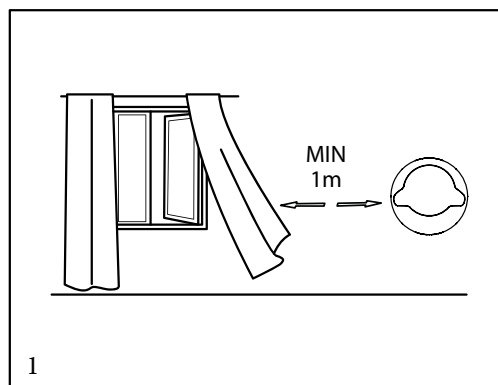
5 SAFETY INSTRUCTIONS

5.1 General

- Read carefully through the instruction book before use and follow the instructions.
- Vauni takes no responsibility for damage that occurs in connection with the product's use in other ways than those specified in this instruction book.
- The fireplace must not be changed in any way. Only accessories that are approved by Vauni may be used.
- Use only liquid denatured ethanol as fuel. Bio-alcohol in gelatinous form, or ethanol fuel for automobiles such as E85, must not be used under any circumstances!
- Children and animals must be kept under watch and at a secure distance from the fireplace.
- During firing, parts of the fireplace can become very hot – therefore, exercise great care.
- Always have an approved fire extinguisher accessible. Vauni recommends at least a 6 kg powder type of fire extinguisher, class ABE. For further information on suitable types, contact the rescue service (in Sweden, www.raddningsverket.se).

5.2 Installation and use

- The product is intended solely for indoor use.
- The fireplace must not be installed in a space with a volume of less than 40 m³ (equivalent floor area 17 m²).
- Installation must be in a space with normal ventilation (0,5 exchange of air per hour). If uncertain, consult a ventilation expert.
- The fireplace must not be used in spaces which are inflammable or at risk of explosion, according to EN 60079-10 and SRVFS 2004:7 (Applies for Sweden – for other markets consult your distributor).
- The fireplace may be used only in spaces where the temperature is not normally higher than room temperature – it must not be used in a relatively warm environment.
- Inflammable objects must not be placed within 1 meter from the fireplace (Figure 1).
- No foreign objects may be placed in or near the flame, since this can affect the cleanness of combustion. Foreign objects include decorative stones and similar items.
- The fireplace must be mounted on an appropriate wall, see chapter 3.1 Assamble and installation, point 4.
- The fireplace must not be used for cooking food.
- Fuel containers must not be stored close to the fireplace.



- Any spilled fuel must be wiped off carefully before the fireplace is lit.
 - Fuel must NEVER be added while the fireplace is burning – the refilling may be done at earliest 15 minutes after the fireplace has gone out.
 - Denatured alcohol must never be extinguished with water.
-

5.3 Service and maintenance

- The fireplace may be repaired only by authorized places of service.
 - Fuel spillage on liner parts must immediately be wiped up with a dry rag. If this is not done, permanent discoloring can occur.
 - Maintenance according to the instructions in Section 6 must be done to ensure the fireplace's properties.
-

6 MAINTENANCE AND CARE

This product is designed to require a minimum of maintenance and care with normal use. If the following instructions are followed, the fireplace will keep its properties and appearance for a long time.

6.1 General cleaning

With normal use, cleaning of the fireplace's mantle is limited to dusting off its outer parts, which can be done with a dry rag. If they are very dirty, a lightly moistened rag can be used, but cleaning detergents should be avoided.

The burner and the liner parts require special care as follows.

6.2 The burner system

Since the stainless-steel metal around the burnerstrainer and the regulator lid is exposed to heat, it will darken after some time of use, which is quite natural. However, a dark coating may appear inside the burnerstrainer and on the regulator lid after some time of use. This must be removed regularly to ensure optimal combustion of the fuel.

The coating is removed with the following steps:

- If the hearth has been used, it must be allowed to cool until the burner has reached room temperature.
- Remove the regulator lid by lifting it straight up.
- Scrape off any coating around or inside the burnerstrainer, using a rubber or plastic scraper. Take special care around the burner strainer and see that no particles fall into the combustion chamber or block the holes in the burner strainer.

- Remove the scraped-off coating by using a vacuum cleaner.
 - Clean the area around the burnerstrainer with a moist rag. If it is very dirty, a mild detergent can be used sparsely. In this case, be very careful that the liquid does not run down into the burner strainer or contact the surrounding liner.
 - Scrape off any coating from the regulator lid, then clean it off with a moistened rag. If it is very dirty, a mild detergent can be used sparsely.
 - Place the regulator lid by lowering the two guide pins into the respective grooves. When correctly placed, the regulator lid should lie closely against the burner's surface and slide easily when the regulator rod (which grips in the holes provided in the regulator lid) moves it to its respective stop.
-

6.3 Liner parts

The metal liner requires some carefulness to avoid discolouring. This applies specially to spilled fuel, since denatured alcohol is a very strong solvent. To avoid discolouring, therefore, any spilled fuel must immediately be wiped off with a dry rag.

Continuous cleaning of the liner should be done only with a dry rag or similar material.

7 FAULT FINDING

The fireplace cannot be lit

Possible causes:

- No fuel is in the burner module.
- The fuel level is too low.
- The burner's safety system makes it hard to start.
- The fuel being used is incorrect or has been diluted by excess cleaning liquid or the like.
- The regulator lid is not fully open.

Measures:

- Add fuel.
- Start the burner according to the instruction in Section 4.1 point 4.
- Change the fuel. See Section 4.2.1 for recommendations.
- Move the regulator lid toward the fireplace's opening until it stops. If the burner opening is not fully exposed, see the assembly instructions to position it correctly. If this does not help, contact the place of purchase for the nearest service technician.

The fireplace starts but goes out again

Possible causes:

- Low fuel level.
- The regulator lid is not fully open.

- The burner's safety system makes it hard to start.

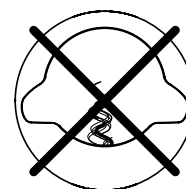
Measures:

- Repeat the starting procedure.
- Add fuel.
- Start the burner according to the instruction in Section 4.1 point 4.
- Move the regulator lid toward the fireplace's opening until it stops. If the burner opening is not fully exposed, see the assembly instructions to position it correctly. If this does not help, contact the place of purchase for the nearest service technician.

The flame is unstable or unusually large, or leans toward one side, or forms a strong vortex (whirl)

Possible causes:

- The flame is exposed to a draught.
- The fireplace is leaning
- The wrong type of fuel is being used.



Measures:

- An unusual flame can result if the flame is exposed to strong draught. This applies especially to draughts from the side of the fireplace. Try first to locate the source of the draught (open window, fan, AC etc.) and stop it. If this is not possible, the fireplace must be moved – see Section 3.1 for instructions about installation.
- The burner's properties can be affected negatively if the fireplace is leaning. Therefore, check this with a liquid level. If the fireplace is leaning, it must be positioned again.
- Change the fuel. See Section 4.2.1 for recommendations.

The flames are sooty – a strange smell is emitted

Possible causes:

- A foreign object is present in the burner opening or near the flames.
- The fireplace is in a room with a strong draught or deficient ventilation.
- The wrong type of fuel is being used.
- The burner is dirty.

Measures:

- Extinguish the flames and let the fireplace cool for 15 minutes.
- Position the fireplace again in a room that fulfils the requirements specified in Section 4 Firing.
- Change the fuel. See Section 4.2.1 for recommendations.
- Clean the burner system by following the instructions in Section 6.2.

The fireplace is not extinguished when the regulator lid is moved to the stop position / something is blocking the lid from reaching the stop position.

Possible causes:

- The regulator lid is blocked.
- The regulator lid is not moved fast enough to the stop position.
- The regulator mechanism has been damaged by external influence.

Measures:

- Check that the regulator lid is correctly placed (see instructions in Chapter 3.1 Assembly and installation).
- If the regulator lid is correctly positioned, remove it from the burner module and check that no foreign object is blocking the grooves or stuck to the regulator lid. Also check that the lid is not bent.
- Test moving the regulator lid to the maximum position and then moving it firmly to the stop position.
- If this does not work, let the fireplace burn out and then allow it to cool for at least 15 minutes.
- If the above does not help, contact the place of purchase for further contact with a service technician.

The flame burns uncontrollably for some reason

Possible causes:

- A fault has occurred in the burner system.
- The wrong type of fuel is being used.
- The fireplace is exposed to a very strong draught.
- The fireplace is not installed in accordance with the instructions in Chapter 3.1 Assembly and installation.

Measures:

The fireplace is designed and built, as well as thoroughly tested, to function safely even in abnormal situations. In the unlikely event that the fireplace burns uncontrollably, the recommendations are as follows:

- Try to extinguish the fire by moving the regulator lid toward the fireplace's opening until it stops.
- If this has no effect, the fireplace should primarily be allowed to burn out – provided that the flames stay inside the fireplace and do not reach the inner side of the Cupola.
- If the flames are so strong that the fireplace cannot be allowed to burn out, it must be extinguished with a hand-held fire extinguisher. For more information about suitable models of fire extinguisher, contact the rescue service (in Sweden, www.raddningsverket.se).

The regulator lid does not fit tightly against the burner disk

Possible causes:

- The regulator lid is wrongly positioned.
- A foreign object is present between the regulator lid and the burner disk.
- The regulator lid and/or the burner disk is dirty.

Measures:

- Position the regulator lid according to the instructions in Section 3.1 Assembly and installation.
- Remove any foreign objects.
- Lift off the regulator lid and clean it. If necessary, also clean the burner disk and the burner opening.

The fireplace leaks after fuel is added

Possible causes:

- The burner is over-filled.
- A leak has arisen in the burner system.
- The fuel has expanded in a warm state – the burner is over-filled

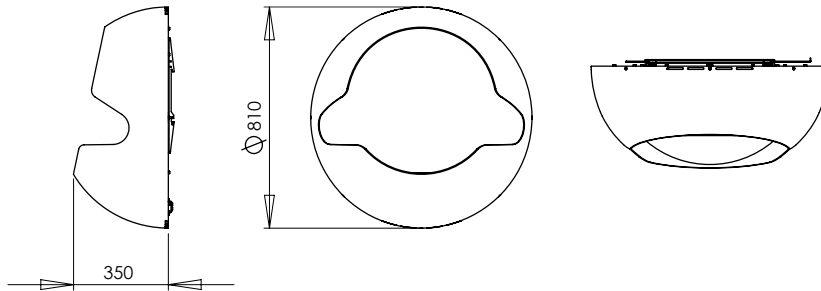
Measures:

All parts of the burner system are made of high-quality stainless steel and carefully checked against leakage before delivery. If a leak is observed or suspected, the fireplace must immediately be extinguished and not used until the fault is fixed.

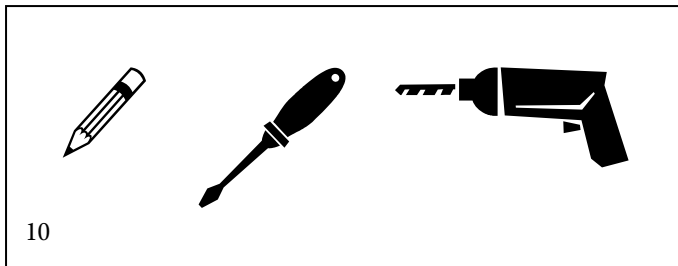
- If the burner has been over-filled, excess fuel must be removed by following the instructions in Section 4.2.3.
- If the burner system leaks, the fireplace must not be lit under any circumstances. Contact the place of purchase for the nearest service workshop.

8 TECHNICAL SPECIFICATIONS

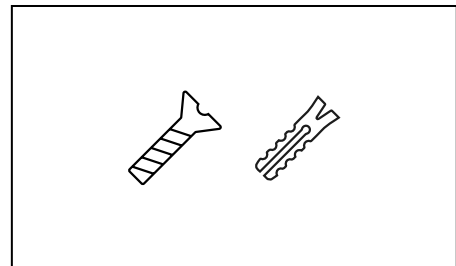
Dimensions:	810×350 mm (Ø×d)
Weight:	28 kg
Heat output:	2 kW
Heating capacity:	more than 20 m ²
Fuel volume:	2 litres
Burning time:	min 5 h
Fuel consumption:	0.4 liter/h (max effect)
Type of fuel:	liquid natures ethanol
Min. room volume:	32 m ³
Min. floor area:	13 m ²

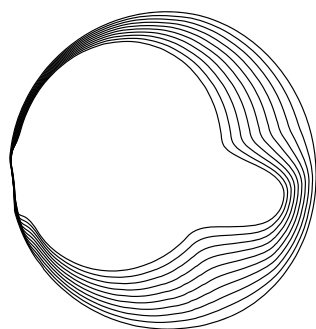


Tools



Screws and plugs for correct wall type





BEDIENUNGSANLEITUNG

1 Einleitung	38
2 Beschreibung des Kamins	39
3 Installation	40
3.1 Aufbau und Installation	40
4 Befeuerung	42
4.1 Anzünden des Kamins	42
4.2 Brennstoff	43
4.2.1 Empfohlene Brennstoffqualität	43
4.2.2 Auffüllen von Brennstoff	44
4.2.3 Umgang mit verschüttetem Brennstoff	45
4.3 Löschen des Kamins	45
4.4 Wichtige Hinweise während des Betriebs	46
5 Sicherheitsanweisungen	46
5.1 Allgemeines	46
5.2 Installation und Anwendung	47
5.3 Service und Wartung	47
6 Wartung und Pflege	48
6.1 Allgemeine Reinigung	48
6.2 Das Brennersystem	48
6.3 Einsätze	49
7 Fehlersuche	49
8 Technische Daten	53

1 EINLEITUNG

Vielen Dank, dass Sie sich für einen Ethanol-Kamin von Vauni entschieden haben. Sie können sich damit sicher sein, ein Produkt von marktführender Qualität, hoher Bedienungsfreundlichkeit und ansprechendem Design gewählt zu haben. Wird der Kamin entsprechend den Anweisungen in dieser Anleitung verwendet und gepflegt, werden Sie viele Jahre Freude an ihm haben.

Vor Ingebrauchnahme des Kamins ist es wichtig, dass Sie diese Bedienungsanleitung sorgfältig lesen, da sie wichtige Sicherheitsinformationen enthält. Vauni empfiehlt, dass alle Personen, die sich in der Nähe des Kamins aufhalten, über die Sicherheitsanweisungen informiert werden oder diese selbst lesen.

Dieses Produkt wurde von KIWA Sverige AB zertifiziert und von der schwedischen Prüfstelle SP Sveriges Tekniska Forskningsinstitut zugelassen. Um diese Kennzeichnung zu erhalten, hat der Kamin strengste Sicherheitsvorschriften eingehalten, die ein sicheres und problemfreies Produkt gewährleisten sollen.

Wir wünschen Ihnen viel Freude an Ihrem neuen Kamin!

Kennzeichnungsinformationen
Zulassungsnachweis/Zertifikatnummer:
0998



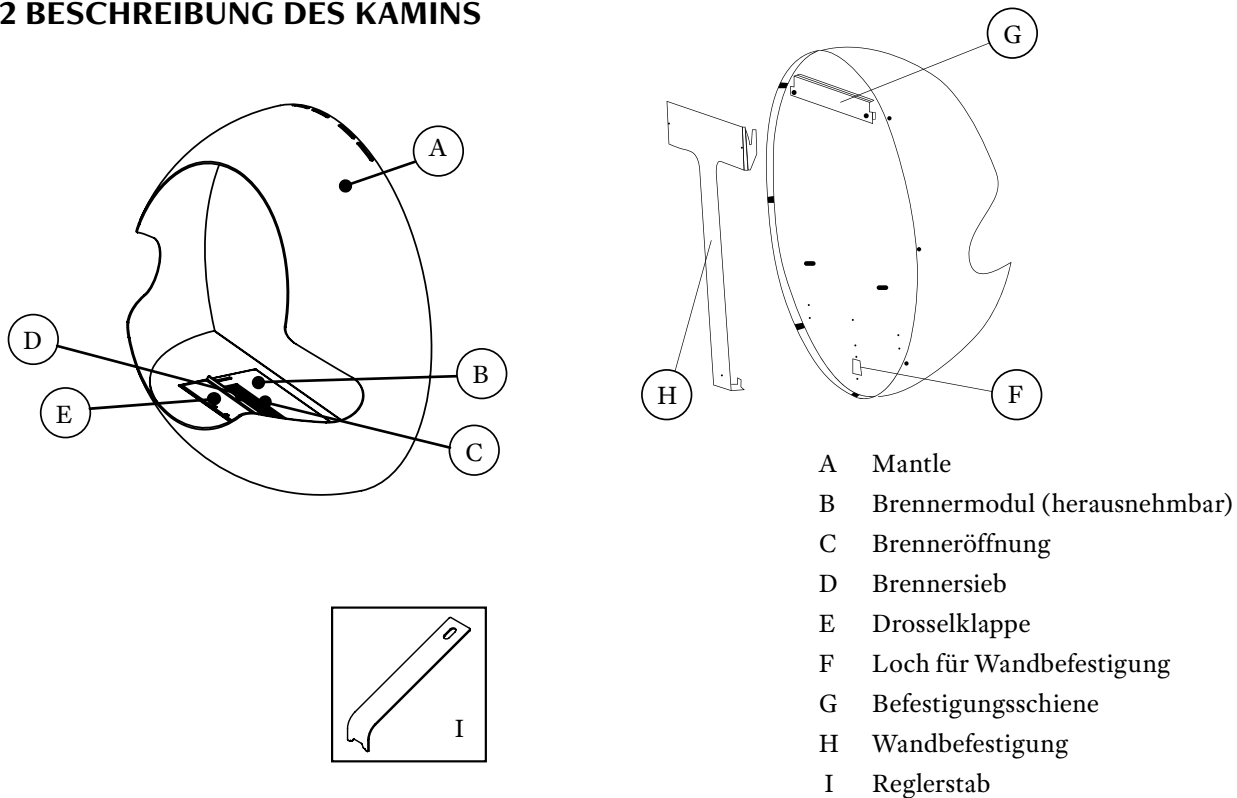
Certified according to the
highest European standards

Bitte beachten Sie!

Vauni AB behält sich das Recht vor, ohne vorhergehende Information kleinere Änderungen in dieser Bedienungsanleitung vorzunehmen. Teile dieses Produkts sind handwerkliche Erzeugnisse, die zu kleineren Variationen in Farbe und Materialstruktur führen können.

Diese Bedienungsanleitung enthält Anweisungen für die korrekte Anwendung des Produkts. Fehler am Produkt, die aufgrund falscher Handhabung entstehen, werden nicht von der Garantie abgedeckt.

2 BESCHREIBUNG DES KAMINS



Zu Cupola gehören folgende Teile und Standardzubehör:

1 x Cupola einschließlich Befestigungsschiene

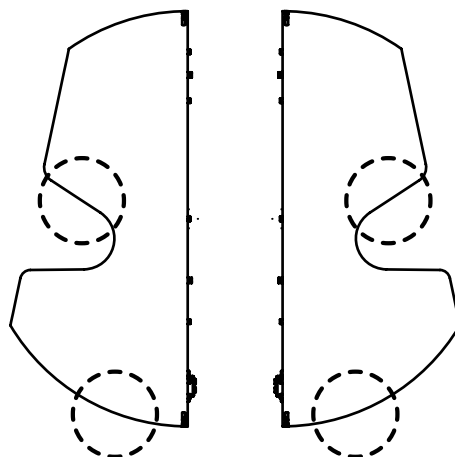
1 x Brennermodul einschl. Drosselklappe und Reglerstab

Die Drosselklappe wird mithilfe des Reglerstabs für eine stufenlose Regulierung der Flammen und zum schnellen und sicheren Ausschalten des Kamins verwendet.

1 x Wandbefestigung

1 x Bedienungsanleitung

Bitte beachten Sie! Beim Heben des Kamins: platzieren Sie die Hände hier (wir empfehlen von 2 Personen)



3 INSTALLATION

Das Design des Kamins erlaubt eine flexible Platzierung in den meisten Innenräumen und erfordert vor der ersten Benutzung nur einen minimalen Aufwand bei Aufbau und Installation. Um die volle Sicherheit des Produkts sicherzustellen, ist es wichtig, dass Sie die untenstehenden Montageanweisungen genauestens befolgen.

Denken Sie daran:

Der Kamin ist für die Aufstellung in Räumen mit einem Mindestrauminhalt von 40 m³ (entspricht einer Bodenfläche von 17 m²) und mit normaler Belüftung (0,5 Luftaustausch/Stunde) zugelassen. Es ist wichtig einen Platz zu wählen, an dem die Flamme nicht direktem Zug ausgesetzt ist; vermeiden Sie insbesondere Stellen, an denen die Richtung der Zugluft genau in Richtung der Kaminöffnung liegt. Es dürfen keine entzündlichen Gegenstände in einem Abstand von weniger als 1 Meter vom Brenner aufgestellt werden. Achten Sie bei Gardinen und Ähnlichem wegen der Gefahr von Zugluft auf einen Sicherheitsabstand von mindestens 1 Meter. (Abb. 1)

3.1 Aufbau und Installation

Cupola ist bei Lieferung größtenteils fertig montiert und erfordert nur eine kurze Endmontage und Installation. Folgen Sie den untenstehenden Schritten bis zur fertigen Montage und Installation des Produkts. Vauni empfiehlt, die Montage von zwei Personen durchführen zu lassen, da bei einigen Schritten ein schweres Heben erforderlich ist.

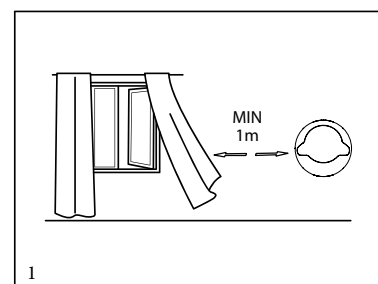
Bitte beachten Sie! Je nach Markt und Modellvariation kann es zu kleineren Abweichungen kommen.

Vorbereitungen:

1. Nehmen Sie den Kamin und das beiliegende Zubehör aus der Verpackung und überprüfen Sie die einzelnen Teile auf eventuelle Transportschäden. Schäden am Produkt sind unverzüglich sowohl dem Spediteur als auch dem Händler, bei dem das Produkt gekauft wurde, zu melden.
2. Überprüfen Sie, dass sämtliche in Kapitel 2 aufgeführten Teile und Standardzubehör mitgeliefert wurden.
3. Stellen Sie sicher, dass Sie das richtige Werkzeug haben, siehe Kapitel 8 Technische Daten (Abb. 10).
Wandmontage (Punkt 4-8):

Bitte beachten Sie! Vauni empfiehlt, die Wandmontage einem Fachmann zu überlassen.

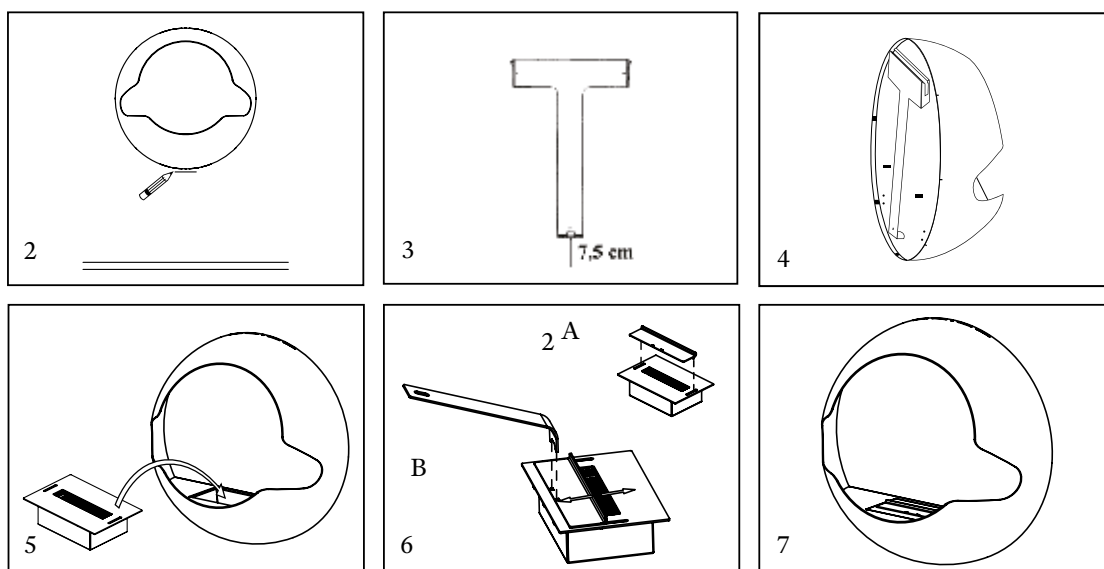
4. Sie benötigen eine Wand aus Mauerwerk oder Beton, alternativ eine massive Holzwand oder eine Wand im Holzrahmenbau mit festen Bauplatten. Achten Sie darauf, dass der Kamin frei von Zugluft steht und in mind. 1 m Abstand von brennbaren Gegenständen (Abb. 1). Bei Holzrahmenwänden mit einfacheren



Platten wie z.B. Gips ist der Kamin am Rahmen zu befestigen. Eventuell ist zum Befestigen eine verstärkende Konstruktion erforderlich. Cupola wiegt 27 kg, und das schwächste Teil der Befestigung muss für dieses Gewicht ausgelegt sein. Im Zweifelsfall wenden Sie sich an einen Fachmann.

5. Heben Sie den Kamin mit Hilfe einer zweiten Person an und platzieren Sie ihn an der vorgesehenen Installationswand. Legen Sie die gewünschte Montagehöhe fest und nehmen Sie mit dem Bleistift eine Markierung an der Unterkante des Kamins vor. Vauni empfiehlt generell einen Abstand von 80-90 cm zwischen Boden und Kaminunterkante (Abb. 2).
6. Platzieren Sie die Unterkante der Wandbefestigung 7,5 cm oberhalb der Markierung. Achten Sie darauf, dass die Wandbefestigung waagrecht ist und zeichnen Sie danach die drei Befestigungslöcher ein (Abb. 3). Tipp! Um sich mit der Funktion vertraut zu machen, kann man die noch nicht montierte Wandbefestigung an der Kaminrückseite festhaken.
7. Schrauben Sie die Wandbefestigung mit Hilfe eines geeigneten Bohrers an der Wand fest. Überprüfen Sie, ob die Wandbefestigung fest und ohne Zwischenraum sitzt. ACHTUNG! Wenn Sie auch nur den geringsten Zweifel hinsichtlich der Tragfestigkeit haben, wenden Sie sich an einen Fachmann.
8. Heben Sie den Kamin mit Hilfe einer zweiten Person an und haken Sie die Befestigungsschiene des Kamins am oberen Teil der Wandbefestigung ein. Der Haken am unteren Teil der Wandbefestigung und das Loch auf der Kaminrückseite müssen aufeinander treffen. Jetzt ist der Kamin fertig montiert. Kontrollieren Sie, dass die Befestigungsschiene Ihres Cupola-Kamins mit ihren beiden Außenenden auf den oberen Haken der Wandschiene ruht und dass der Haken am unteren Teil der Schiene in dem Loch auf der Rückseite arretiert ist. Um dies zu prüfen, ziehen Sie das Unterteil des Kamins vorsichtig nach vorn. Wichtig! Ist der Kamin nicht korrekt montiert, kann er bei äußerer Einwirkung herunterfallen.
9. Die oberen Haken der Wandbefestigung sind mit einer Sicherheitskante versehen, d.h. das Oberteil des Kamins muss fest an die Wand gedrückt werden, damit der Kamin sicher einhakt.
10. Versenken Sie den Brenner in die vorgesehene Halterung des Kamins (Abb. 5).
11. Setzen Sie nun die Drosselklappe ein, indem Sie die beiden Führungen in die jeweilige Vertiefung versenken (Abb. 6 A). Bei richtiger Platzierung liegt die Drosselklappe dicht auf der Oberfläche des Brenners und lässt sich leicht mit dem Reglerstab (der in das Loch in der Drosselklappe greift) bis zum jeweiligen Ende bewegen. Bei geöffneter Position soll sich die Drosselklappe von vorn gesehen vollständig vor der Öffnung des Brenners befinden. (Abb. 6 B, 7). Bitte beachten Sie, dass die Drosselklappe die Brenneröffnung teilweise bedecken soll, wenn der Brenner maximal geöffnet ist. Jetzt ist der Kamin fertig montiert.

Lesen Sie nun bitte Kapitel 4 Befeuerung, in dem erklärt wird, wie Sie den Kamin beim ersten Mal anzünden.



4 BEFEUERUNG

Lesen Sie dieses Kapitel bitte sorgfältig und sorgen Sie dafür, dass sich sämtliche Anwender vor Benutzung des Kamins mit den Sicherheitsvorschriften vertraut gemacht haben.

4.1 Anzünden des Kamins

Beim ersten Mal folgen Sie bitte den Punkten 1–5, danach gilt die normale Anwendung, Punkte 2–5. Bei einer Umsetzung oder anderen Veränderung der Kaminumgebung sind immer Punkte 1–5 zu befolgen.

Bitte beachten Sie! Befüllen Sie den Kamin nicht mit Brennstoff, wenn Sie nicht beabsichtigen ihn gleich anzuzünden, s. Abschnitt 4.2.2 Auffüllen von Brennstoff weiter unten.

1. Stellen Sie sicher, dass die Montage und Installation gemäß den Anweisungen in Kapitel 3 durchgeführt wurde.
2. Überprüfen Sie, dass die Drosselklappe leicht gleitet und dicht am Brenner liegt, wenn Sie sie mit dem Reglerstab hin und her schieben, und dass sie in geschlossener Position die Brenneröffnung vollständig abdeckt.
3. Öffnen Sie die Drosselklappe vollständig, indem Sie sie mithilfe des Reglerstabs zur Öffnung des Kamins verschieben. Befüllen Sie den Kamin entsprechend den Anweisungen in 4.2.2 Auffüllen von Brennstoff. Wurde der Kamin gerade benutzt, müssen Sie ihn mindestens 15 Minuten abkühlen lassen.

Achtung! Brennstoff darf niemals in einen brennenden Kamin aufgefüllt werden!

4. Kontrollieren Sie, dass kein Brennstoff auf oder vor dem Kamin verschüttet wurde. Zünden Sie den Brennstoff an, indem Sie einen Kaminanzünder in das Brennersieb führen. Sorgen Sie dafür, dass sich in einem Abstand von 1 Meter keine entzündlichen Stoffe befinden. Der Kamin wird sofort starten und innerhalb kürzester Zeit schöne gelbe Flammen zeigen. Bei Bedarf lassen sich die Flammen mithilfe des Reglerstabs stufenlos regulieren.

Bitte beachten Sie! Bei einem Kaltstart verhindert die Sicherheitsfunktion des Kamins, dass sich eventuell vorhandener Restbrennstoff direkt entzündet. Der Kamin lässt sich in diesem Fall starten, indem Sie den Anzünder ca. 10 Sekunden angezündet halten und die Flamme des Anzünders leicht das Brennersieb berührt. Kann der Kamin nicht angezündet werden, füllen Sie neuen Brennstoff entsprechend den Anweisungen in Kapitel 4.2.2 auf, beachten Sie aber, dass der Brenner jetzt weniger als 2 Liter aufnimmt.

Achtung! Diese Methode kann sich negativ auf den Verschleiß des Brenners auswirken und seine Lebensdauer verkürzen. Vauni empfiehlt, dass der Kamin immer erst kurz vor Verwendung aufgefüllt werden sollte.

5. Sollte der Kamin direkt nach dem Anzünden wieder ausgehen – wiederholen Sie den Startversuch entsprechend Punkt 4 oben.

Bitte beachten Sie 1! Bei den ersten Befeuerungen kann ein gewisser Geruch entstehen, dies ist ganz normal. Der Geruch lässt mit weiteren Befeuerungen immer mehr nach.

Bitte beachten Sie 2! Es kann beim Starten des Kamins oder wenn der Brennstoffstand niedrig ist und die

Flammen kleiner sind, ein knisterndes Geräusch entstehen. Auch dies ist ganz normal.

4.2 Brennstoff

Cupola ist für die Anwendung mit denaturiertem Ethanol (Bioalkohol) optimiert und darf nur mit diesem befeuert werden. Bei der Verbrennung werden nur Kohlendioxid und Wasserdampf freigesetzt – dieselben Bestandteile wie in der Luft, die wir ausatmen.

Achtung! Der Brennstoff darf nicht vorgewärmt sein.

4.2.1 Empfohlene Brennstoffqualität

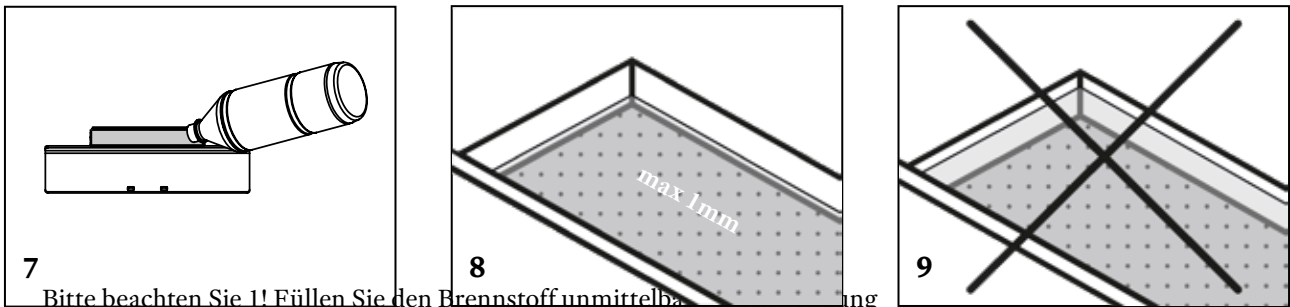
Für den Vauni Cupola wird Vauni ECOFLAME empfohlen, das marktweit beste Bioethanol für die Anwendung in schornsteinlosen Kaminen und Einsätzen. Das Produkt erzeugt natürliche rauch- und rußfreie Flammen mit neutralem Duft und kann über Vaunis Website www.vauni.se bestellt werden. Sollte ECOFLAME nicht erhältlich sein, ist ausschließlich denaturiertes Ethanol (Bioalkohol) zu verwenden, der unter verschiedenen Handelsnamen in Baumärkten, Heimwerkermärkten, Tankstellen und Großmärkten verkauft wird. (Gilt für Schweden, in anderen Ländern fragen Sie bitte Ihren Händler)

Denaturierter Alkohol ist eine feuergefährliche Flüssigkeit und muss entsprechend den Vorschriften und allgemeinen Ratschlägen für den Umgang mit feuergefährlichen Stoffen (SÄIFS 2000:2) der schwedischen Sprengstoffaufsichtsbehörde (Sprängämnesinspektionen) behandelt werden. Für die Handhabung mit Mengen über 100 Litern ist eine Zulassung für den Umgang mit feuergefährlichen Waren (SÄIFS 1995:3) erforderlich. Für nähere Informationen, s. www.raddningsverket.se (Gilt für Schweden, in anderen Ländern fragen Sie bitte Ihren Händler)

Vor dem Auffüllen von Brennstoff müssen Sie unbedingt darauf achten, dass Sie die richtige Brennstoffqualität verwenden – kontrollieren Sie dies daher ein zweites Mal. Bioalkohol in Geleeform oder Ethanolbrennstoff für Autos wie E85 dürfen unter keinen Umständen verwendet werden! Die Verwendung von nicht empfohlenen Brennstoffen kann zu starken Funktionseinschränkungen führen und außerdem eine potenzielle Gesundheitsgefahr mit dem Risiko für Personenschäden darstellen. Fehler am Produkt, die aufgrund falschen Brennstoffs entstehen, werden nicht von der Garantie abgedeckt. Wenn Sie sich unsicher sind, lassen Sie sich vom Personal des Händlers beraten um sicherzustellen, dass Sie den richtigen Brennstoff kaufen.

4.2.2 Auffüllen von Brennstoff

Achtung! Denaturiertes Ethanol kann unter bestimmten Voraussetzungen mit einer fast unsichtbaren Flamme brennen. Dies kann beispielsweise vorkommen, wenn der Brennstoffstand niedrig ist. Aus diesem Grund ist es ganz wichtig, dass der Kamin nach der Anwendung ordentlich gelöscht wird und mindestens 15 Minuten abkühlen kann, bevor Sie ihn wieder auffüllen. Das Auffüllen eines noch brennenden Kamins ist mit großen Gefahren verbunden und kann zu einer Explosion führen.



Bitte beachten Sie 1! Füllen Sie den Brennstoff unmittelbar in die Tanköffnung des Kamins auf – der Brenner ist mit einer Sicherheitsfunktion ausgestattet, die ein Entzünden des Brennstoffs erschwert, wenn dieser länger als 20 Minuten nicht verwendet wurde. Lesen Sie mehr dazu in Punkt 4, Abschnitt 4.1 Anzünden des Kamins.

Bitte beachten Sie 2! Der Brenner kann noch Brennstoff von der letzten Befuerung enthalten. Das Gesamtvolumen des Tanks beträgt 2 Liter. Füllen Sie daher nicht mehr als notwendig auf (siehe Punkt 5 unten).

Folgende Schritte sind beim Auffüllen auszuführen:

1. Achten Sie darauf, dass der Kamin vollständig erloschen ist, indem Sie überprüfen, dass die Drosselklappe geschlossen ist und der Kamin mindestens 15 Minuten bei geschlossener Drosselklappe abkühlen konnte.
2. Stellen Sie sicher, dass der richtige Brennstoff verwendet wird. Vauni empfiehlt die Befüllung des Kamins mit Bioethanol, der in 1-Liter-Flaschen verpackt ist.
3. Öffnen Sie die Drosselklappe vollständig. Beginnen Sie mit dem Auffüllen, indem Sie die Flasche in einem Winkel so an die Öffnung des Brenners führen, dass der Brennstoff in Längsrichtung des Brenners aufgefüllt wird, von rechts nach links oder umgekehrt (Abb. 8). Füllen Sie den Brennstoff vorsichtig in das Brennersieb; bei Bedarf kann ein Trichter zu Hilfe genommen werden. Füllen Sie den Brenner vorsichtig auf, bis der Brennstoff nicht mehr von dem Brennersieb aufgenommen wird. Der Füllstand darf das Brennersieb nicht mehr als 1 mm übersteigen (Abb. 8). Der Brenner ist in diesem Fall mit 2 Liter Bioalkohol vollgetankt.

Bitte beachten Sie! Der Brennstofftransfer erfolgt aus Sicherheitsgründen mit einer gewissen Verzögerung. Um eine Überfüllung des Brenners zu vermeiden, ist es daher wichtig, dem Brennstoff Zeit zum Absinken zu geben. Seien Sie deshalb in der letzte Phase des Befüllens besonders vorsichtig. Lassen Sie die Flasche etwas oberhalb der Tankauffüllung abtropfen, bevor Sie sie entfernen.

4. Achten Sie sorgfältig darauf nichts zu verschütten – eventuell verschütteter Brennstoff ist mit einem Stück Papier zu entfernen. Bei Überfüllung: Verwenden Sie ein geeignetes Hilfsmittel, um den überflüssigen Brennstoff zu entfernen, bis er auf Höhe des Brennersiebs gelangt.

Der Einsatz reagiert empfindlich auf verschütteten Brennstoff. Daher ist es wichtig, dass das Auffüllen mit Vorsicht erfolgt und dass die Flasche nach dem Auffüllen mit einem trockenen Lappen oder Stück Papier abgetrocknet wird. Sollte dennoch aus Versehen etwas verschüttet werden, trocknen Sie den verschütteten Brennstoff ab, da eingetrockneter Brennstoff zu dauerhaften Flecken führen kann.

4.2.3 Umgang mit verschüttetem Brennstoff

Vermeiden Sie möglichst jegliches Verschütten von Brennstoff. Nehmen Sie sich Zeit beim Auffüllen. Sollte dennoch etwas verschüttet werden, beachten Sie bitte Folgendes.

Bitte beachten Sie! Größere Mengen von verschüttetem Brennstoff werden von einer eingebauten Auffangschale aufgenommen. Sollte dies geschehen sein, ist es ganz wichtig, dass die untenstehende Wiederherstellungsprozedur befolgt wird – zünden Sie den Kamin in keinem Fall vorher an.

1. Wischen Sie unverzüglich den Einsatz mit einem trockenen Lappen ab, um Verfärbungen zu vermeiden.
2. Entnehmen Sie das Brennermodul.
3. Nehmen Sie den aufgefangenen Brennstoff mit einem Lappen oder Ähnlichem auf. Achten Sie darauf, dass die gesamte Auffangschale vollständig gesäubert wird.
4. Setzen Sie das Brennermodul gemäß den Anweisungen in Abschnitt 3.1 Montage und Installation, Punkt 12, wieder ein. Achten Sie darauf, dass die Drosselklappe korrekt eingesetzt ist.
5. Zünden Sie den Kamin innerhalb der nächsten 24 Stunden nicht an, damit eine sorgfältige Belüftung der Auffangschale und das Trocknen eventueller Brennstoffrückstände gewährleistet ist.

4.3 Löschen des Kamins

Der Kamin wird gelöscht, indem Sie die Drosselklappe mit den Regulierungsstäben mit Kraft ganz über die Brenneröffnung schieben, wodurch die Sauerstoffzufuhr zu den Flammen verhindert wird. Sollte der Kamin nicht unverzüglich ausgehen, wurde die Bewegung möglicherweise zu langsam ausgeführt. Probieren Sie es in diesem Fall erneut mit einer schnelleren Bewegung. Halten Sie die Klappe geschlossen, bis der Kamin erneut verwendet werden soll. Halten Sie den Kamin im Auge, um sicherzustellen, dass die Flamme ganz erloschen ist.

Der Kamin und das Brennermodul haben eine Einlaufzeit von ca. 20 Stunden. Wenn man den Kamin gemäß obenstehender Anweisung löscht, kann es in bestimmten Fällen zu seitlichen Flammen unter der Drosselklappe und der Brenneröffnung kommen, weil die Drosselklappe unter bestimmten Umständen die Hitze teilweise reflektiert. Das ist völlig normal und nimmt mit der Zeit ab. Falls dies geschieht, drücken Sie mit dem Reglerstab die Seiten der Drosselklappe vorsichtig herunter, bis das Feuer vollständig erloschen ist.

Bevor der Kamin erneut angezündet werden kann, muss er mindestens 15 Minuten abkühlen.

4.4 Wichtige Hinweise während des Betriebs

- Geben Sie der Sicherheit immer erste Priorität.
- Lassen Sie den Kamin nie für längere Zeit ohne Beaufsichtigung.
- Lassen Sie keine Kinder/Tiere in die Nähe des Kamins kommen, während er brennt. Stellen Sie sicher, dass Kinder sich der Verbrennungsgefahr bewusst sind.
- Lassen Sie den Kamin nur von Personen anzünden/regulieren, die sich mit dem Inhalt der Bedienungsanleitung vertraut gemacht haben.
- Der Kamin darf nicht während des Betriebs aufgefüllt werden.
- Das Verbrennungssystem des Kamins ist eins der saubersten für Freizeittamine und nur für die Verbrennung von reinem Ethanol konzipiert. Falsche Handhabung, zum Beispiel die Zubereitung von Speisen, kann zu einer fehlerhaften Verbrennung führen und Personenschäden verursachen.

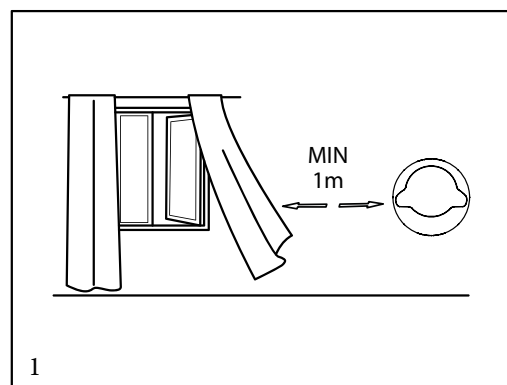
5 SICHERHEITSANWEISUNGEN

5.1 Allgemeines

- Lesen Sie vor der Anwendung des Kamins die Bedienungsanleitung sorgfältig und folgen Sie den Anweisungen.
- Vauni übernimmt keine Haftung für Schäden, die aufgrund einer anderen als in der Bedienungsanleitung angegebenen Anwendung entstehen.
- Der Kamin darf auf keinerlei Weise verändert werden. Es darf nur das von Vauni zugelassene Zubehör verwendet werden.
- Verwenden Sie ausschließlich flüssiges denaturiertes Ethanol als Brennstoff. Bioalkohol in Geleeform, oder Ethanolbrennstoffe für Autos wie E85 dürfen unter keinen Umständen verwendet werden!
- Kinder und Haustiere müssen unter Aufsicht und in sicherem Abstand vom Kamin gehalten werden.
- Während des Betriebs können Teile des Kamins sehr heiß werden – lassen Sie große Vorsicht walten.
- Halten Sie immer einen zugelassenen Feuerlöscher in Bereitschaft. Vauni empfiehlt mindestens 6 kg Pulverfeuerlöscher Klasse ABE. Für weitere Informationen zu geeigneten Typen wenden Sie sich bitte an Rädningverket (www.radningverket.se).

5.2 Installation und Anwendung

- Das Produkt ist nur für den Innenraumbereich konzipiert.
- Der Kamin darf nicht in Räumen aufgestellt werden, die ein kleineres Raumvolumen haben als 40 m³ (entspricht einer Bodenfläche von 17 m²).
- Die Installation darf nur in Räumen mit normaler Belüftung (0,5 Luftumsatz/Stunde) erfolgen. Bitte fragen Sie Ihren Belüftungsfachmann, wenn Sie sich unsicher sind.
- Der Kamin darf gemäß EN 60079-10 und SRVFS 2004:7 nicht in feuer- oder explosionsgefährlichen Umgebungen aufgestellt werden.
- Der Kamin darf nur in Räumen verwendet werden, in denen die Temperatur nicht die normale Zimmertemperatur übersteigt.
- Es dürfen keine entzündlichen Gegenstände in einem Abstand von weniger als 1 Meter vom Kamin aufgestellt werden (Abb. 1).
- Es dürfen keine fremden Gegenstände in oder in die Nähe der Flamme platziert werden, da sich dies auf die saubere Verbrennung auswirkt. Zu Fremdgegenständen zählen auch Dekosteine oder Ähnliches.
- Der Kamin muss an einer geeigneten Wand befestigt werden, siehe Kapitel 3.1 Aufbau und Installation, Punkt 4.
- Der Kamin darf nicht zum Zubereiten von Speisen verwendet werden.
- In der Nähe des Kamins dürfen keine Brennstoffflaschen aufbewahrt werden.
- Eventuell verschütteter Brennstoff ist gründlich wegzuwischen, bevor der Kamin angezündet wird.
- Brennstoff darf NIEMALS aufgefüllt werden, solange der



Kamin brennt; ein Auffüllen darf frühestens 15 Minuten nach Abschalten des Kamins erfolgen.

- Denaturiertes Ethanol darf niemals mit Wasser gelöscht werden.
-

5.3 Service und Wartung

- Der Kamin darf nur von einem autorisierten Kundenservice repariert werden.
 - Verschütteter Brennstoff ist unverzüglich mit einem trockenen Lappen aufzunehmen. Ein Unterlassen kann zu dauerhaften Verfärbungen führen.
 - Um die Eigenschaften des Kamins zu gewährleisten, muss er entsprechend den Anweisungen von Kapitel 6 gewartet werden.
-

6 WARTUNG UND PFLEGE

Dieses Produkt ist so konzipiert, dass bei normaler Anwendung ein Minimum an Wartung und Pflege notwendig ist. Wenn Sie die untenstehenden Pflegeanweisungen beachten, wird der Kamin sein Aussehen und seine Eigenschaften für lange Zeit behalten.

6.1 Allgemeine Reinigung

Bei normaler Anwendung beschränkt sich die Reinigung des Mantels auf das Entstauben der äußeren Teile mit einem trockenen Lappen. Bei stärkerer Verschmutzung kann ein leicht angefeuchteter Lappen verwendet werden, es sollte aber auf den Einsatz von Putzmitteln verzichtet werden.

Brenner und Einsätze erfordern eine spezielle Pflege, siehe Anweisungen weiter unten.

6.2 Das Brennersystem

Da der Edelstahl an der Mündung des Brenners sowie an der Drosselklappe ständig Wärme ausgesetzt wird, verdunkelt er sich nach einiger Zeit der Anwendung, dies ist völlig natürlich. Jedoch kann nach einiger Zeit auch ein dunkler Belag in der Brännersieb sowie auf der Drosselklappe des Brenners entstehen. Dieser ist regelmäßig zu entfernen, um eine optimale Verbrennung des Brennstoffs zu gewährleisten.

Entfernen Sie solche Beläge folgendermaßen:

- Wurde der Kamin benutzt, muss er zunächst bis auf Zimmertemperatur abkühlen.
- Entfernen Sie die Drosselklappe, indem Sie sie gerade nach oben herausnehmen.
- Entfernen Sie eventuelle Beläge rund um der Brennersieb mithilfe eines Gummi- oder Kunststoffschabers. Seien Sie besonders am Brennersieb vorsichtig und achten Sie darauf, dass keine Partikel in die Verbrennungskammer geraten bzw. die Löcher in dem Brennersieb verstopfen.
- Saugen Sie den abgekratzten Belag mithilfe eines Staubsaugers ab.
- Reinigen Sie den Bereich rund um die Öffnung der Brennerschale mit einem feuchten Lappen. Bei starker

Verschmutzung kann ein mildes Reinigungsmittel sparsam verwendet werden. Achten Sie in diesem Fall darauf, dass keine Flüssigkeit in das Brennersieb gelangt oder in Kontakt mit dem umgebenden Einsatz kommt.

- Kratzen Sie eventuellen Belag auf der Drosselklappe ab und reinigen Sie diese anschließend mit einem feuchten Lappen; bei starker Verschmutzung kann ein mildes Reinigungsmittel sparsam verwendet werden.
 - Setzen Sie die Drosselklappe wieder ein und achten Sie darauf, dass die Führungsstäbe korrekt in den dafür vorgesehenen Führungen platziert werden. Überprüfen Sie dies, indem Sie die Drosselklappe bis zum Anschlag nach vorn und nach hinten führen, hierbei sollte die Klappe leicht gleiten und dicht auf der Metallscheibe aufliegen.
-

6.3 Der Einsatz

Der Metalleinsatz muss vorsichtig behandelt werden, um Verfärbungen zu vermeiden. Dies gilt insbesondere für verschütteten Brennstoff, da denaturierter Alkohol ein sehr starkes Lösungsmittel ist. Um das Risiko von Verfärbungen zu minimieren, sind die Einsätze einer Schutzbehandlung unterzogen worden. Dennoch sind sie nicht immun gegen Verfärbungen, die verursacht werden, wenn der Brennstoff an der Oberfläche verdunsten kann. Um Verfärbungen zu vermeiden, ist eventuell verschütteter Brennstoff unverzüglich mit einem trockenen Lappen aufzunehmen.

7 FEHLERSUCHE

Der Kamin lässt sich nicht anzünden.

Mögliche Ursachen:

- Im Brennermodul befindet sich kein Brennstoff.
- Zu geringer Brennstoffstand.
- Das Sicherheitssystem des Brenners lässt ihn schwer starten.
- Es wird falscher Brennstoff verwendet.
- Die Drosselklappe ist nicht vollständig geöffnet.

Maßnahmen:

- Füllen Sie Brennstoff auf.
- Starten Sie den Kamin entsprechend den Anweisungen in Abschnitt 4.1, Punkt 4.
- Wechseln Sie den Brennstoff aus. Siehe Kapitel 4.2.1 für unsere Empfehlungen.
- Schieben Sie die Drosselklappe in Richtung Öffnung des Kamins, bis der Anschlag erreicht ist. Kann die Brenneröffnung nicht vollständig geöffnet werden, siehe Montageanweisungen zum richtigen Einbau. Wird das Problem hierdurch nicht beseitigt, fragen Sie Ihren Händler nach einem Servicetechniker in Ihrer Nähe.

Der Kamin startet, erlischt dann aber wieder.

Mögliche Ursachen:

- Geringer Brennstoffstand.
- Die Drosselklappe ist nicht vollständig geöffnet.
- Das Sicherheitssystem des Brenners lässt ihn schwer starten.

Maßnahmen:

- Wiederholen Sie die Startprozedur.
- Füllen Sie Brennstoff auf.
- Starten Sie den Kamin entsprechend den Anweisungen in Abschnitt 4.1 Punkt 4.
- Schieben Sie die Drosselklappe in Richtung Öffnung des Kamins, bis der Anschlag erreicht ist. Kann die Brenneröffnung nicht vollständig geöffnet werden, s. Montageanweisungen zum richtigen Einbau. Wird das Problem hierdurch nicht beseitigt, fragen Sie Ihren Händler nach einem Servicetechniker in Ihrer Nähe.

Die Flamme ist instabil, ungewöhnlich hoch, zieht in eine Richtung, evtl. auch mit starkem Vortex (Wirbel).

Mögliche Ursachen:

- Die Flamme ist starkem Zug ausgesetzt.
- Der Kamin steht schief.
- Es wird ein falscher Brennstoff-Typ verwendet.



Maßnahmen:

- Ein ungewöhnliches Flammenbild kann entstehen, wenn die Flamme starkem Zug ausgesetzt wird. Dies gilt insbesondere für Zug, der von einer Seite des Kamins her kommt. Versuchen Sie zunächst, den Ursprung des Zugs zu lokalisieren (offenes Fenster, Ventilator, Klimaanlage etc.) und ihn zu verringern. Ist dies nicht möglich, ist eine Versetzung des Kamins erforderlich, s. Kapitel 3.1 für Installationsanweisungen.
- Die Eigenschaften des Kamins können negativ beeinflusst werden, wenn der Kamin schief steht. Überprüfen Sie dies mit einer Wasserwaage. Ist dies der Fall, muss der Kamin neu aufgestellt werden.
- Wechseln Sie den Brennstoff aus. Siehe Kapitel 4.2.1 für unsere Empfehlungen.

Die Flammen rußen, es wird ein unbekannter Geruch abgegeben.

Mögliche Ursachen:

- Ein Fremdgegenstand befindet sich in der Brenneröffnung oder in der Nähe der Flammen.
- Der Kamin steht in einem sehr zugigen bzw. schlecht belüfteten Raum.
- Es wird ein falscher Brennstoff-Typ verwendet.
- Der Brenner ist verschmutzt.

Maßnahmen:

- Löschen Sie die Flammen und lassen Sie den Kamin 15 Minuten abkühlen.
- Stellen Sie den Kamin in einem Raum auf, der die in Kapitel 4 Befeuerung, angegebenen Anforderungen erfüllt.
- Wechseln Sie den Brennstoff aus. Siehe Kapitel 4.2.1 für unsere Empfehlungen.

- Reinigen Sie das Brennersystem gemäß den Anweisungen in Abschnitt 6.2.

Der Kamin erlischt nicht, wenn die Drosselklappe bis zum Anschlag geschlossen wird / etwas hindert die Drosselklappe daran vollständig zu schließen.

Mögliche Ursachen:

- Die Drosselklappe ist blockiert.
- Die Drosselklappe wird nicht schnell genug bis zum Anschlag geschlossen.
- Die Drosselklappe wurde durch äußere Einwirkung beschädigt.

Maßnahmen:

- Stellen Sie sicher, dass die Drosselklappe korrekt eingebaut wurde (s. Anweisungen in Kapitel 3.1 Aufbau und Installation)
- Wurde die Drosselklappe richtig eingebaut, entnehmen Sie das Brennermodul und überprüfen Sie, ob ein Fremdgegenstand die Führungen blockiert oder an der Drosselklappe festsetzt. Überzeugen Sie sich außerdem, dass die Klappe nicht schief sitzt.
- Versuchen Sie, die Drosselklappe maximal zu öffnen und anschließend schnell bis zum Anschlag zu schließen.
- Wenn dies nicht funktioniert, lassen Sie den Kamin ausbrennen und anschließend mindestens 15 Minuten abkühlen.
- Kann das Problem durch obenstehende Maßnahmen nicht behoben werden, wenden Sie sich an Ihren Händler und lassen sich einen Servicetechniker empfehlen.

Die Flamme brennt aus irgendeinem Grund unkontrolliert.

Mögliche Ursachen:

- Der Kamin ist zu starkem Zug ausgesetzt.
- Es ist ein Fehler im Brennersystem entstanden.
- Es wird ein falscher Brennstoff-Typ verwendet.
- Der Kamin wurde nicht entsprechend den Installationsanweisungen in Kapitel 3.1 Aufbau und Installation installiert.

Maßnahmen:

Der Kamin ist so gebaut und konstruiert sowie umfassend getestet worden, dass ein sicherer Betrieb gewährleistet ist, auch in ungewöhnlichen Situationen. Sollte der unwahrscheinliche Fall eintreten, dass der Kamin unkontrolliert brennt, wird Folgendes empfohlen:

- Versuchen Sie das Feuer zu löschen, indem Sie die Drosselklappe bis zum Anschlag schließen.
- Wenn dies keine Wirkung zeigt, sollte der Kamin zunächst von selbst ausbrennen können. Dies jedoch nur unter der Voraussetzung, dass sich die Flammen innerhalb des Kamins bewegen und nicht die Innenseite des Globe erreichen.
- Sind die Flammen so heftig, dass man sie nicht von allein ausbrennen lassen kann, müssen sie mithilfe eines Handfeuerlöschers gelöscht werden. Für weitere Informationen und geeignete Modelle wenden Sie sich bitte an Råddningsverket. (www.raddningsverket.se)

Die Drosselklappe schließt nicht dicht mit der Brennerscheibe ab.

Mögliche Ursachen:

- Die Drosselklappe ist falsch eingesetzt.
- Ein Fremdgegenstand befindet sich zwischen Drosselklappe und Brennerscheibe.
- Die Drosselklappe und/oder die Brennerscheibe sind verschmutzt.

Maßnahmen:

- Setzen Sie die Drosselklappe entsprechend den Anweisungen in Kapitel 3.1 Aufbau und Installation ein.
- Entfernen Sie eventuelle Fremdgegenstände.
- Entnehmen Sie die Drosselklappe und reinigen Sie sie. Reinigen Sie bei Bedarf ebenso die Brennerscheibe sowie die Brenneröffnung.

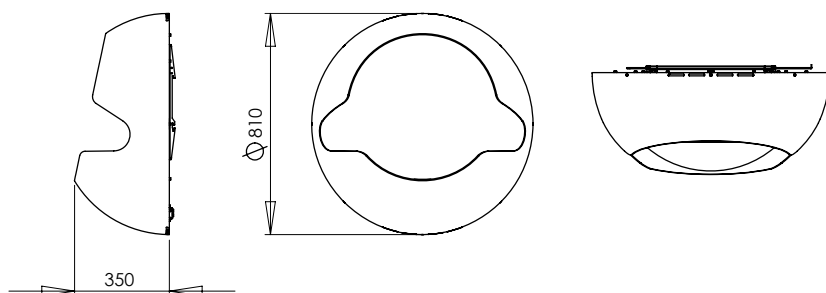
Der Kamin leckt nach dem Auffüllen.

Mögliche Ursachen:

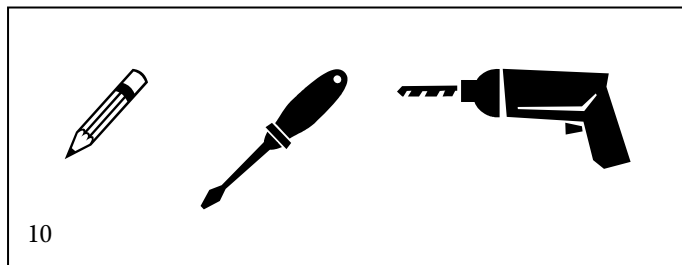
- Der Brenner ist überfüllt.
- Im Brennersystem ist eine Leckage entstanden.
- Der Brennstoff dehnt sich in warmem Zustand aus – der Brenner ist überfüllt.

8 TECHNISCHE DATEN

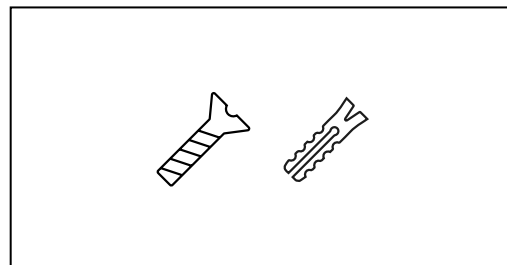
Abmessungen:	810×350 mm (Ø×d)
Gewicht:	28 kg
Wärmeleistung:	2 kW (max.)
Füllmenge:	2 Liter
Brenndauer:	min 5 h
Brennstoffverbrauch:	0,4 Liter/h (max. Leistung)
Brennstoff-Typ:	flüssiges denaturiertes Ethanol
Mindestraumvolumen:	32 m ³
Mindestraumfläche:	13 m ²

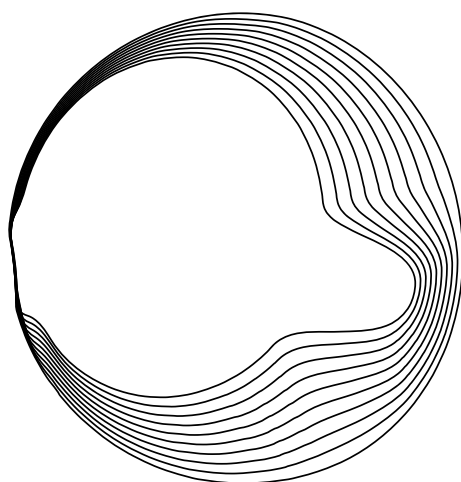


Werkzeug



Schraube und Stecker für Wandtyp angepasst





Manual

Vauni Cupola

© Copyright 2020 Vauni AB - All rights reserved

VAUNI