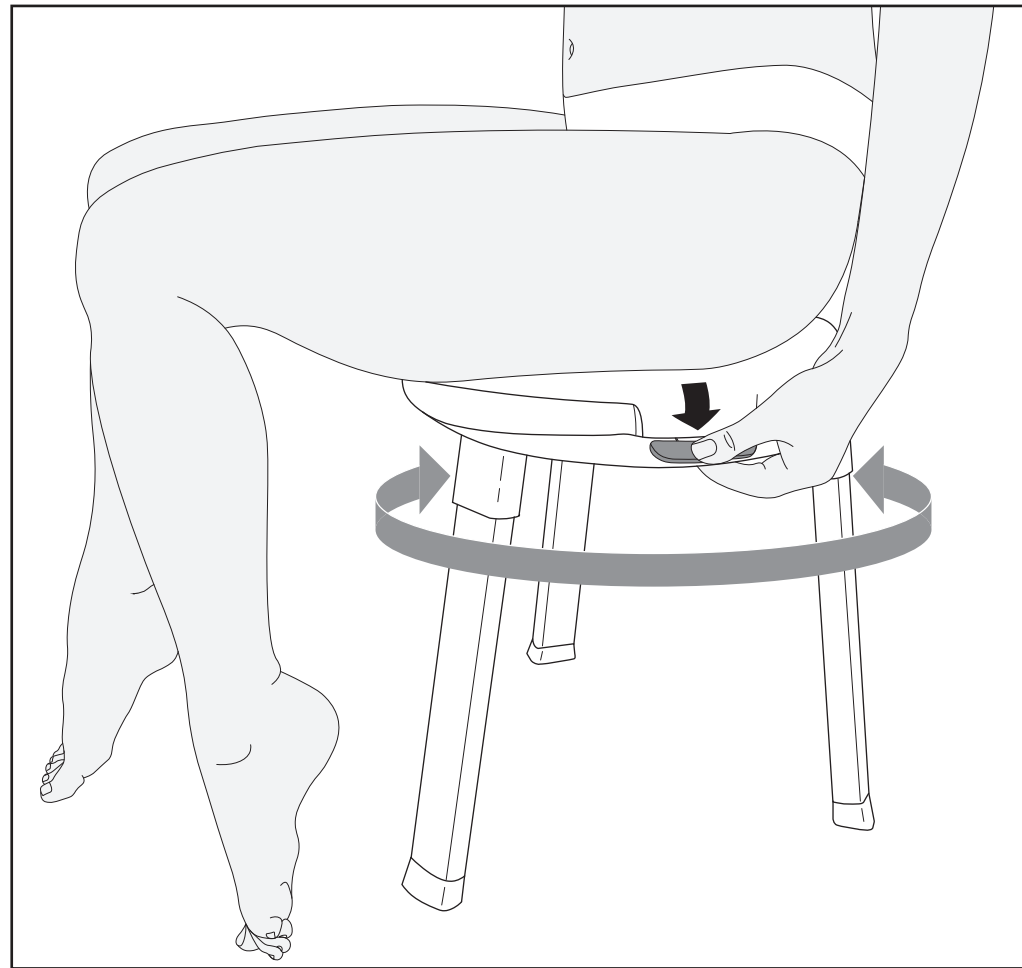
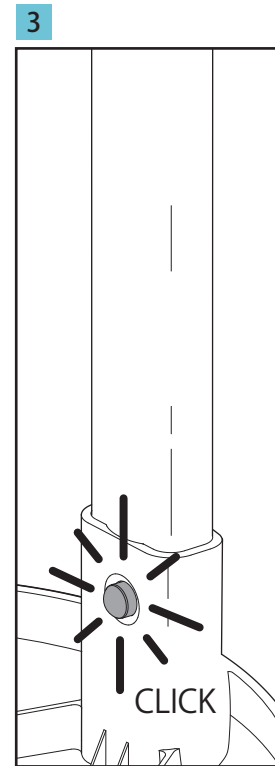
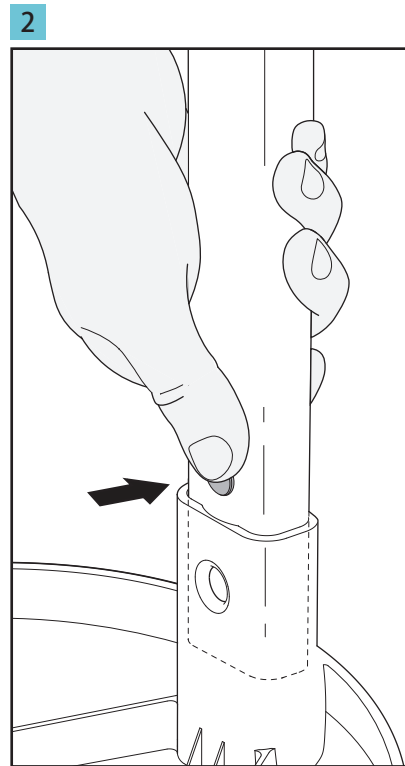
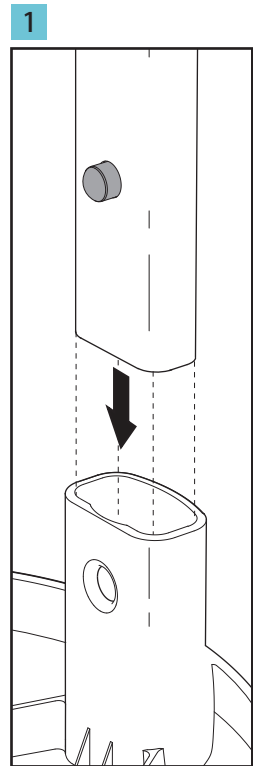
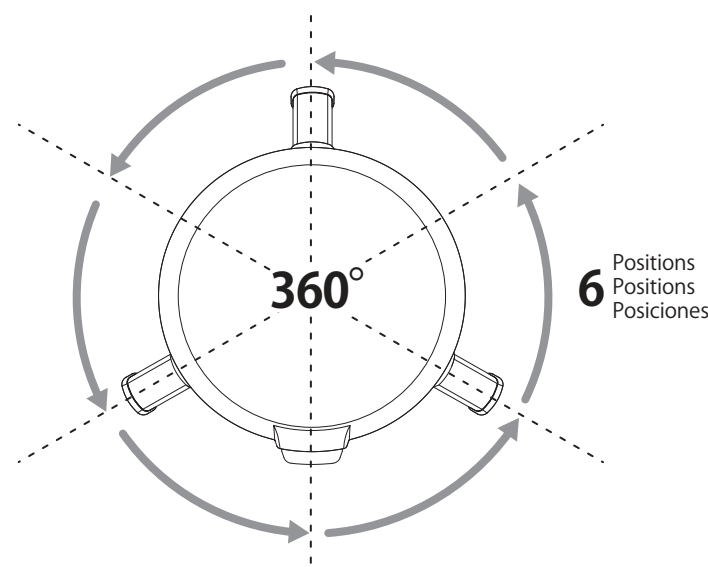
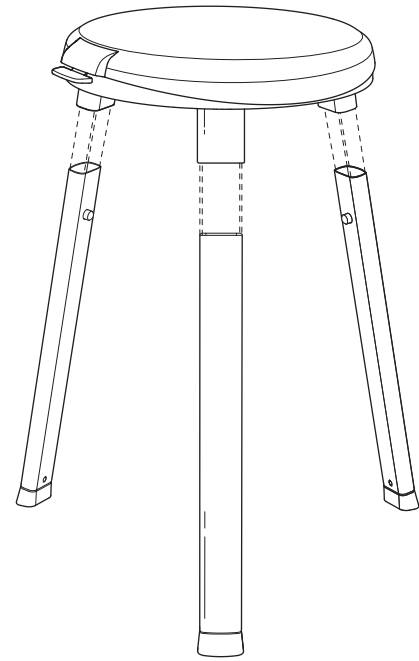
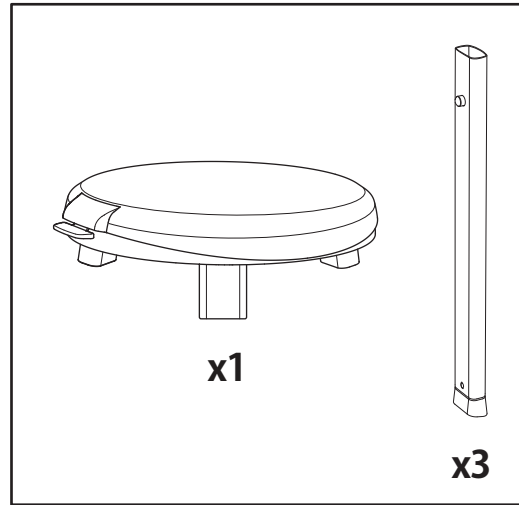


SWIVEL 360 Shower Seat



the Spa Seat™

SWIVEL 360 Shower Seat

Proper use:

Only use the stool in accordance with the instructions.
Do not use as a step, as training equipment, or as a climbing aid.
The stool is suitable for a maximum body weight of 300 lbs (136 kg).
Please do not use the stool if you weigh more than 136 kg.
Permanent damage may be caused to the stool if the maximum weight is exceeded.
Do not remove legs once assembled.
This product is intended for adults and not to be used by babies or small children, whether supervised or unsupervised.
This product should not be used to sit in the tub while holding a small child on your lap.

Cleaning:

Clean from time to time with a cloth.
You may use stain-removing cleaning agents.
Do not use cleaning agents containing alkali, acid, chlorine and abrasive additives.

Liability exclusion:

Better Living is not responsible for injuries and damage arising from the non-observance of the instructions and safety measures stated above.

Utilisation appropriée:

Utilisez le siège seulement conformément à ce mode d'emploi.
Ne pas l'utiliser comme appareil d'entraînement et/ou aide pour monter en hauteur.
Le tabouret est approprié seulement pour les personnes d'un poids maximal de 136 kg (300 lbs).
Si vous pesez plus de 136 kg, n'utilisez pas ce tabouret.
Des dommages durables peuvent apparaître au tabouret en cas de dépassement du poids maximal.

Do not remove legs once assembled.
This product is intended for adults and not to be used by babies or small children, whether supervised or unsupervised.
This product should not be used to sit in the tub while holding a small child on your lap.

Nettoyage:

Nettoyez le tabouret de temps en temps en utilisant un torchon.
Comme produit de nettoyage, vous pouvez utiliser des agents de nettoyage detachants.
N'utilisez pas de produits de nettoyage contenant des alcalis, des acides, du chlore et des additifs abrasifs.

Clause de non-reponsabilite:

La société Better Living décline toute responsabilité pour les blessures et dégats qui résulteraient du non-respect des informations et mesures de sécurité énoncées ci-dessus.

Uso apropiado:

Utilice el asiento solamente siguiendo las indiciones del las instrucciones de uso.
No utilizarlo como aparato de entrenamiento ni tampoco como ayuda para subirse.
El taburete es apto para un máximo de 136 kg (300 lbs) de peso corporal.
Si usted pesa más de 136 kg, le rogamos no utilizar el taburete.
Al exceder el peso máximo se pueden provocar daños permanentes en el taburete.

Do not remove legs once assembled.
This product is intended for adults and not to be used by babies or small children, whether supervised or unsupervised.
This product should not be used to sit in the tub while holding a small child on your lap.

Limpieza:

Limpíelo de vez en cuando con un paño.
Como detergente puede utilizar productos de limpieza quitamanchas.
No utilice detergentes que contengan álcali, ácidos, cloro ni aditivos abrasivos.

Exclusión de responsabilidad:

La empresa Better Living no será responsable, en caso de ocurrir lesiones y daños causados por la no observancia de las indicaciones mencionadas anteriormente y las medidas seguridad.