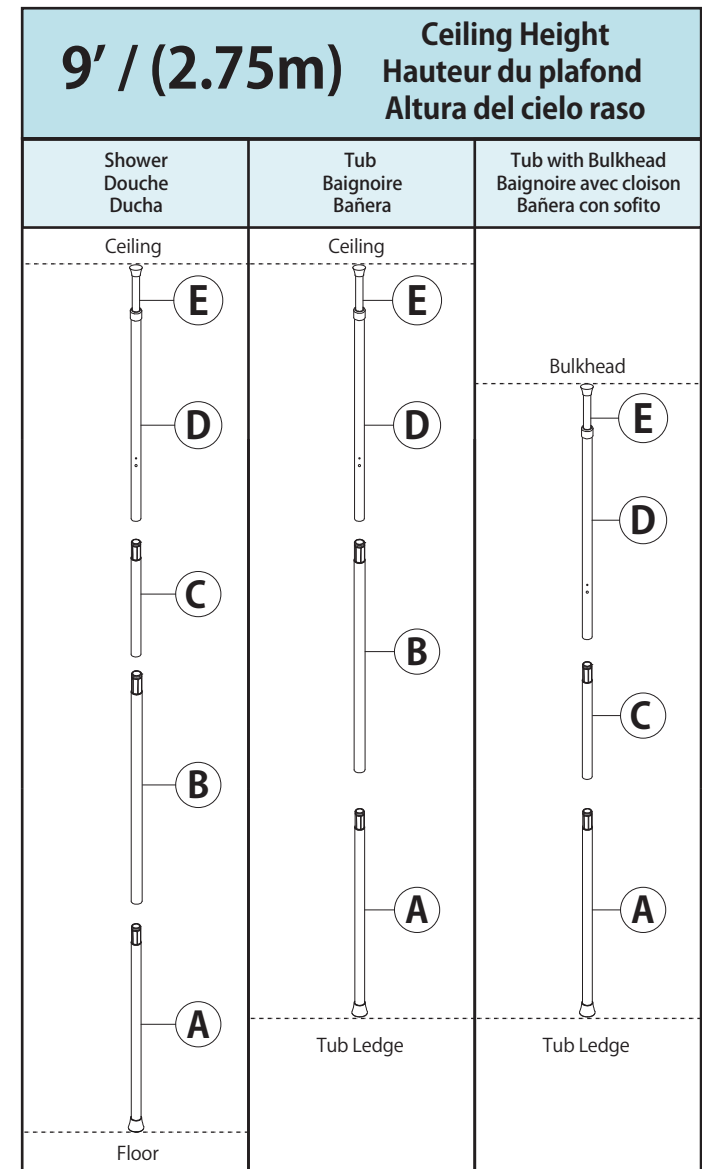


OR

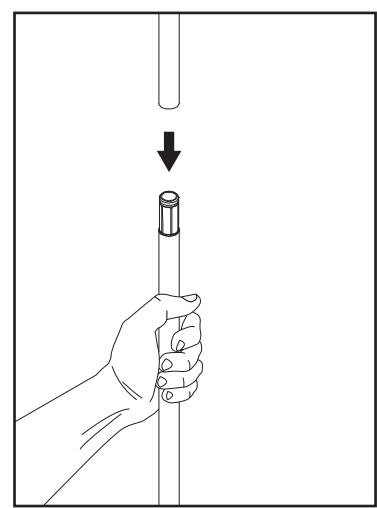


1 Select your ceiling height and pole configuration.
Sélectionnez la hauteur du plafond et la configuration du support.
Seleccione la altura de su cielo raso y la configuración de su poste.

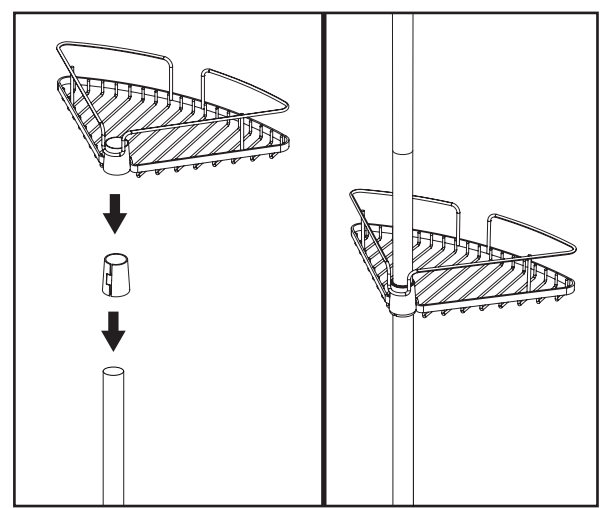
PARTS LIST

FineLine™
4 Tier Shower Caddy with Mirror

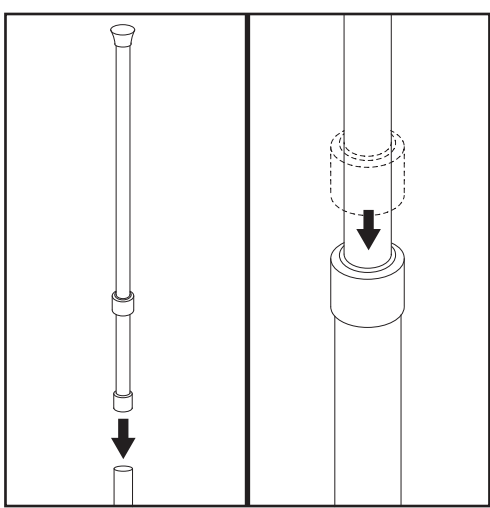
A	B	C	D	E	F	G	H	I
x1	x1	x1	x1	x1	x4	x4	x2	x1



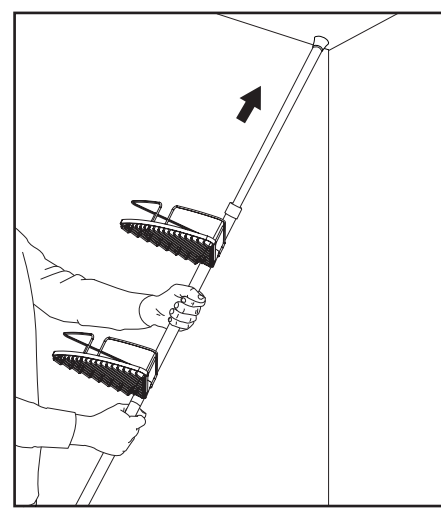
2 Connect pole segments (A, B, C, D) according to step 1. Note that all pole segments may not be required.
Raccordez les segments (A, B, C, D) du support selon l'étape 1. Notez que tous les segments du support ne sont pas indispensables.
Conecte los segmentos del poste (A, B, C, D) de acuerdo con el paso 1. Note que no todos los segmentos del poste pueden ser requeridos.



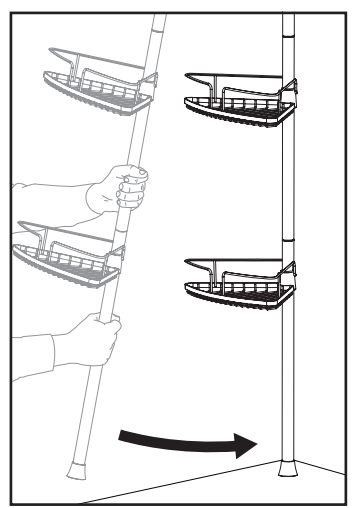
3 Beginning with lowest basket, slide stopper (F) to desired height. Hold the stopper with one hand and slide the basket (G) onto the stopper. Repeat for all baskets.
En partant du panier du bas, glissez le butoir (F) à la hauteur désirée. Maintenez le butoir d'une main et glissez le panier (G) sur le butoir. Procédez de même pour chaque panier.
Comenzando con la canastilla inferior, deslice el tope (F) hasta la altura deseada. Sostenga el tope con una mano y deslice la canastilla (G) hasta quedar sobre el tope. Repita la acción para todas las canastillas.



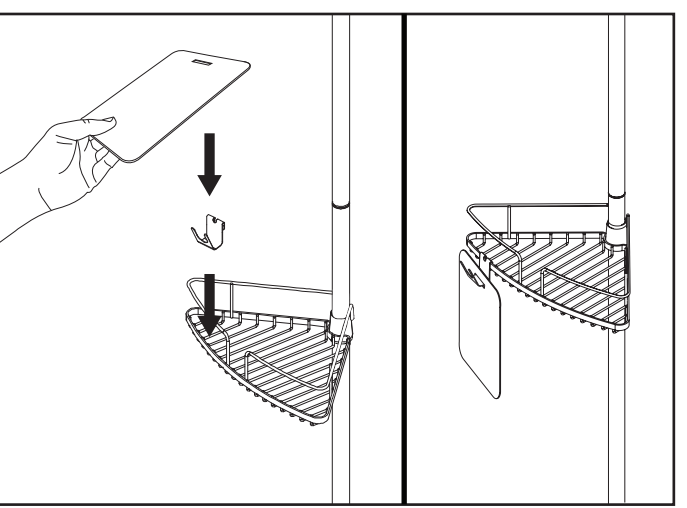
4 Insert pole segment (E) into pole (D). Then, slide down the connector cap to secure onto pole (D).
Insérez le segment de support (E) sur le support (D). Puis faites glisser le capuchon de raccordement vers le bas pour le fixer sur le support (D).
Inserte el segmento (E) dentro del poste (D). Luego, deslice hacia abajo el capuchón del conector para asegurar sobre el poste (D).



5 Holding pole with both hands, place top of the pole against the ceiling corner, pushing upward to compress the internal spring.
En tenant le support des deux mains, placez le haut du support dans le coin du plafond, en appuyant vers le haut pour comprimer le ressort interne.
Sosteniendo el poste con ambas manos, coloque la parte superior del mismo contra la esquina del cielo raso, empujando hacia arriba para comprimir el resorte interior.



6 Swing bottom of the pole into the bottom corner and release slowly to secure the caddy.
Logez le bas du support dans le coin inférieur et dégagez lentement le ressort pour bloquer le porte-accessoires en place.
Lleve la parte inferior del poste hasta que quede dentro de la esquina inferior y libere lentamente para asegurar el accesorio.



7 Place hook (H) onto the bottom rail of a basket. Hang mirror (I) to complete the assembly.
Placez le crochet (H) sur la barre inférieure d'un panier. Suspendez le miroir (I) pour terminer l'assemblage.
Coloque el gancho (H) sobre la barra inferior de la canastilla. Cuelgue el espejo (I) para completar el ensamblaje.