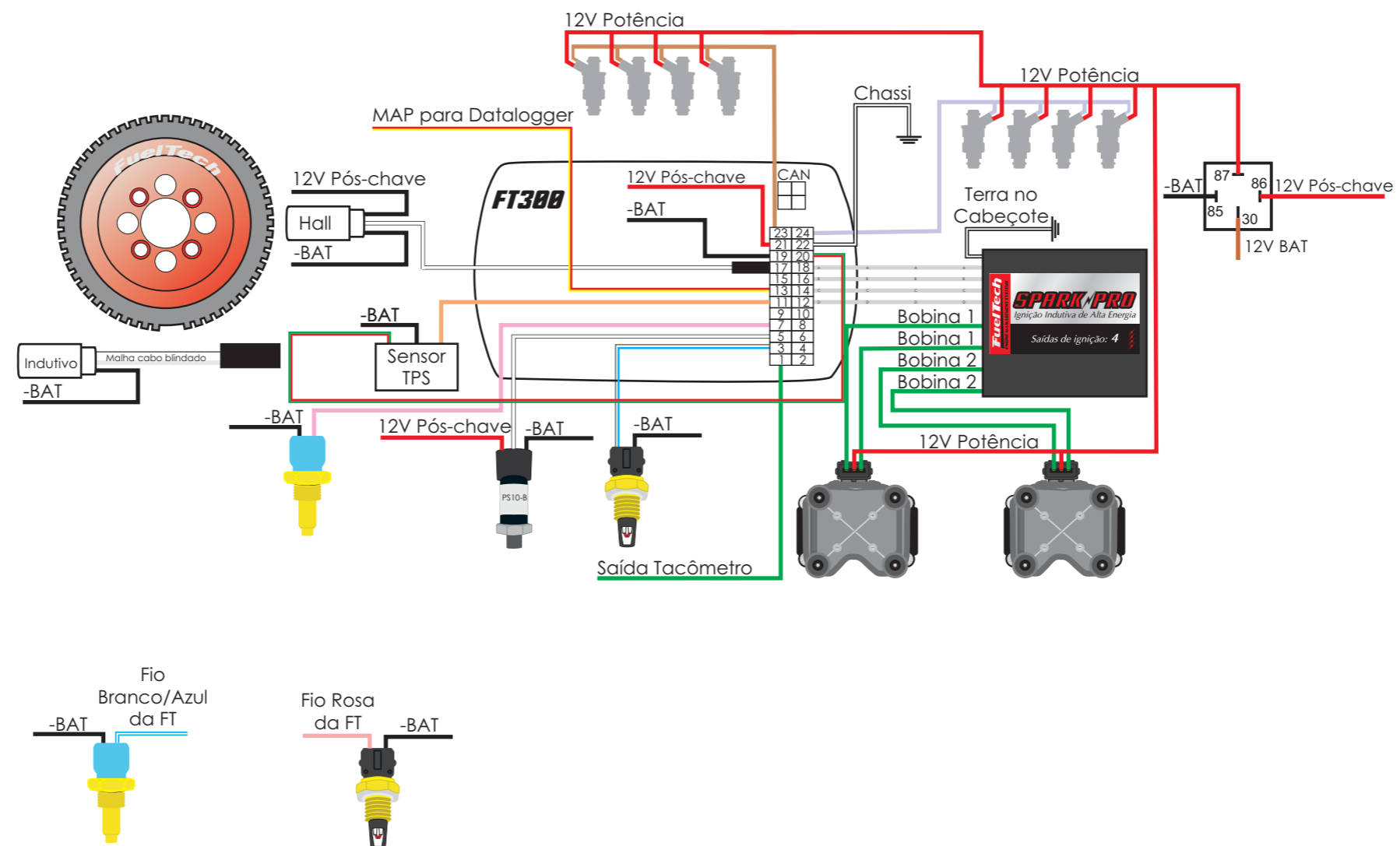
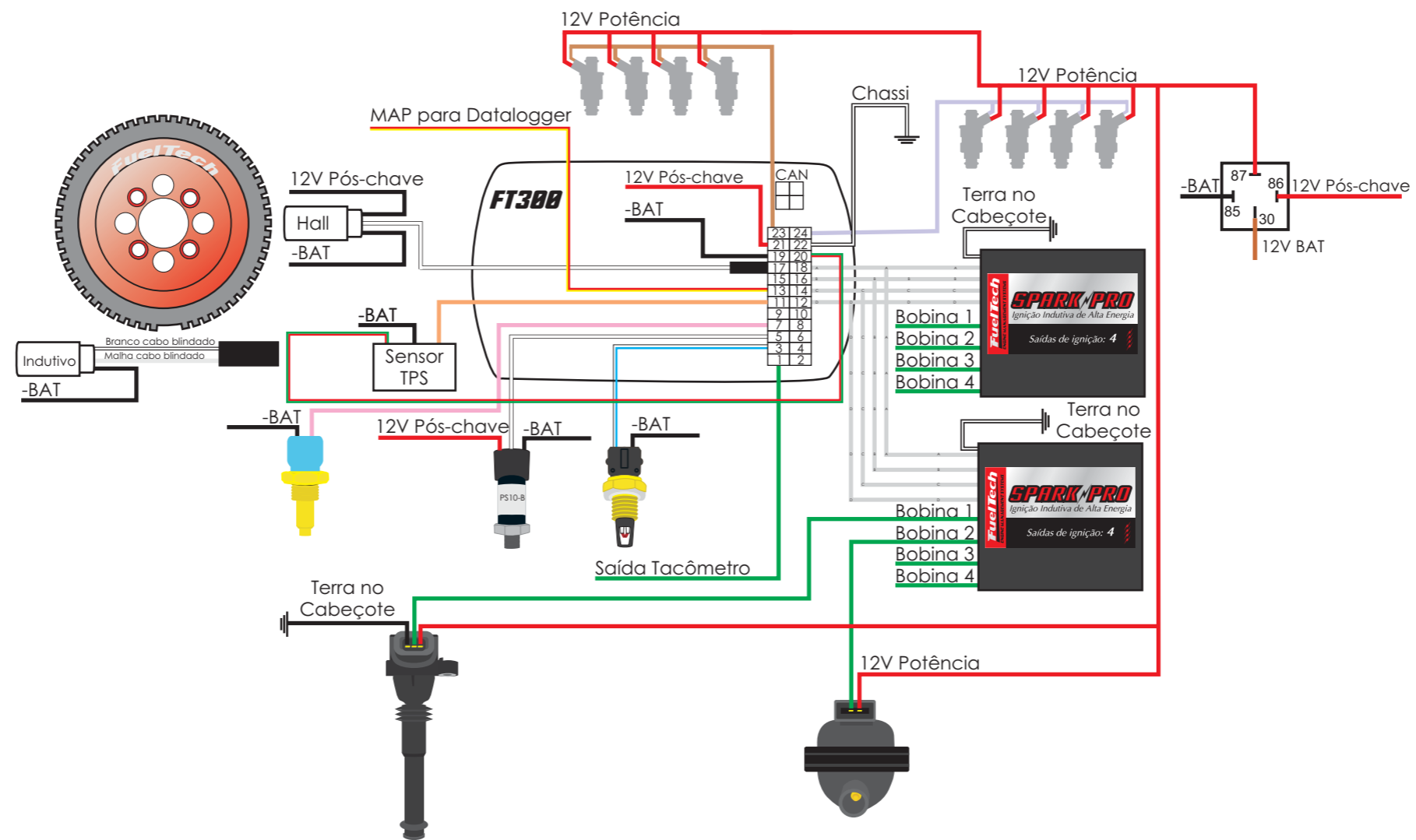


# FT300 + SP4 (8cil) - 2 bobinas vectra - 8bicos

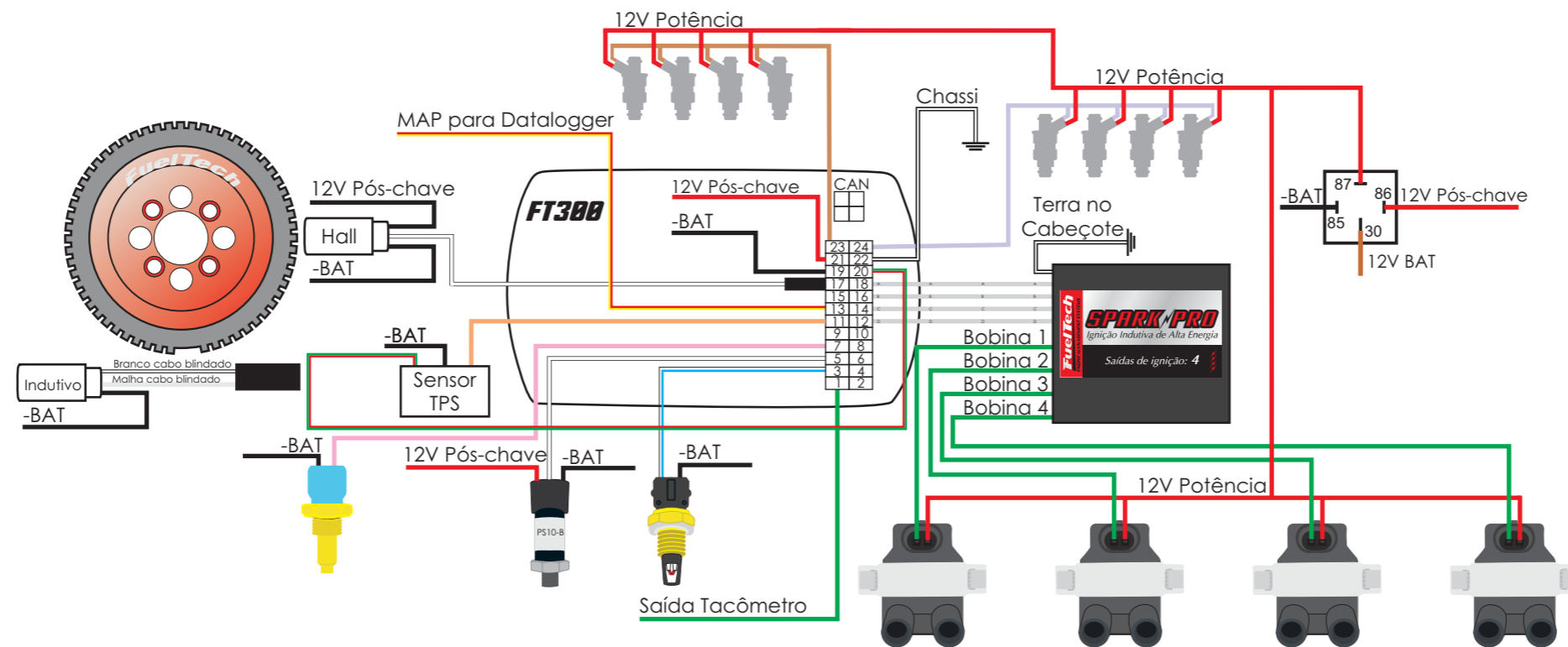


OK

# FT300 + 2 SP-4 8bicos



# FT300 + Sp4 (8cil) - 4 bobinas duplas linha Fiat - 8bicos



OK



# Ft400 - Ligação do pedal e borboleta

